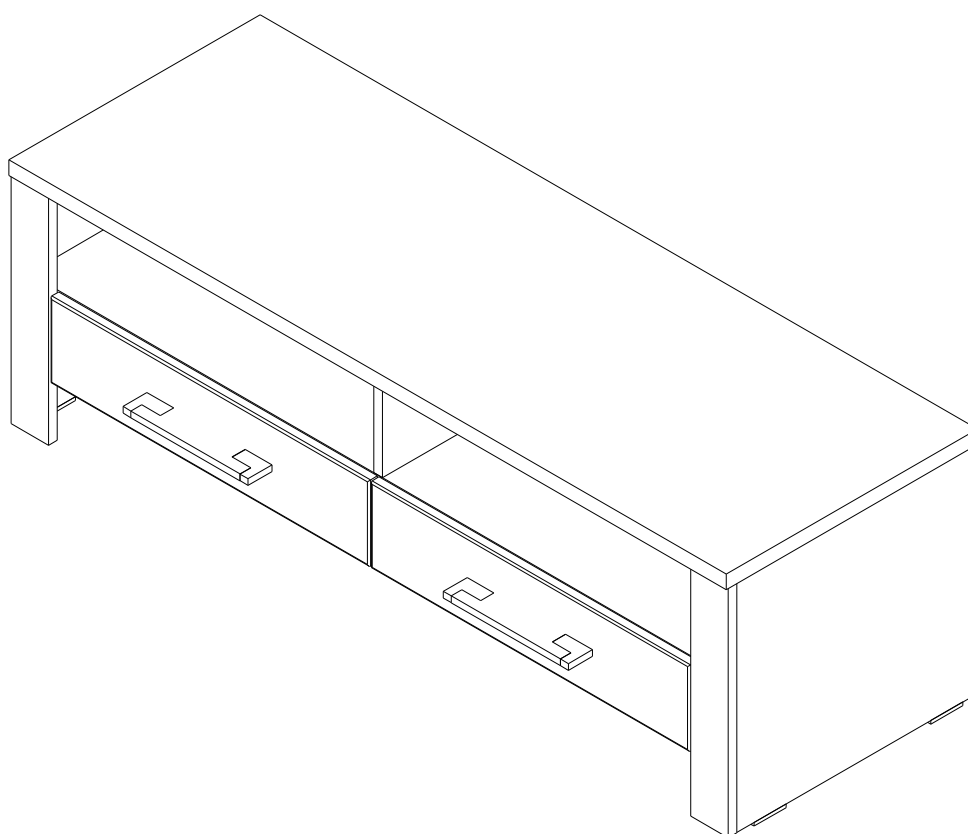
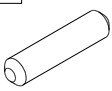
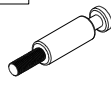
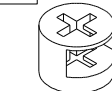
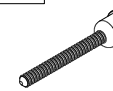
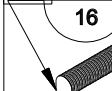
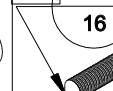
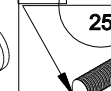
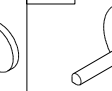
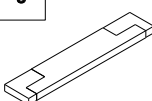
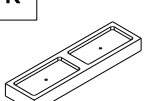
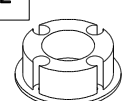
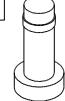
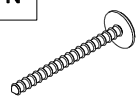
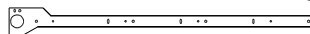

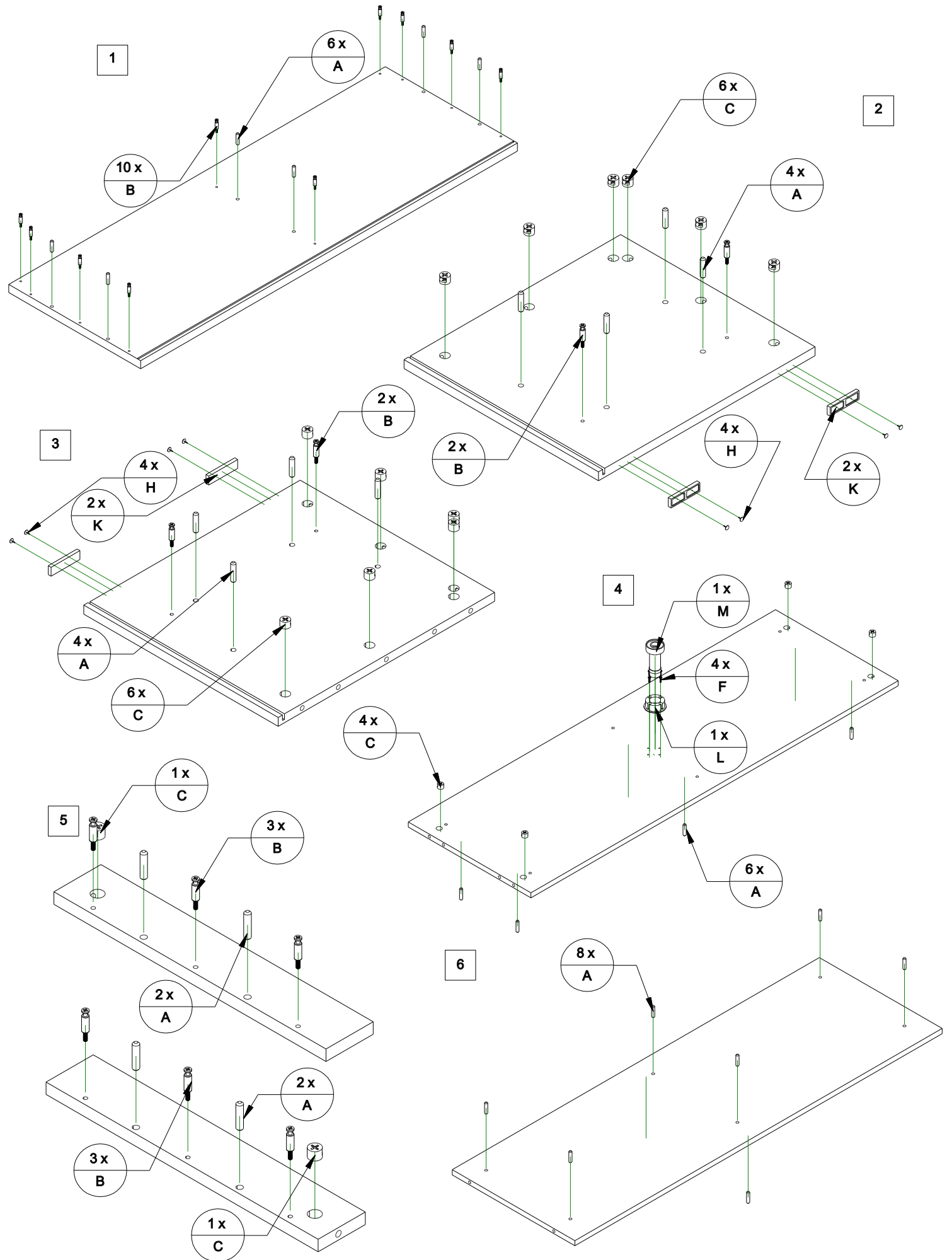
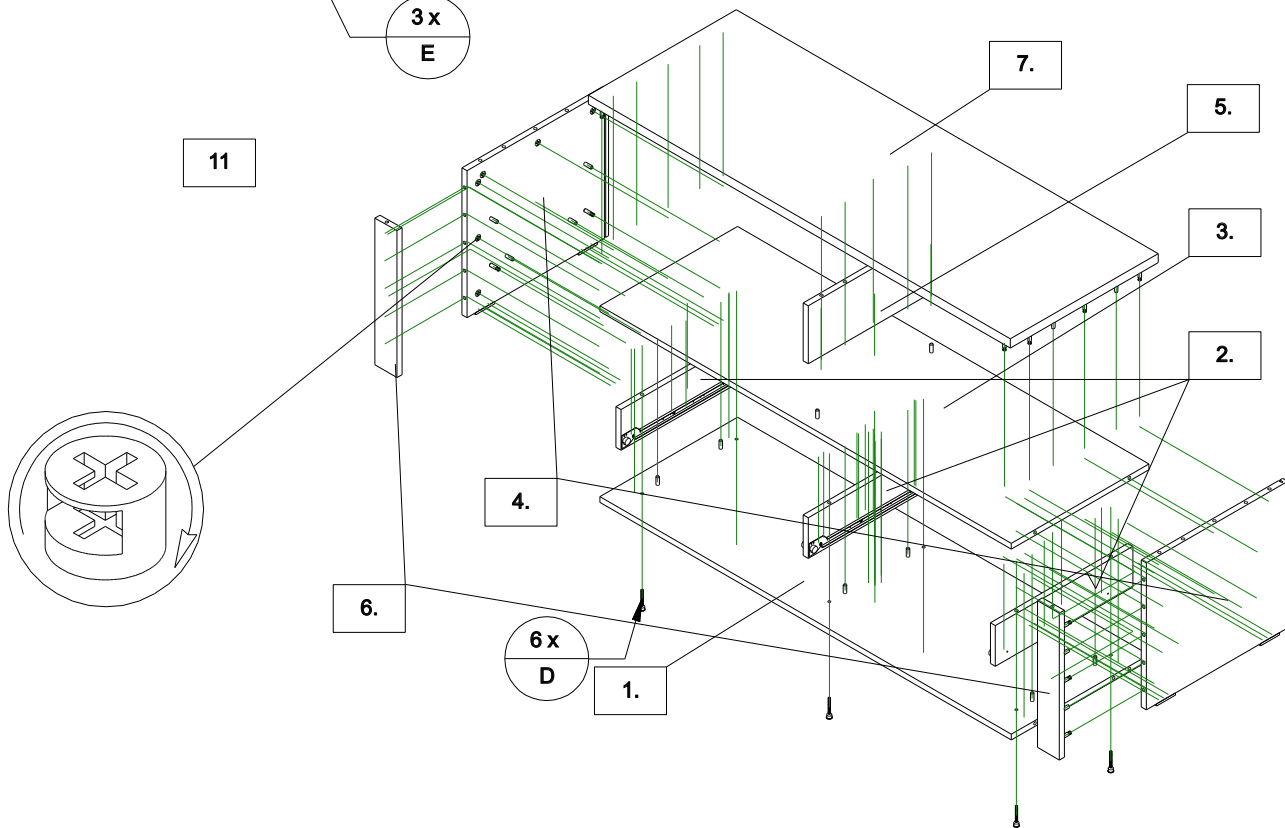
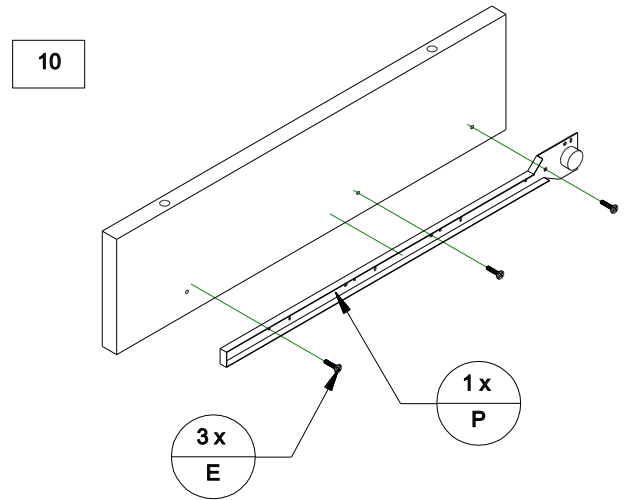
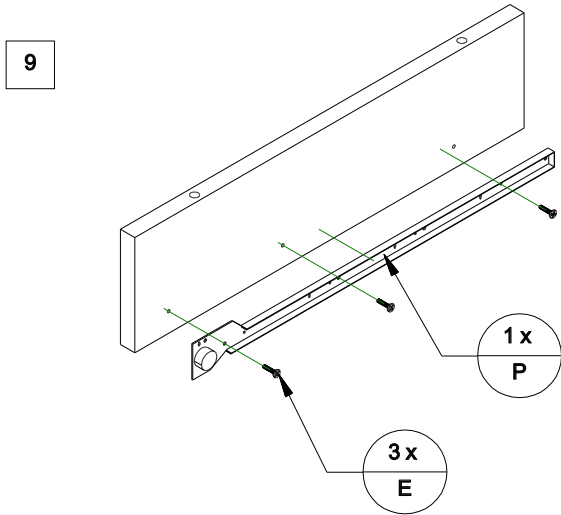
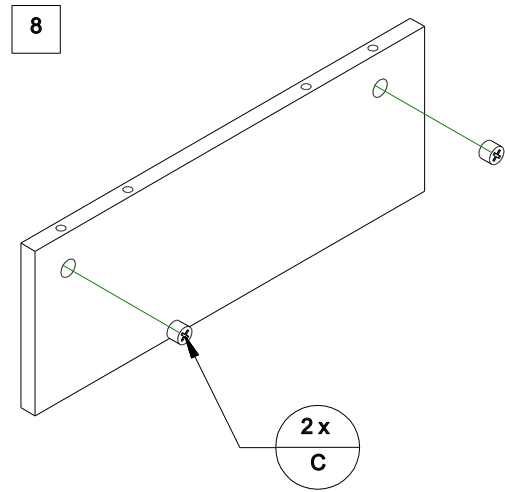
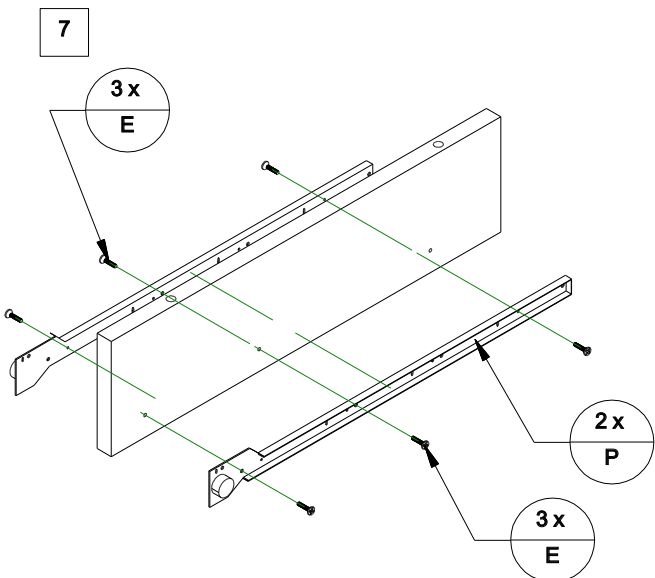


BIANCA TYP 8 - RTV SKRINKA 2 ZASUVKY

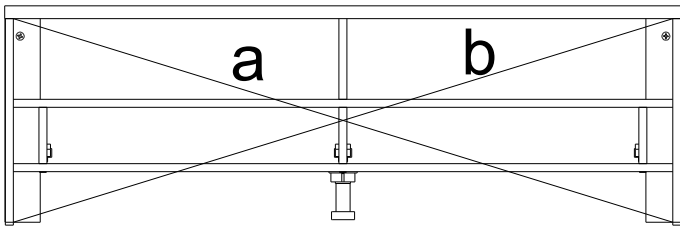


A	36 ks	B	20 ks	C	20 ks	D	14 ks	E	3,5 12ks 16	F	4 4 ks 16	G	3 12ks 25	H	60 ks
															
J	2 ks	K	4 ks	L	1 ks	M	1 ks	N	4 ks	P		4 kpl			
															





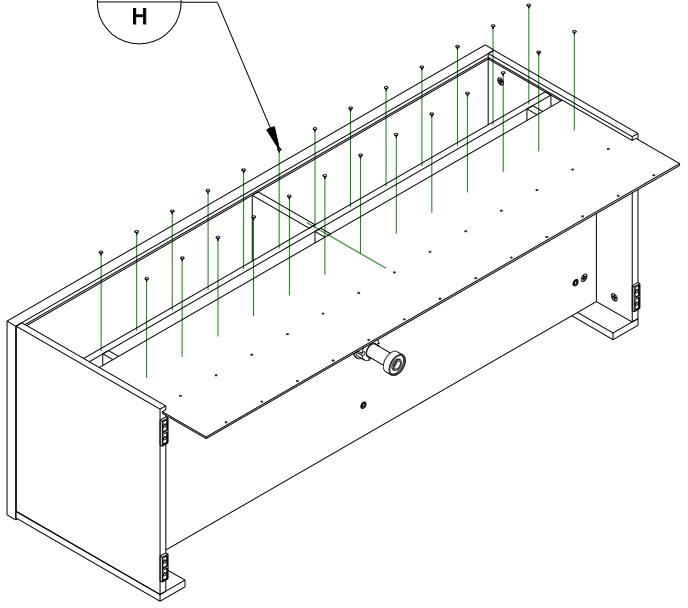
12



$a=b!$

26 x
H

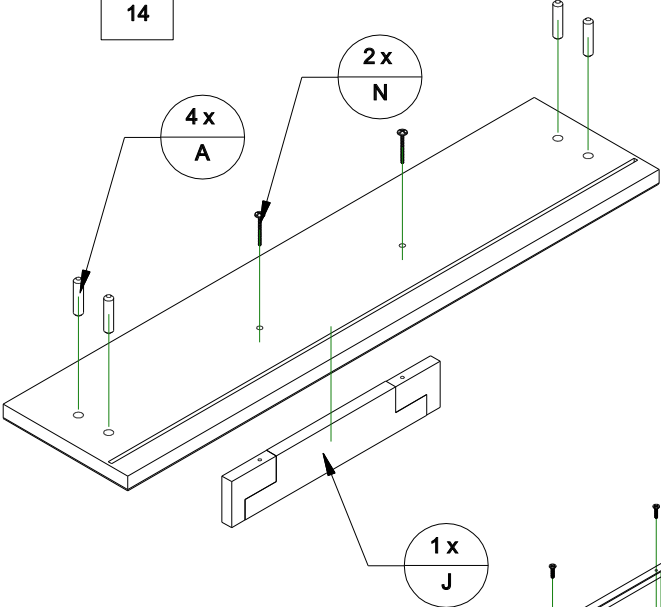
13



14

4 x
A

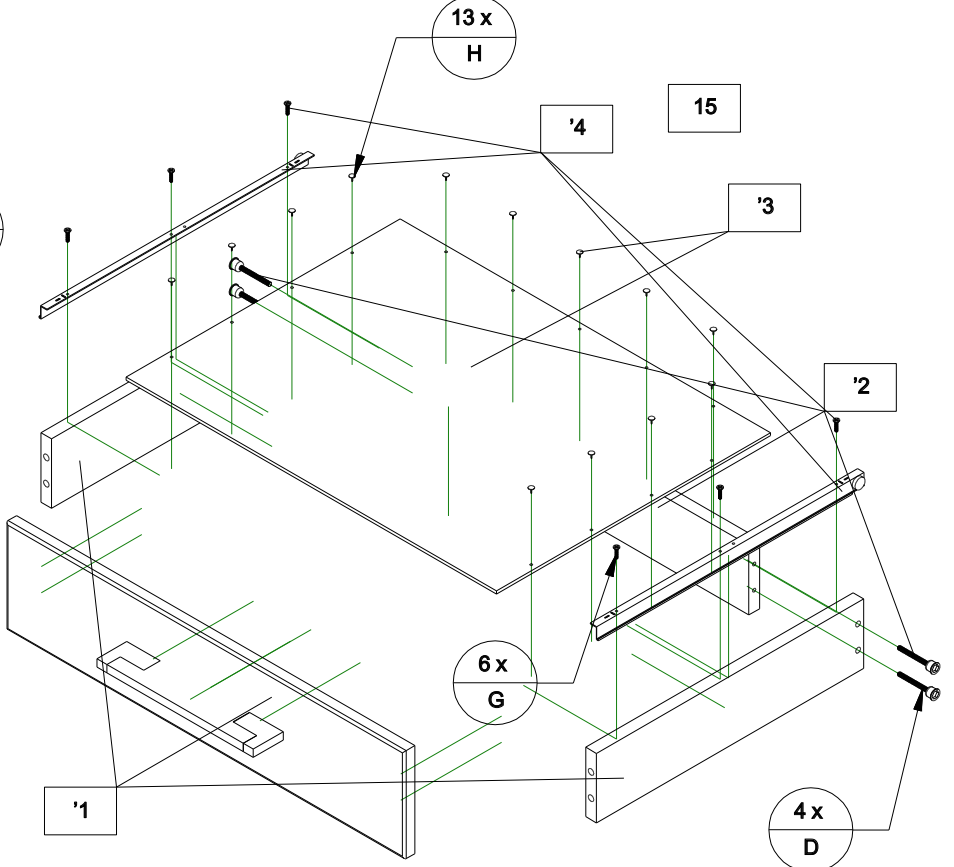
2 x
N



1 x
J

13 x
H

15



4 x
D