


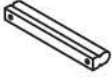












 φ 15*12 AX24	 M6*35 BX24	 φ 8*40 CX16	 M3. 5*15 DX48
 96*12*21 EX4	 M4*30 FX8	 φ50MM GX4	 M3.5*40 HX8
 M8*40 IX8	 M6*35 JX4	 φ20*1.2*M8 KX8	 φ20*1.2*M6 LX4
 M8 MX8	 M5 NX1	 255*50*30 OX4	 PX4
 RX8			

