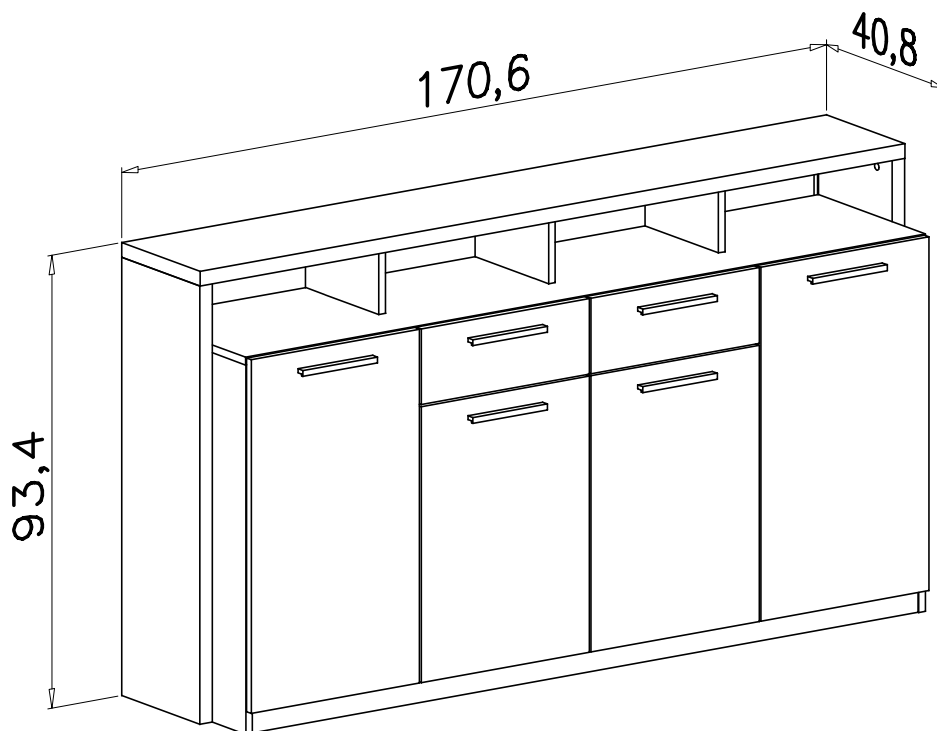
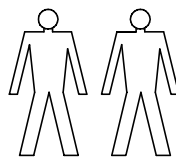
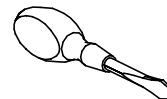
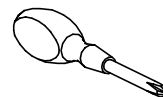
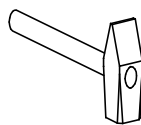
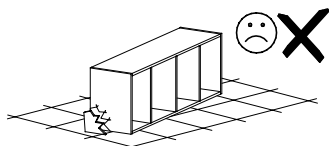
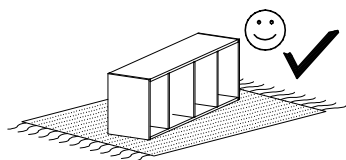


INSTRUKCJA MONTAŻU  
FITTING-UP INSTRUCTION  
ІНСТРУКЦІЯ МОНТАЖУ  
ИНСТРУКЦИЯ СБОРКИ

MONTÁŽNY NÁVOD  
INSTRUCTIONS POUR LE MONTAGE  
INSTRUCCIONES DE MONTAJE  
SZERELÉSI ÚTMUTATÓ  
UPUTE ZA SASTAVLJANJE

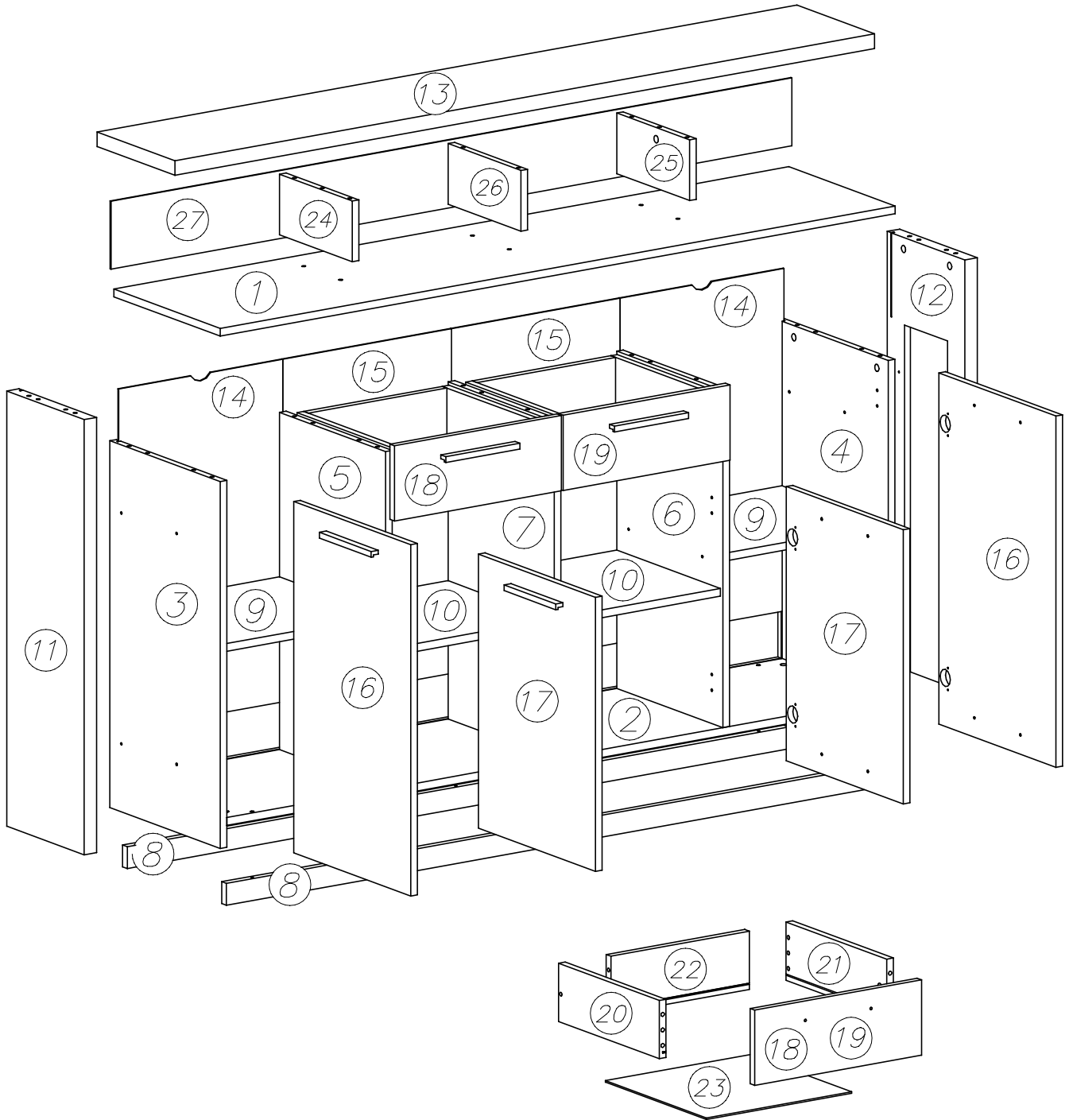
Do montażu potrzebne są:  
You need for fitting-up:  
Для монтажу потрібно:  
Для сборки нужны:

Pour le montage il faut:  
Para realizar el montaje es necesario:  
K montá i potrebuje:  
A szereléshez szükséges:  
Za sastavljanje su potrebne:



G24		4x16	4x
G33		4x40	2x

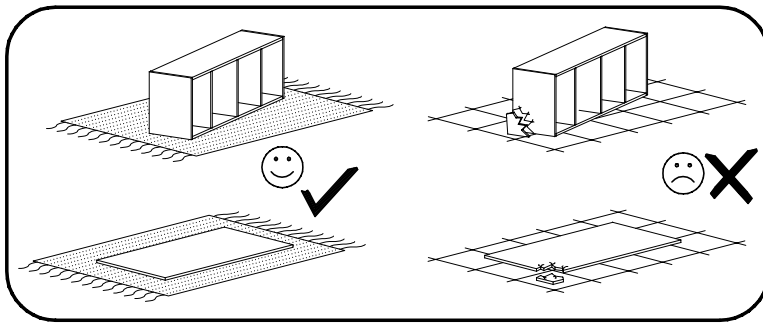
U8 ø6x30 2x	M11  2x	E10 160mm 6x	W3 7x1,5 12x	I7 ø18 20x
F2  16x	I1  14x	P4  10x	I8 ø20 4x	I9 ø13 8x
H7/CL 350mm 2x	H7/CR 350mm 2x	H7/DL 350mm 2x	H7/DR 350mm 2x	S17  14x
A1 ø7x50 22x	W2  1x	C3  4x	C10  4x	D3  8x
G34 3,5x16 16x	G22 3x16 22x	G29 6x13 4x	N1 M4x8 4x	N2 ø5x12 2x
B1 ø8x30 46x	K5  24x	K1 ø15x12 24x	G23 4x40 8x	G16 4x27 12x



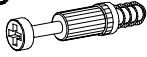




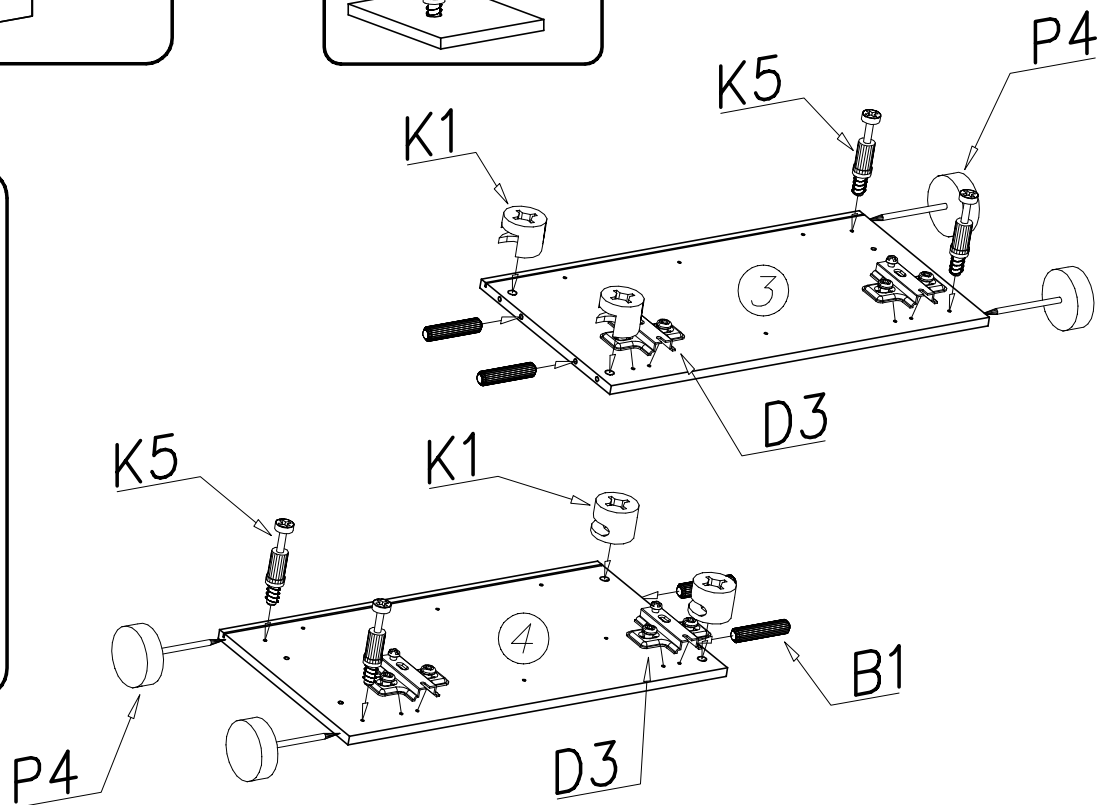
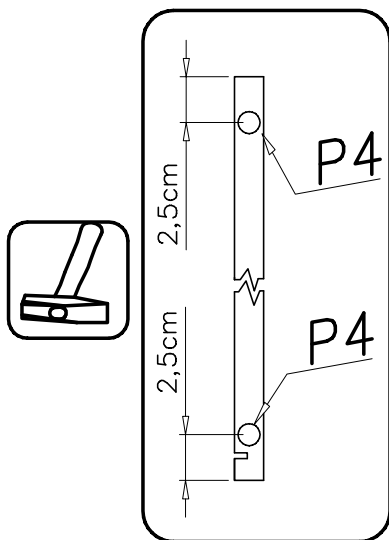
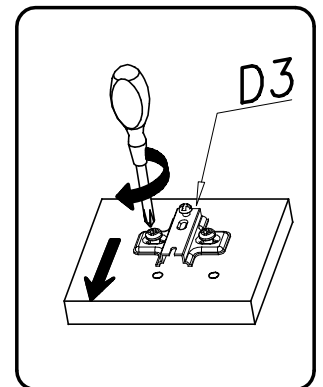
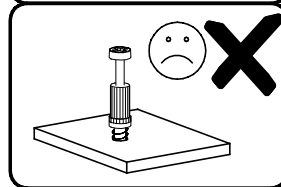
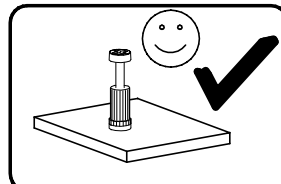
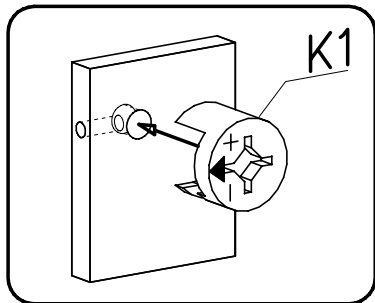
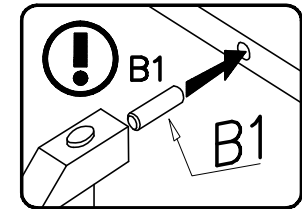
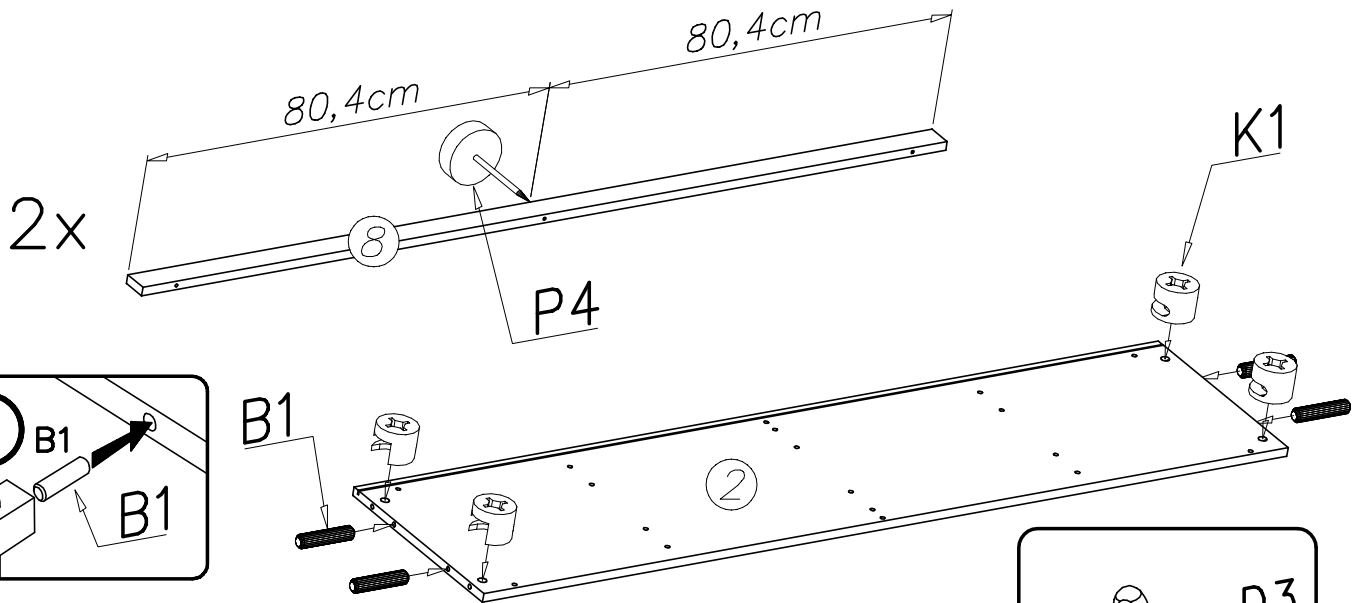
1/2 (3) (4) (5) (6) (7) (9) (10) (14) (15) (16) (17) (18) (19) (23)

2/2 (1) (2) (8) (11) (12) (13) (20) (21) (22) (24) (25) (26) (27)

1

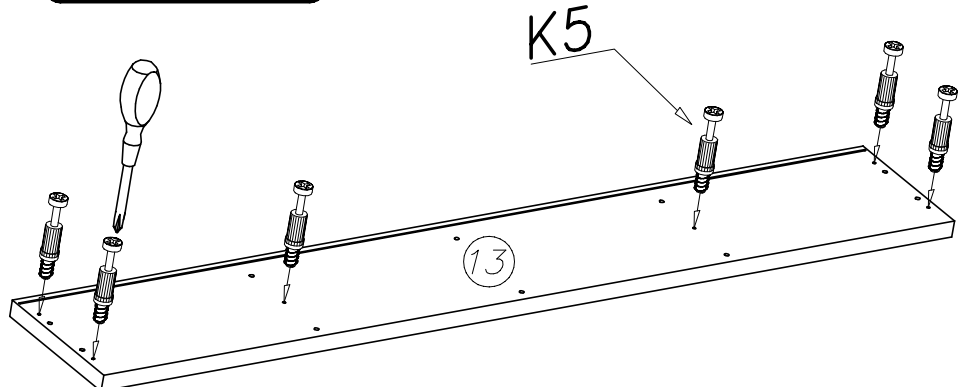
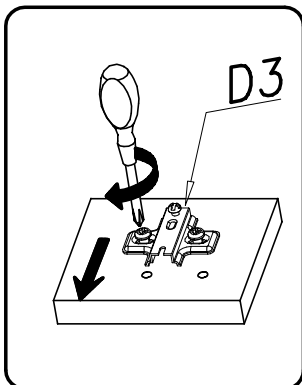
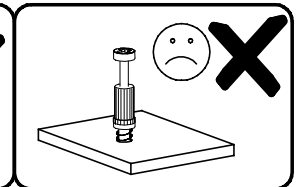
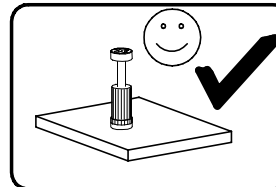
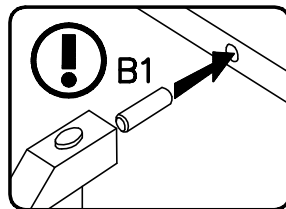
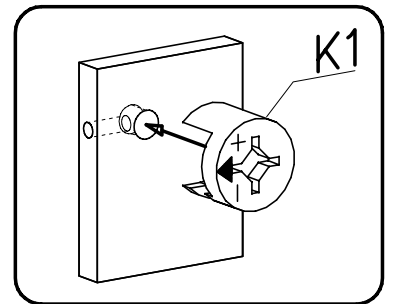
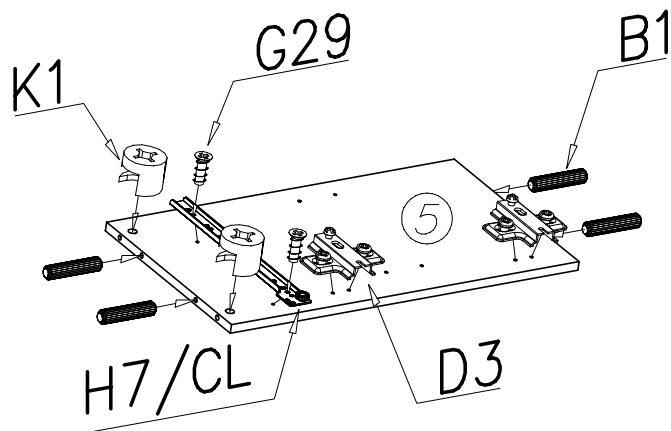
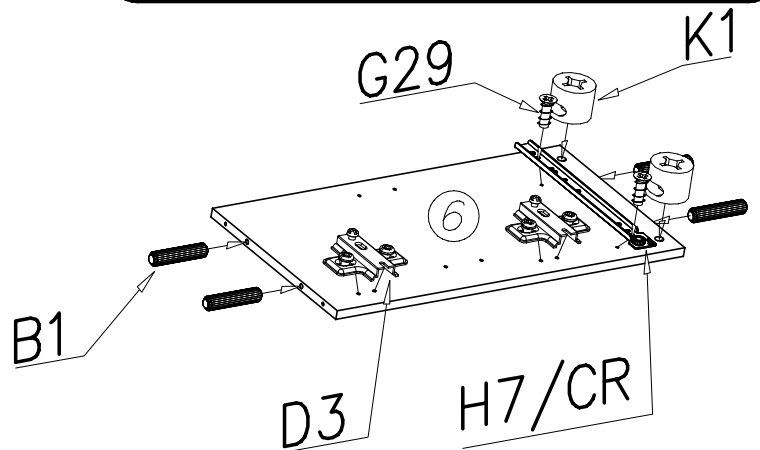
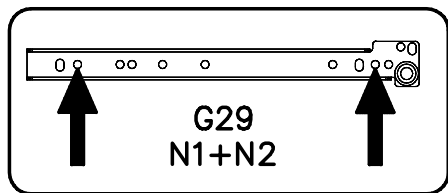
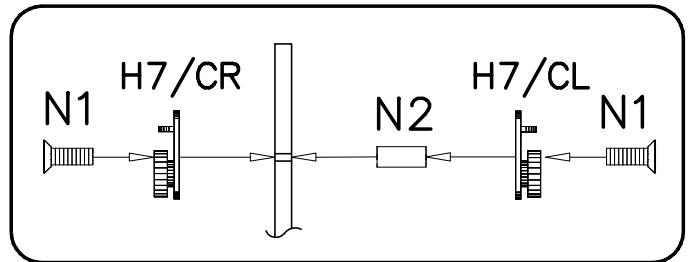
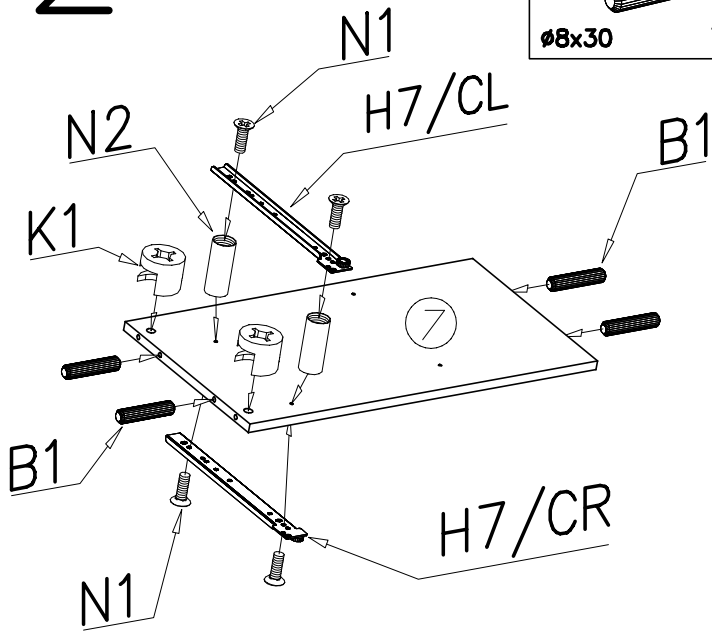


P4		6x	D3		4x
K5		4x	B1		8x
			K1		8x

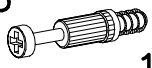





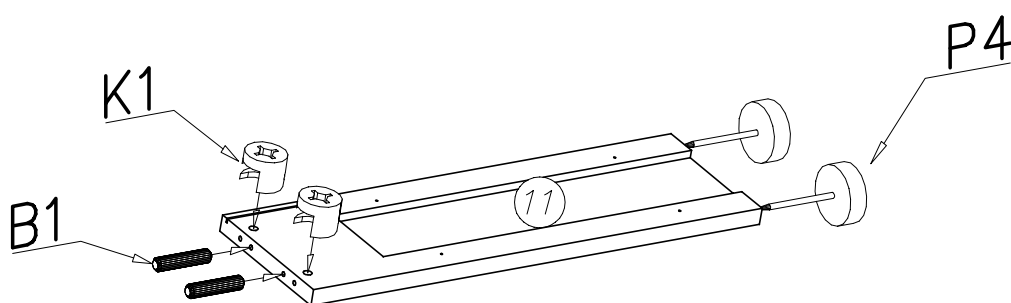
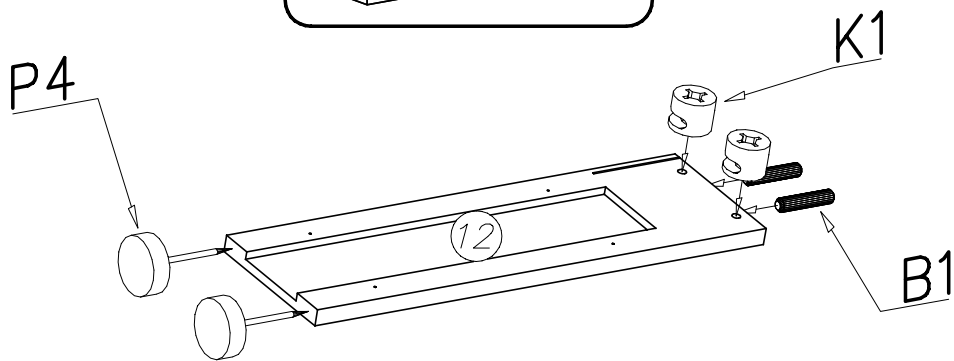
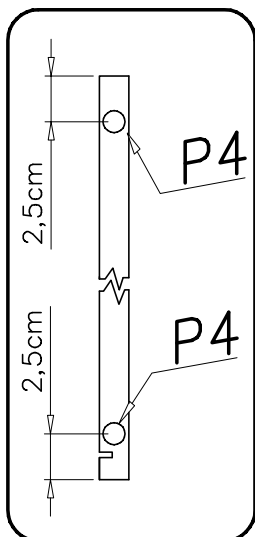
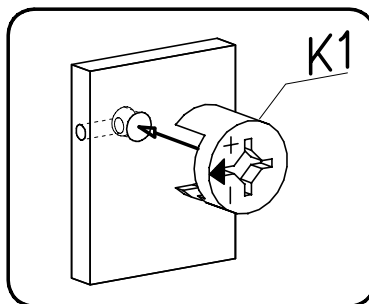
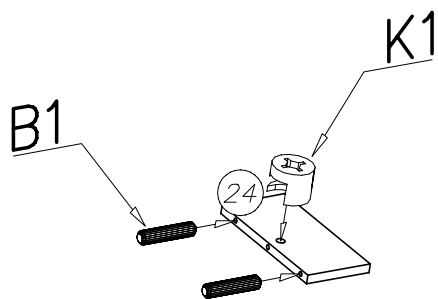
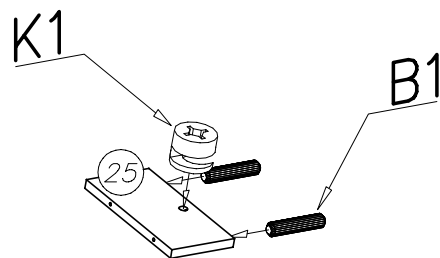
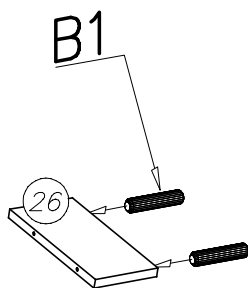
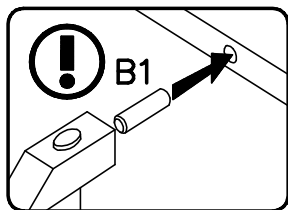
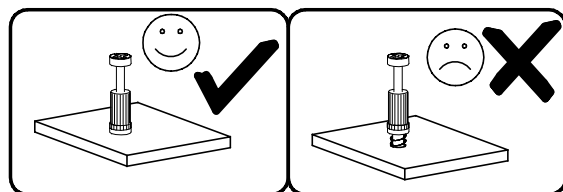
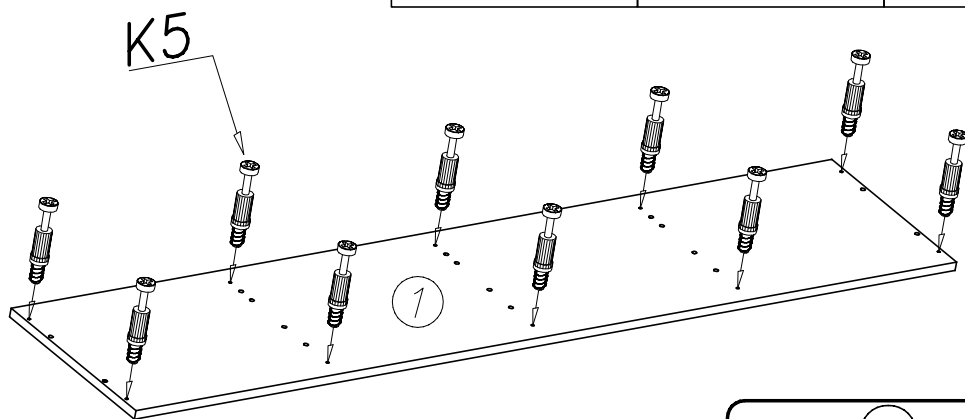
# 2

H7/CL 350mm 2x	H7/CR 350mm 2x	G29 6x13 4x	N1 M4x8 4x	N2 ø5x12 2x
B1 ø8x30 12x	K5 6x	K1 ø15x12 6x	D3 4x	

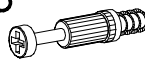




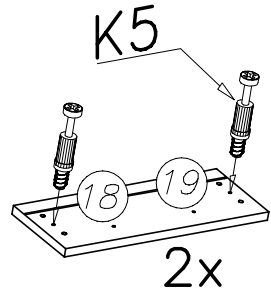
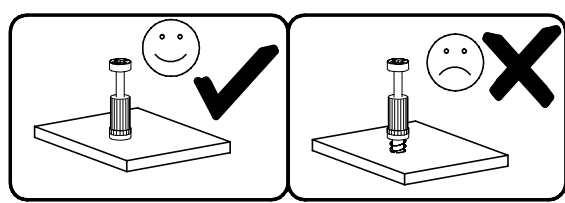
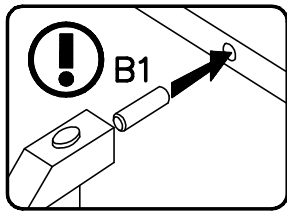
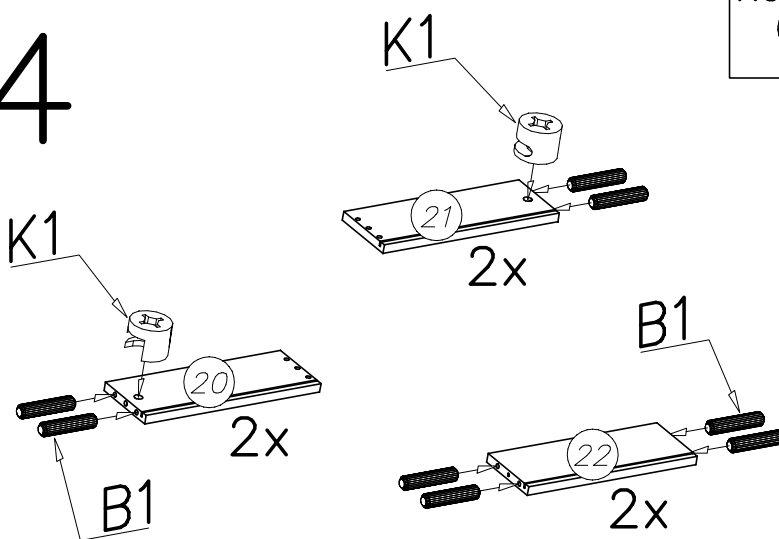
# 3

K5		K1		P4		B1		
10x		10x	ø15x12	6x		4x	ø8x30	10x



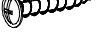

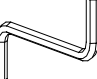


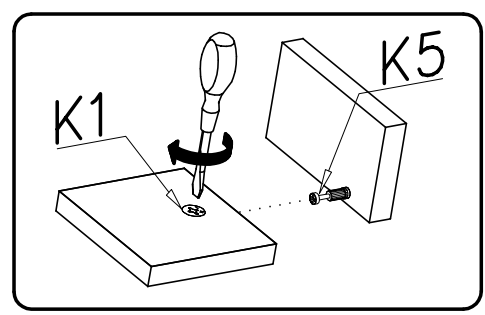
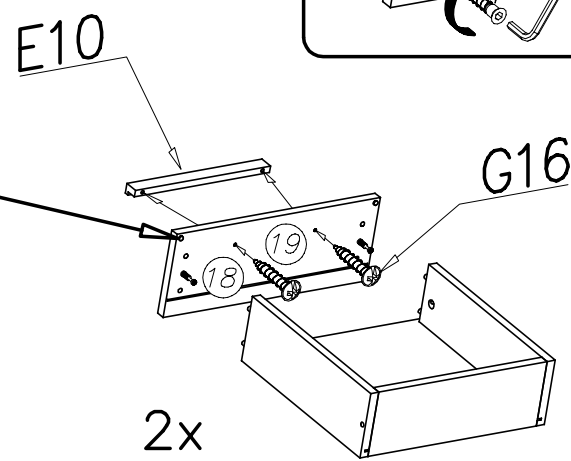
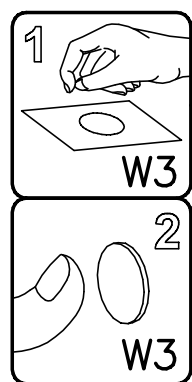
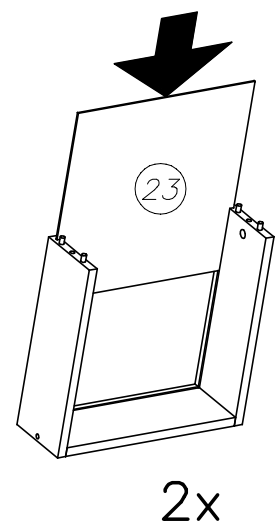
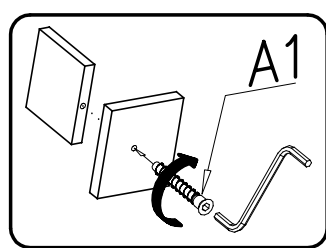
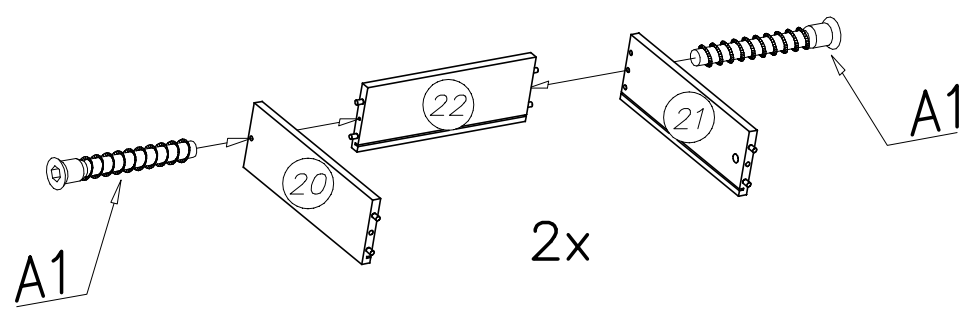
# 4

K5		K1		B1	
4x	ø15x12	4x	ø8x30	16x	



# 5

W3		E10		G16		A1		W2	
7x1,5	4x	160mm	2x	4x27	4x	ø7x50	4x	1x	



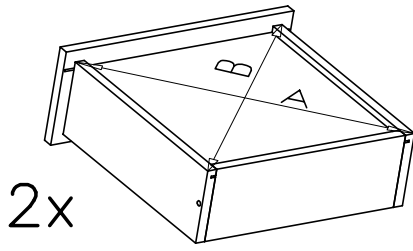
# 6

G22  
3x16

8x

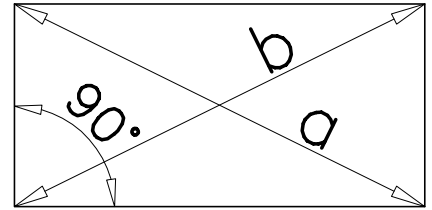
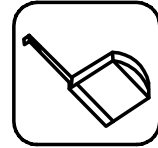
H7/DL  
350mm 2x

H7/DR  
350mm 2x



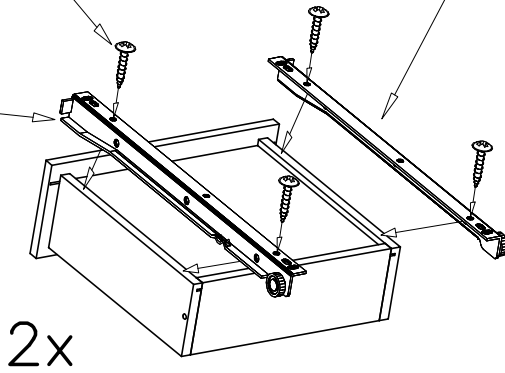
2x

a=b

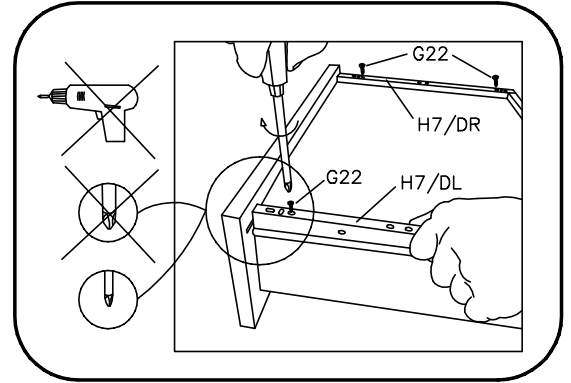


H7/DL  
G22

H7/DR



2x



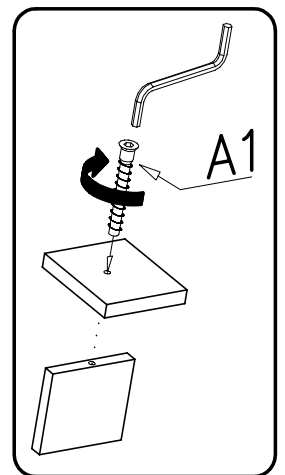
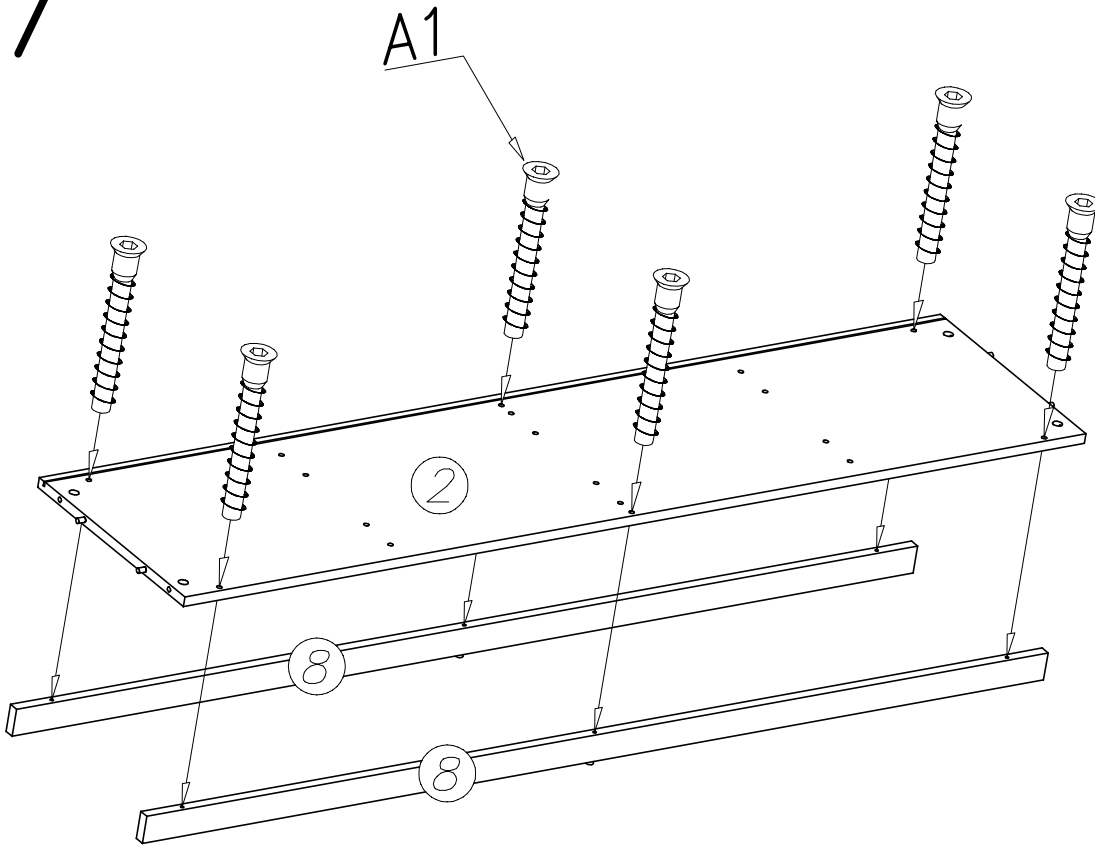
# 7

A1  
ø7x50

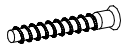
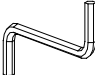
6x

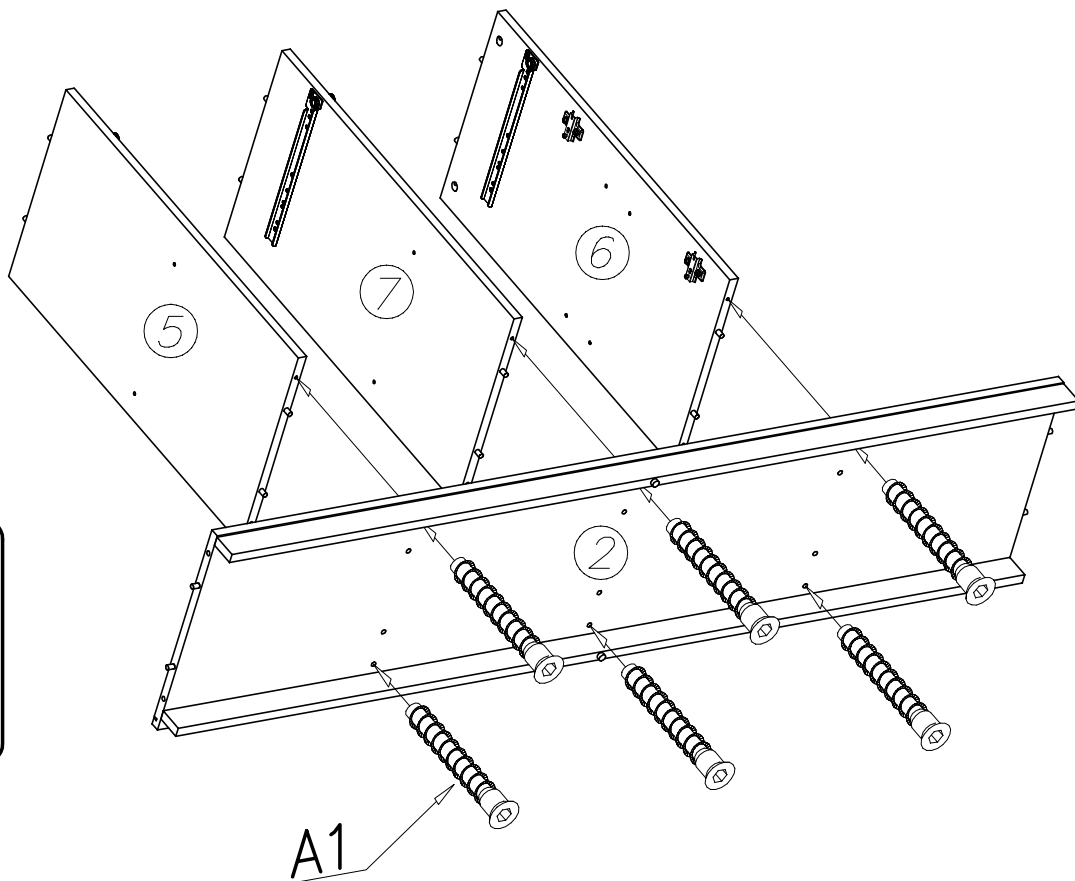
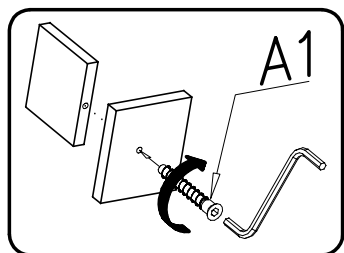
W2

1x

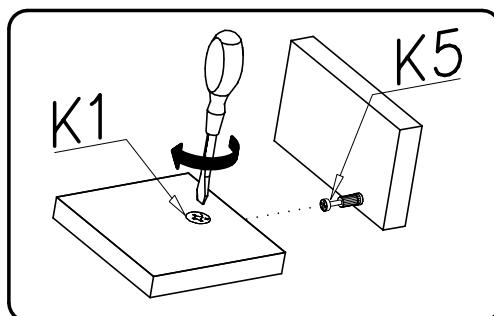
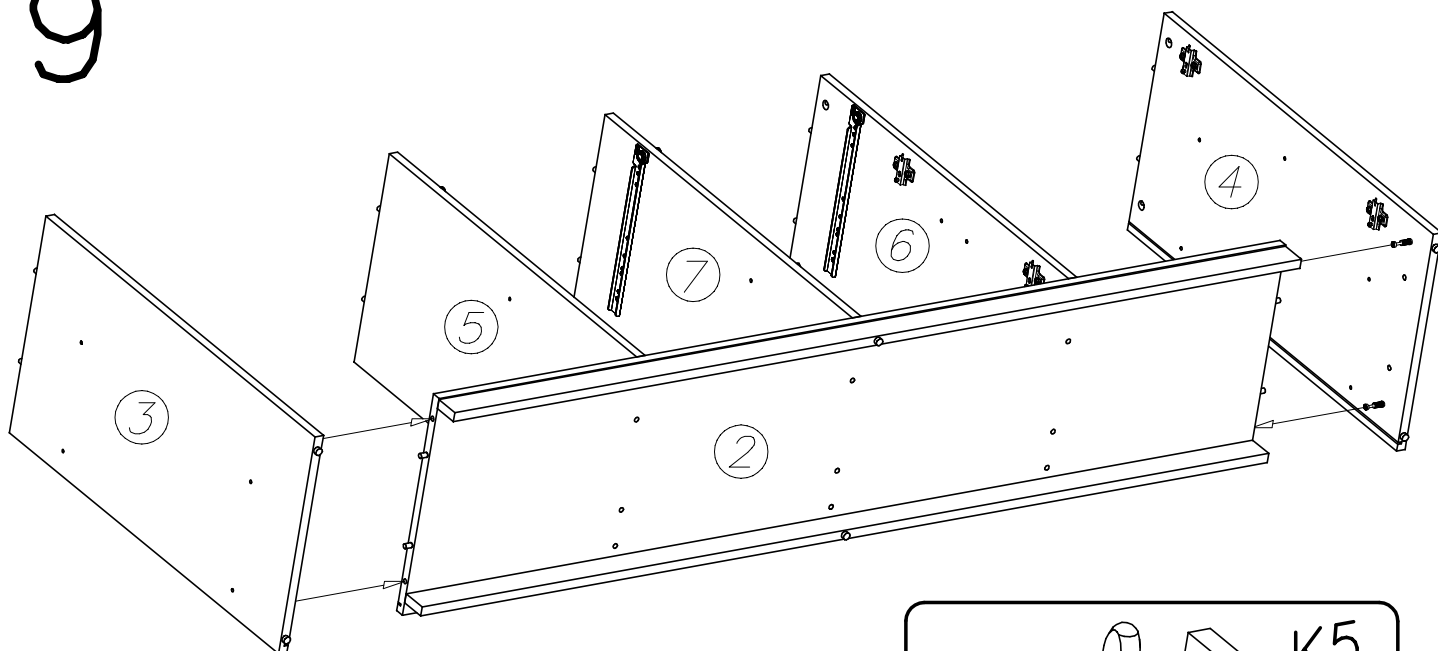


# 8

A1  W2   
ø7x50 6x 1x

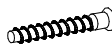
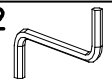


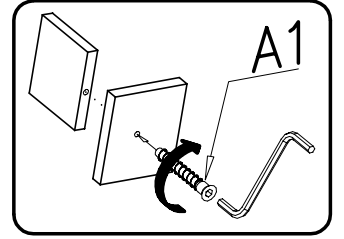
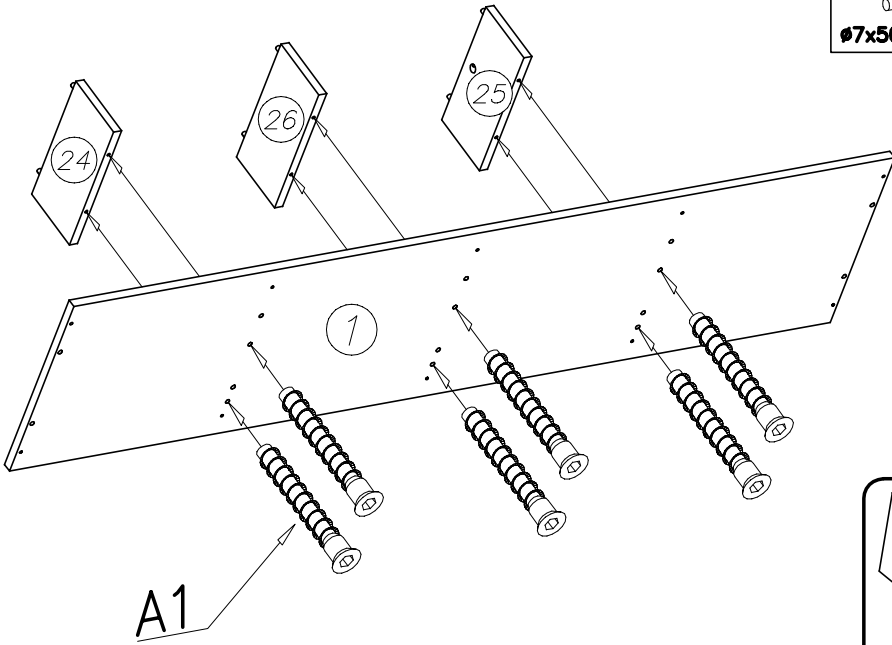
# 9



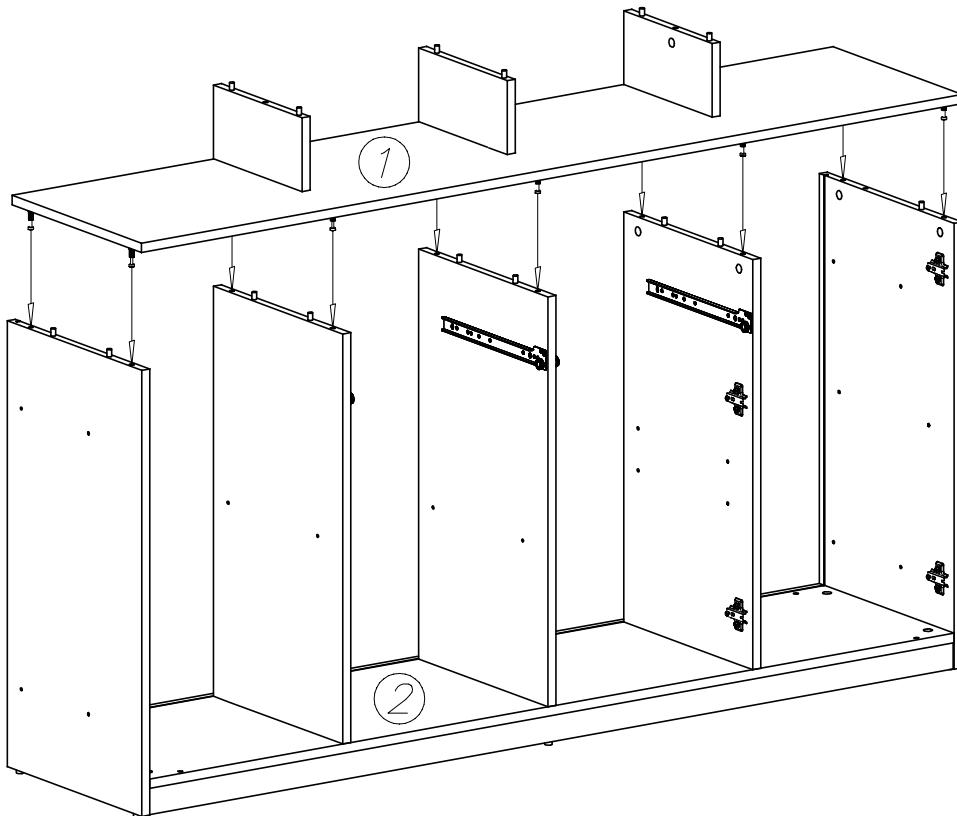
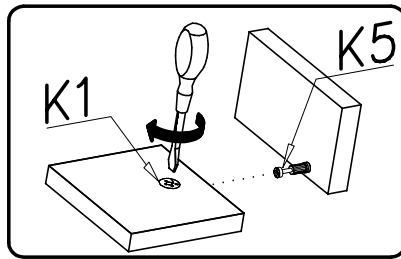


# 10

A1  W2   
#7x50 6x 1x

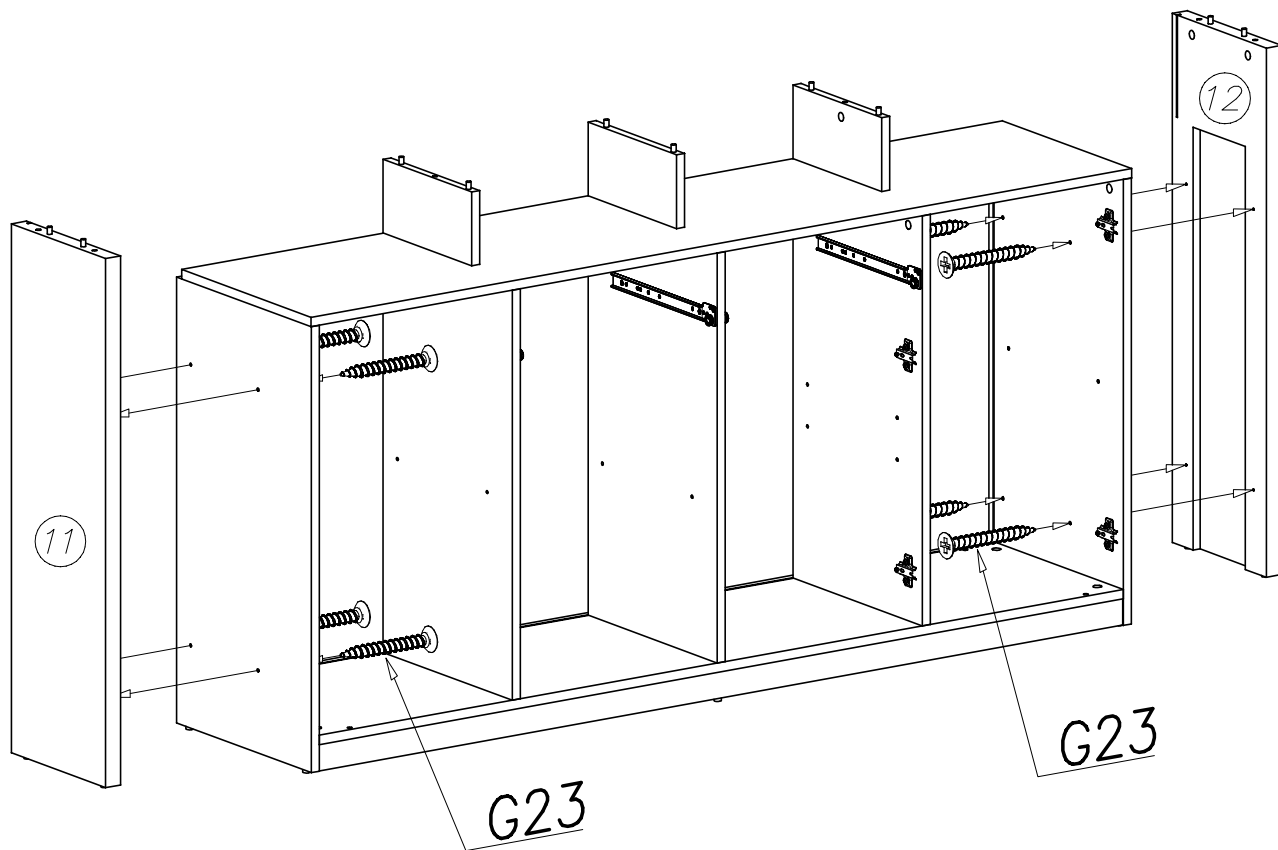


# 11

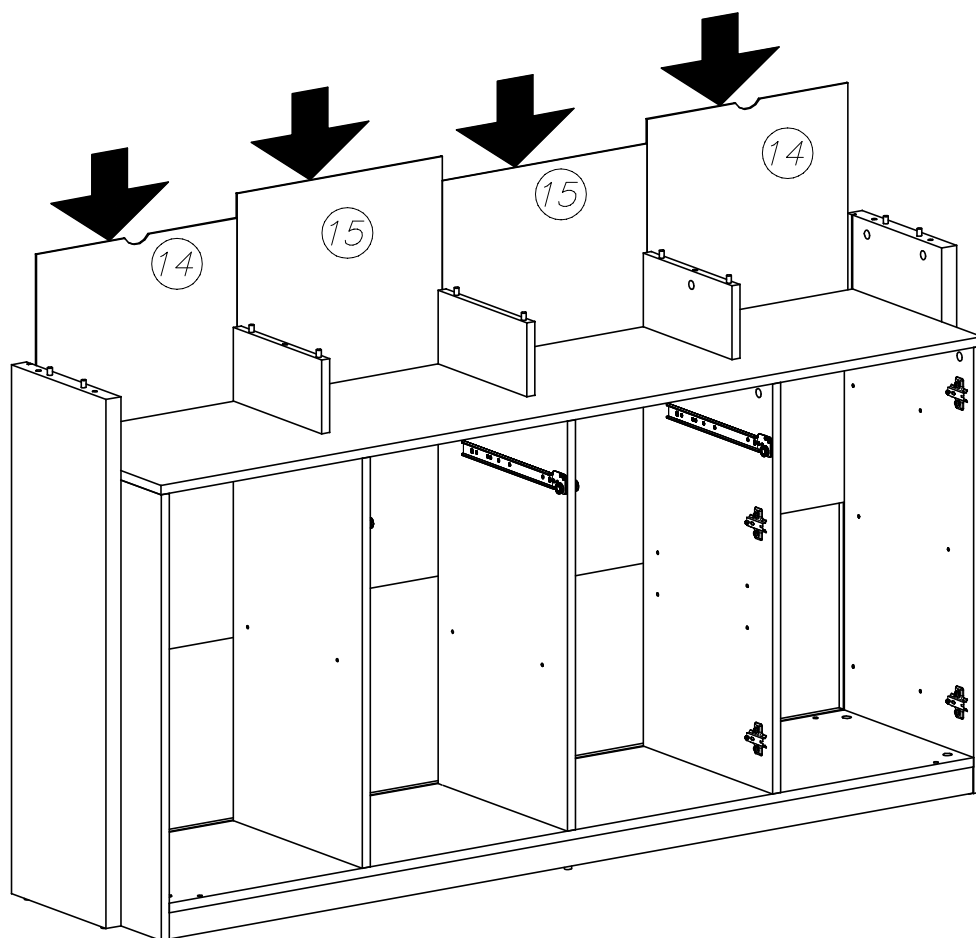


# 12

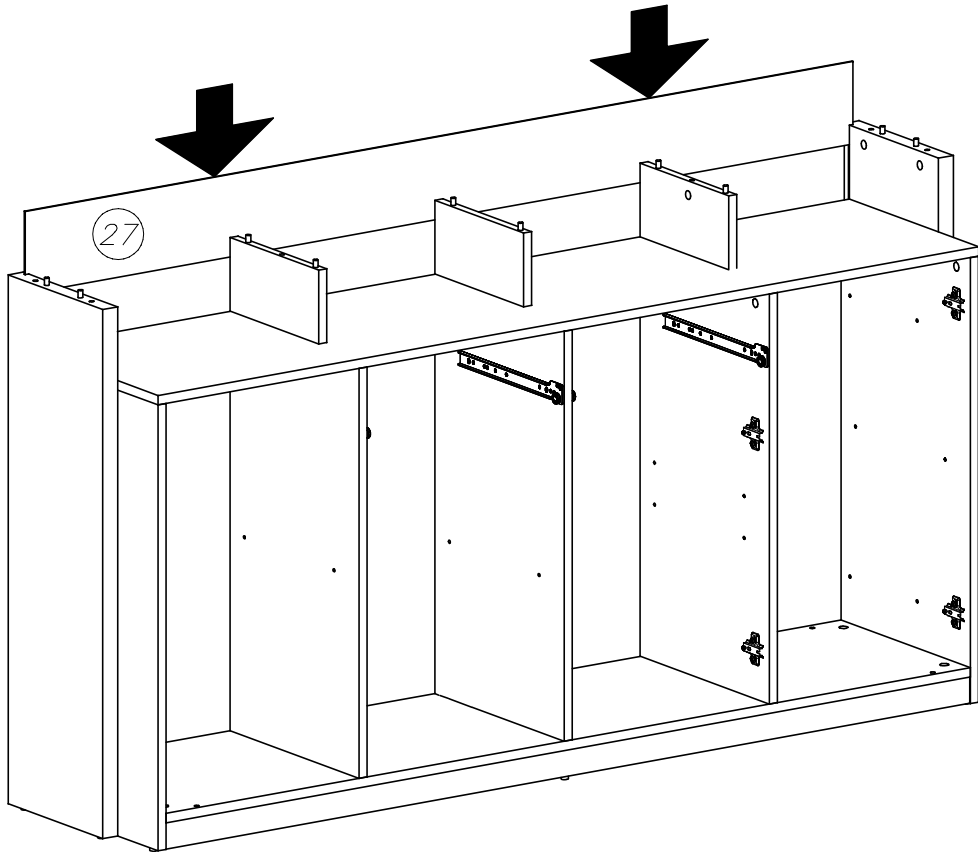
G23  
4x40 8x



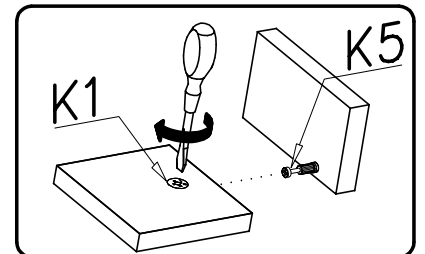
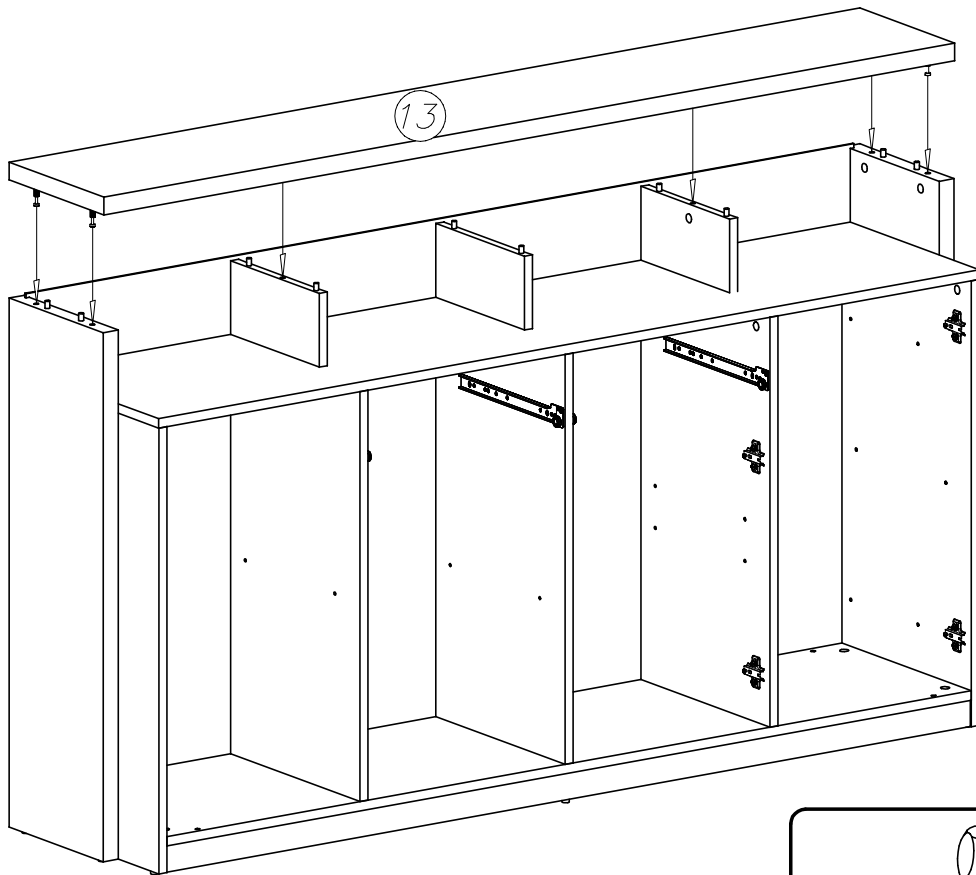
# 13




14



15

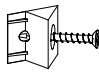


# 16

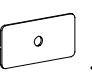
G22 

3x16

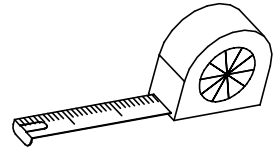
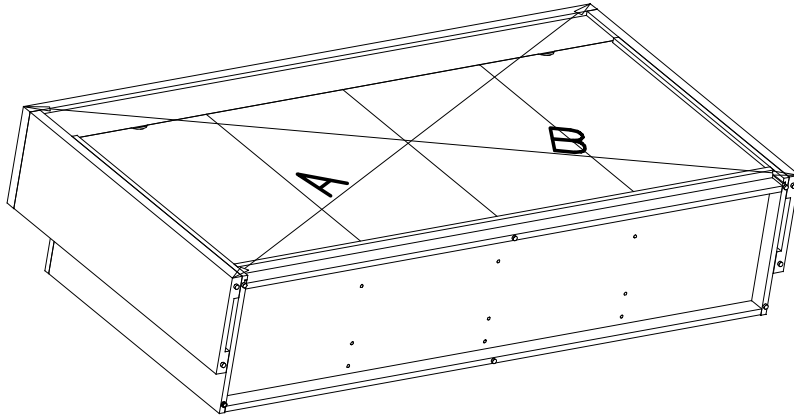
14x

I1 

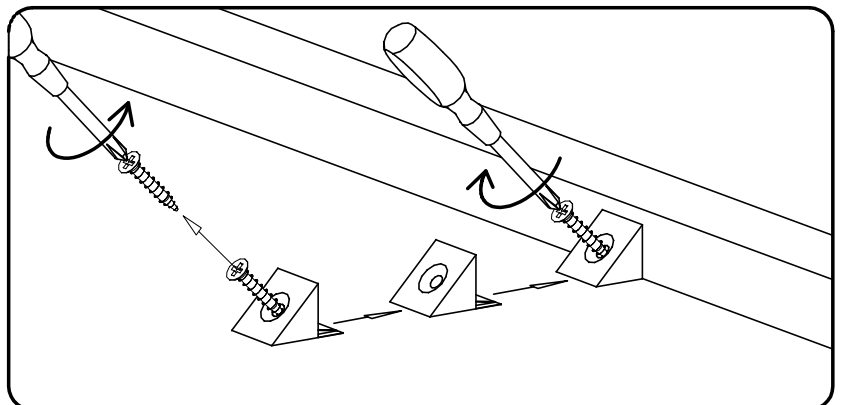
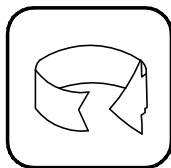
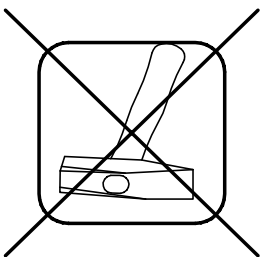
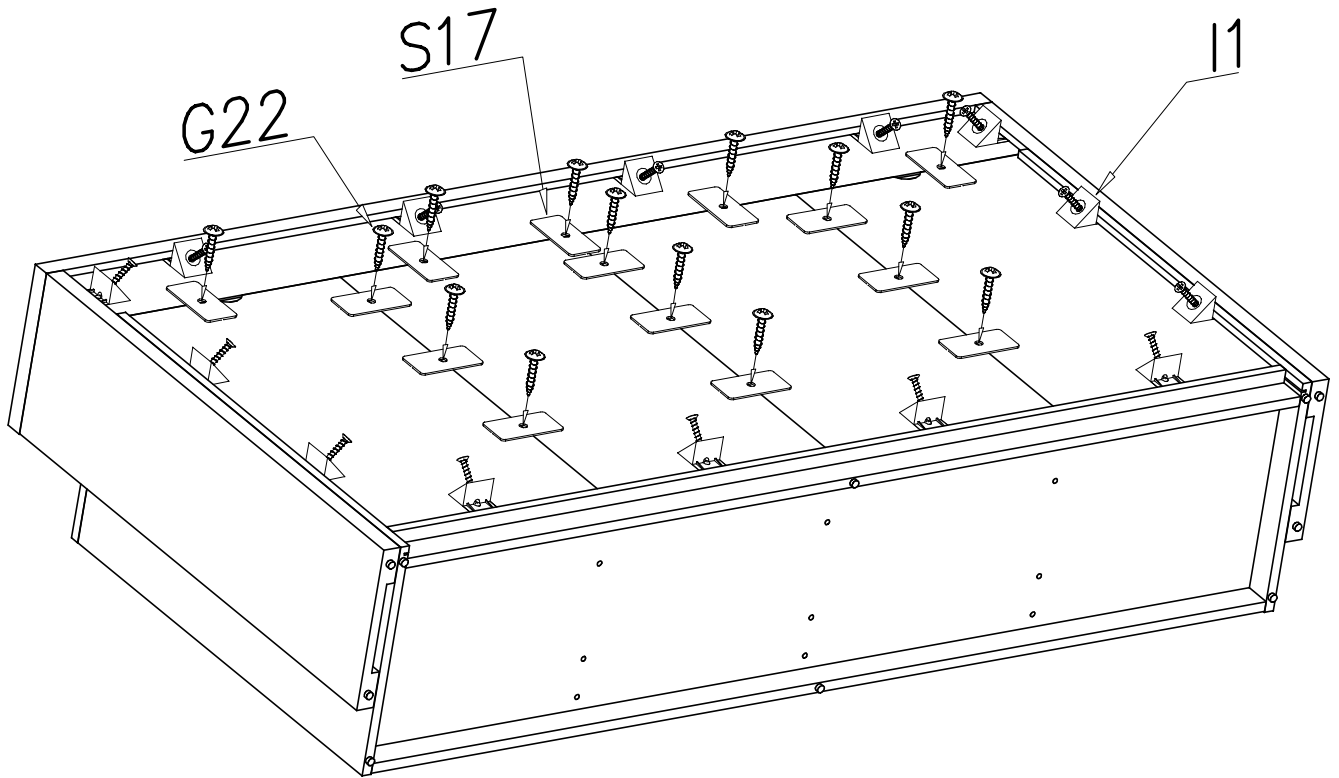
14x

S17 

14x



A = B



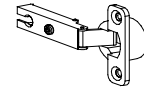
# 17

G34 

3,5x16

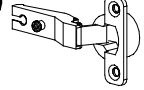
16x

C3

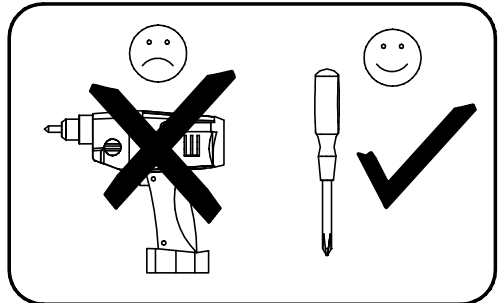
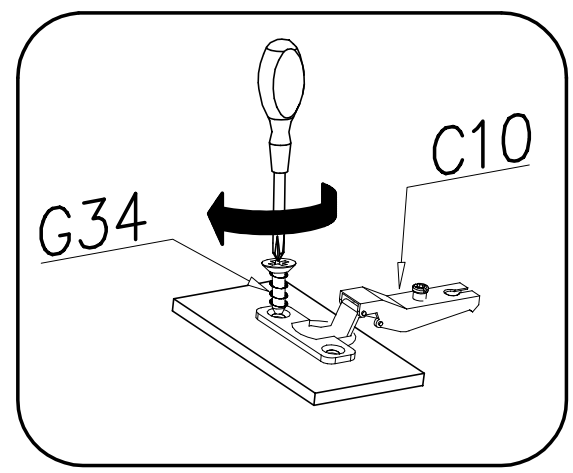
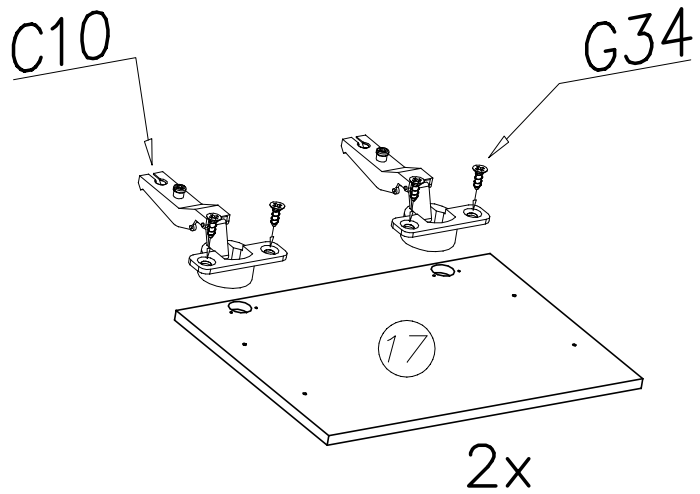
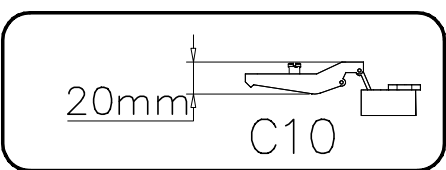
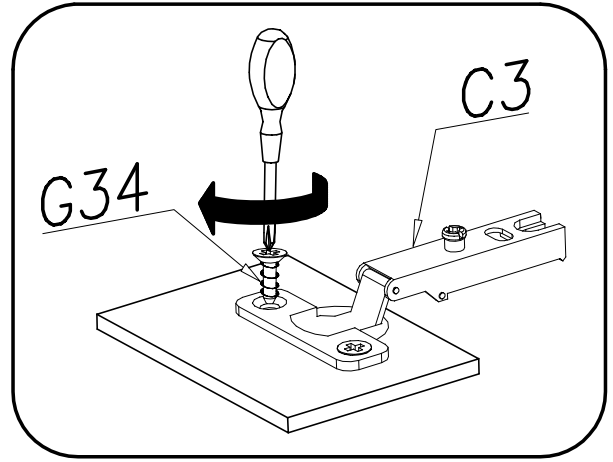
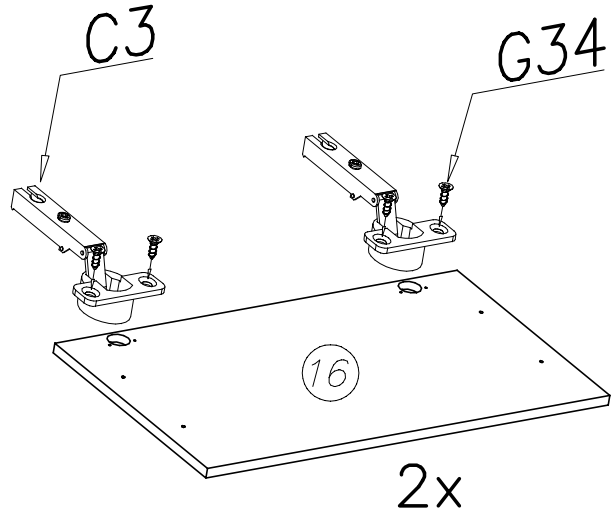
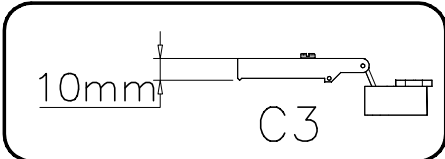
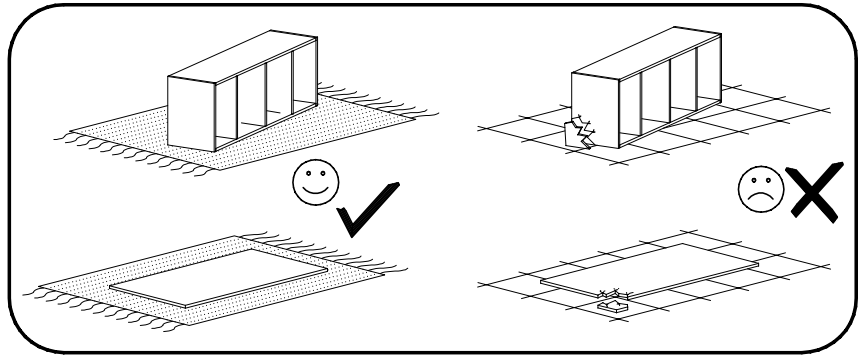


4x

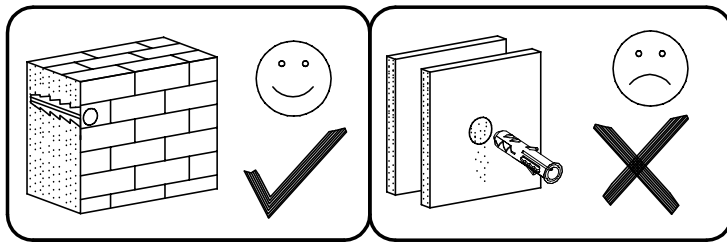
C10



4x

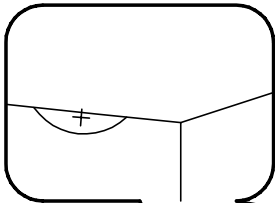


# 18

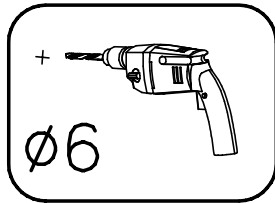


U8 Ø6x30 2x	M11 2x
G24 4x16 4x	G33 4x40 2x
	F2 16x

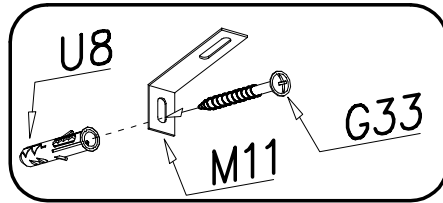
## 1



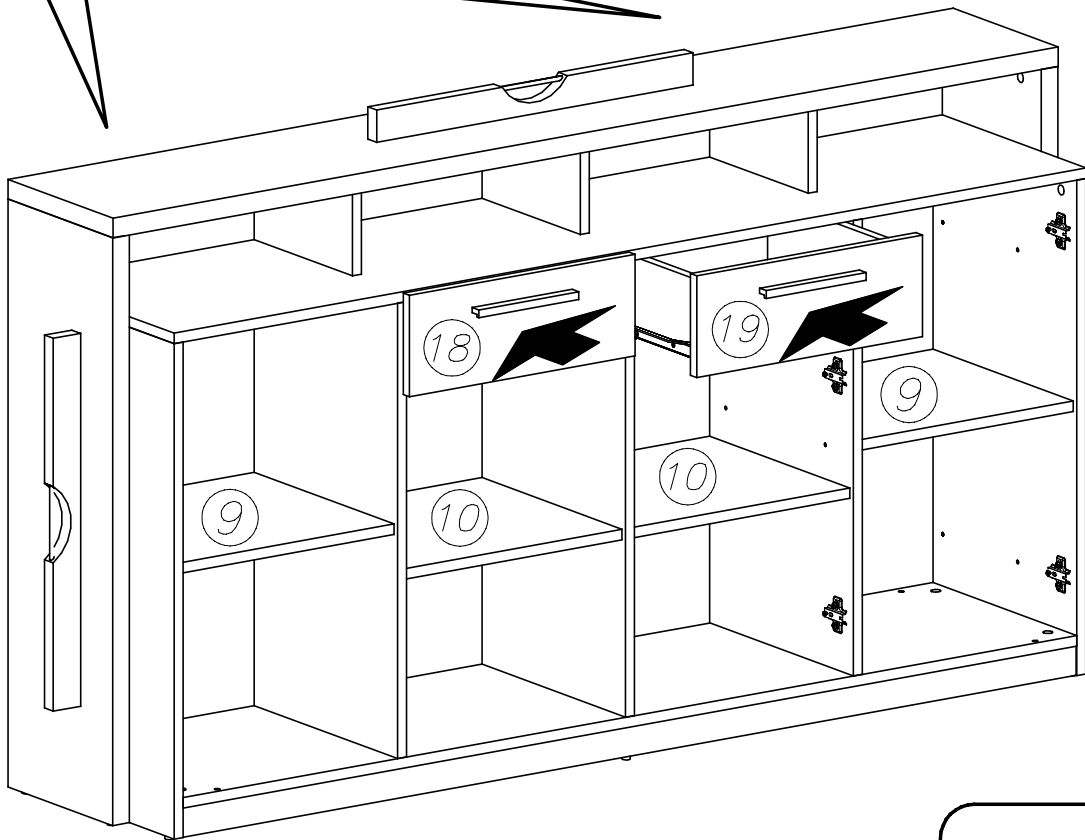
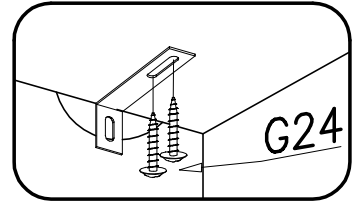
## 2



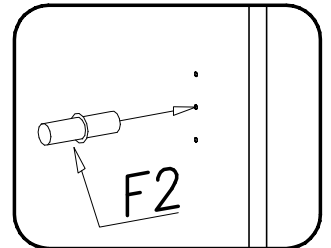
## 3



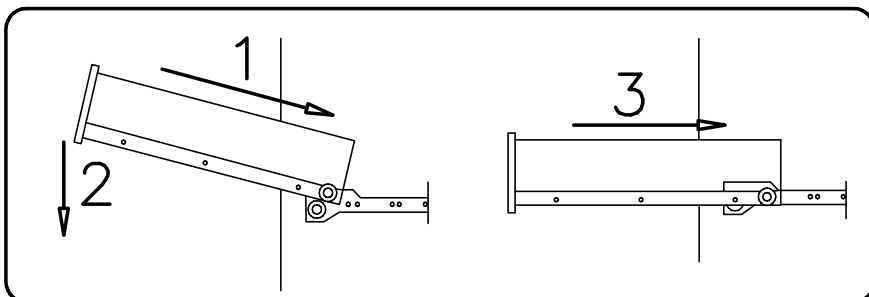
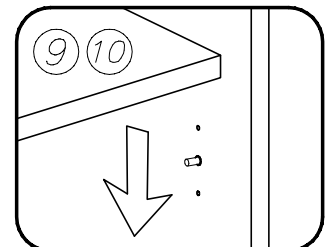
## 4



## 1



## 2



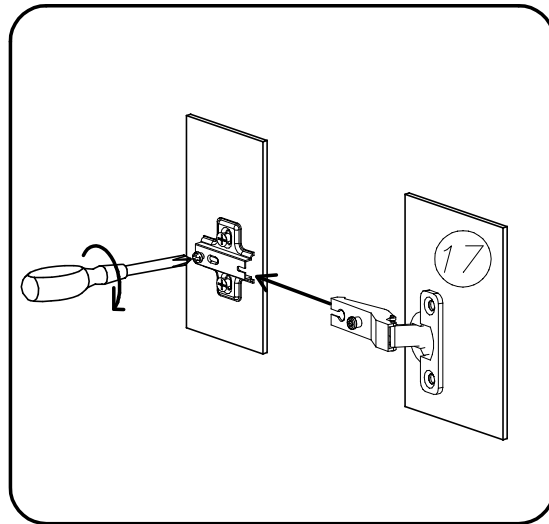
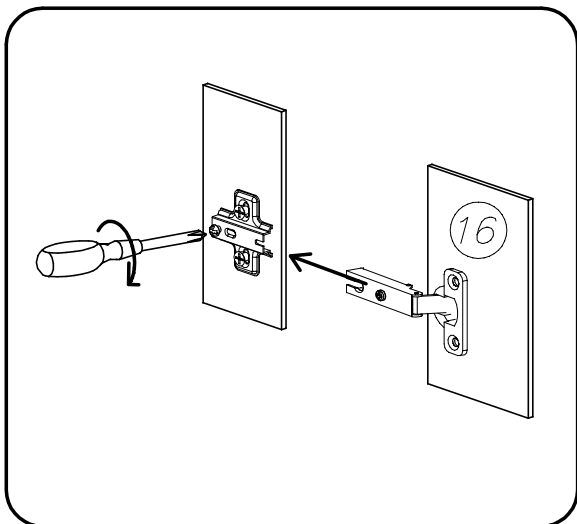
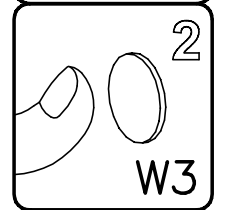
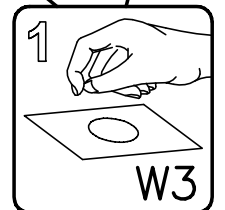
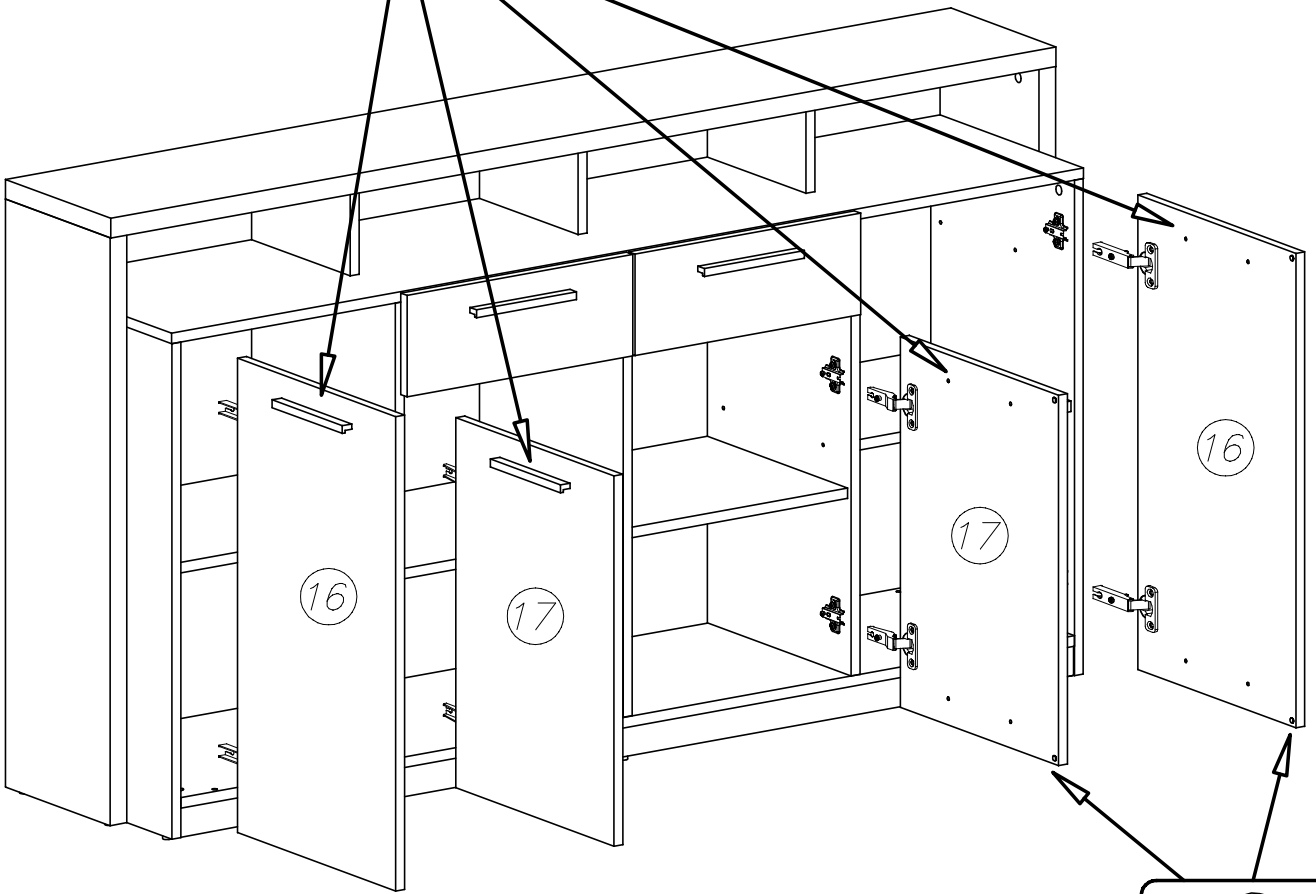
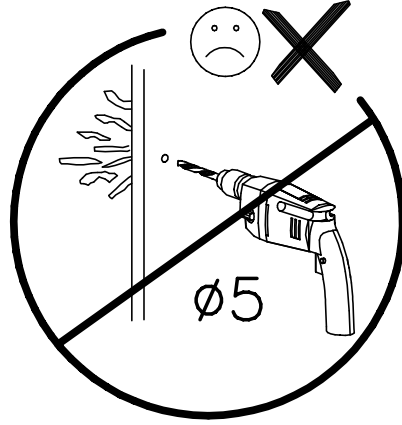
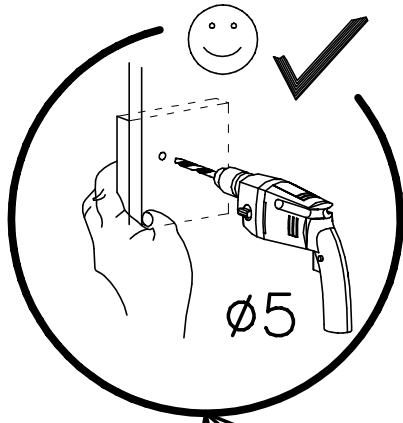
# 19

W3

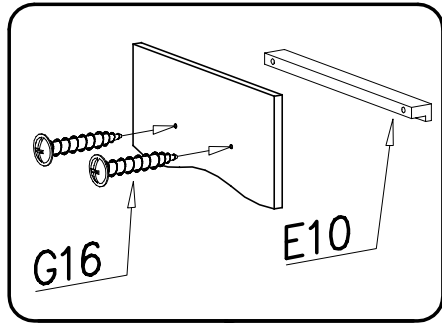


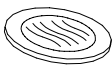


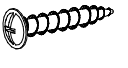

7x1,5

8x



# 20



18		4x	E10		4x
	∅20		160mm		
19		8x	G16		8x
			4x27		
			17		20x

