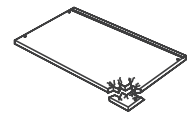
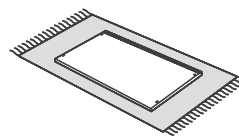
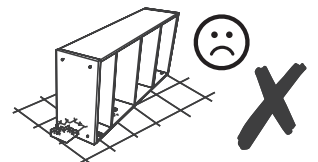
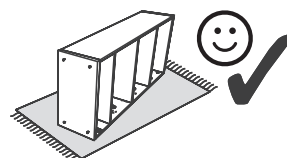
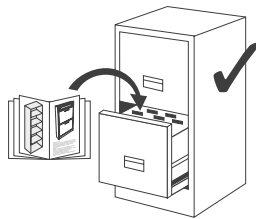
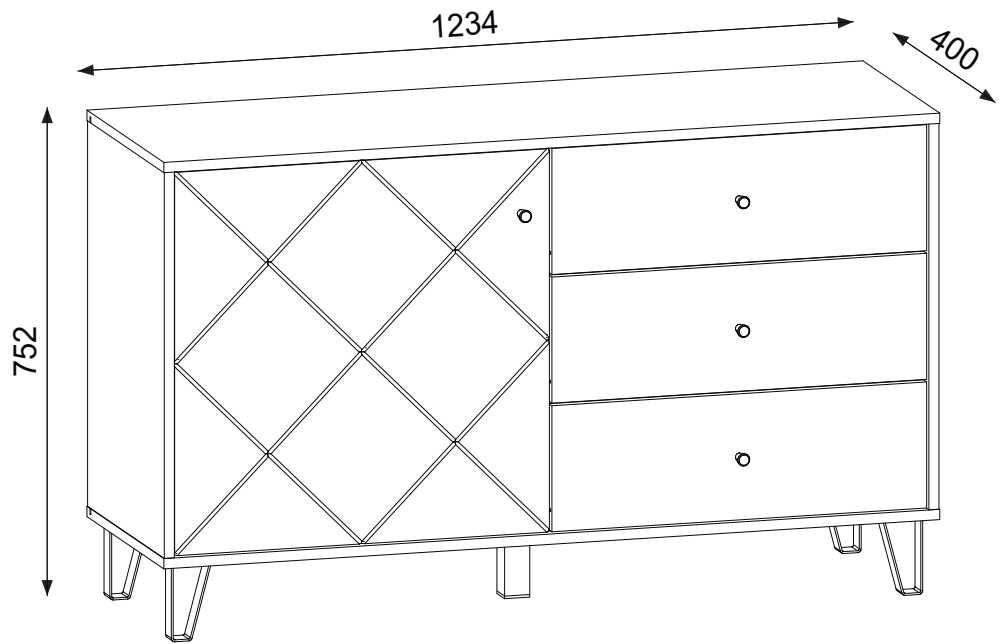
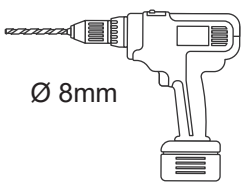
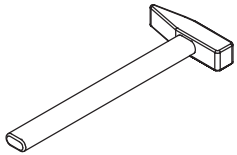
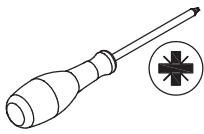
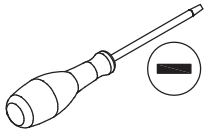
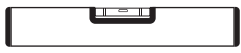
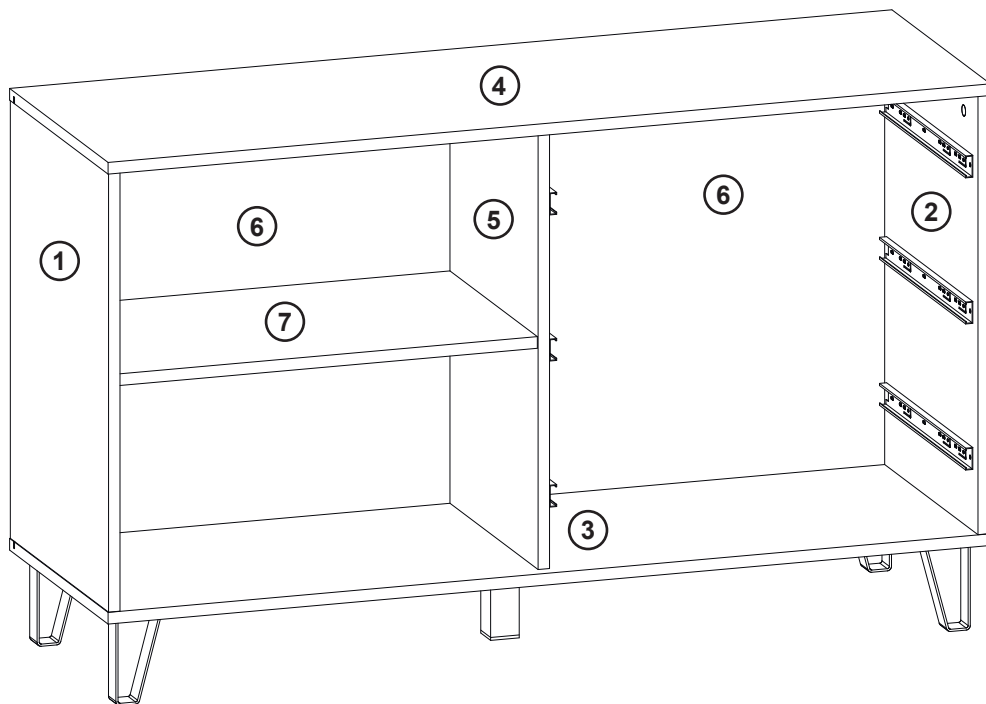
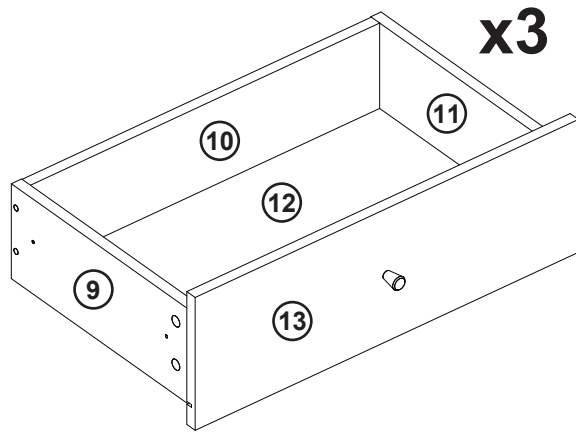
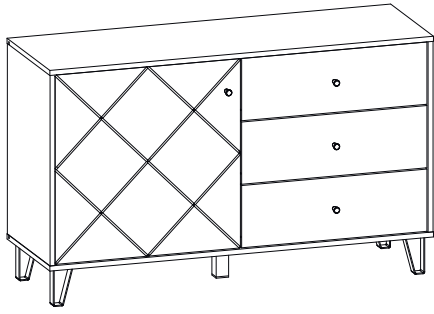


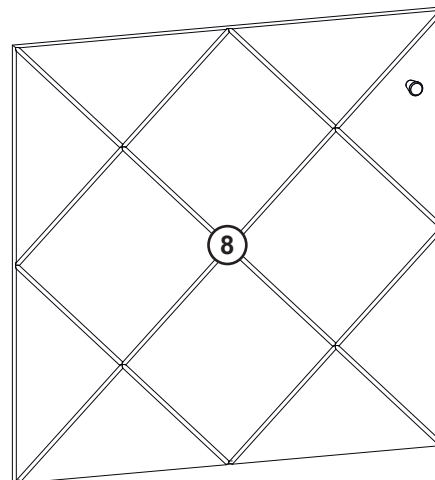


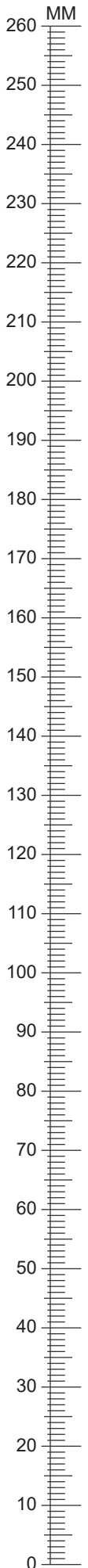
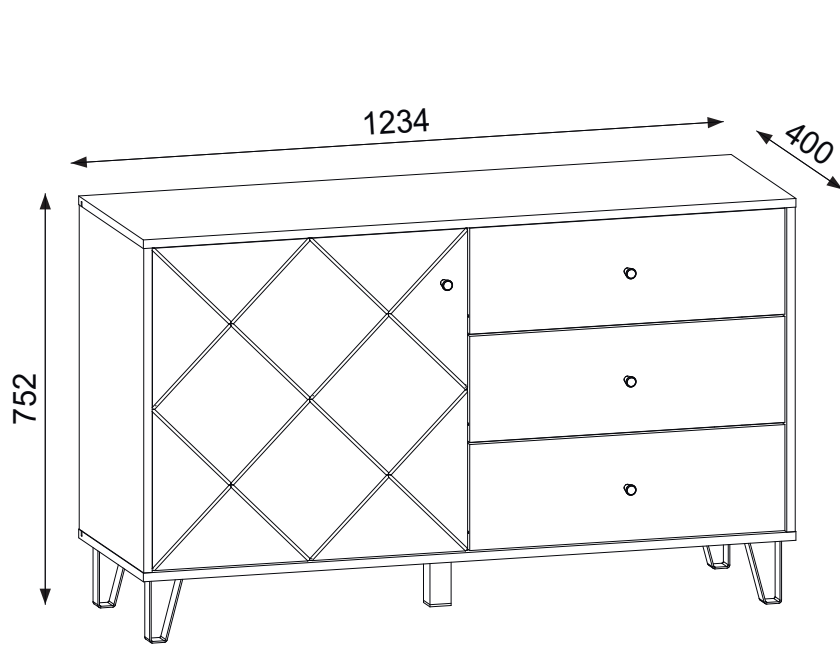
Modell **BL05**

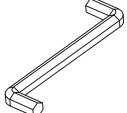
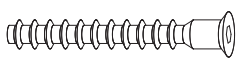

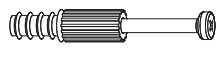


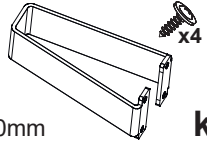
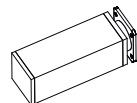

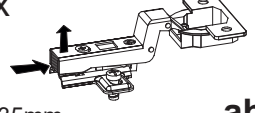
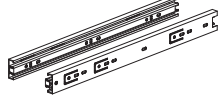
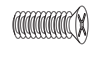




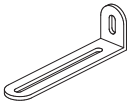
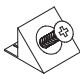
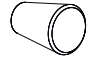





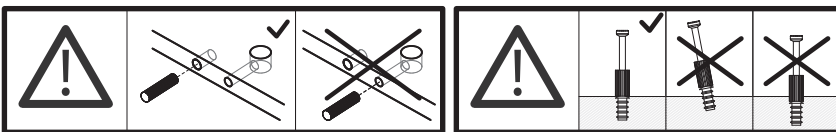
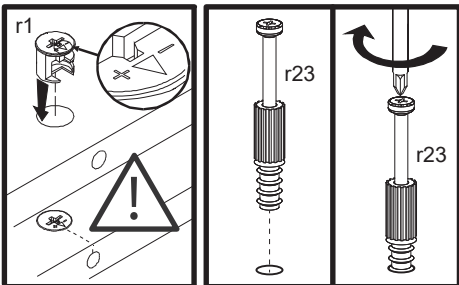
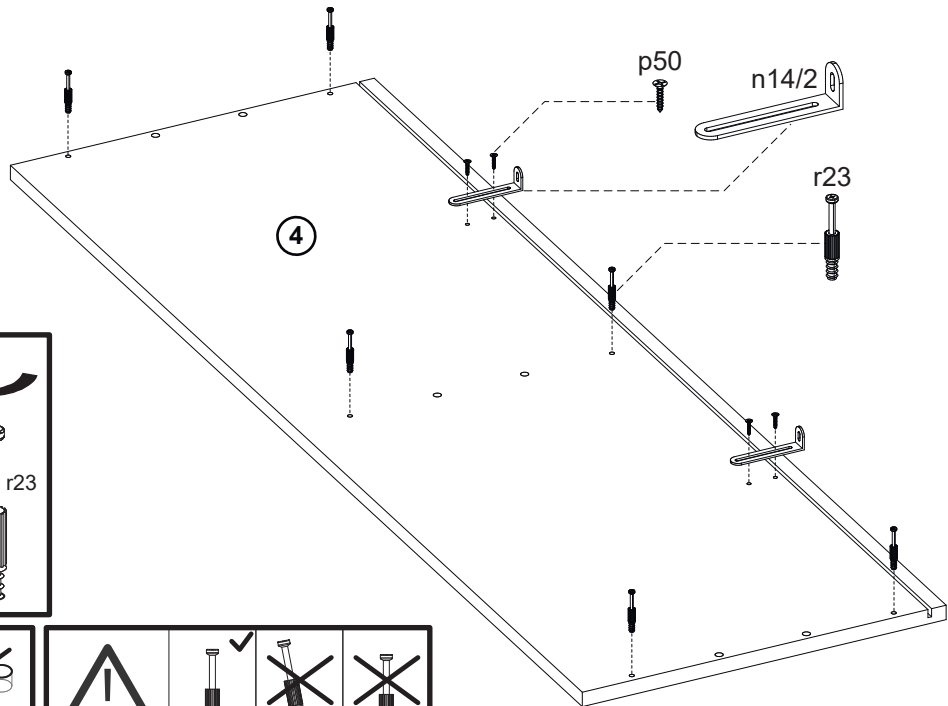
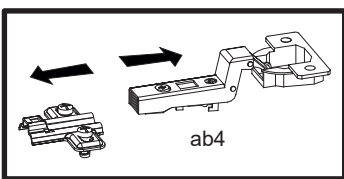
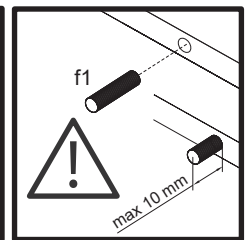
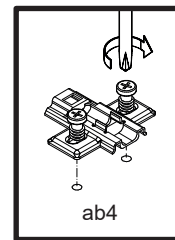
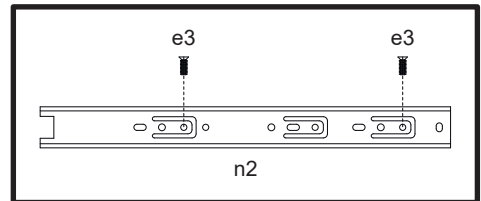
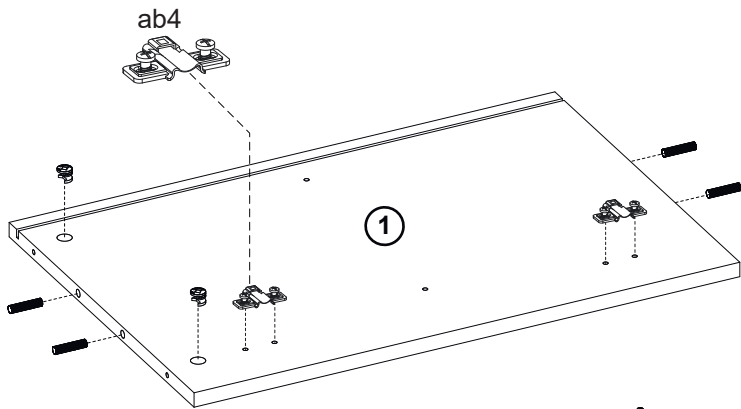
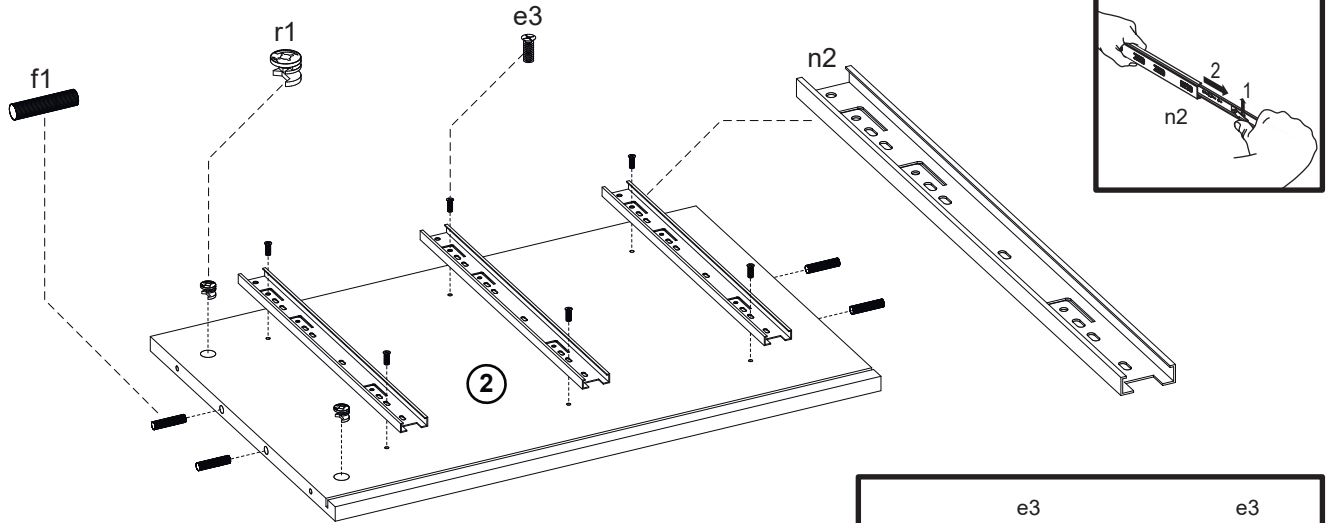
A	B (mm)			C	D
1	600	399	16	x1	1/2
2	600	399	16	x1	1/2
3	1234	400	16	x1	1/2
4	1234	400	16	x1	1/2
5	600	358	16	x1	1/2
6	614	607	2.5	x2	2/2
7	591	355	16	x1	1/2
8	596	596	16	x1	2/2
9	350	140	16	x3	2/2
10	535	126	16	x3	2/2
11	350	140	16	x3	2/2
12	550	357	2.5	x3	2/2
13	596	196	16	x3	2/2





1x  4mm z1	18x  Ø 6,3x50mm e27	18x  Ø 8x30mm f1
18x  45mm r23	18x  Ø 15x12mm r1	14x  Ø 20mm s1
4x  h=120mm k48	1x  120x40x40mm k49	12x  Ø 12mm s3
2x  Ø 35mm ab4	3x  L=350mm n2	12x  Ø 5x13 mm e3
16x  Ø 3x16mm p50	4x  Ø 3,5x16mm p51	23x  Ø 4,2x16mm p21
4x  Ø 4x27mm p28	2x  L=75x25x15mm n14/2	12x  10x10x15mm l2
4x  25x19x19mm k1	4x  Ø 5mm d1	

1	f1 x 8	r1 x 4	n2 x 3	e3 x 6	r23 x 6	p50 x 4	n14/2 x 2	ab4 x 2
	Ø 8x30mm	Ø 15x12mm	L=350mm	Ø 5x13mm	45mm	Ø 3x16mm	L=75x25x15mm	Ø 35mm



2

f1 x 4



Ø 8x30mm

r1 x 2



Ø 15x12mm

n2 x 3

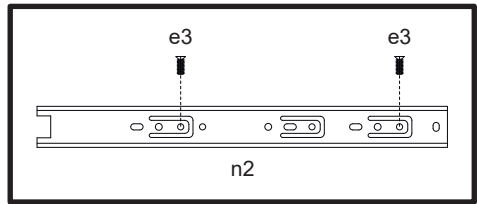
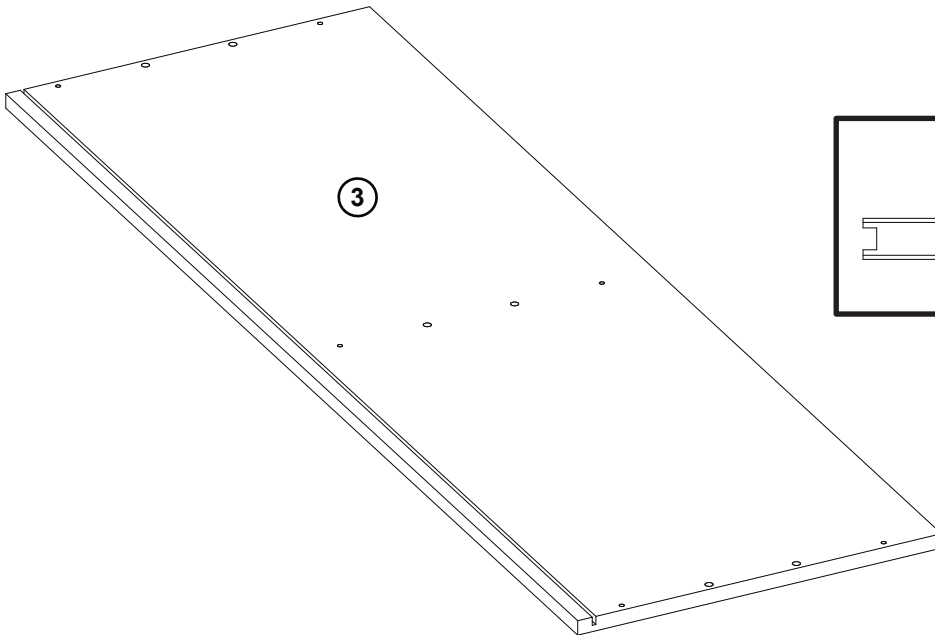
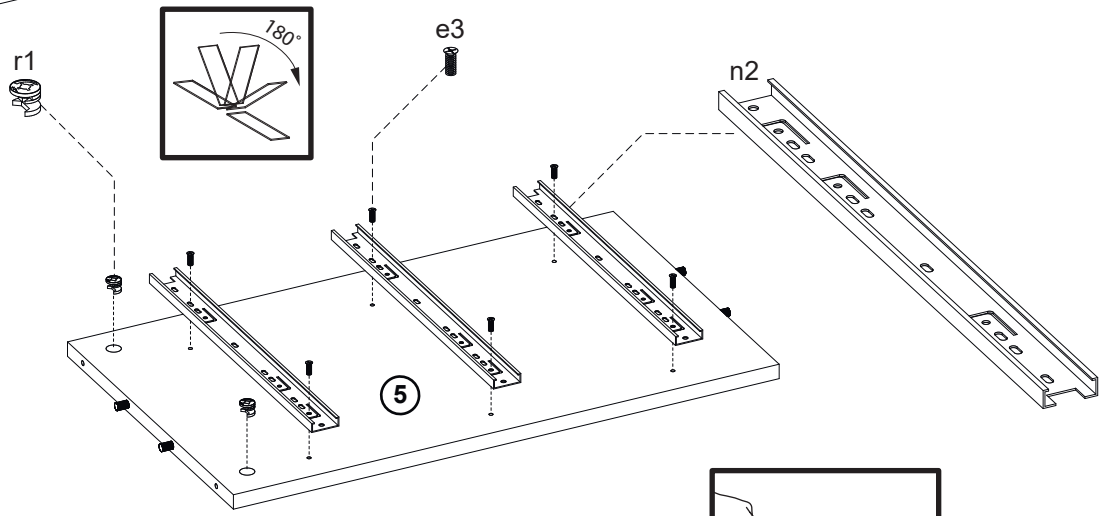
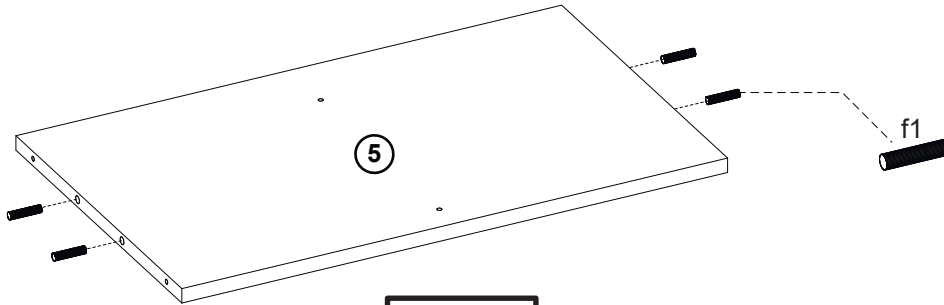


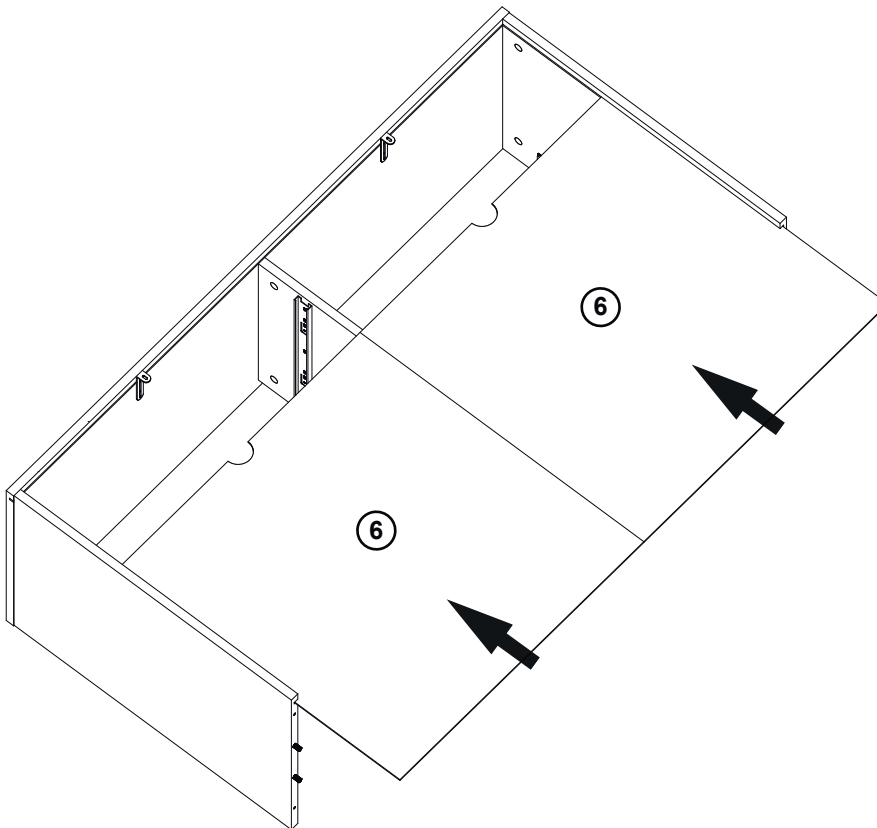
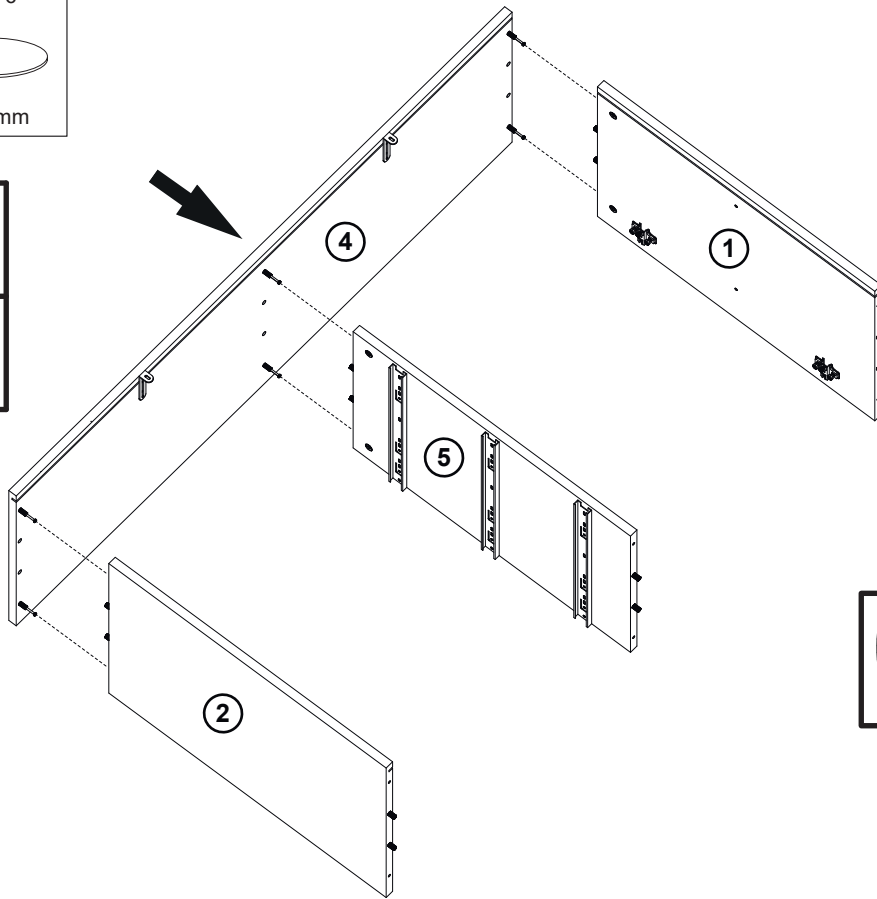
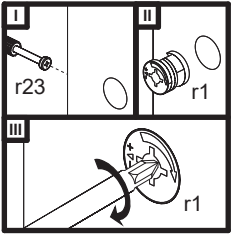
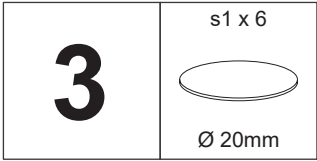
L=350mm



e3 x 6

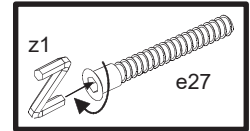
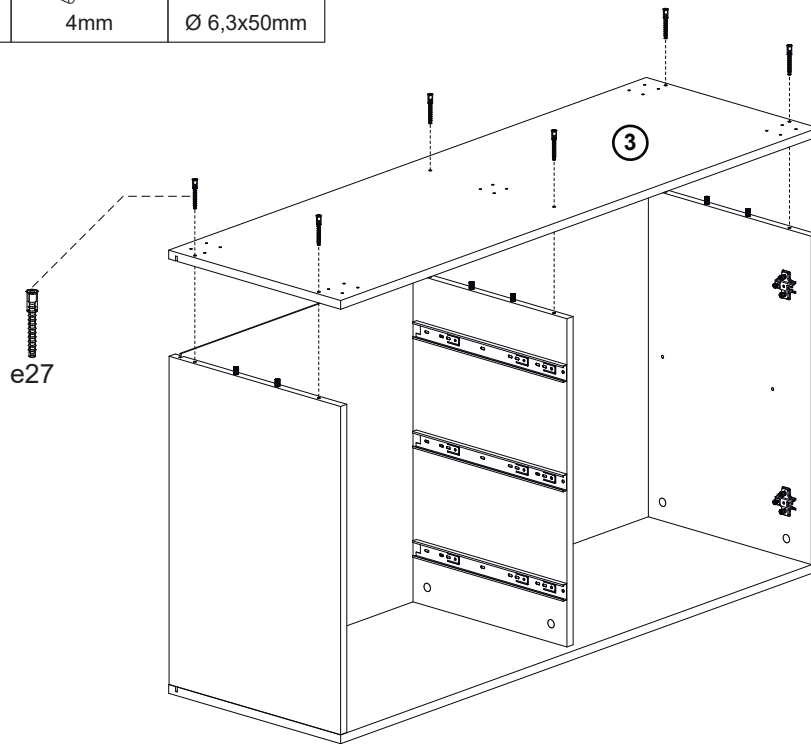
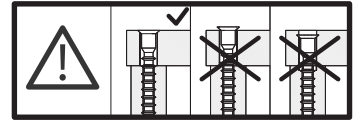


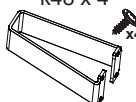
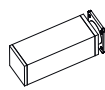

Ø 5x13mm

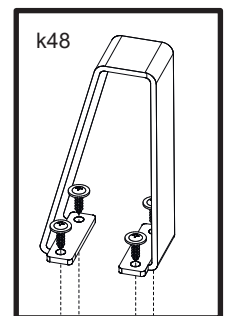
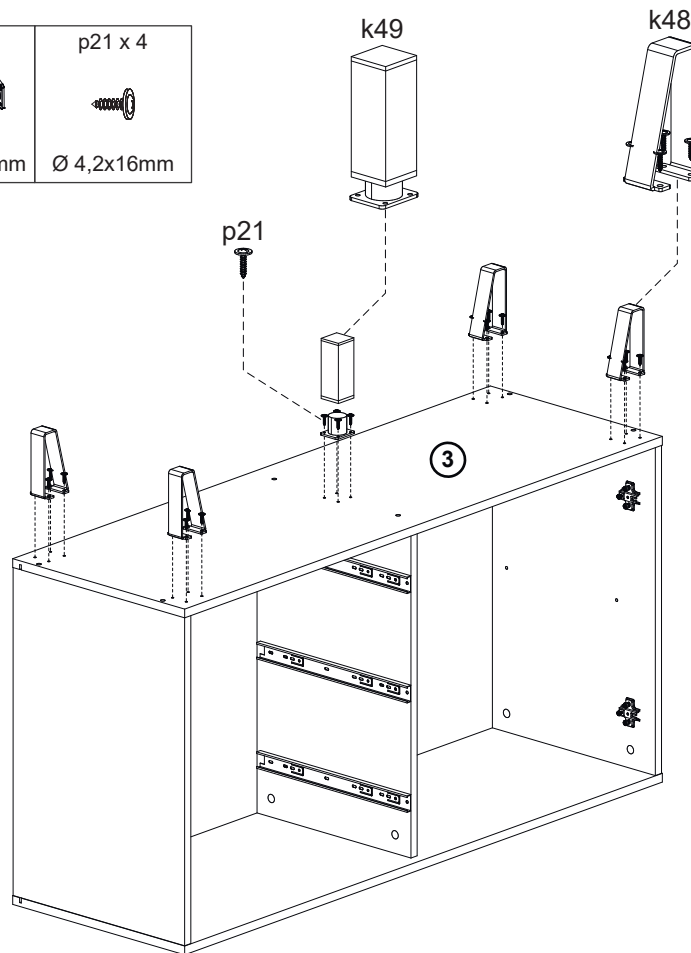
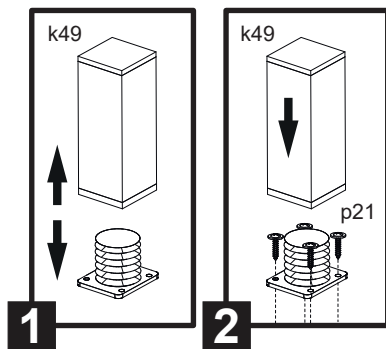




5	z1 x 1	e27 x 6
	 4mm	 Ø 6,3x50mm



6	k48 x 4	k49 x 1	p21 x 4
	 h=120mm	 120x40x40mm	 Ø 4,2x16mm



7

p21 x 4

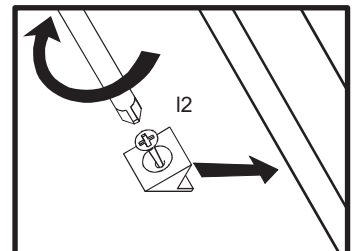
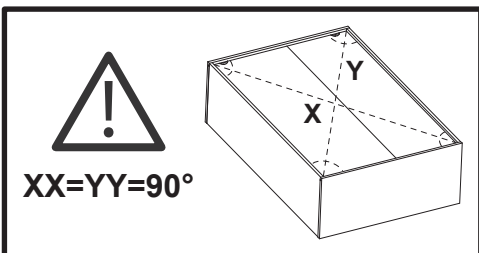
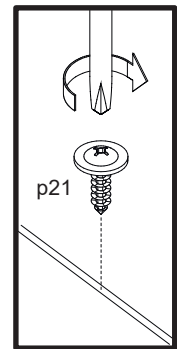
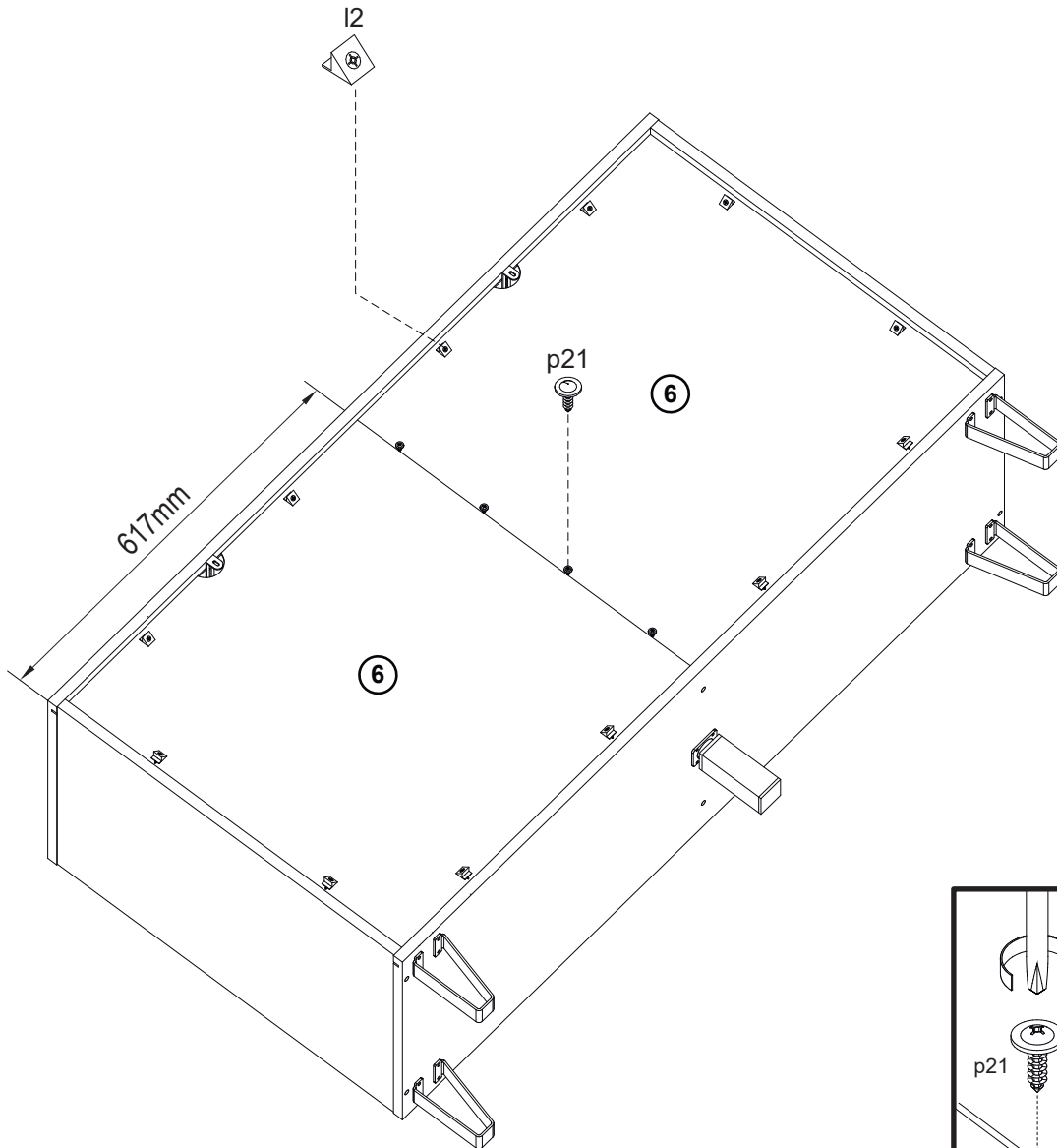


Ø 4,2x16mm

I2 x 12



10x10x15mm

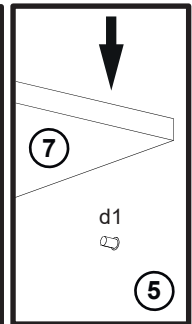
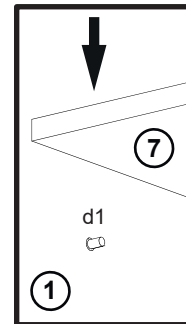
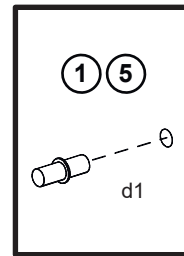
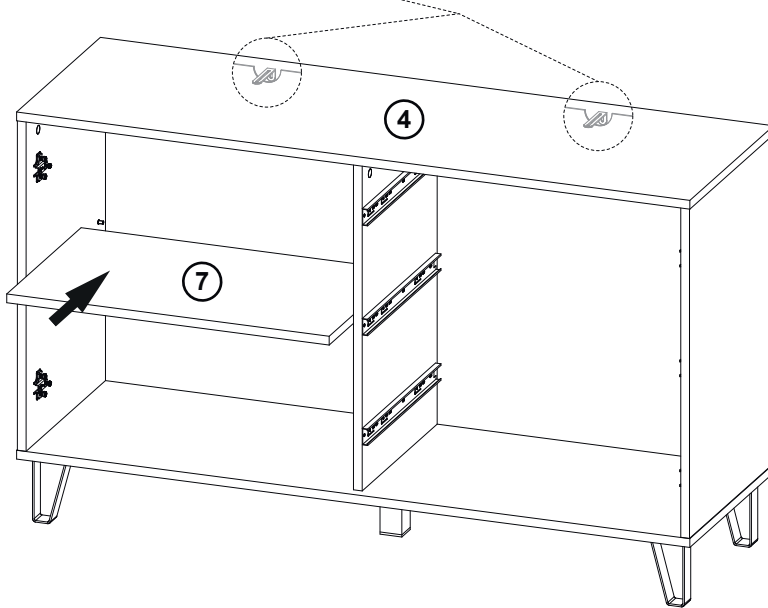
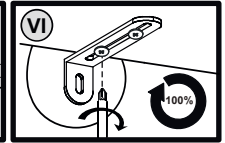
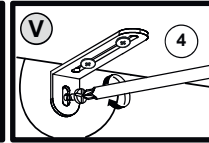
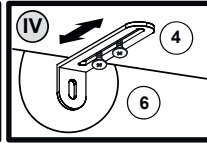
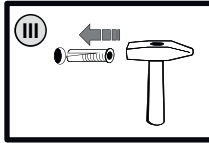
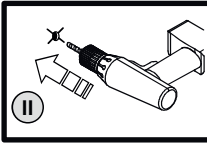
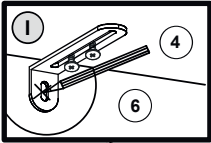


8

d1 x 4



Ø 5mm



9

ab4 x 2



Ø 35mm

p51 x 4



Ø 3,5x16mm

k1 x 1

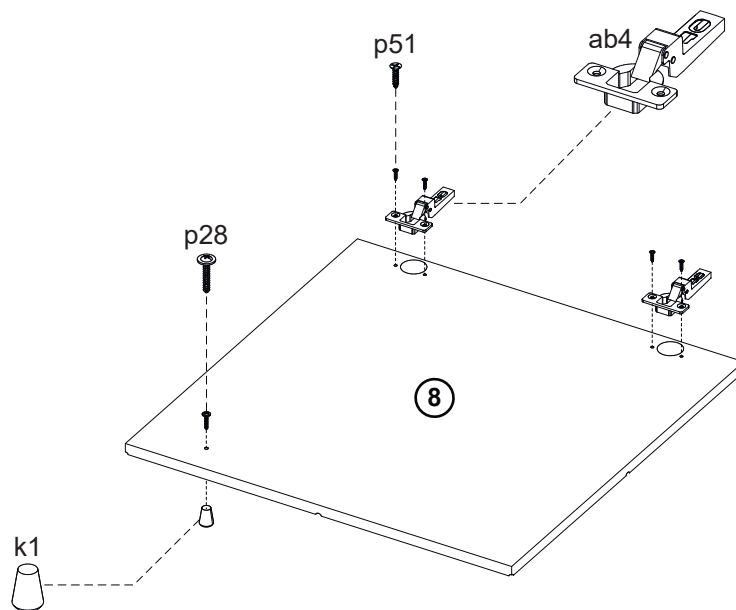
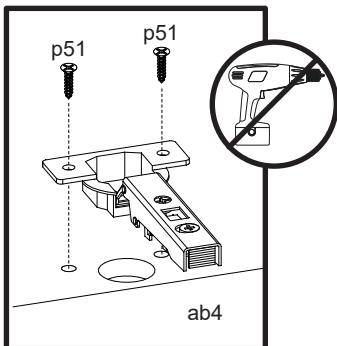


25x19x19mm

p28 x 1



Ø 4x27mm



10

z1 x 1



4mm

e27 x 12



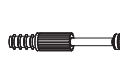
Ø 6,3x50mm

f1 x 6



Ø 8x30mm

r23 x 12



45mm

r1 x 12



Ø 15x12mm

s3 x 12



Ø 12mm

s1 x 12



Ø 20mm

k1 x 3

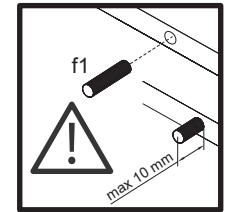
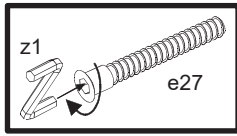


25x19x19mm

p28 x 3

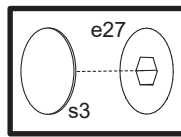
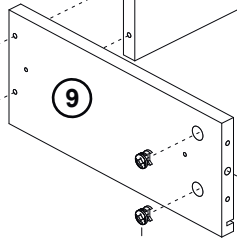


Ø 4x27mm



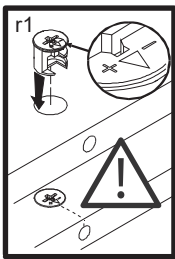
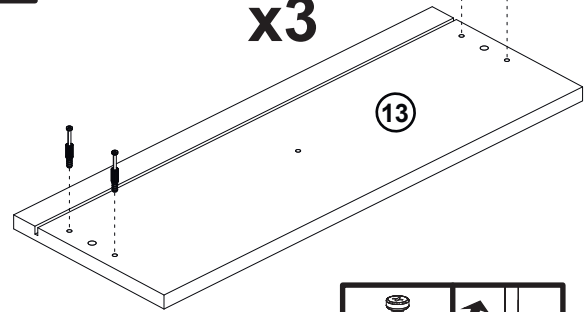
A

x3



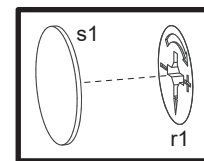
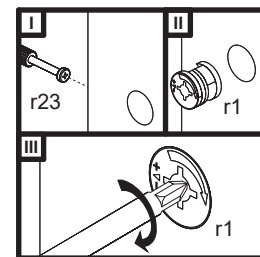
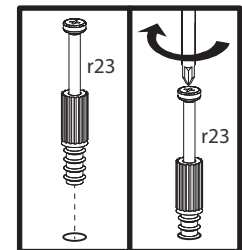
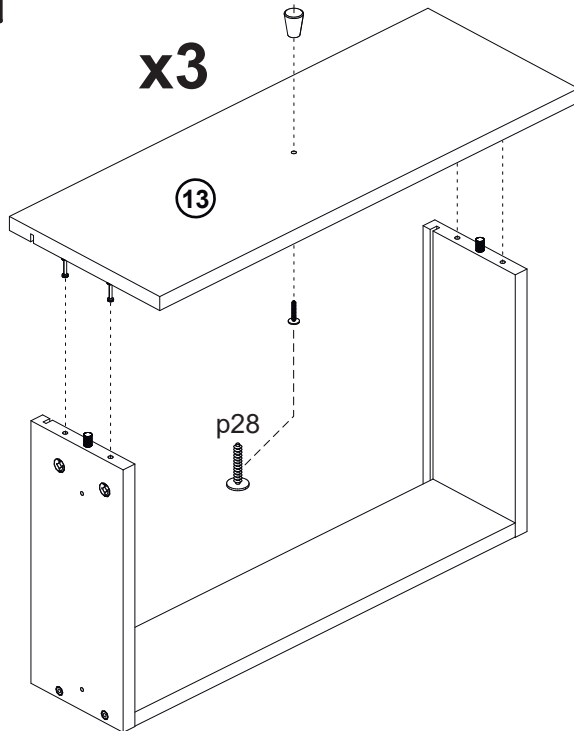
x3




B



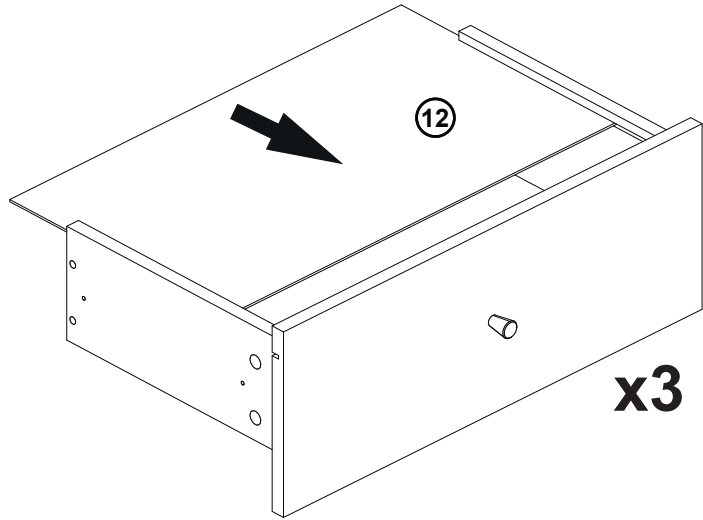
C

x3

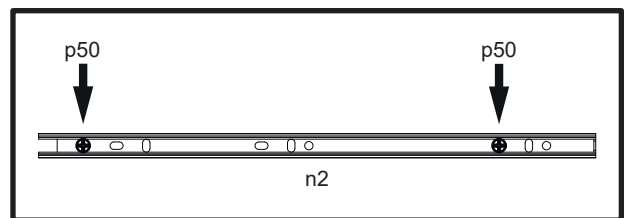
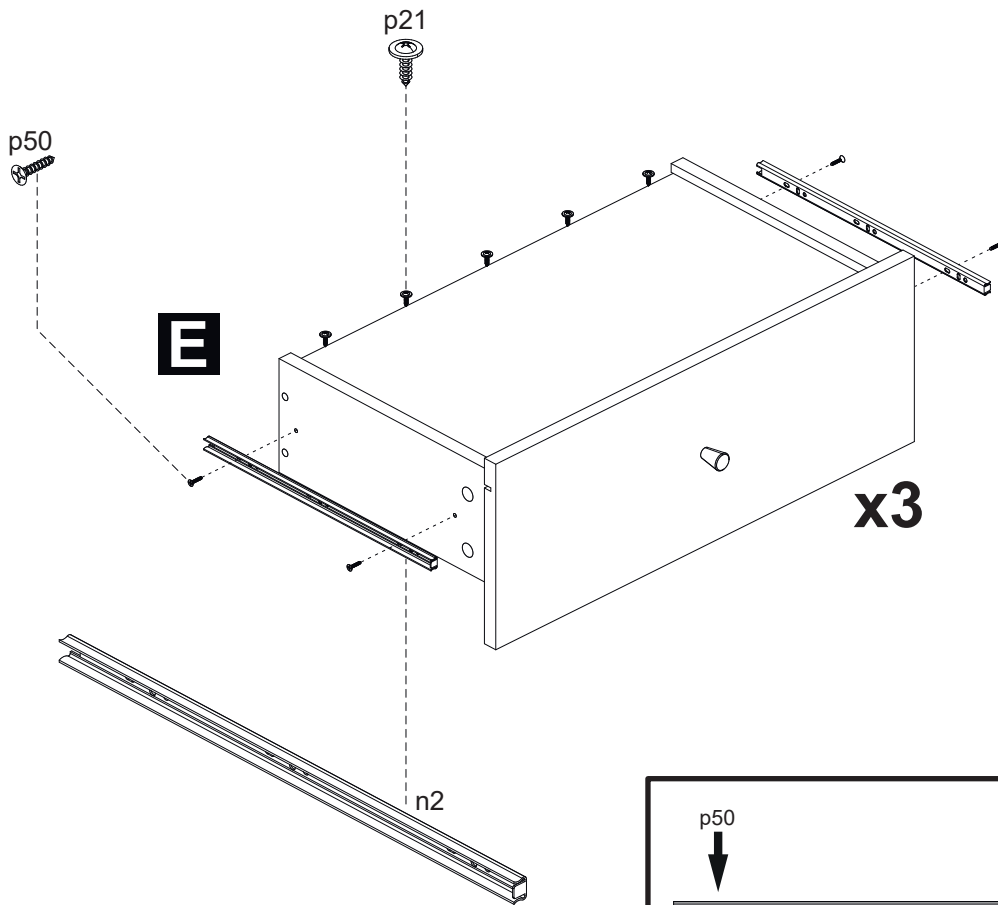


p21 x 15  Ø 4,2x16mm	n2 x 3  L=350mm	p50 x 12  Ø 3x16mm
-------------------------------------------------------------------------------------------------------------	--------------------------------------------------------------------------------------------------------	-----------------------------------------------------------------------------------------------------------

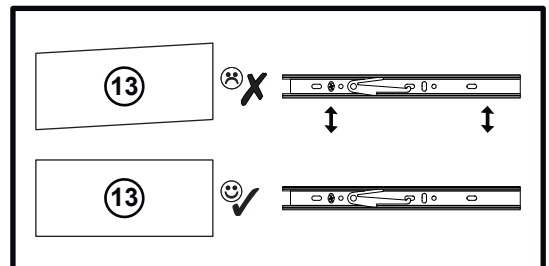
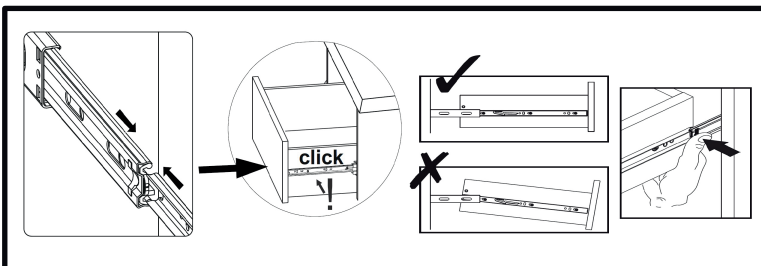
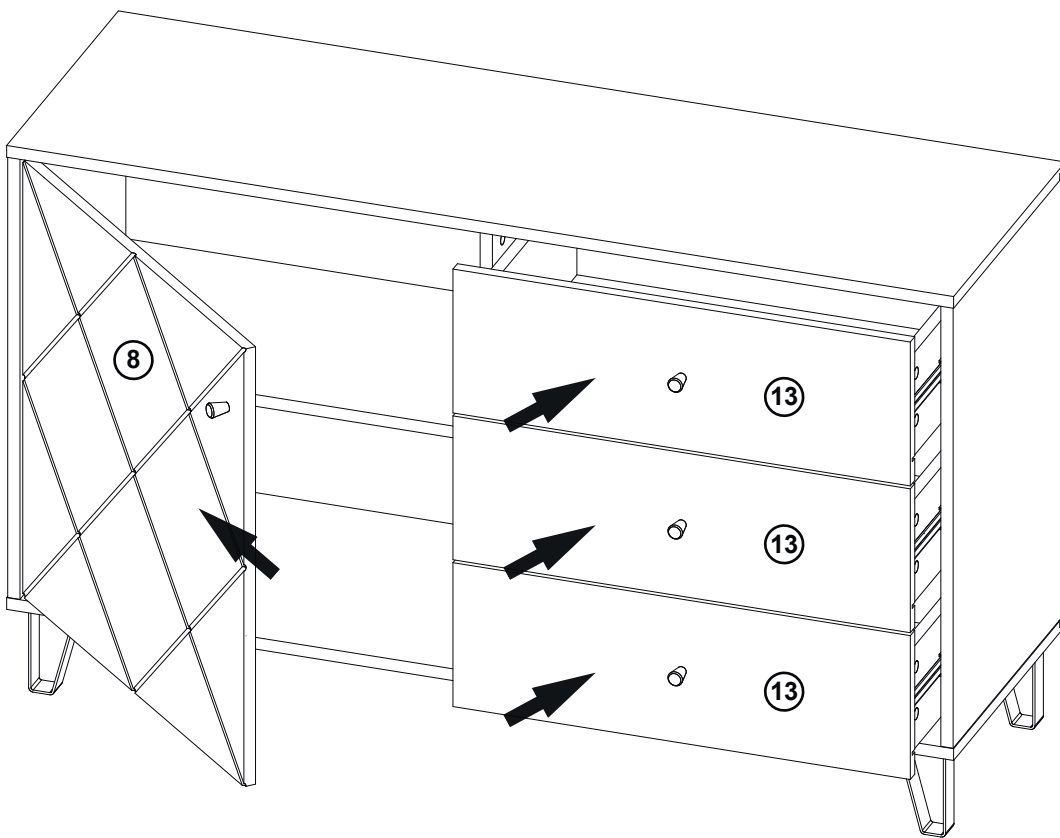
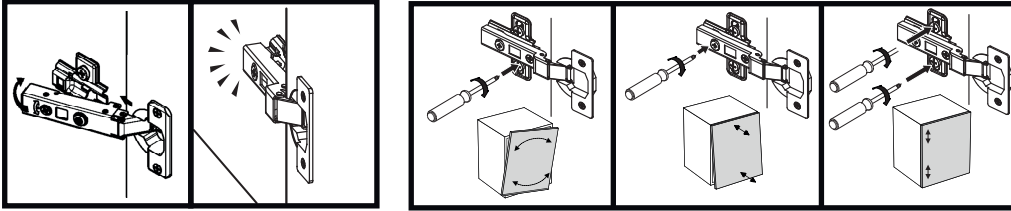
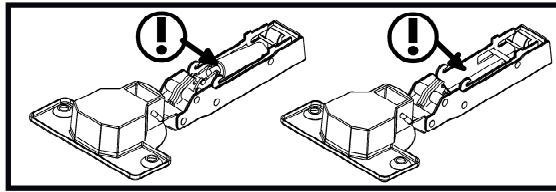
D

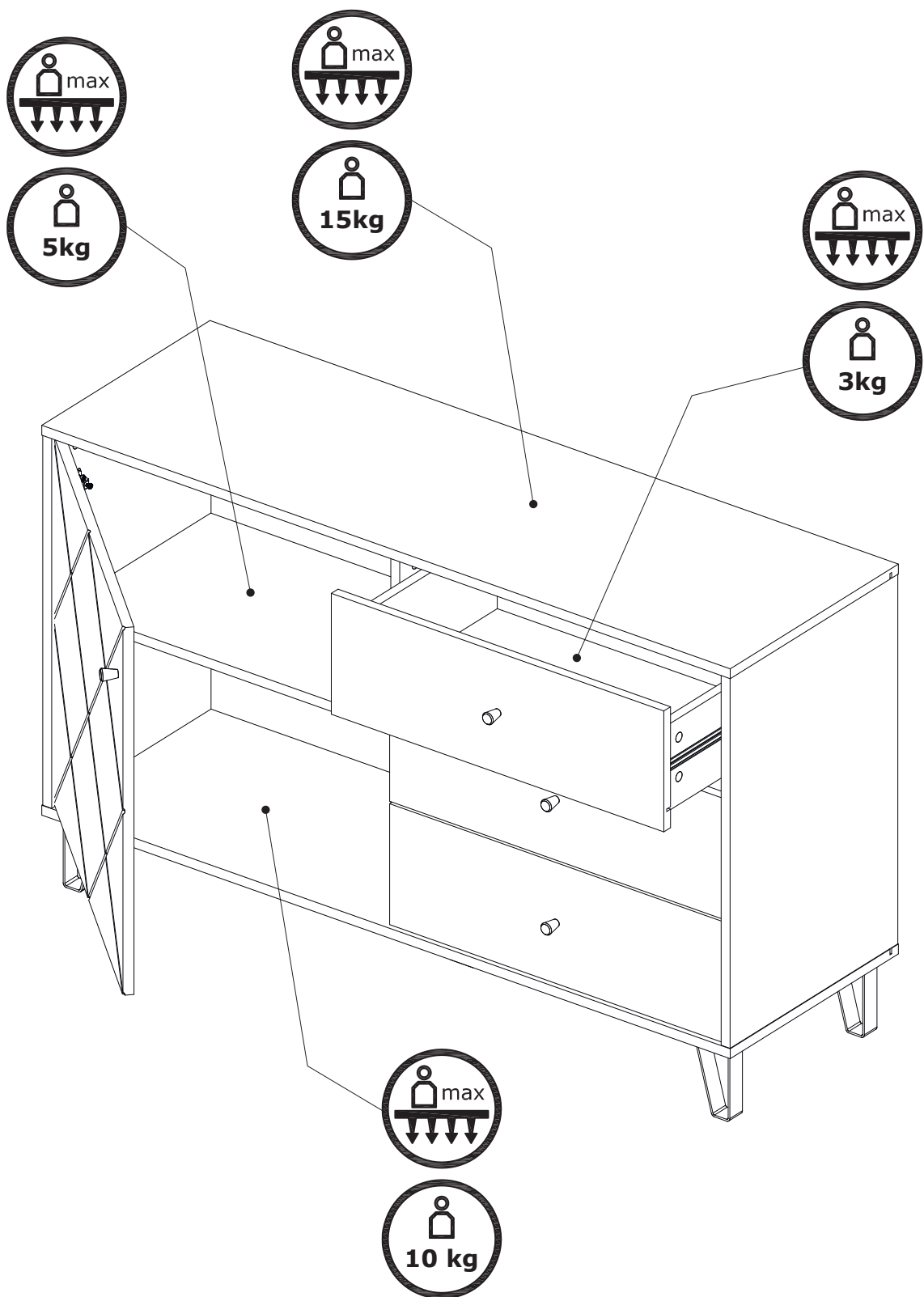


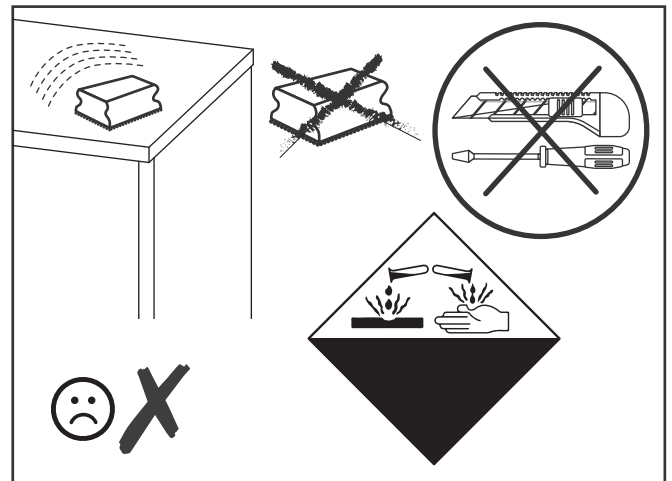
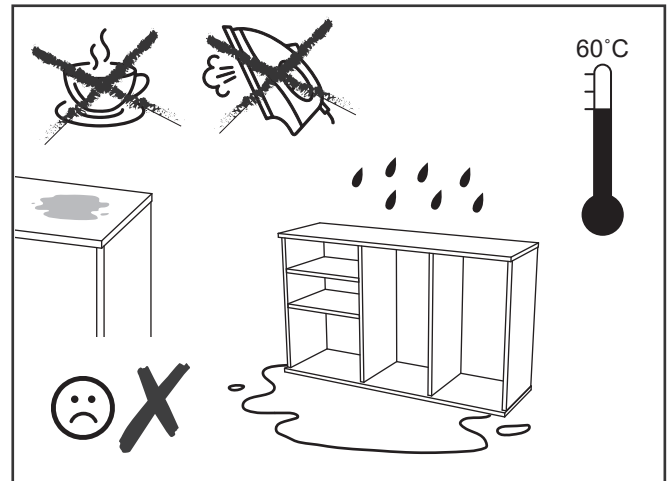
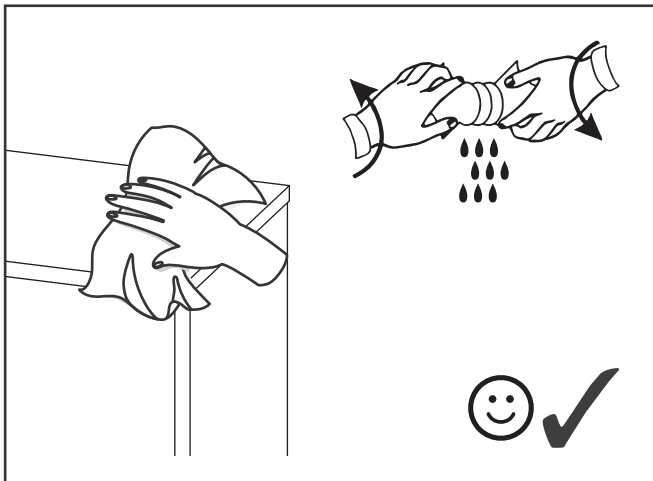
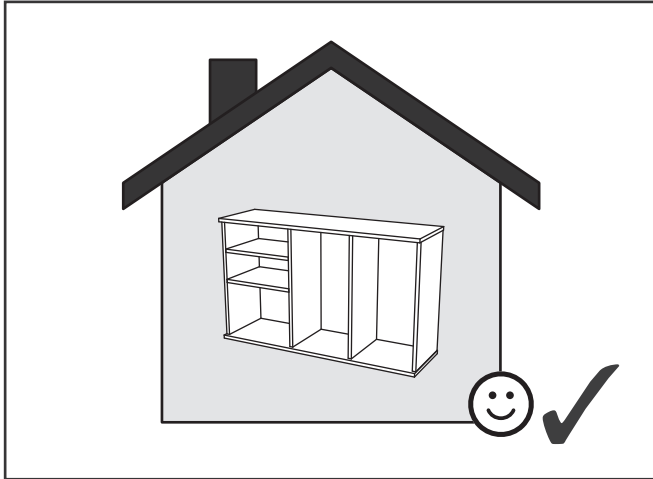
E



8







- PL** Powierzchnię mebli należy czyścić tylko środkami do pielęgnacji mebli. Szanowny kliencie w przypadku reklamacji prosimy wypełnić druki reklamacyjne dostępne w punktach sprzedaży przedkładając Kartę Reklamacyjną (zawierającą datę produkcji i numer pakowacza lub zmiany pakowania) umieszczona w każdej z paczek, oraz instrukcję montażu mebla, gdzie prosimy o zaznaczenie uszkodzonego elementu.
- SK** Povrch nábytku čistite iba prostriedkami určenými na ošetrovanie nábytku.Vá ení zákazníci! V prípade reklamácie prosíme, aby ste vyplnili tlačivá, ktoré sú prístupné v obchodoch, predlo ili Reklamačný list (ktorý obsahuje dátum výroby a číslo baliča alebo číslo zmeny pri balení), ktorý sa nachádza v ka dom balení a návod na montá nábytku, v ktorom označte poškodenú čas.
- CZ** Povrch nábytku čistěte pouze přípravky určenými k ošetřování nábytku.Vá ený zákazník, v případě uplatnění reklamace vyplňte prosím reklamační formuláře, které jsou dostupné v prodejnách a předlo te Reklamační kartu (obsahující datum výroby a číslo balení nebo změny balení, která je umístěna v balíčku) a návod k obsluze s vyznačením poškozeného dílu.
- BG** Повърхността на мебелите трябва да се почиства само с препарати за поддържане на мебели.Уважаеми клиенти, в случай на рекламация моля попълнете формулярите за рекламация, които ще получите в търговските пунктове, като представите Картата за рекламация (съдържаща датата на производство и номера на опаковчика или смяната за опаковане), която ще намерите във всяка опаковка, и инструкцията за монтаж на мебела, върху която да отбележите повредения елемент.
- RO** Suprafața ei trebuie să fie curățată numai cu substanțe destinate pentru curățarea mobilei.Stimate Cumpărător, în caz de reclamație vă rugăm să completați formularul de reclamație pe care îl puteți lua de la punctul de vânzare și pe care îl veți prezenta împreună cu Cartela de Garanție (care conține data producției și nr ambalatorului sau turei de ambalare), însoțită la fiecare ambalaj, precum și instrucțiunile de montaj ale mobilei, pe care vă rugăm să marcați elementul deteriorat.
- UA** Поверхню меблів потрібно чистити тільки засобами для догляду за меблями.Шановний клієнте для заяви рекламачії, просимо заповнити формуляр рекламачії, доступний у пунктах продажу, вказуючи рекламачійну карту (містить дату виробництва та номер пакувальника або зміни упаковки), прикладену до кожного пакету, а також інструкцію з монтажу меблів, на якій просимо позначити пошкоджений елемент.
- RUS** Поверхность мебели надо чистить только средствами для ухода за мебелью.Уважаемый клиент для заявления рекламации, просим заполнить формуляр рекламации, доступный в пунктах продажи, указывая Рекламационную карту (содержащую дату производства и номер упаковщика или смены упаковки), приложенную к каждому пакету, а также инструкцию по монтажу мебели, на которой просим обозначить поврежденный элемент.
- DE** Reinigen Sie den Möbelbereich nur mit Möbelpflege. Kunden, bei Beanstandung Bitte füllen Sie die Reklamationsformulare, die in den Verkaufsabteilungen erhältlich sind, vor dem Verkauf aus eine Reklamationskarte (mit Angabe des Produktionsdatums und der Anzahl der Personen, die die Waren verpacken, oder der Anzahl der Schichten)Verpackung), die in jeder Packung enthlten ist, und Halterungen, in denen Sie reichlich vorhanden oder beschädigt sind ElementeReinigen Sie den Möbelbereich nur mit Möbelpflege. Kunden, bei Beanstandung.
- GB** Furniture surface must be cleaned only with furniture maintenance formulas.Dear Customer, should you wish to file a complaint, we would request you to fill in the complaint forms available in our outlets, submitting the Complaint Card (specifying the date manufactured, packaging employee/ shift code) enclosed in each of the packets, together with the Assembly Manual, where please highlight the faulty component.
- H** A bútorok felületét kizárólag a bútorápolószerekkel lehet tisztítani. Tisztelt Vásárló! Reklamáció esetén kérjük az eladási helyeken kapható reklamációs nyomtatványokat kitölteni a Reklamációs Lap (tartalmazza a gyártási dátumát és csomagoló számát vagy műszakszámát) bemutatásával, amely mindegyik csomagban található, valamint a bútor szerelési utasítását, amelyen kérjük a sérült elemet bejelölni sziveskedjék.
- FR** La surface des meubles ne peut être nettoyée qu'avec des produits pour l'entretien de meubles. Cher Client, en cas de réclamation, veuillez bien remplir des formulaires de réclamation accessibles dans les centres de vente en montrant le mode d'emploi pour monter le meuble. Nous vous demandons de bien vouloir y entourer l'élément en panne.
- ES** Limpiar la superficie de muebles exclusivamente con los agentes para el cuidado de los muebles.Estimado Cliente, en caso de reclamaciones, hagan favor de rellenar los formularios de reclamación disponibles en los puntos de venta, presentando las instrucciones de montaje de mueble, donde es necesario indicar un elemento estropeado.