

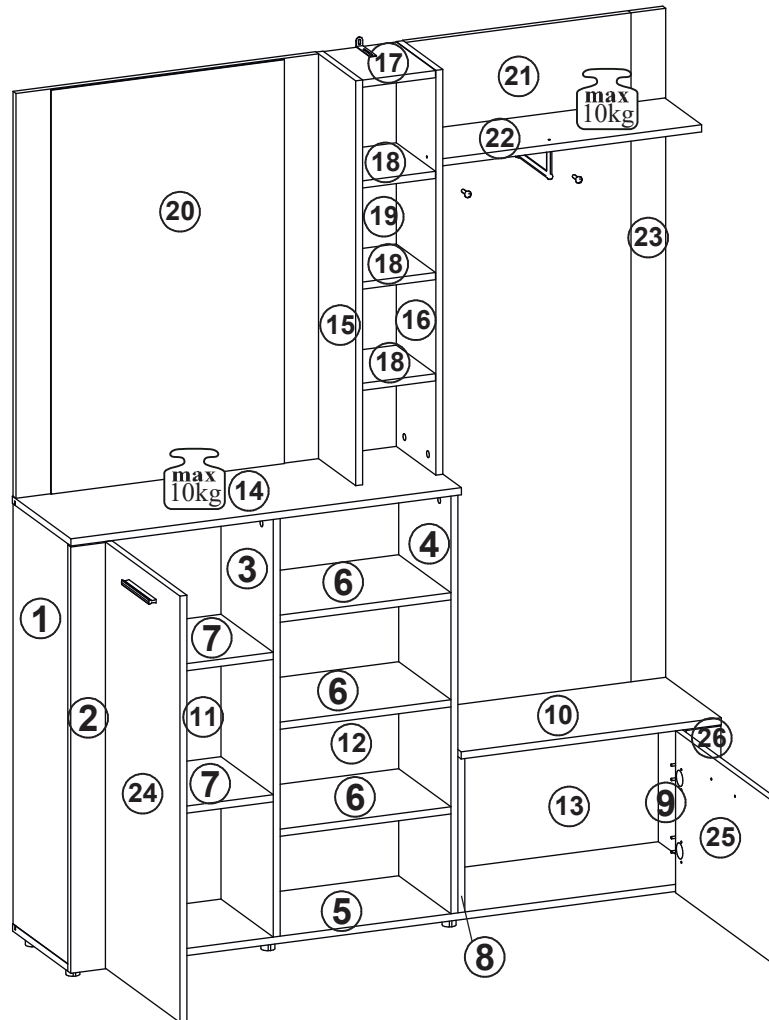
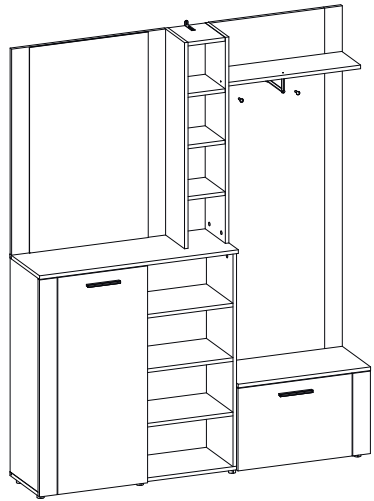
- PL** Instrukcja montażu
- GB** Assembly instructions
- ES** Instrucciones de instalación
- FR** Instructions de montage
- CZ** Montážní návod
- D** Montageanleitung
- HU** Összeszerelési útmutató
- SK** Montážny návod
- RU** Инструкции по монтажу
- IT** Istruzioni di montaggio
- RO** Instructiuni de asamblare
- TR** Montaj talimati
- NL** Handleiding voor de montage
- UA** Інструкція монтажу



**100 min**

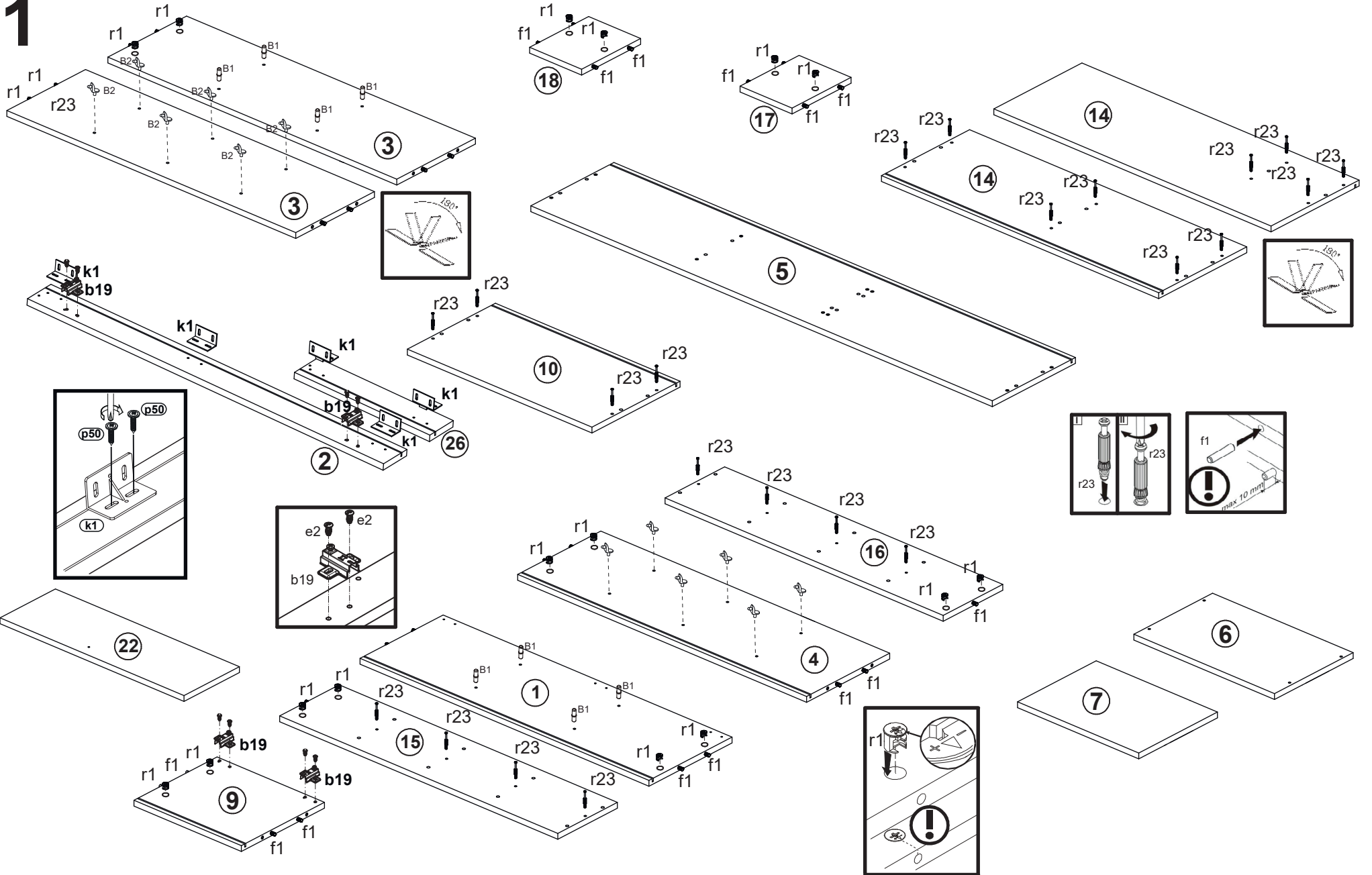


8x φ5x11 mm <b>e5</b>	16x <b>l2</b>	4x L=128 mm <b>c235</b>	14x φ 6.3x13 mm <b>e2</b>	14x φ3.5x16 mm <b>p51</b>	42x φ8x30 mm <b>f1</b>	30x φ15x12mm <b>r1</b>	26x <b>s3</b>	5x <b>k1</b>	1x 8x21x15/1,5mm <b>n14/2</b>	4x K0 <b>a44</b>	4x D5 <b>b19</b>	2x <b>y1</b>
1x <b>z1</b>	2x <b>g2</b>	6x 20x13x3,51mm <b>n108</b>	2x <b>k2</b>	38x φ2x20 mm <b>g2</b>	8x φ25mm <b>k43</b>	22x 30/11 <b>r23</b>	13x φ6,4x50 mm <b>e27</b>	12x <b>s2</b>	8x 4x12 <b>p50</b>	8x φ4x25 mm <b>p20</b>	10x φ4x30 mm <b>p22</b>	1x <b>y2</b>
4x <b>r22</b>	12x <b>B2</b>	8x <b>B1</b>										

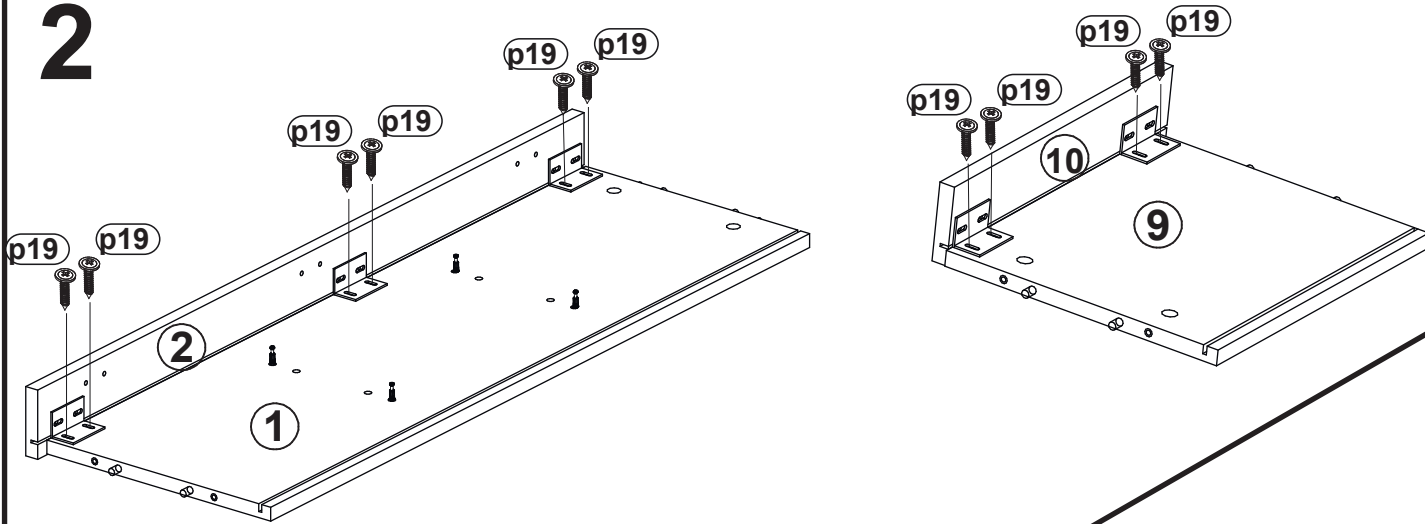


A	B	C	(mm)
1	001	939	300
2	002	952	304
3	003	939	284
4	004	939	284
5	005	1500	300
6	006	394	284
7	007	367	284
8	008	457	284
9	009	349	300
10	010	600	318
11	011	955	474
12	012	955	410
13	013	365	583
14	014	901	318
15	015	904	215
16	016	904	215
17	017	169	213
18	018	169	213
19	019	902	199
20	020	904	698
21	021	1494	520
22	022	598	200
23	023	1494	80
24	024	952	404
25	025	362	517
26	026	362	60

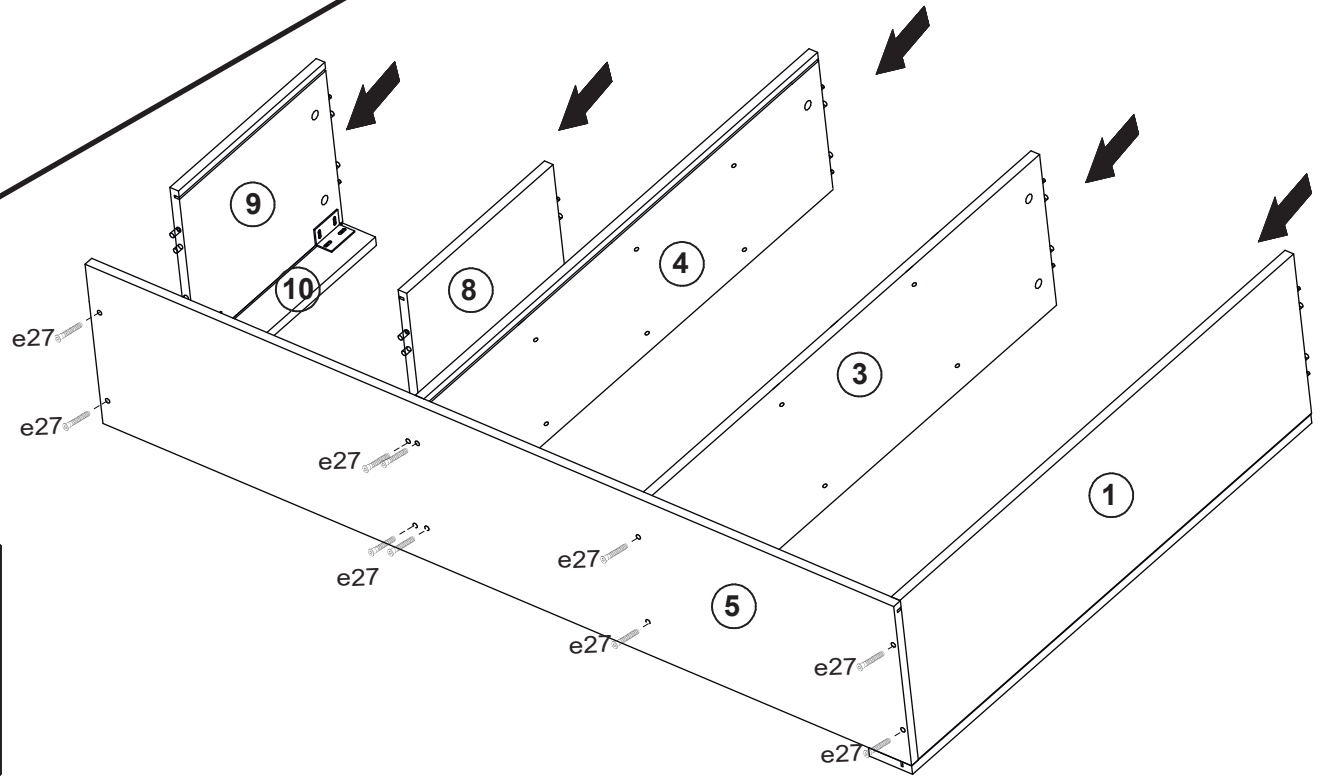
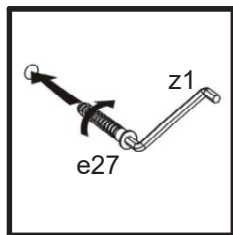
1



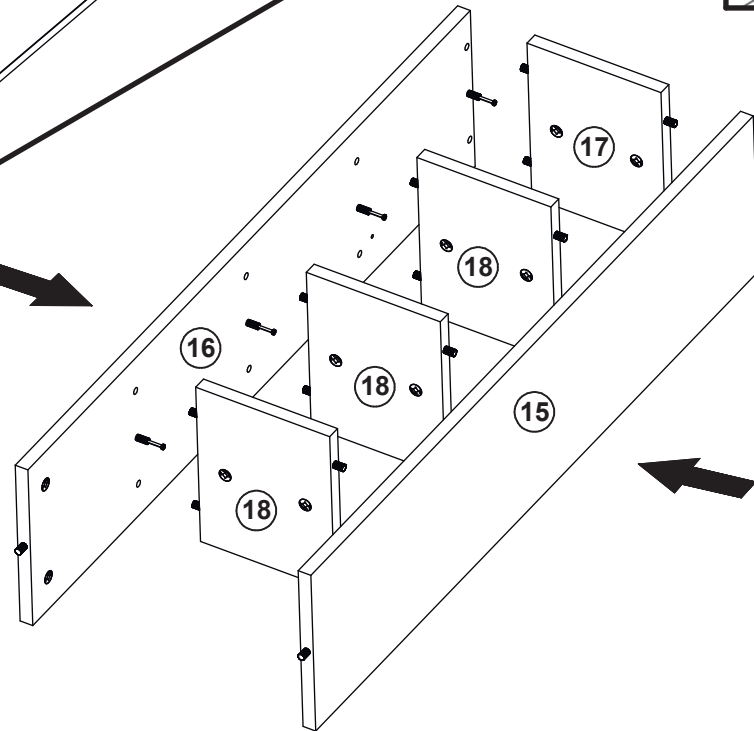
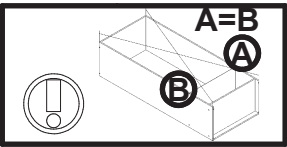
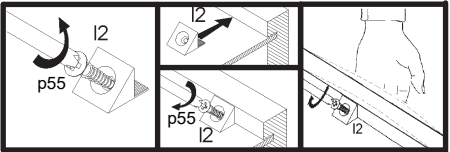
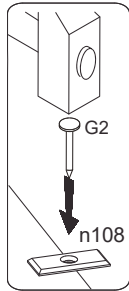
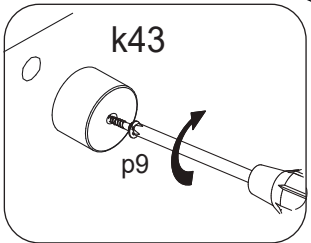
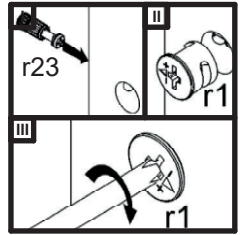
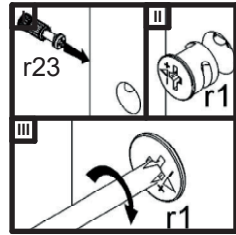
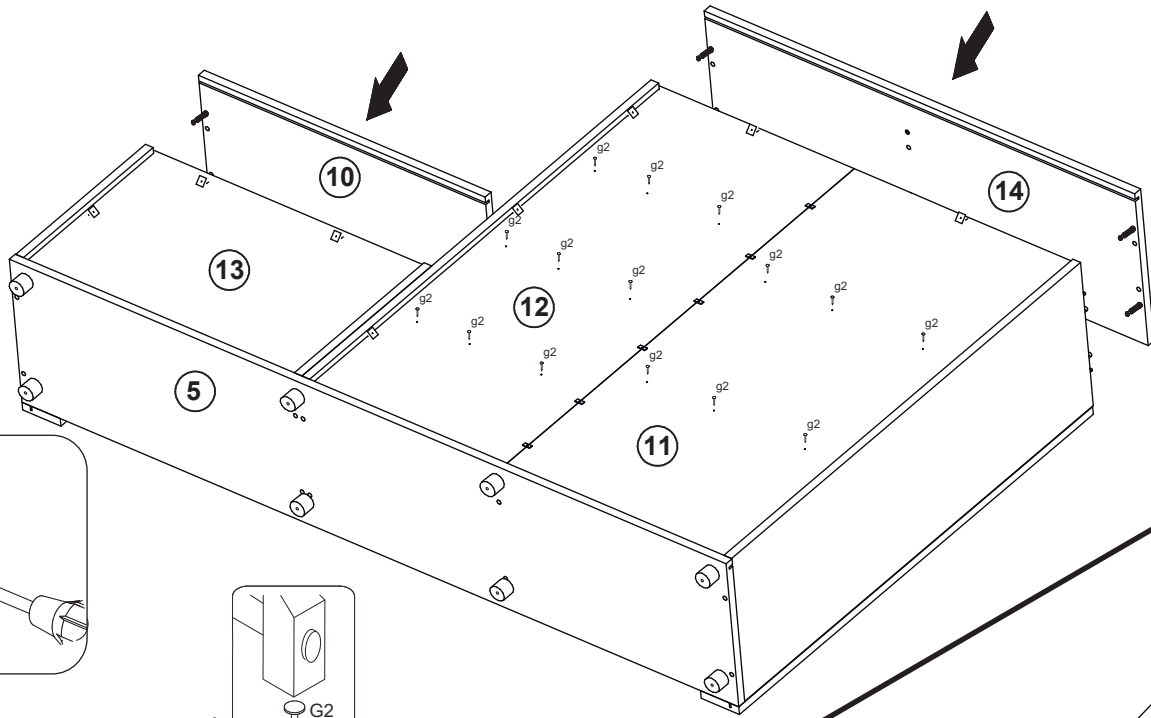
2



3

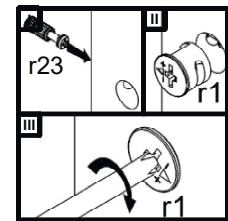
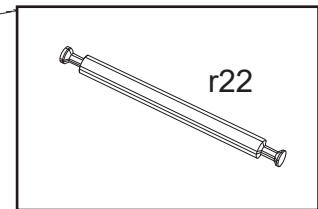
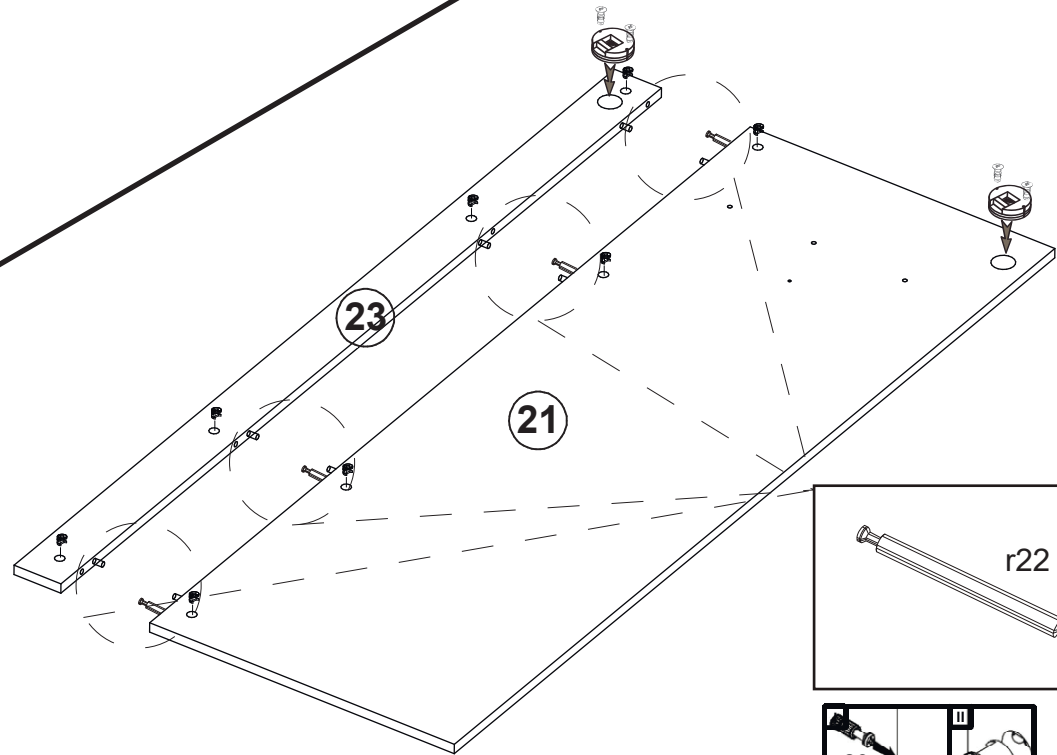
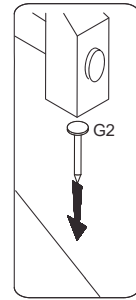
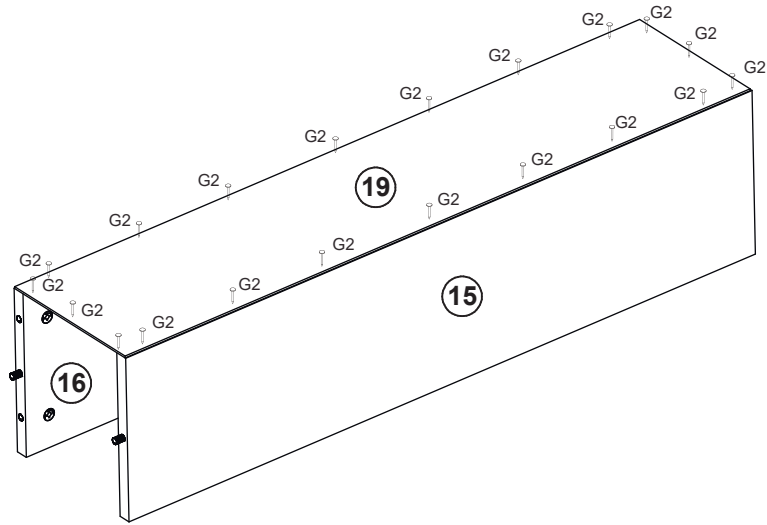


4



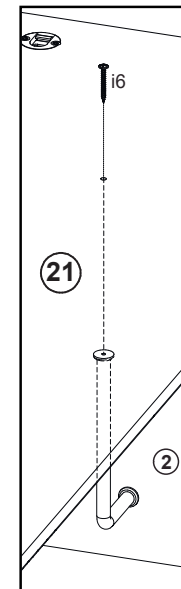
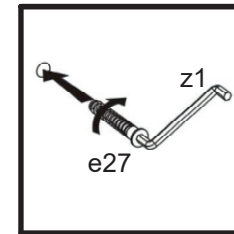
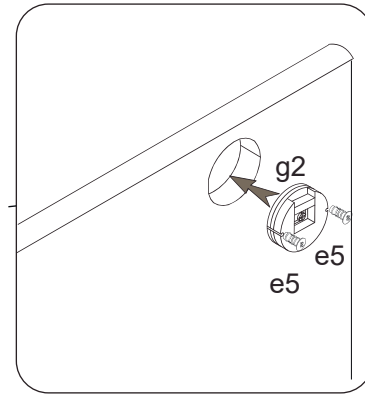
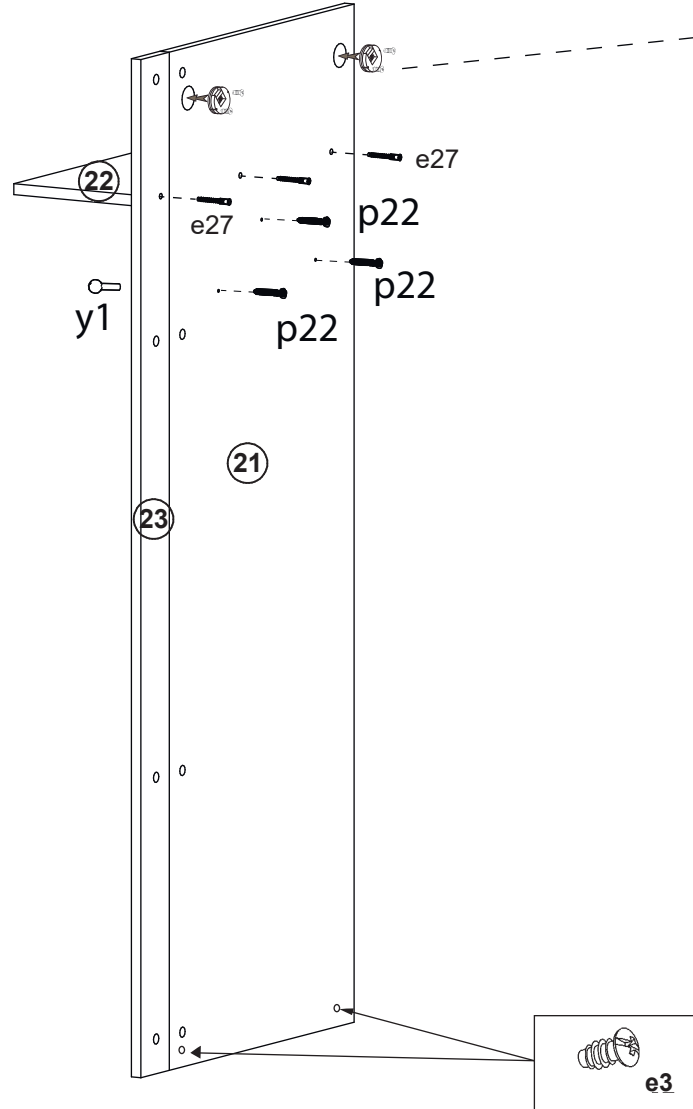
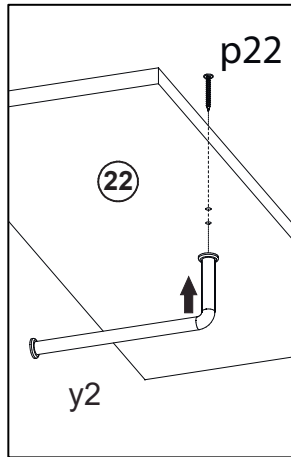
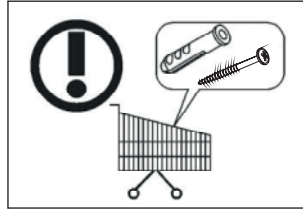
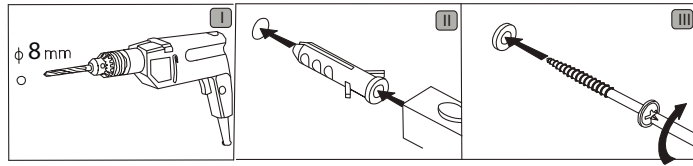
5

6

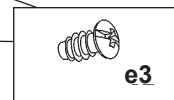
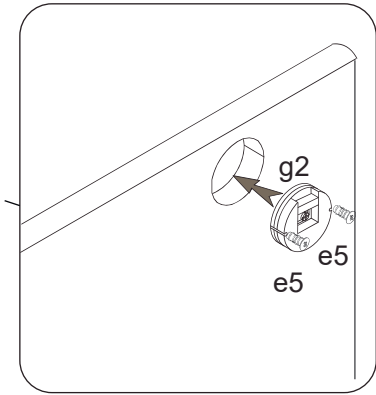
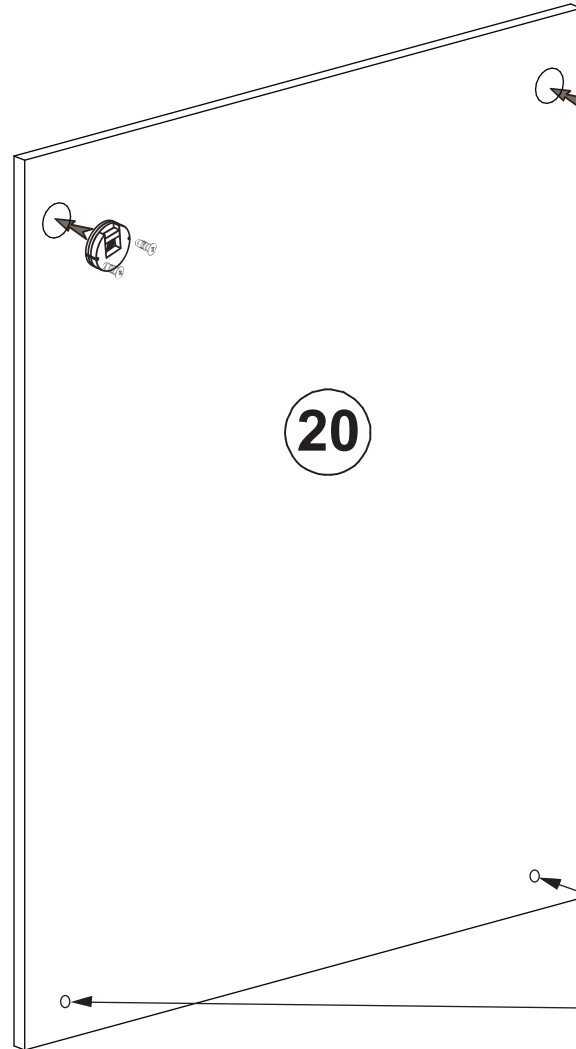
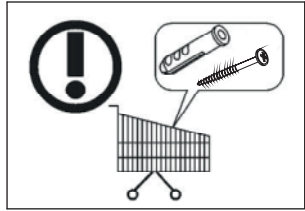
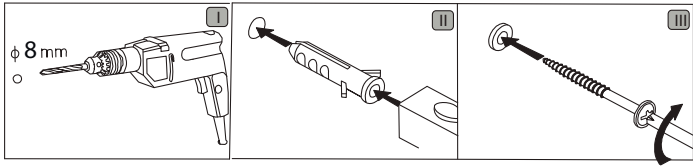


7

8

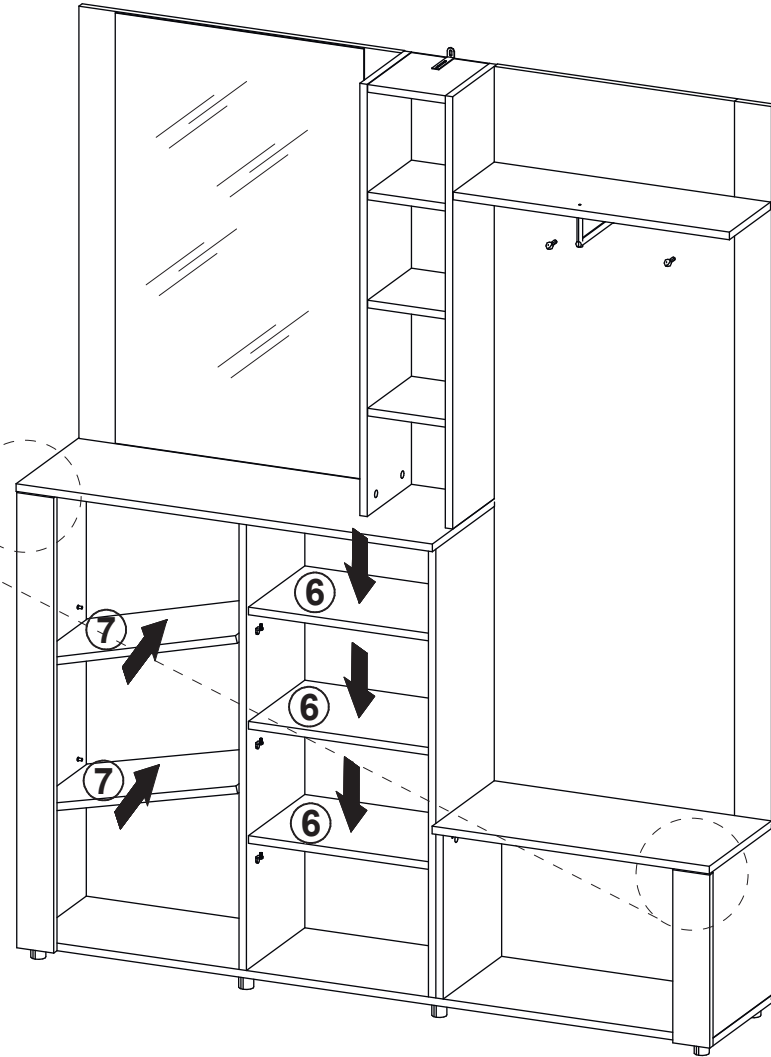
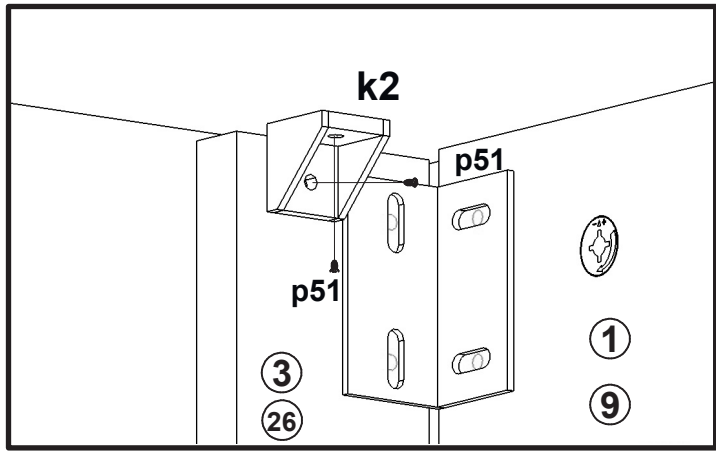


9





# 10



# 11

