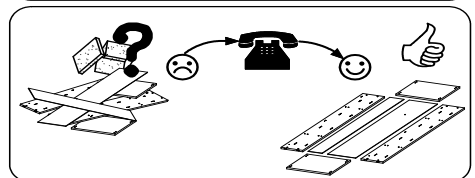
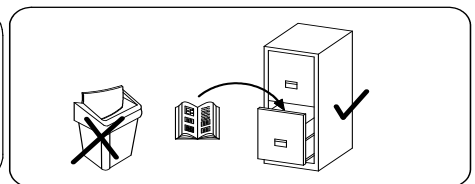
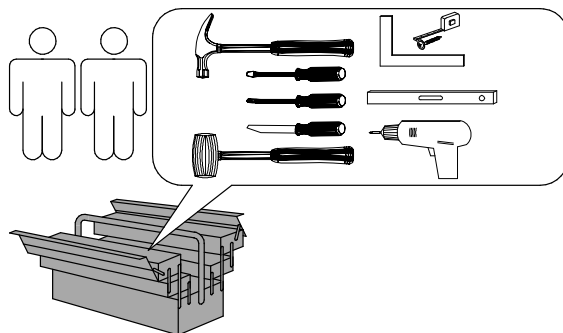
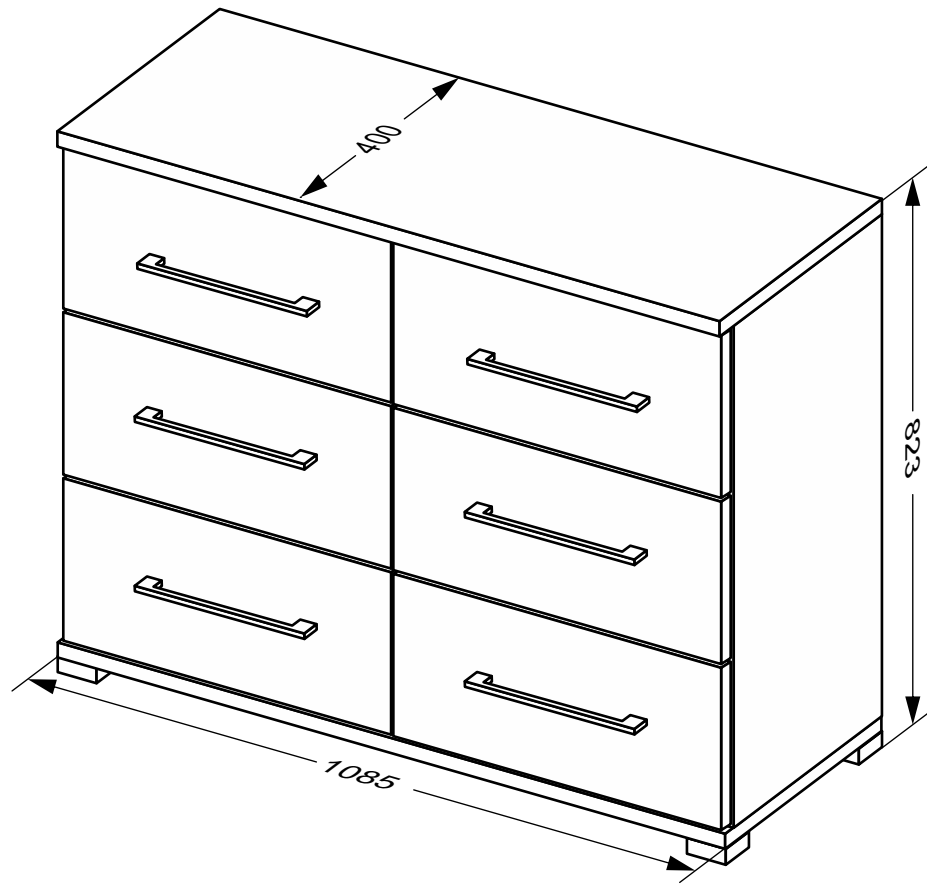
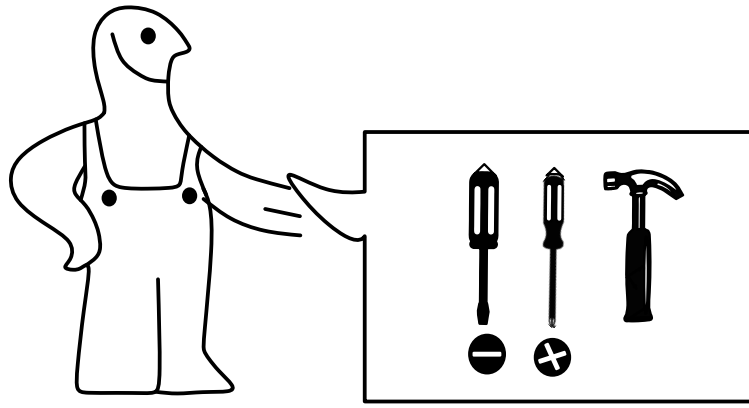


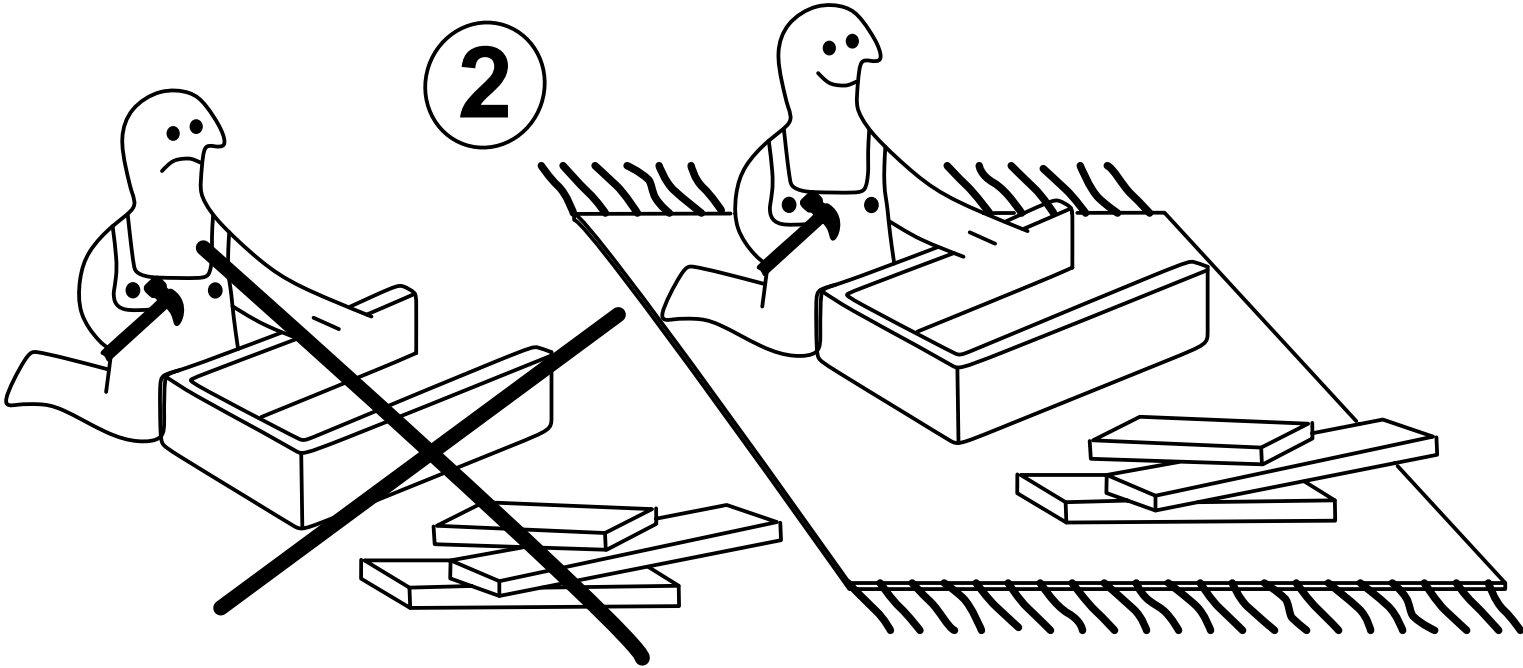
BABYLON_B16



1



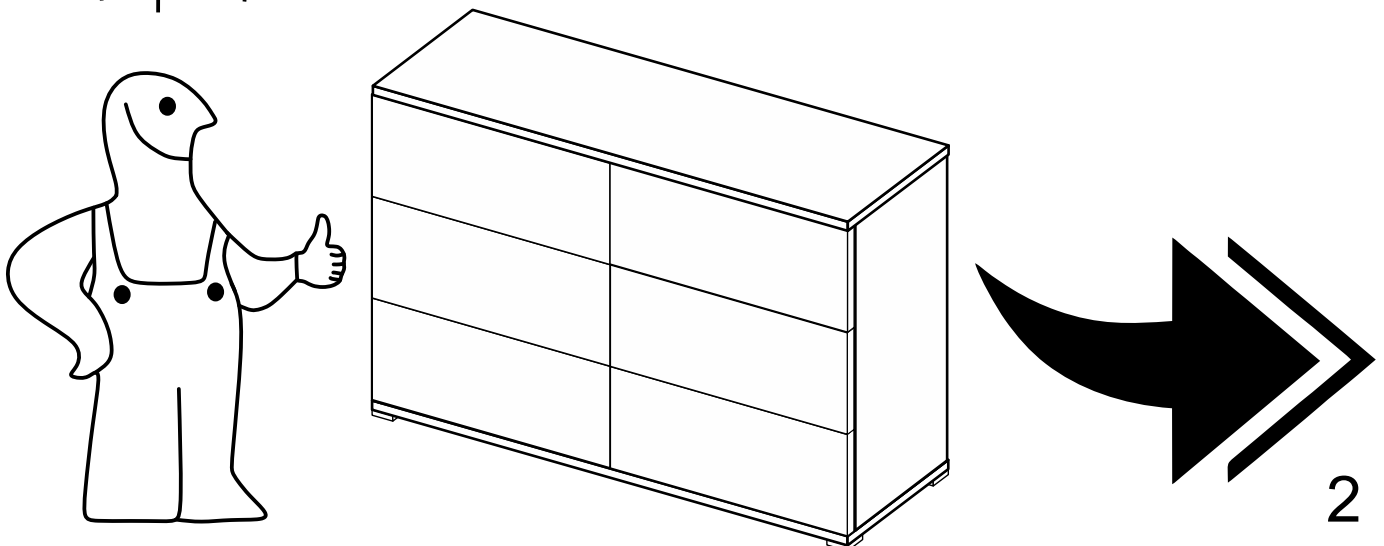
2

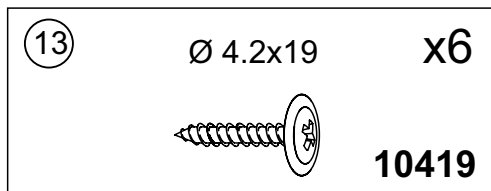
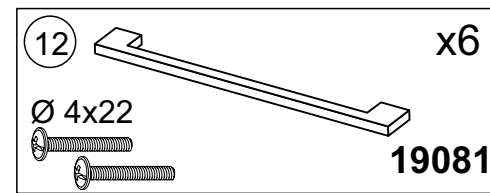
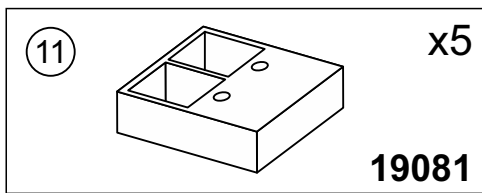
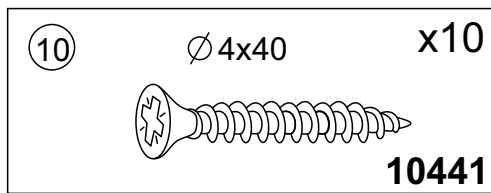
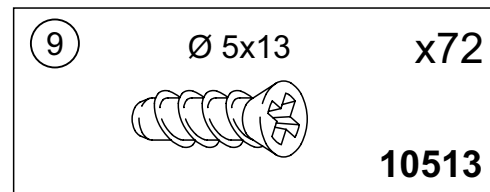
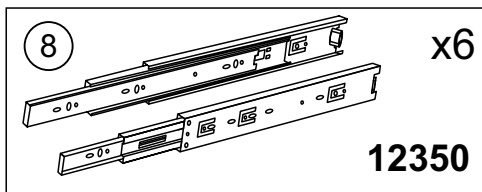
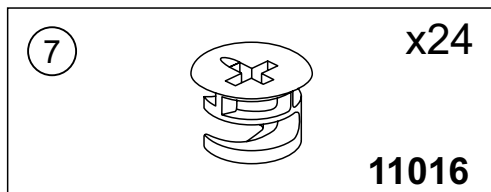
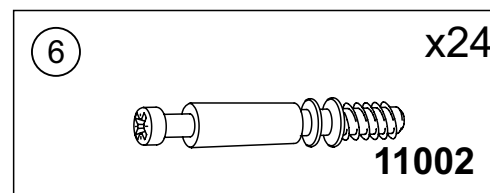
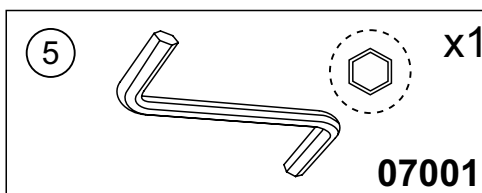
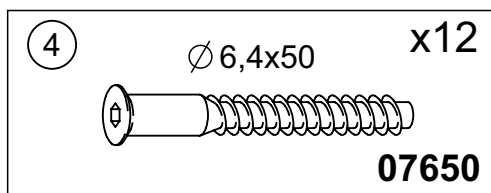
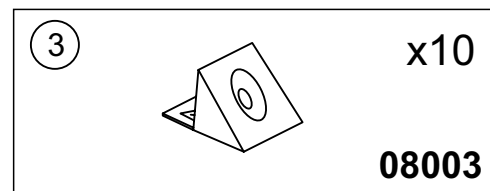
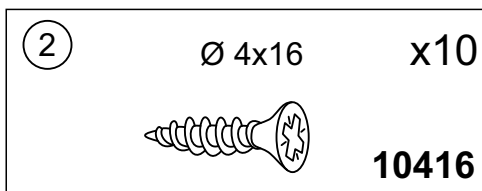
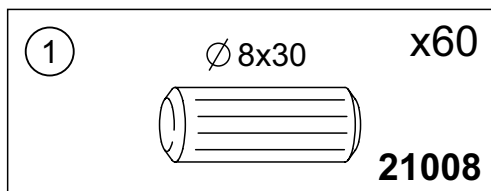


3

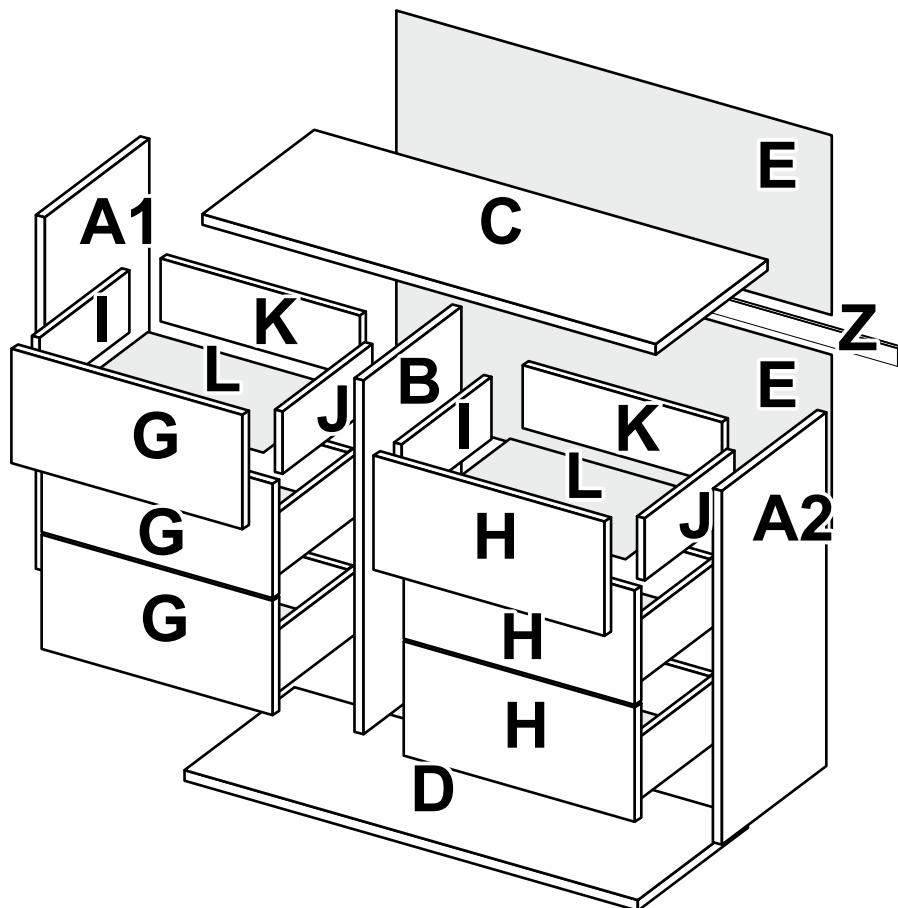


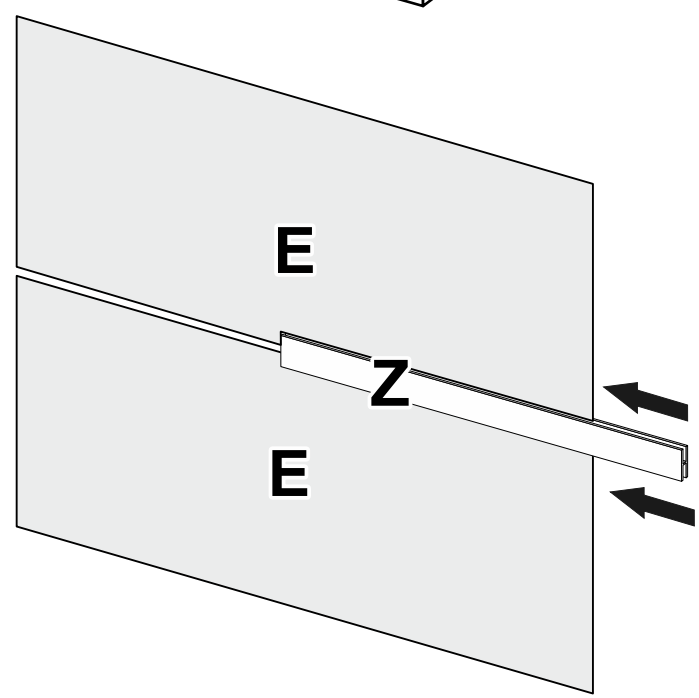
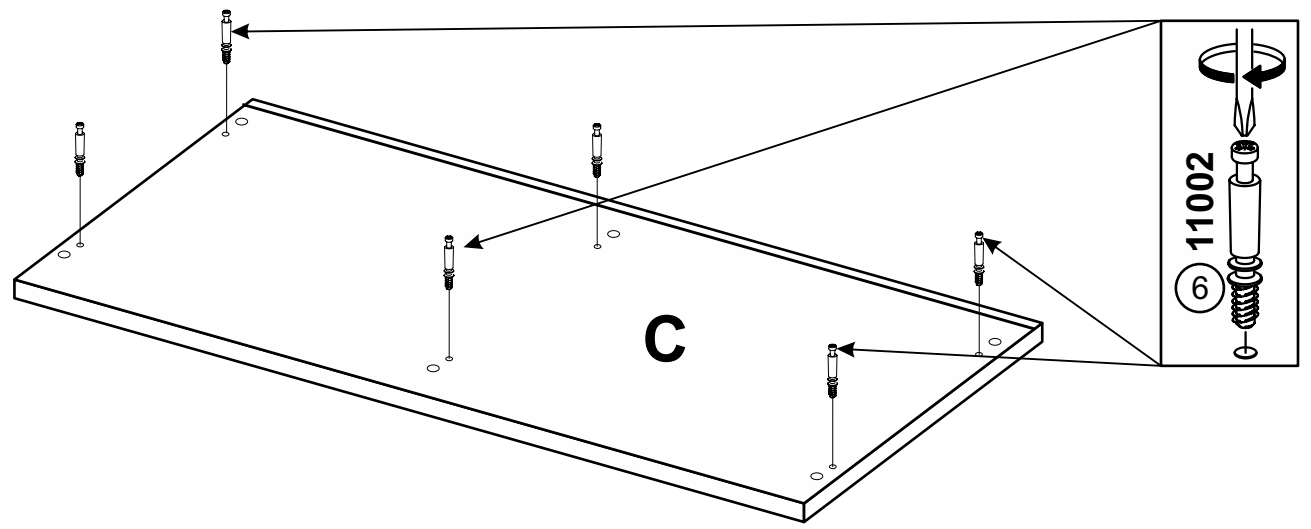
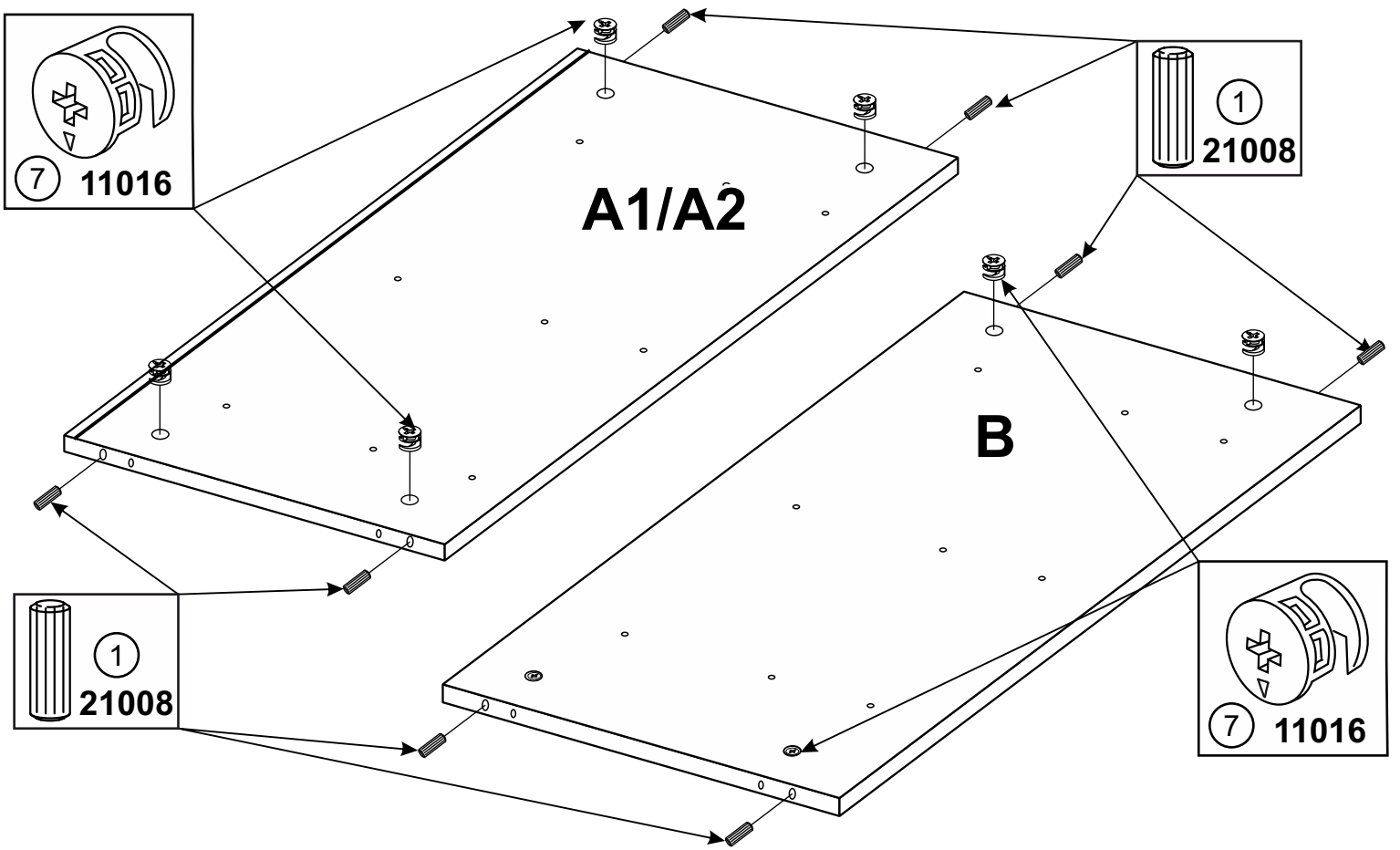
4

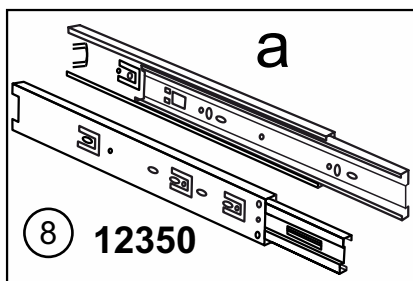
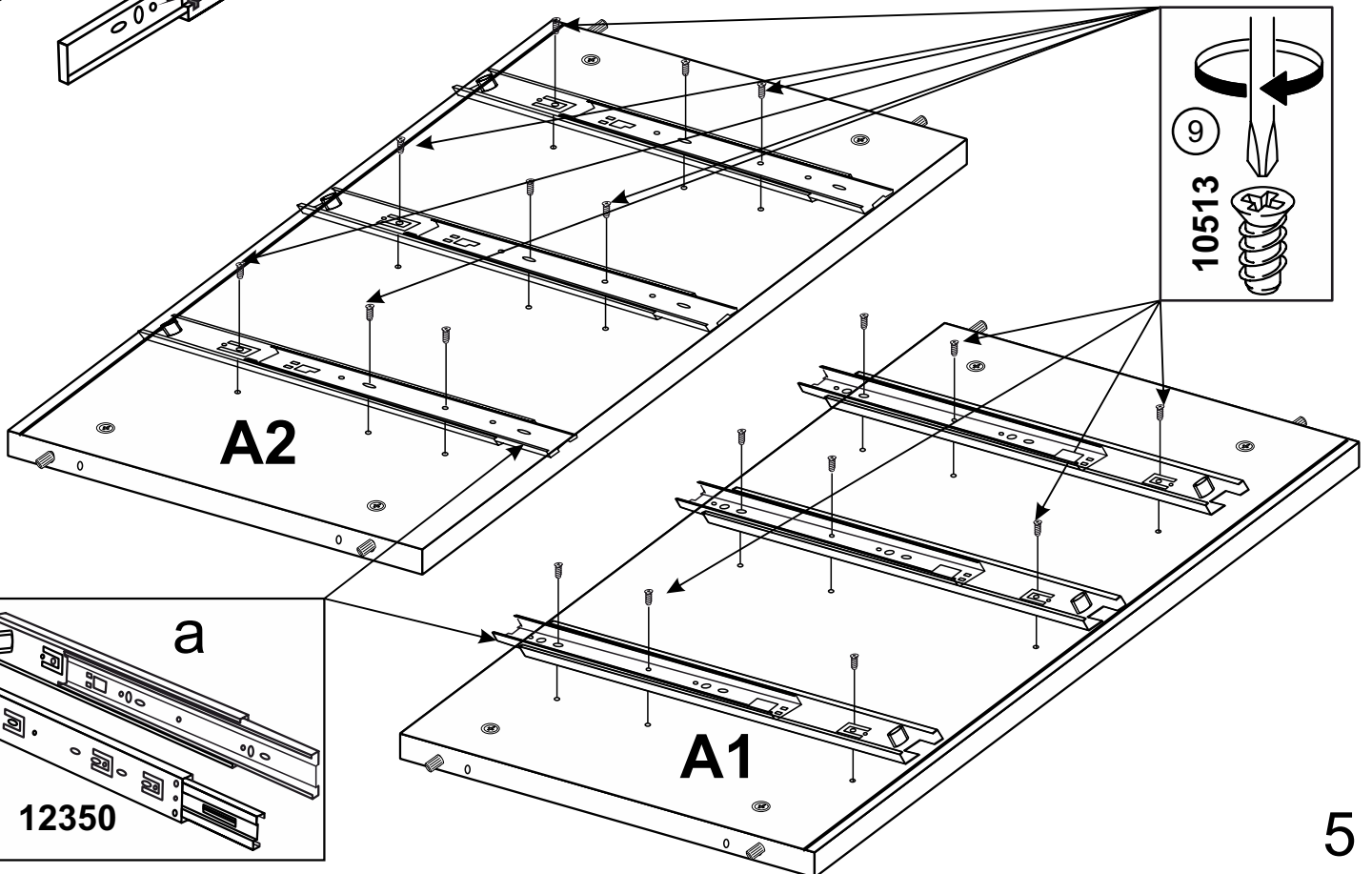
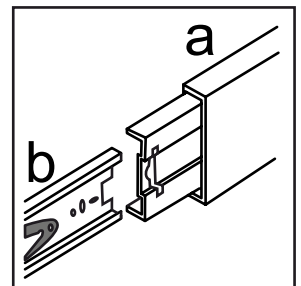
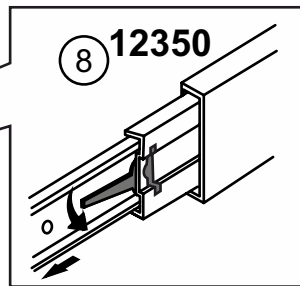
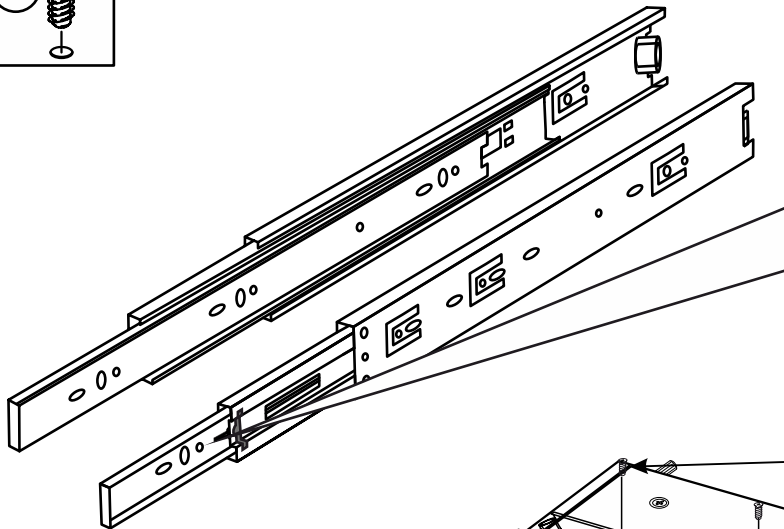
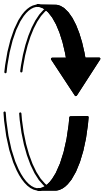
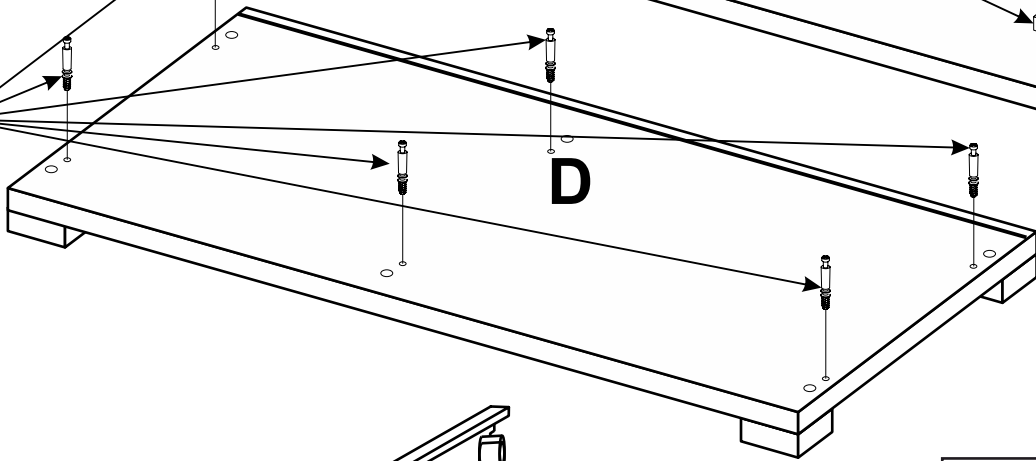
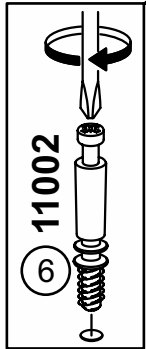
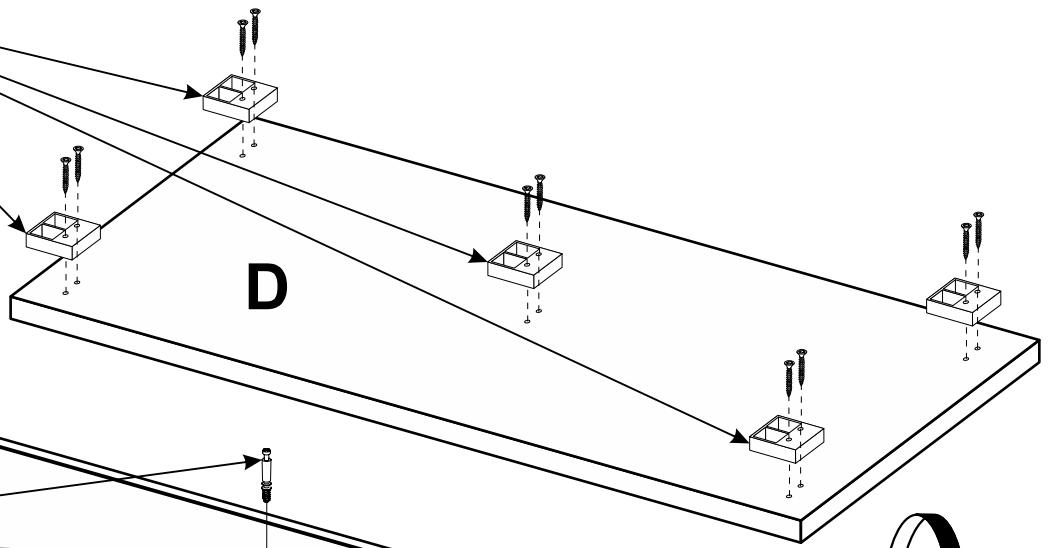
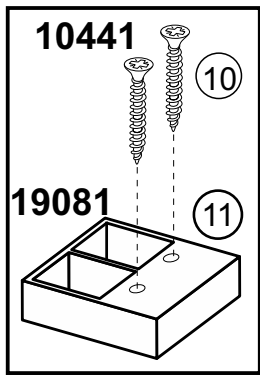


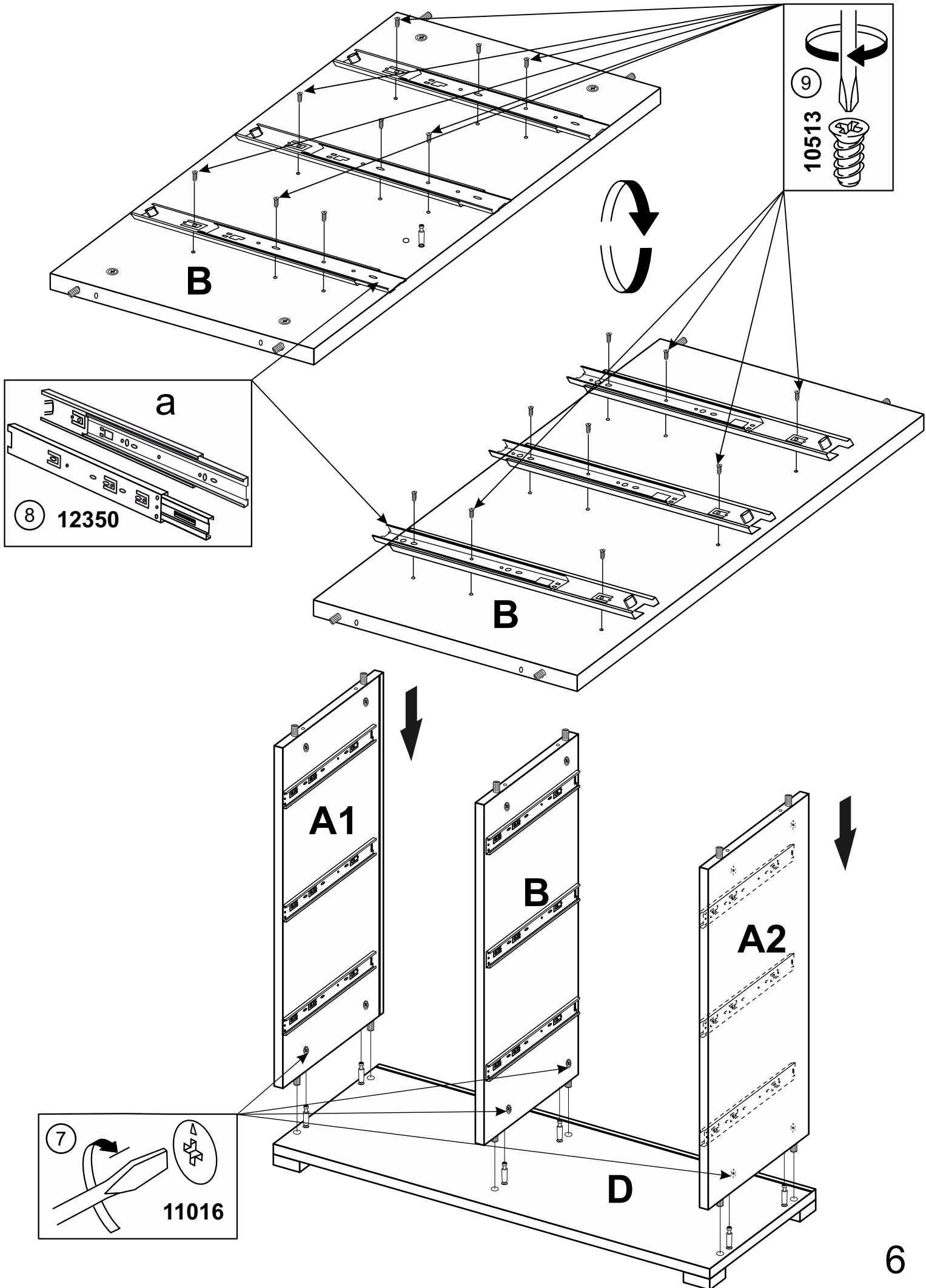


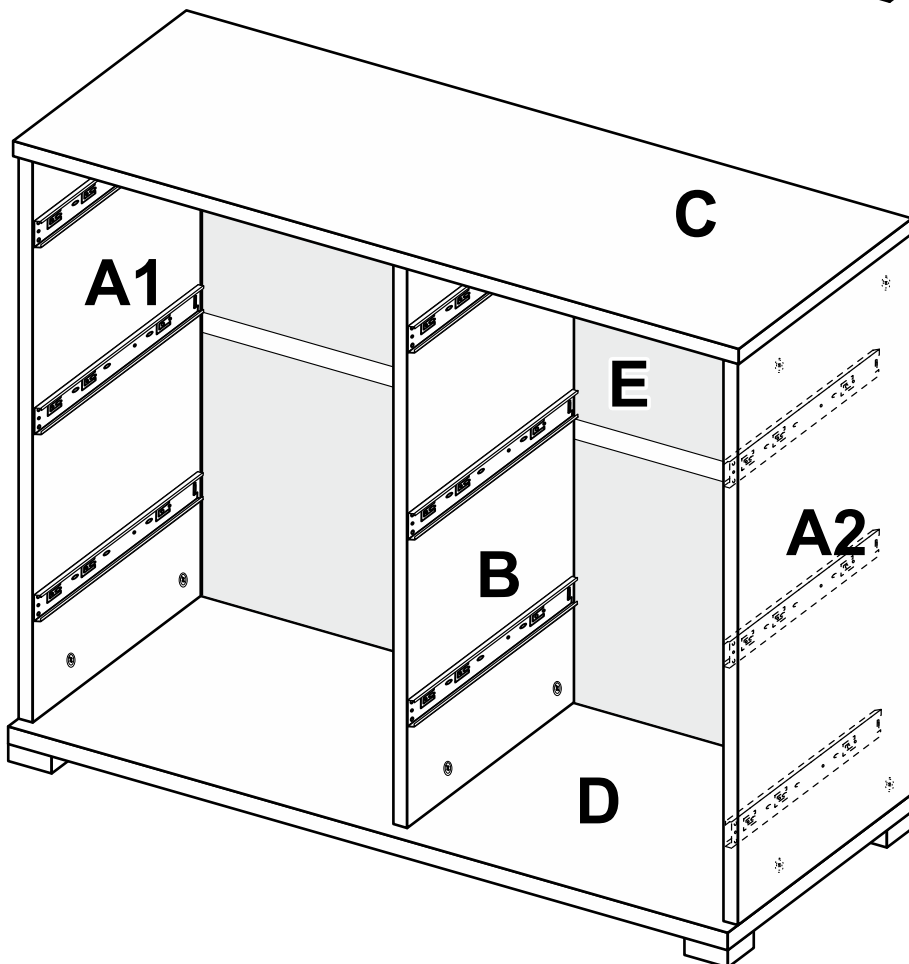
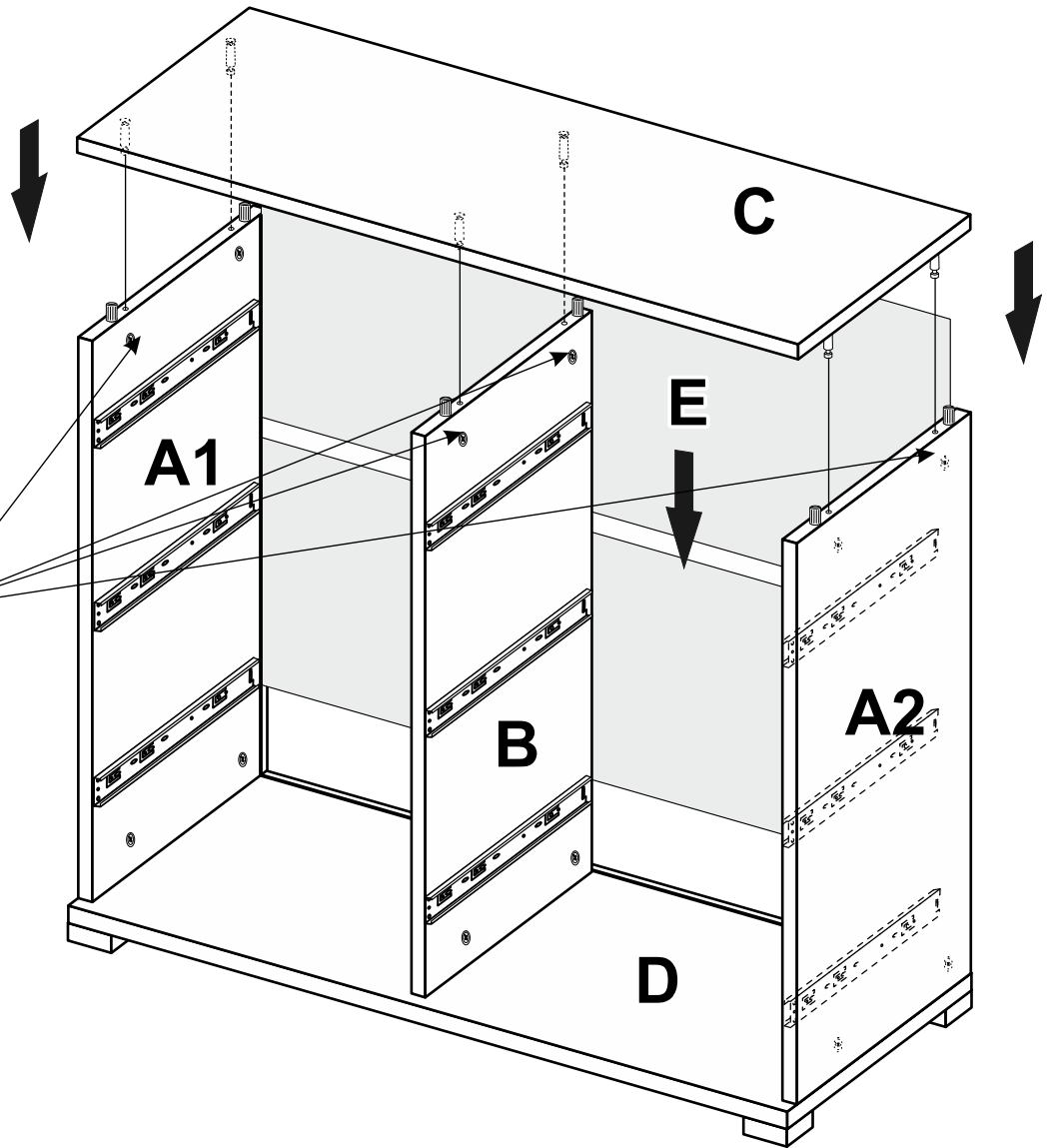
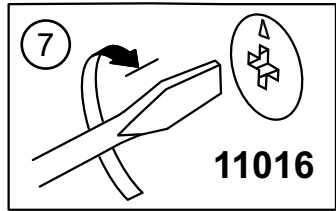
- A1 - 754 x 380 x 16 - x 1
- A2 - 754 x 380 x 16 - x 1
- B - 754 x 366 x 16 - x 1
- C - 1085 x 400 x 22 - x 1
- D - 1085 x 397 x 22 - x 1
- E - 1064 x 383 x 3 - x 2
- G - 537 x 246 x 16 - x 3
- H - 537 x 246 x 16 - x 3
- I - 350 x 136 x 16 - x 6
- J - 350 x 136 x 16 - x 6
- K - 460 x 136 x 16 - x 6
- L - 472 x 346 x 3 - x 6
- Z - 1050MM - x 1

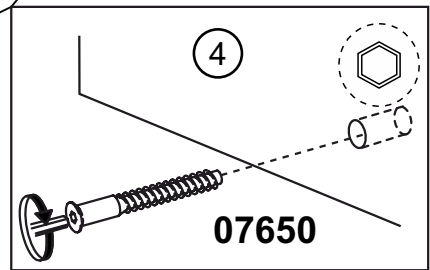
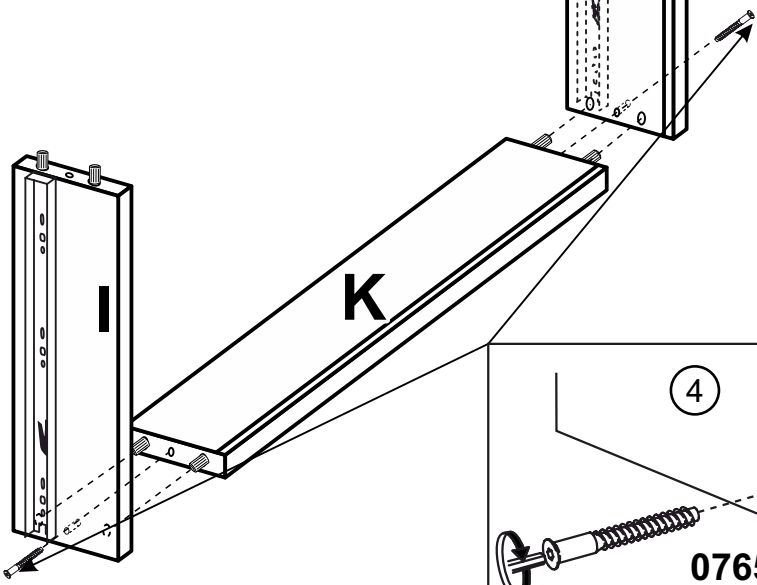
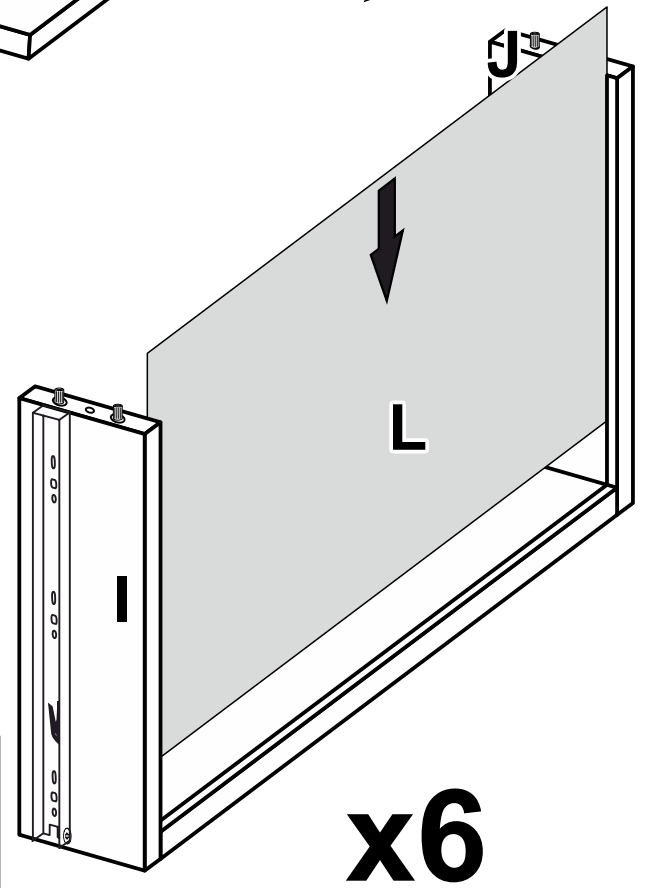
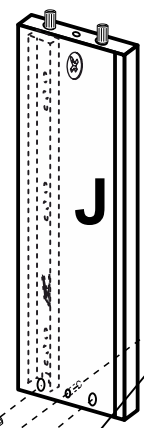
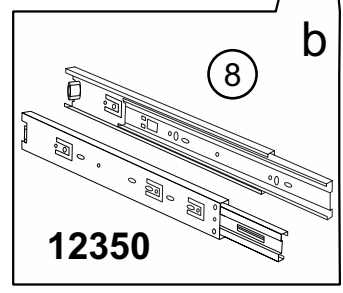
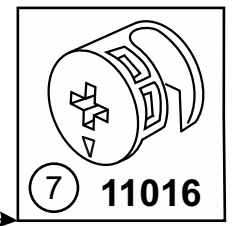
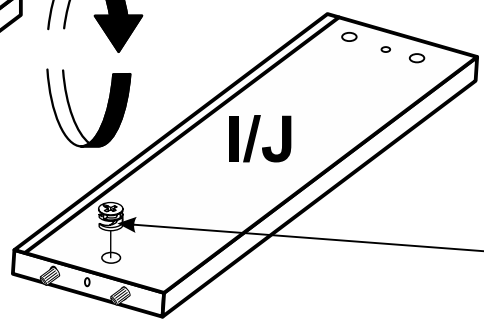
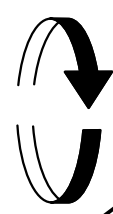
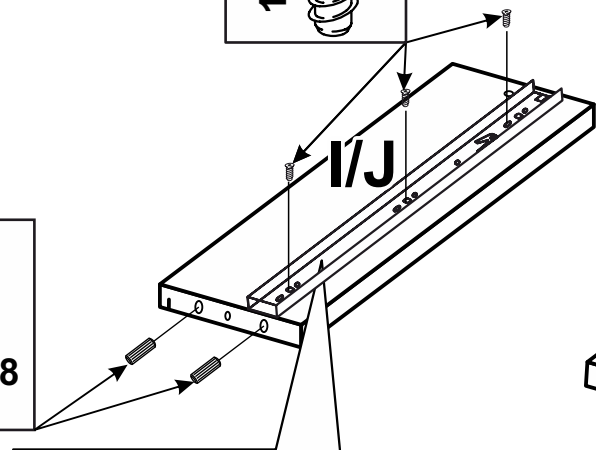
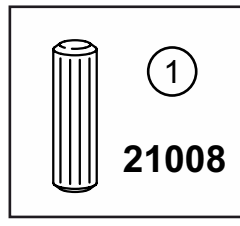
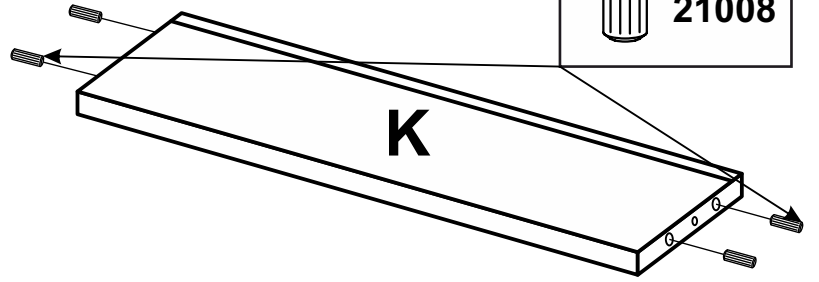
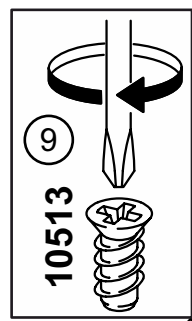
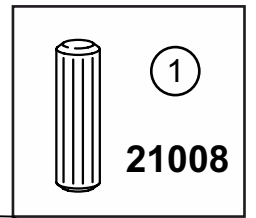
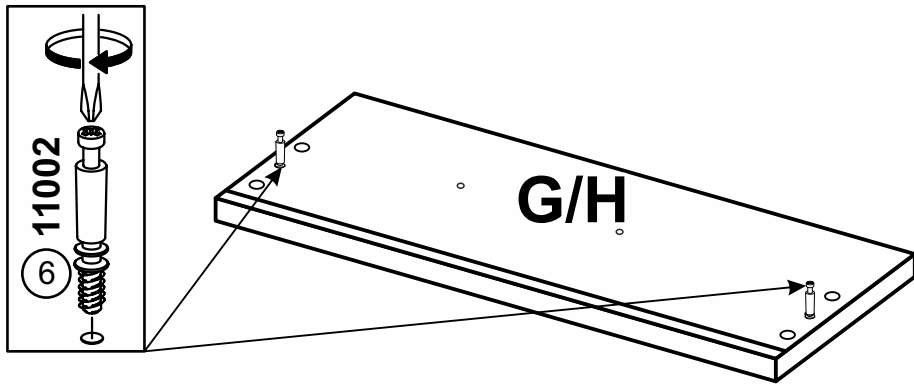


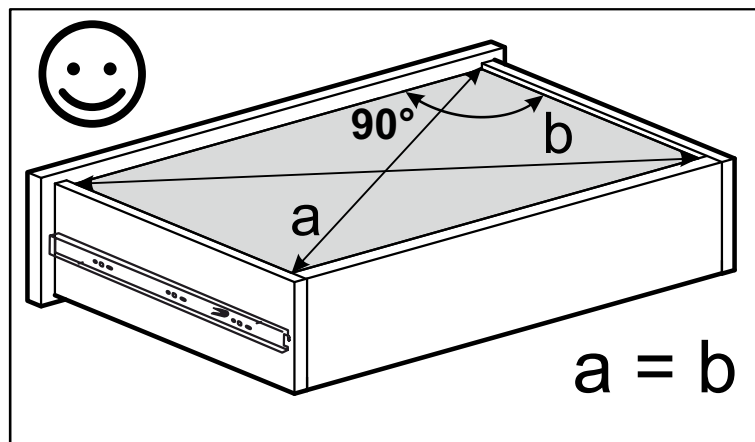
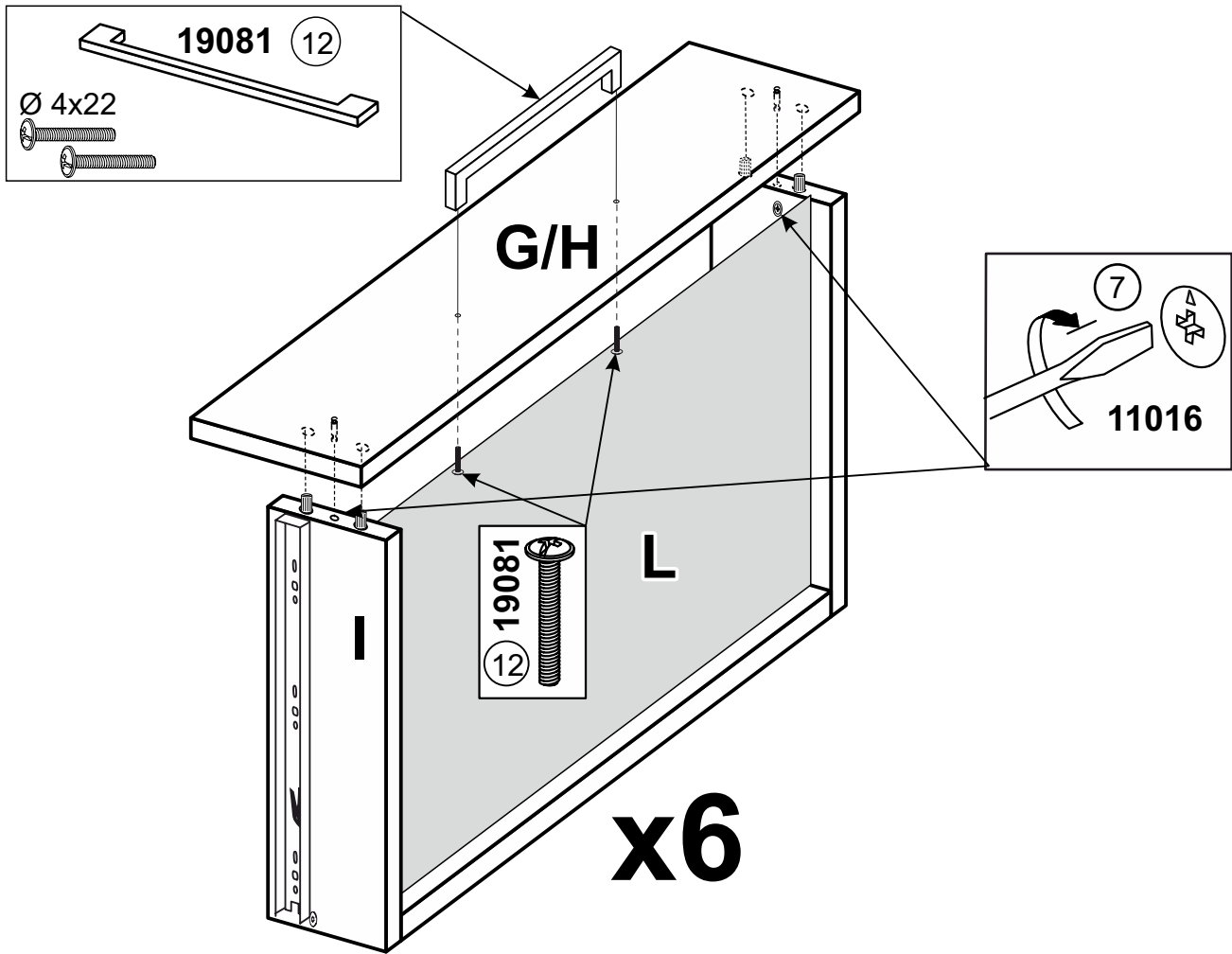


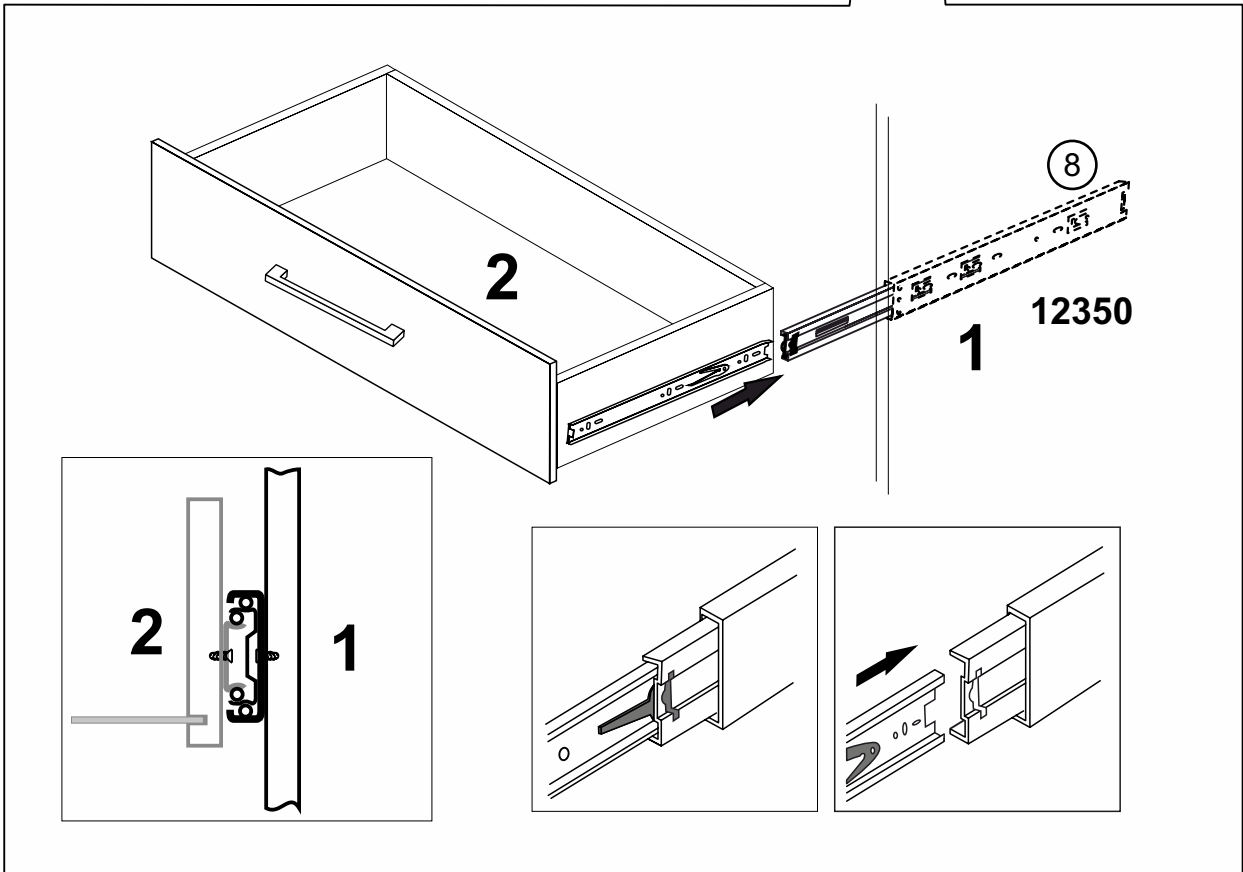
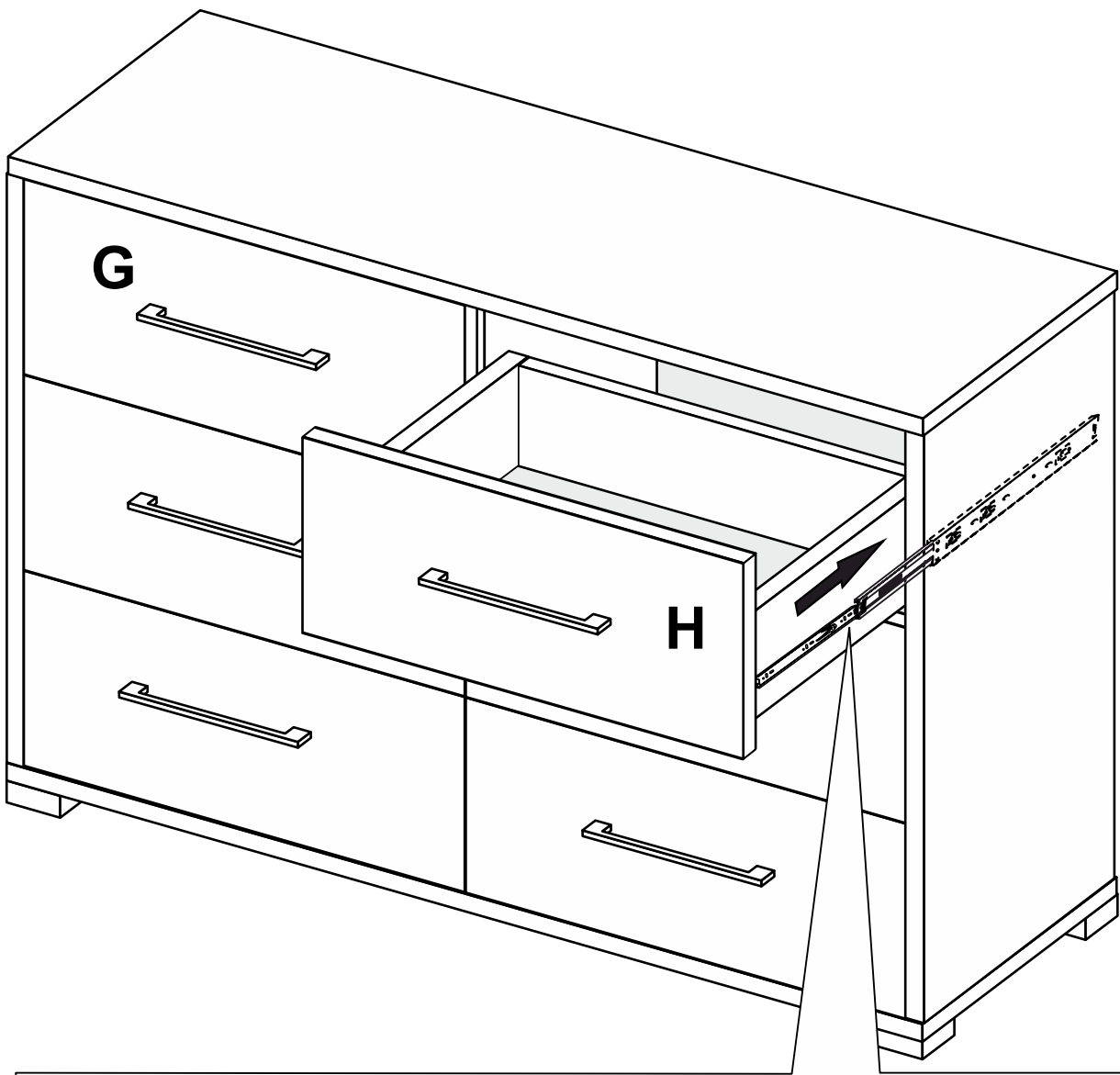




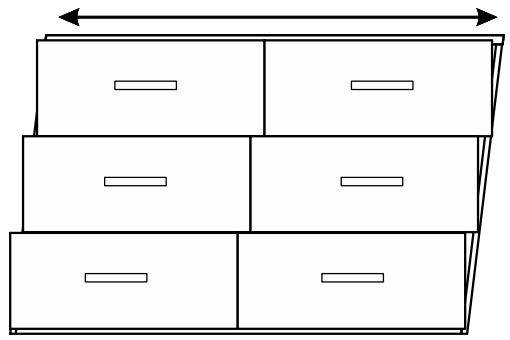
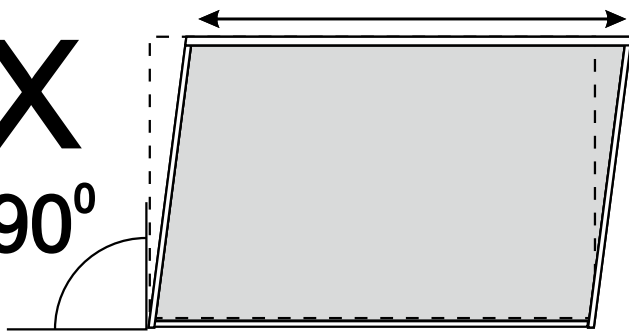








X
90°



✓
90°

