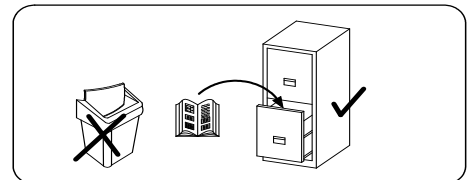
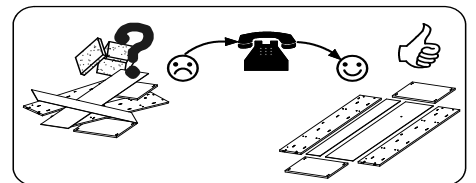
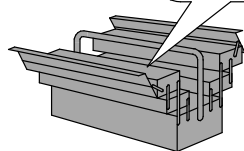
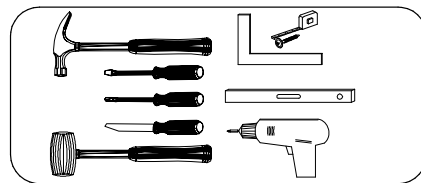
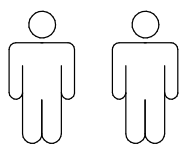
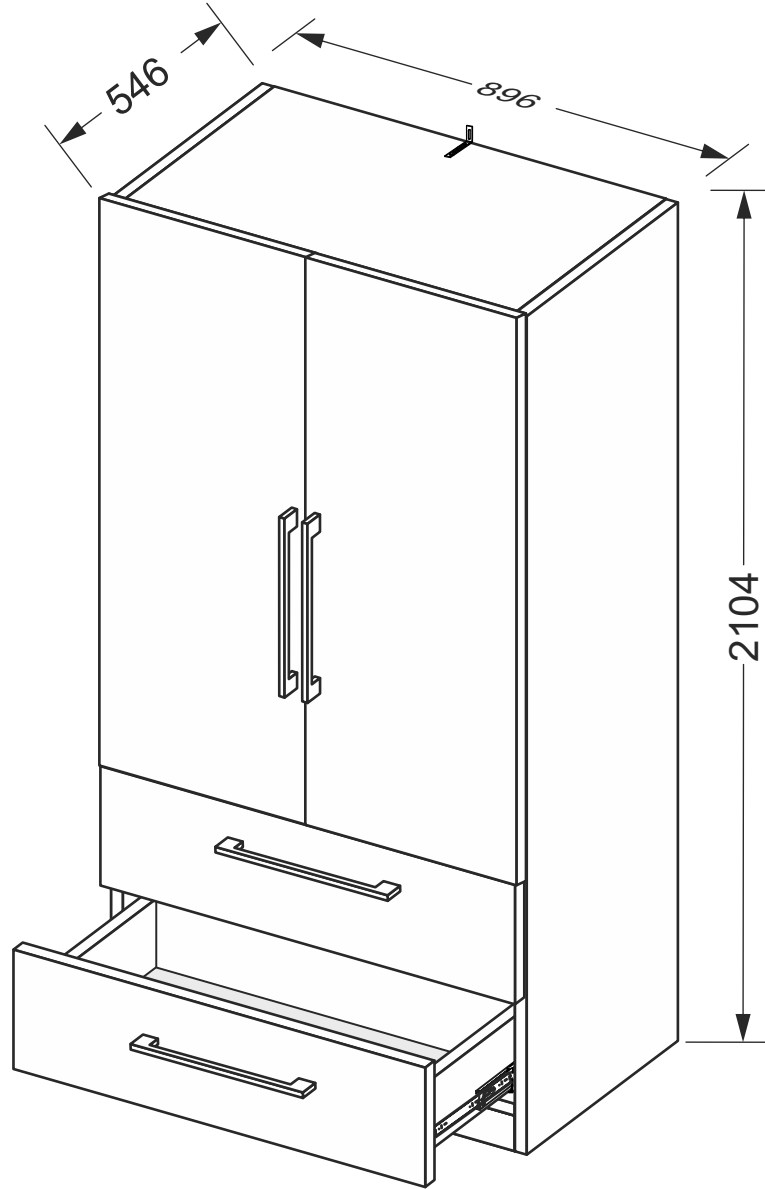
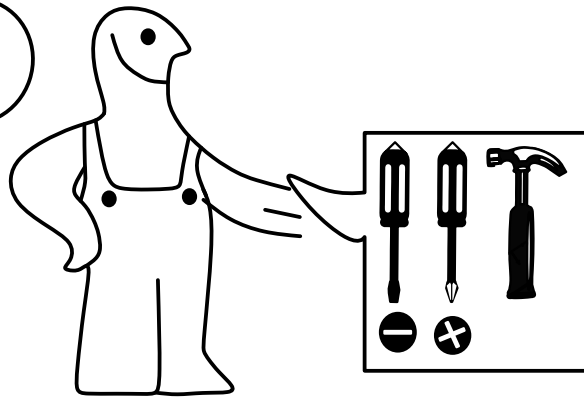


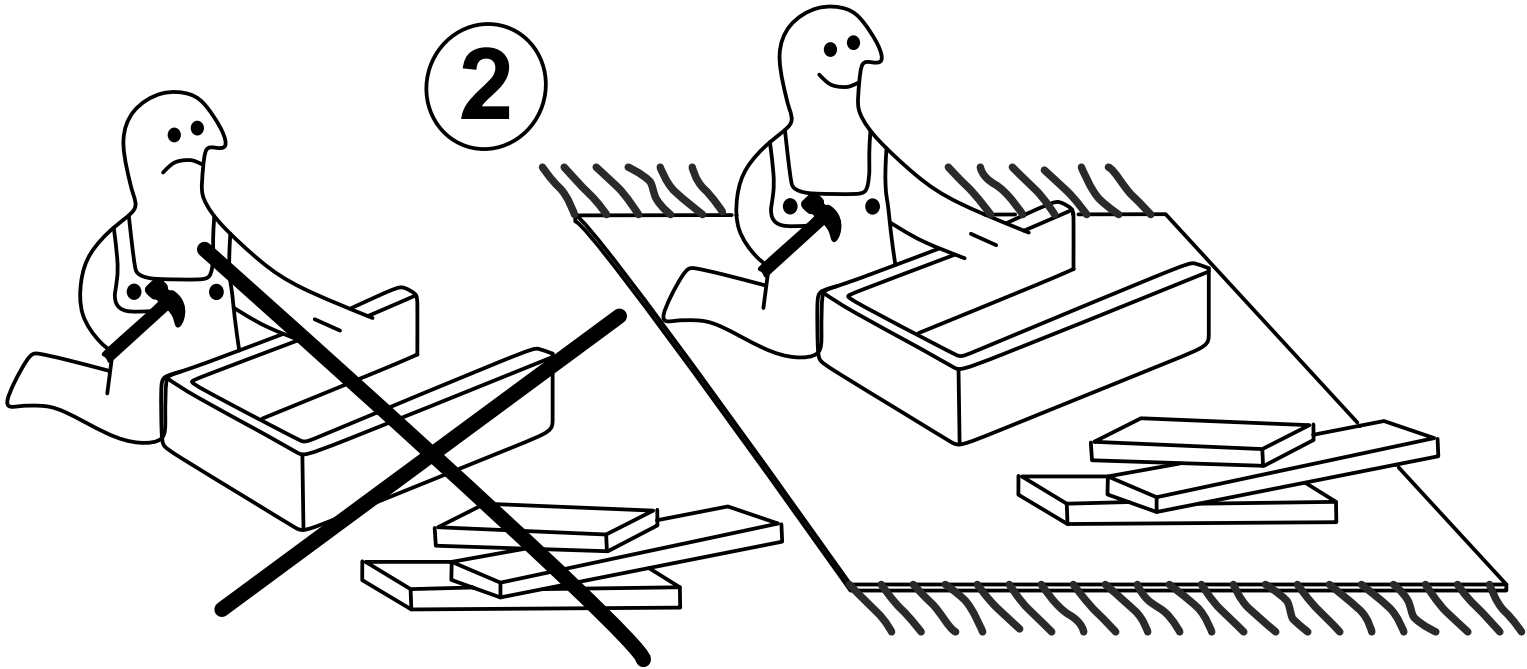
# BABYLON\_B12



1



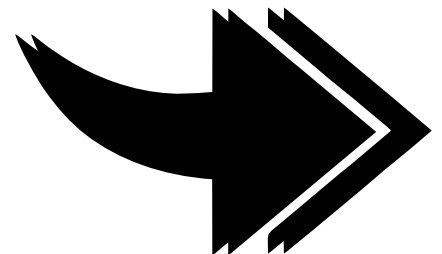
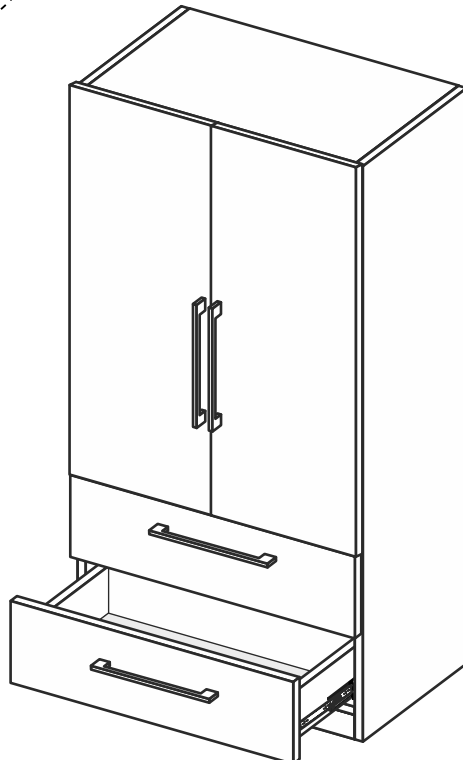
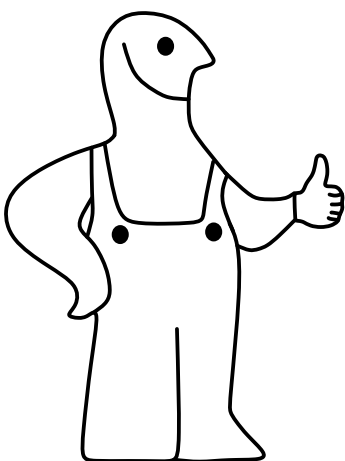
2

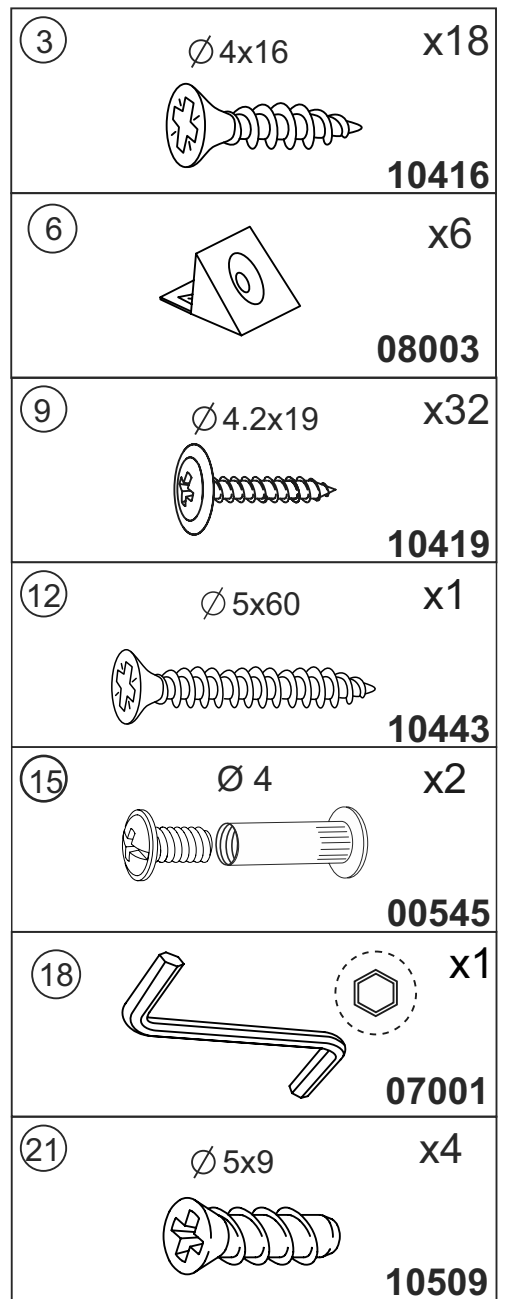
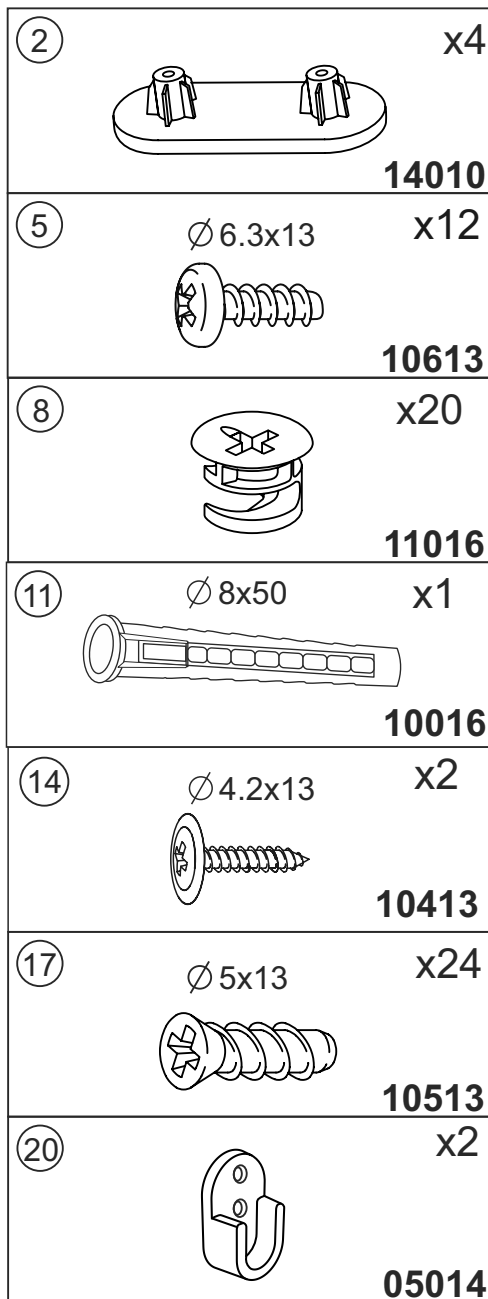
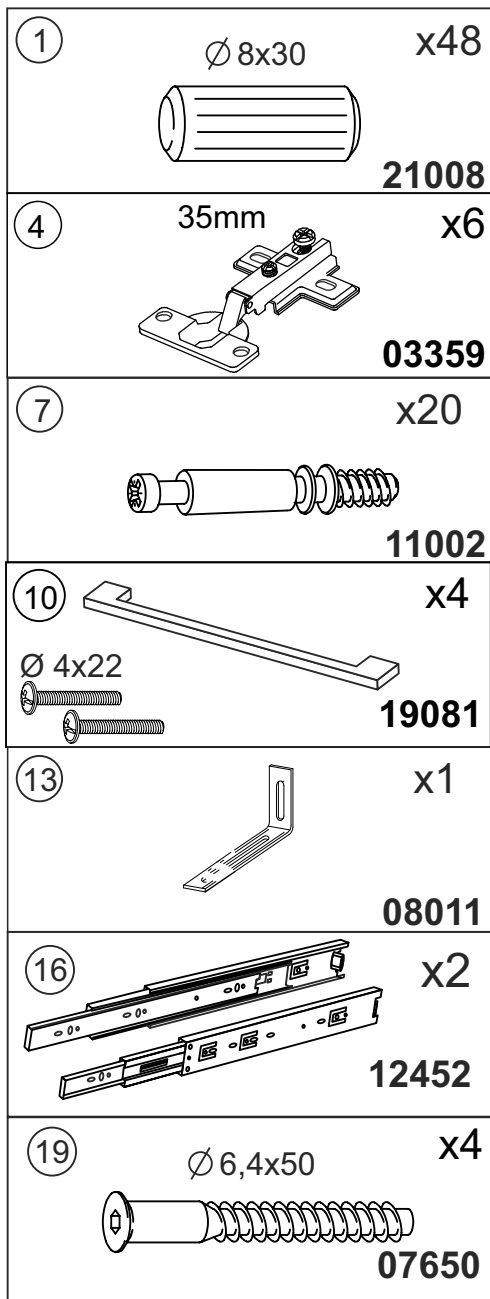


3

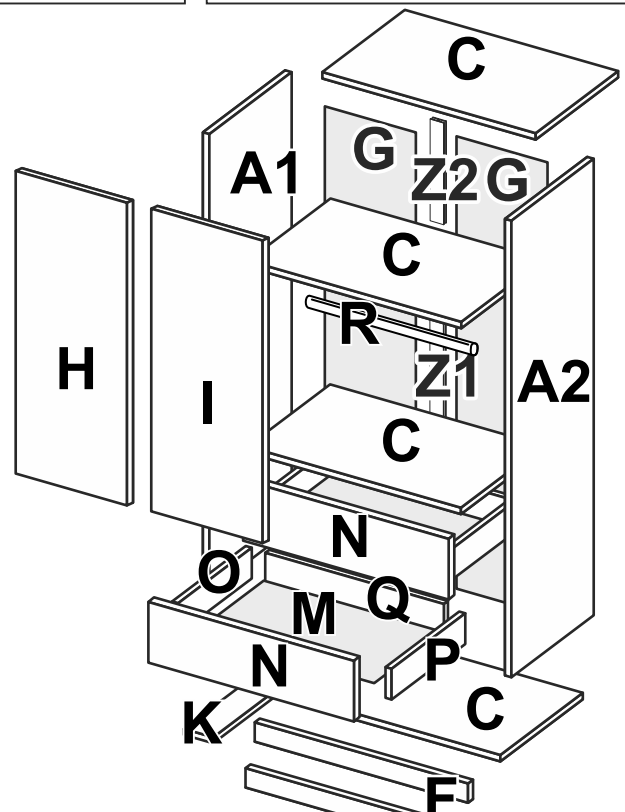


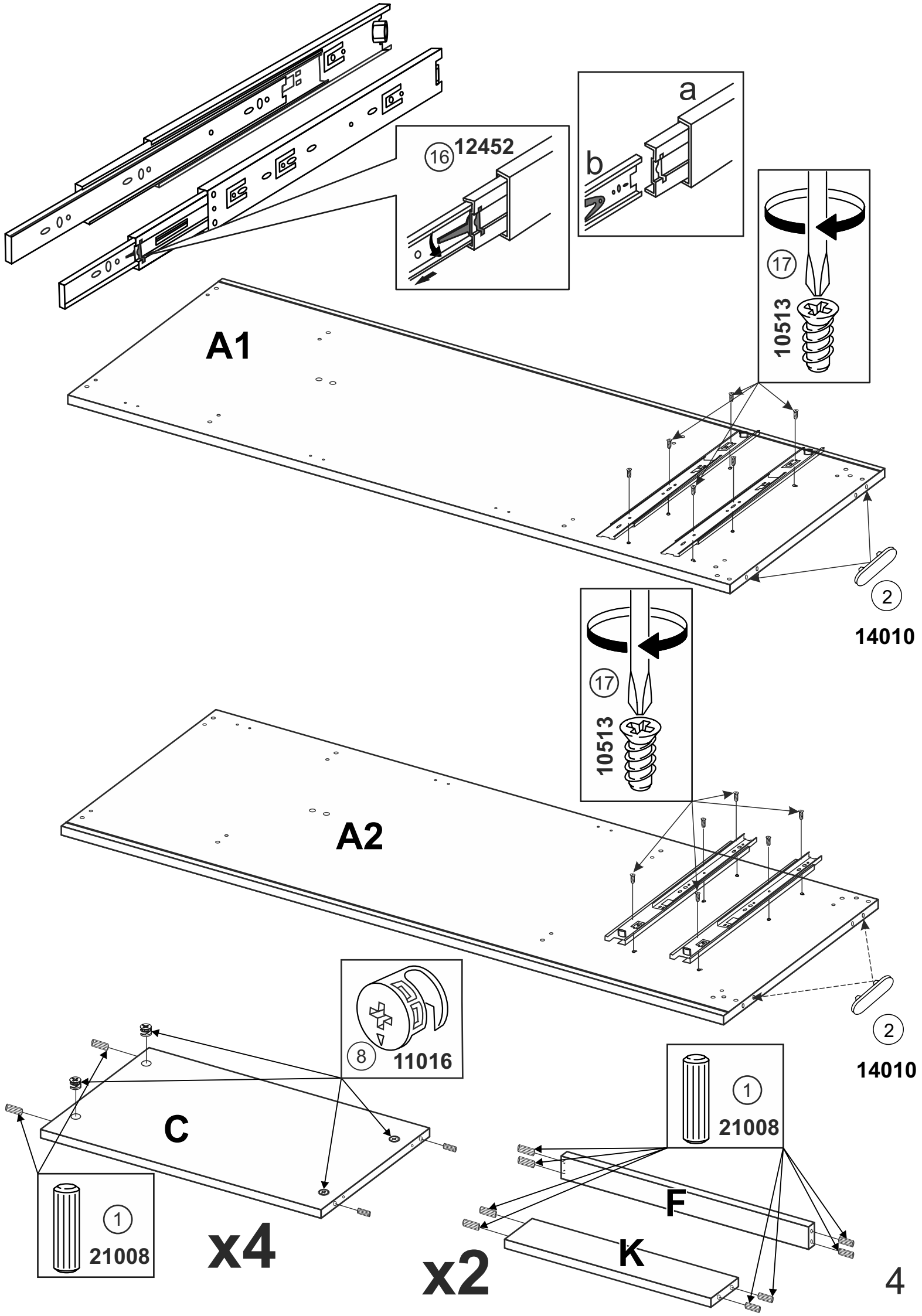
4

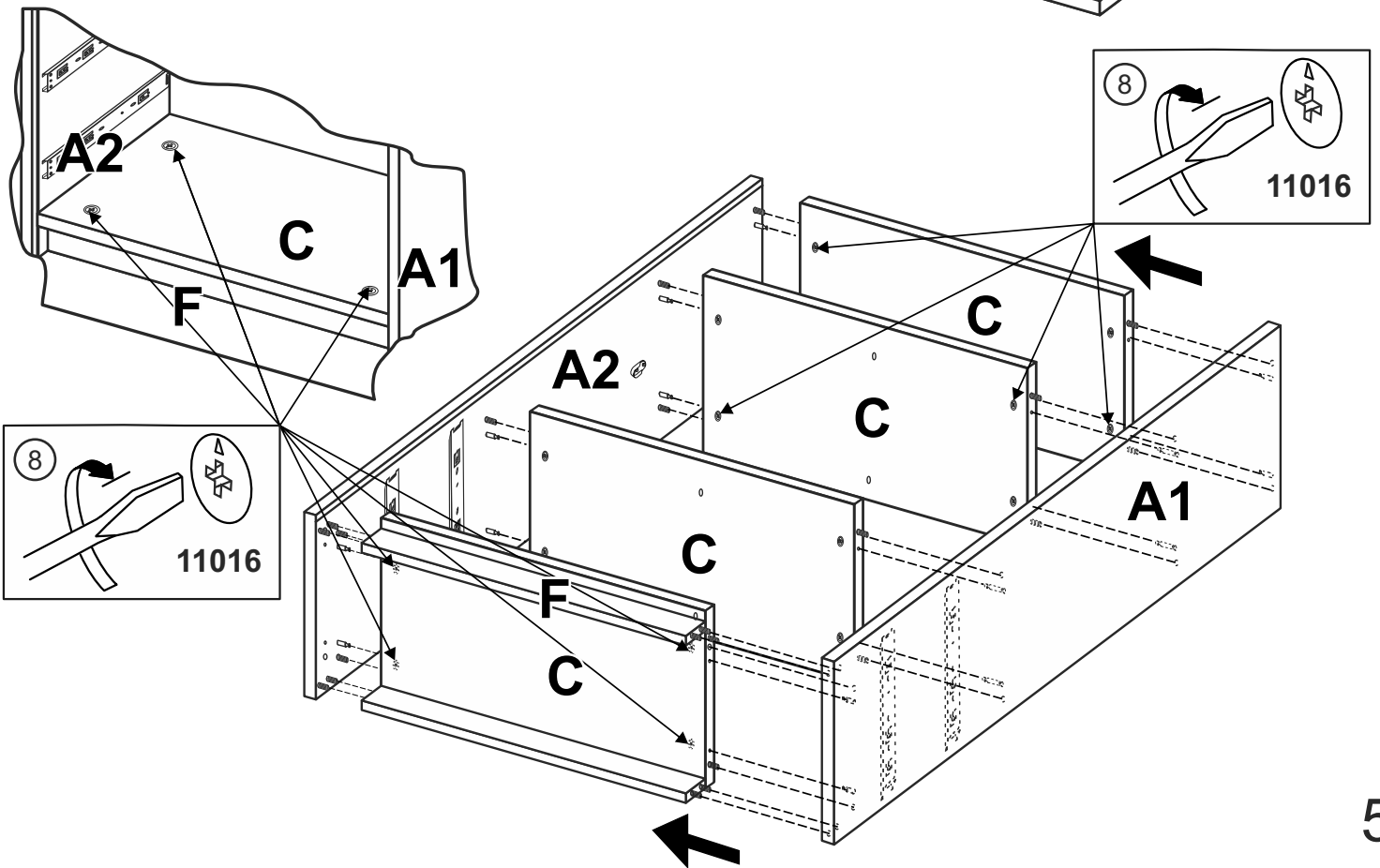
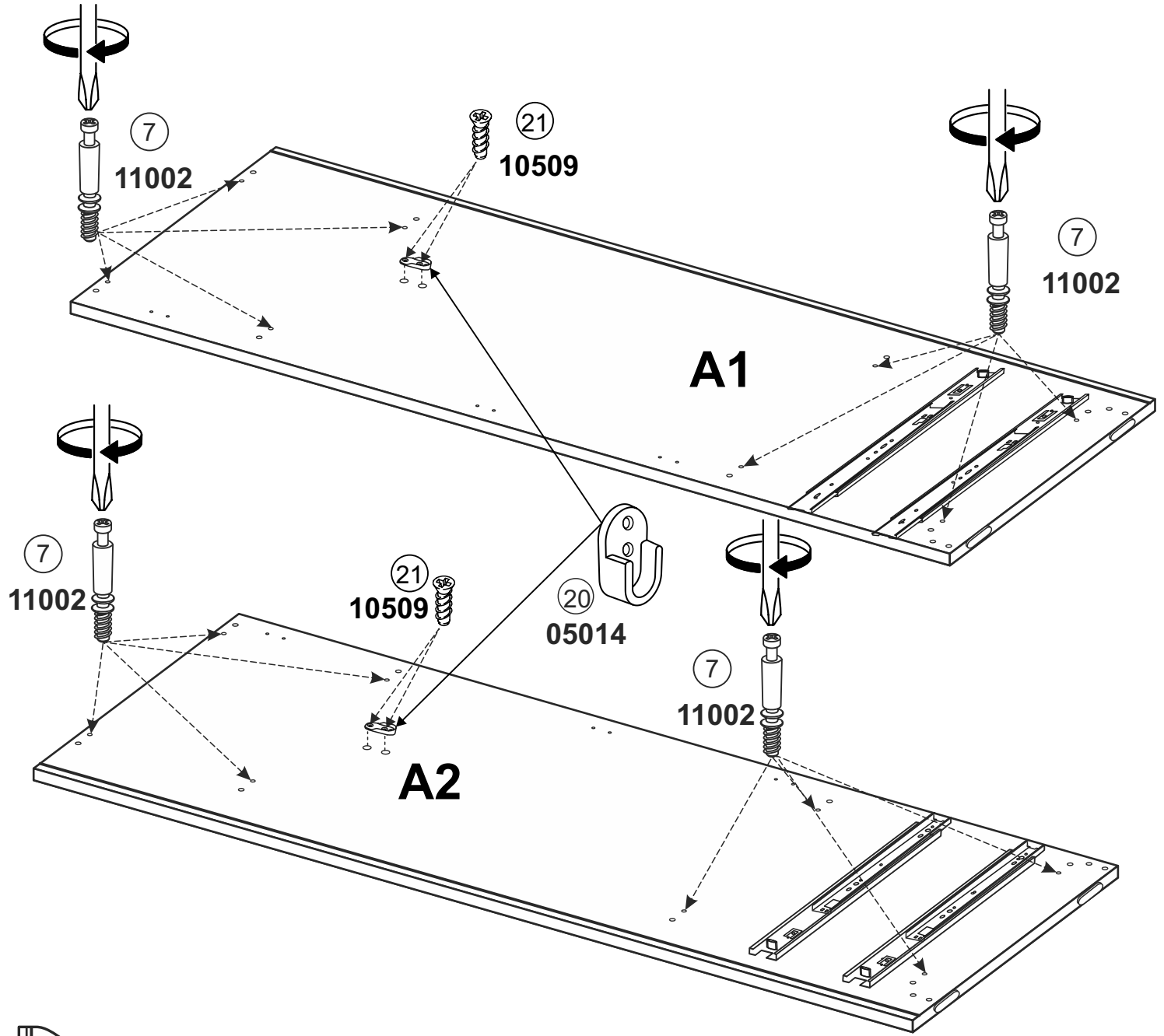


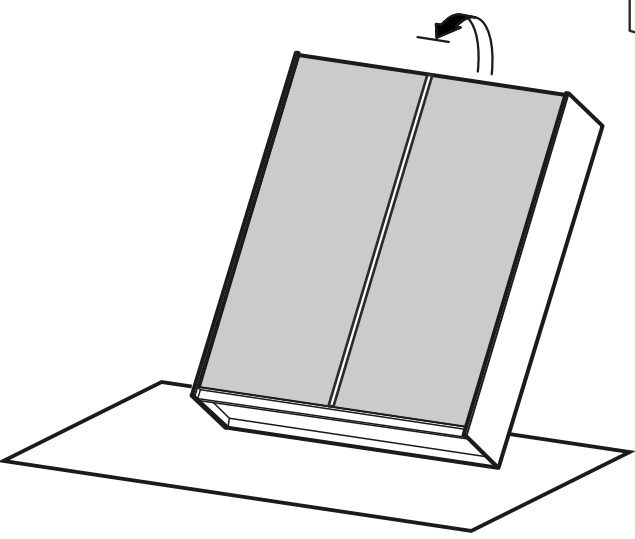
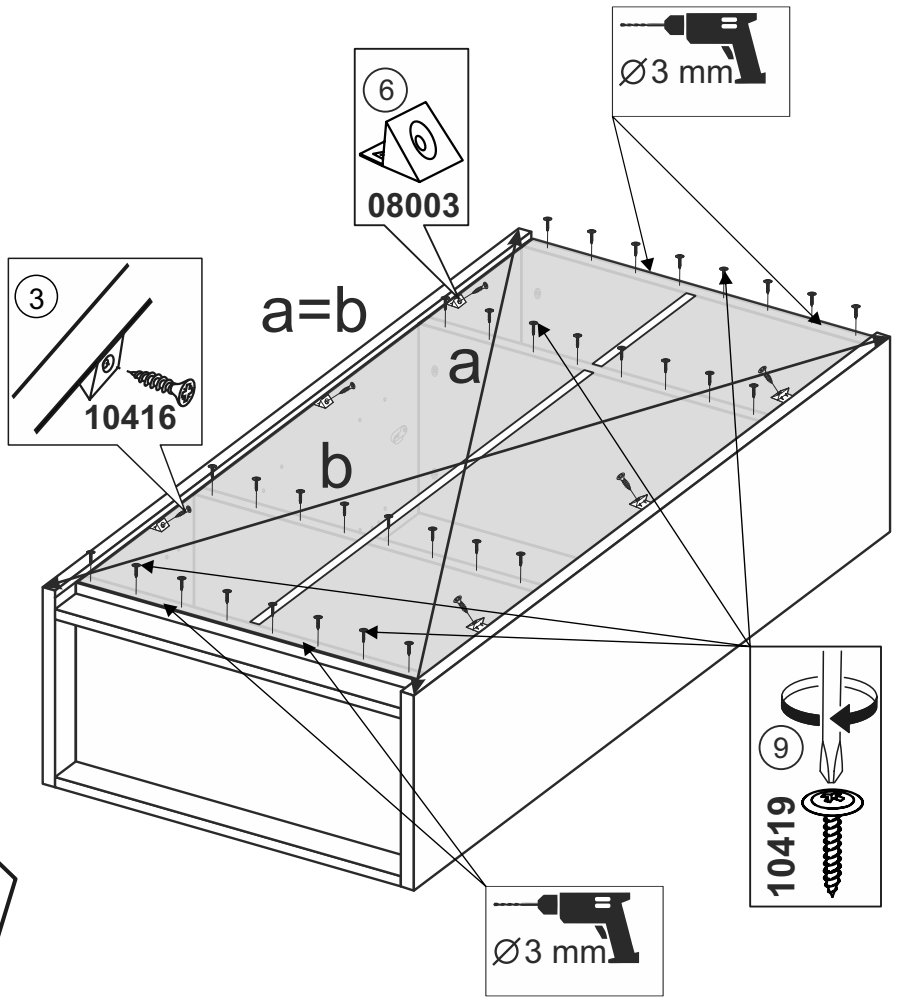
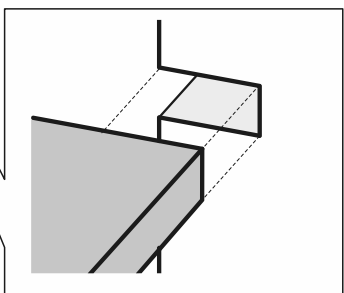
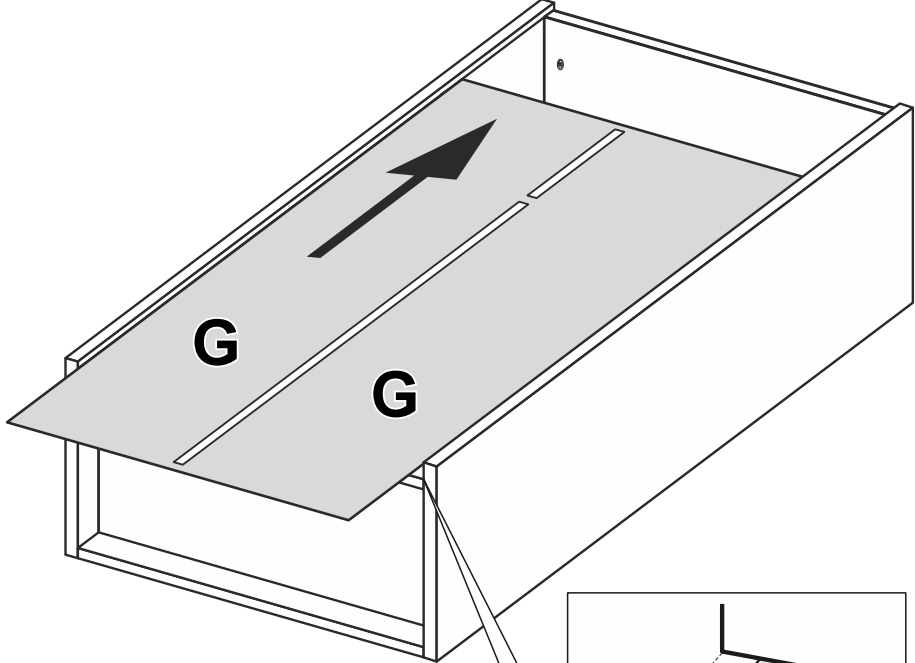
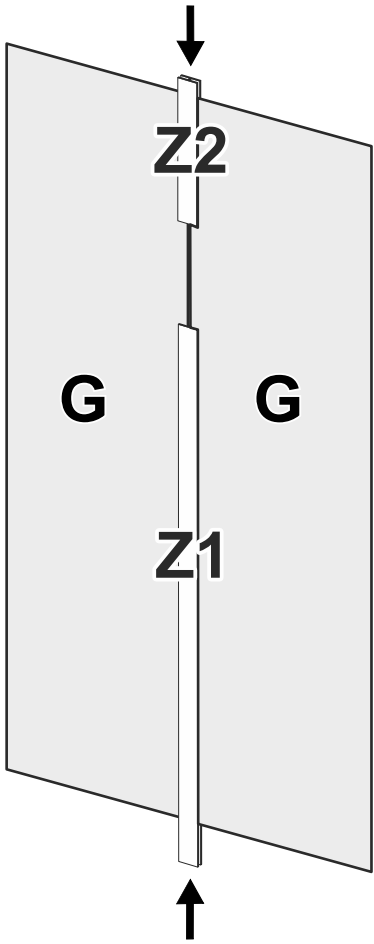


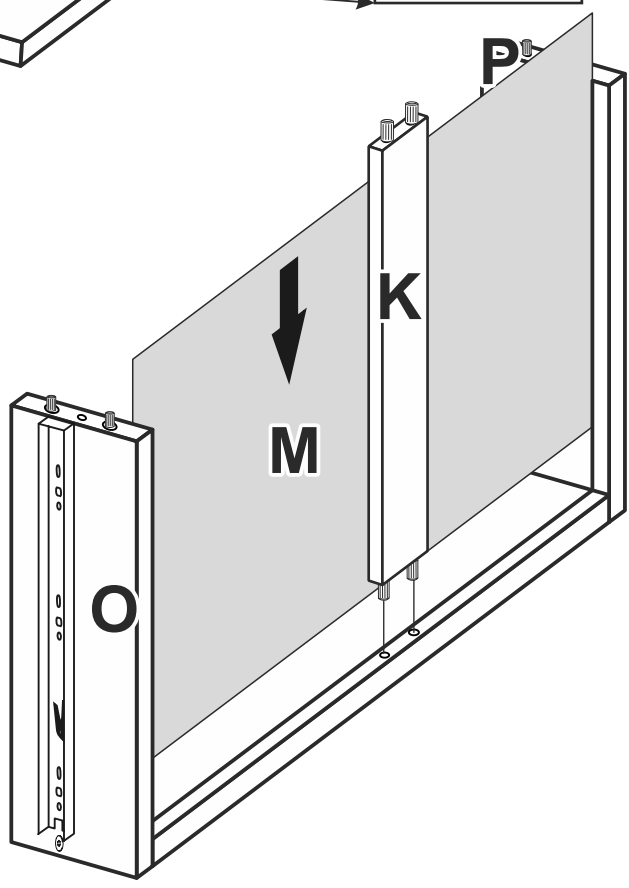
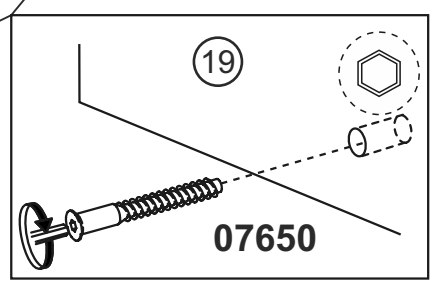
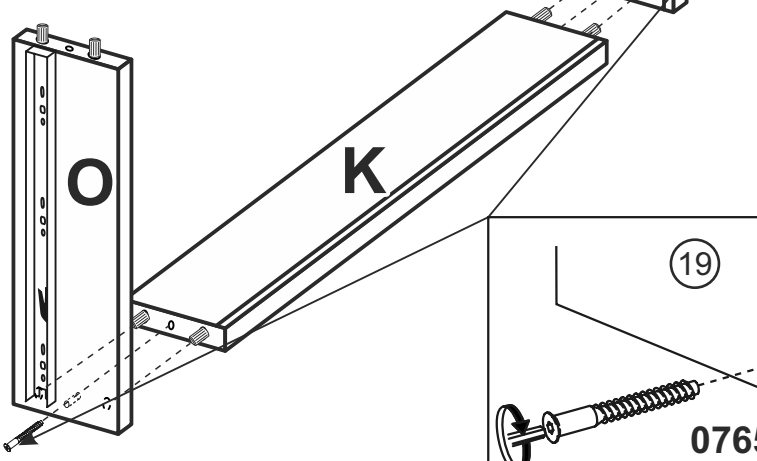
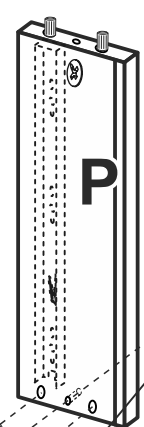
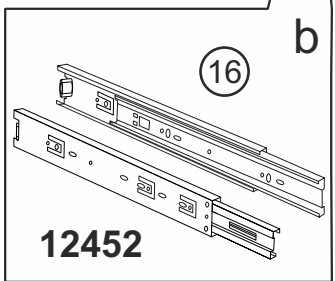
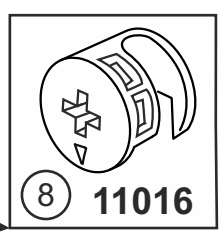
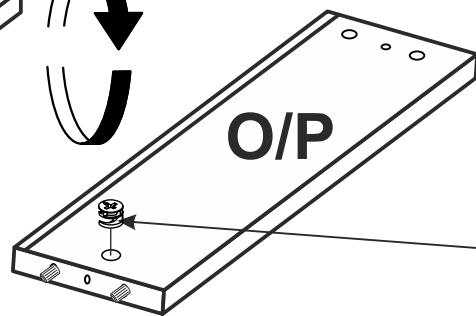
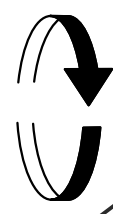
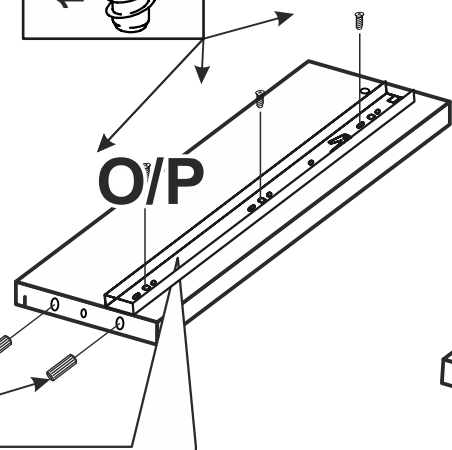
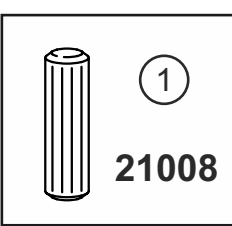
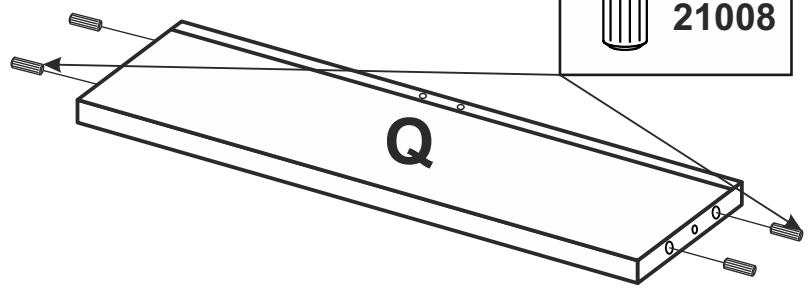
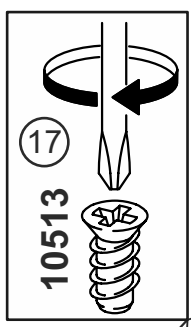
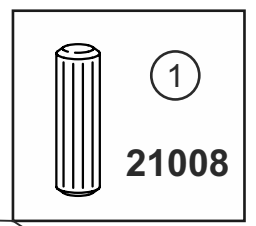
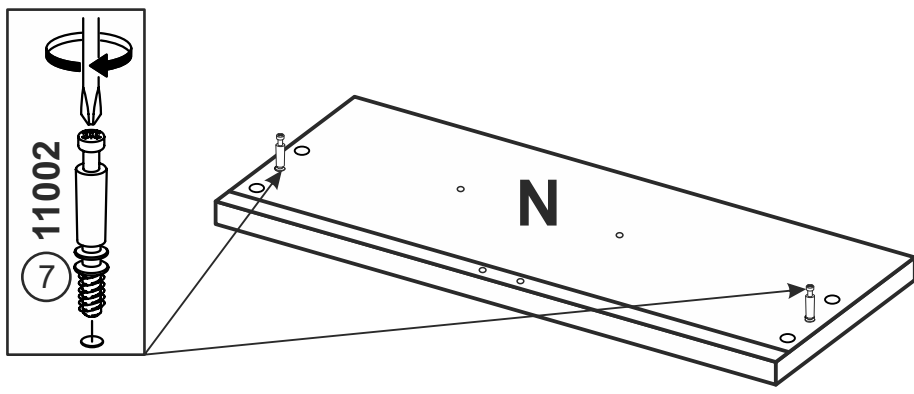
- A1- 2104 x 530 x 16 - x 1
- A2- 2104 x 530 x 16 - x 1
- C - 864 x 516 x 16 - x 4
- F - 864 x 50 x 16 - x 2
- G - 2054 x 438 x 3 - x 1
- H - 1550 x 444 x 16 - x 1
- I - 1550 x 444 x 16 - x 1
- K - 434 x 80 x 16 - x 2
- M - 818 x 446 x 3 - x 2
- N - 892 x 246 x 16 - x 2
- O - 450 x 136 x 16 - x 2
- P - 450 x 136 x 16 - x 2
- Q - 806 x 136 x 16 - x 2
- R - 857 - x 1
- Z1-1606MM - x 1
- Z2-394MM - x 1

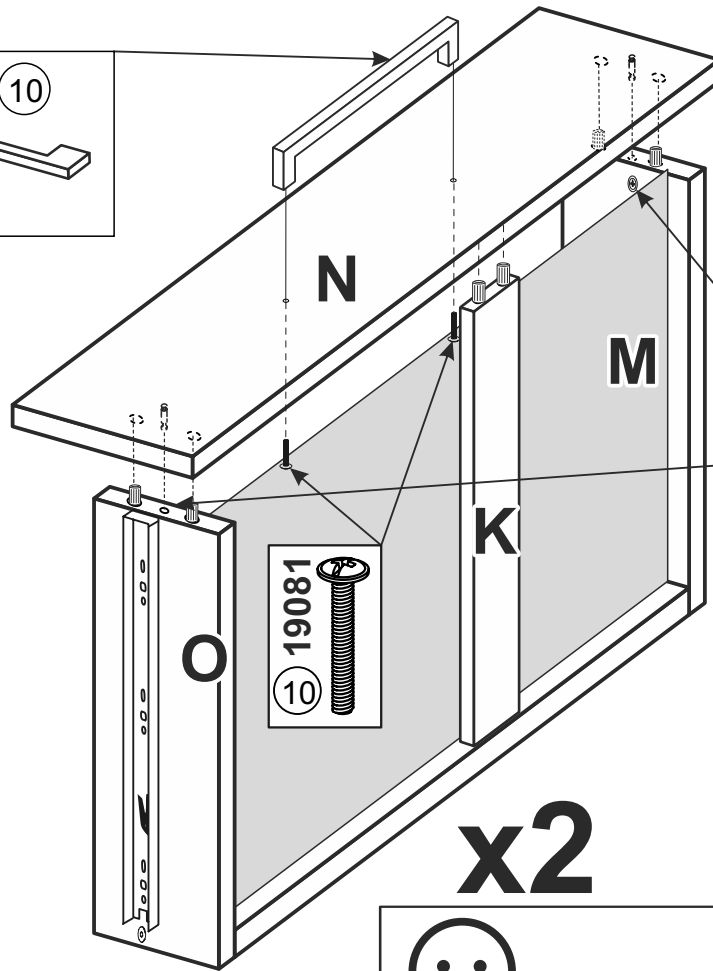
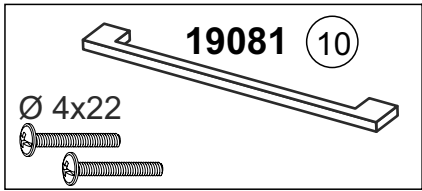












x2

