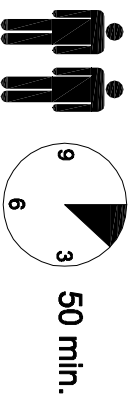
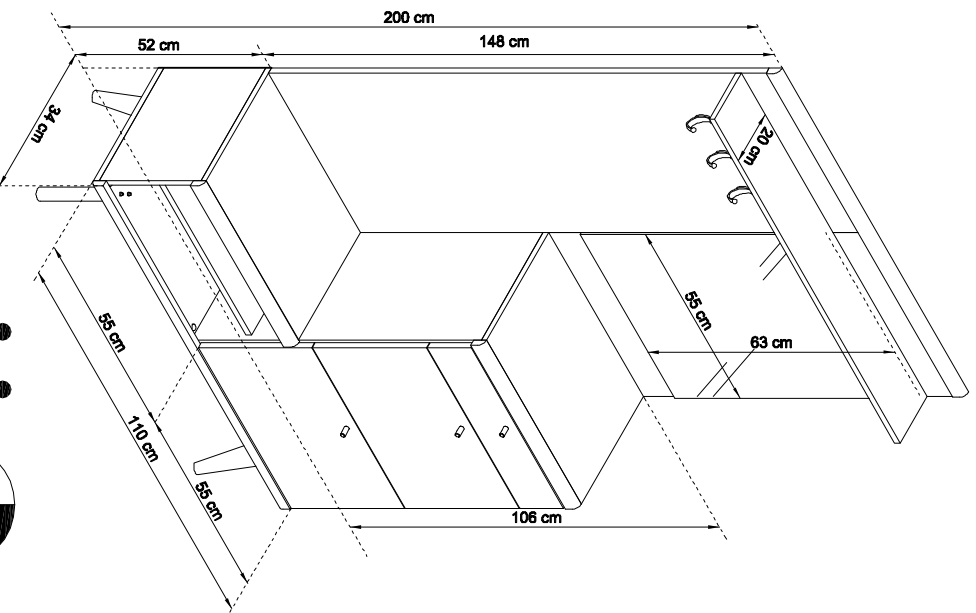
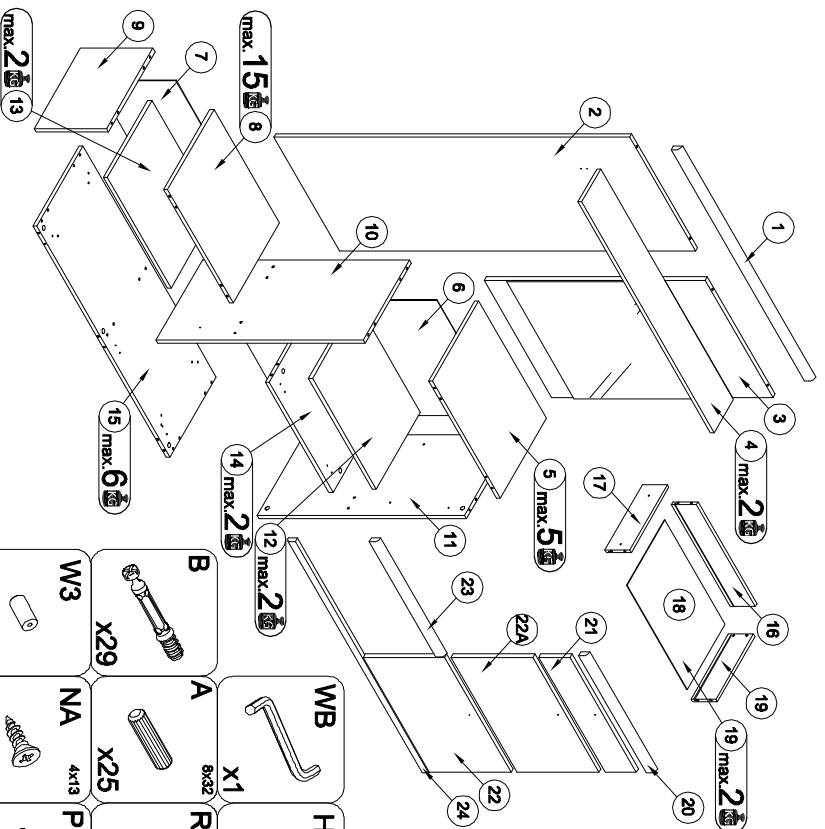
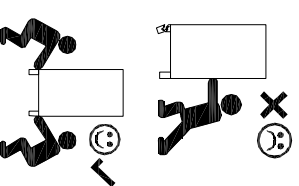


PRIMO

PG110



- D** Montageanleitung
- FR** Notice de montage
- NL** Handleiding voor de montage
- CZ** Montážní návod
- HU** Szerelési útmutató
- TR** Montaj talimatı
- GB** Assembly Instructions
- IT** Istruzioni di montaggio
- PL** Instrukcja montażu
- SK** Návod na montáž
- RO** Instrucțiuni de montaj
- RU** Инструкция по монтажу

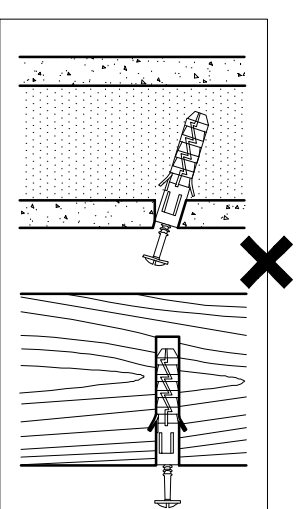
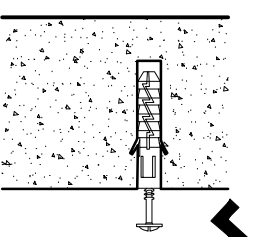
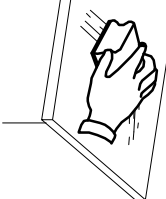
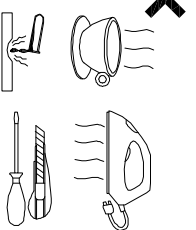
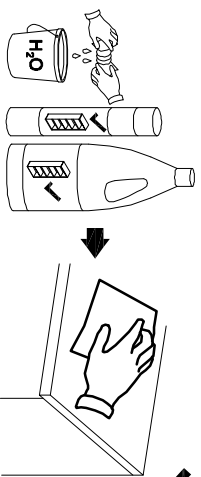
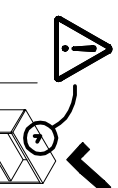
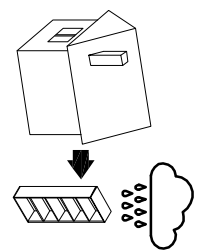
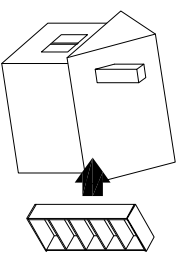


	1/2
2	144,4 x 55 x 1,6 cm
3	90,4 x 55 x 1,6 cm
6	85,8 x 54 x 0,25 cm
7	55,5 x 31,8 x 0,25 cm
18	47,9 x 29,7 x 0,25 cm
20	55 x 3,8 x 1,8 cm
21	54,6 x 12,5 x 1,6 cm
22A	54,6 x 32,4 x 1,6 cm
23	55 x 3,8 x 1,8 cm
	2/2
1	110 x 32 x 1,8 cm
4	110 x 20 x 1,6 cm
5	55 x 32 x 1,6 cm
8	55 x 32 x 1,6 cm
9	29 x 32 x 1,6 cm
10	83 x 32 x 1,6 cm
11	83 x 32 x 1,6 cm
12	51,8 x 30 x 1,6 cm
13	53,4 x 30 x 1,6 cm
14	51,8 x 32 x 1,6 cm
15	110 x 32 x 1,6 cm
16	46,9 x 10 x 1,2 cm
17	30 x 10 x 1,2 cm
19	30 x 10 x 1,2 cm
22	54,6 x 32,4 x 1,6 cm
24	110 x 32 x 1,8 cm

K3 4x25 	TB 	H 6,3x13 	XA 	Z 	TA 	YD 7x60 	HID 	NGD
WB 	HK 	RC 	P 	C 	P 1/2 	BL 	PP 	O
B 	A 8x32 	NA 4x13 	GLUE 	V 3x13 	ZC 	HA 5x9 	H2 6,3x30 	PPW
W3 	NA 4x13 	NA 4x13 	M 16x22 	M 16x22 	N 3x20 	HA 5x9 	H2 6,3x30 	PPW
B 	A 8x32 	NA 4x13 	M 16x22 	M 16x22 	N 3x20 	HA 5x9 	H2 6,3x30 	PPW
X29 	X25 	X25 	X3 	X3 	X8 	X32 	X6 	X4
X29 	X4 	X4 	X9 	X9 	X8 	X32 	X6 	X4
X29 	X3 	X3 	X9 	X9 	X8 	X32 	X6 	X4
X29 	X3 	X3 	X9 	X9 	X8 	X32 	X6 	X4
X29 	X3 	X3 	X9 	X9 	X8 	X32 	X6 	X4
X29 	X3 	X3 	X9 	X9 	X8 	X32 	X6 	X4
X29 	X3 	X3 	X9 	X9 	X8 	X32 	X6 	X4
X29 	X3 	X3 	X9 	X9 	X8 	X32 	X6 	X4
X29 	X3 	X3 	X9 	X9 	X8 	X32 	X6 	X4
X29 	X3 	X3 	X9 	X9 	X8 	X32 	X6 	X4
X29 	X3 	X3 	X9 	X9 	X8 	X32 	X6 	X4
X29 	X3 	X3 	X9 	X9 	X8 	X32 	X6 	X4
X29 	X3 	X3 	X9 	X9 	X8 	X32 	X6 	X4
X29 	X3 	X3 	X9 	X9 	X8 	X32 	X6 	X4
X29 	X3 	X3 	X9 	X9 	X8 	X32 	X6 	X4
X29 	X3 	X3 	X9 	X9 	X8 	X32 	X6 	X4
X29 	X3 	X3 	X9 	X9 	X8 	X32 	X6 	X4
X29 	X3 	X3 	X9 	X9 	X8 	X32 	X6 	X4
X29 	X3 	X3 	X9 	X9 	X8 	X32 	X6 	X4
X29 	X3 	X3 	X9 	X9 	X8 	X32 	X6 	X4
X29 	X3 	X3 	X9 	X9 	X8 	X32 	X6 	X4
X29 	X3 	X3 	X9 	X9 	X8 	X32 	X6 	X4
X29 	X3 	X3 	X9 	X9 	X8 	X32 	X6 	X4
X29 	X3 	X3 	X9 	X9 	X8 	X32 	X6 	X4
X29 	X3 	X3 	X9 	X9 	X8 	X32 	X6 	X4
X29 	X3 	X3 	X9 	X9 	X8 	X32 	X6 	X4
X29 	X3 	X3 	X9 	X9 	X8 	X32 	X6 	X4
X29 	X3 	X3 	X9 	X9 	X8 	X32 	X6 	X4
X29 	X3 	X3 	X9 	X9 	X8 	X32 	X6 	X4
X29 	X3 	X3 	X9 	X9 	X8 	X32 	X6 	X4
X29 	X3 	X3 	X9 	X9 	X8 	X32 	X6 	X4
X29 	X3 	X3 	X9 	X9 	X8 	X32 	X6 	X4
X29 	X3 	X3 	X9 	X9 	X8 	X32 	X6 	X4
X29 	X3 	X3 	X9 	X9 	X8 	X32 	X6 	X4
X29 	X3 	X3 	X9 	X9 	X8 	X32 	X6 	X4
X29 	X3 	X3 	X9 	X9 	X8 	X32 	X6 	X4
X29 	X3 	X3 	X9 	X9 	X8 	X32 	X6 	X4
X29 	X3 	X3 	X9 	X9 	X8 	X32 	X6 	X4
X29 	X3 	X3 	X9 	X9 	X8 	X32 	X6 	X4
X29 	X3 	X3 	X9 	X9 	X8 	X32 	X6 	X4
X29 	X3 	X3 	X9 	X9 	X8 	X32 	X6 	X4
X29 	X3 	X3 	X9 	X9 	X8 	X32 	X6 	X4
X29 	X3 	X3 	X9 	X9 	X8 	X32 	X6 	X4
X29 	X3 	X3 	X9 	X9 	X8 	X32 	X6 	X4
X29 	X3 	X3 	X9 	X9 	X8 	X32 	X6 	X4
X29 	X3 	X3 	X9 	X9 	X8 	X32 	X6 	X4
X29 	X3 	X3 	X9 	X9 	X8 	X32 	X6 	X4
X29 	X3 	X3 	X9 	X9 	X8 	X32 	X6 	X4
X29 	X3 	X3 	X9 	X9 	X8 	X32 	X6 	X4
X29 	X3 	X3 	X9 	X9 	X8 	X32 	X6 	X4
X29 	X3 	X3 	X9 	X9 	X8 	X32 	X6 	X4
X29 	X3 	X3 	X9 	X9 	X8 	X32 	X6 	X4
X29 	X3 	X3 	X9 	X9 	X8 	X32 	X6 	X4
X29 	X3 	X3 	X9 	X9 	X8 	X32 	X6 	X4
X29 	X3 	X3 	X9 	X9 	X8</			

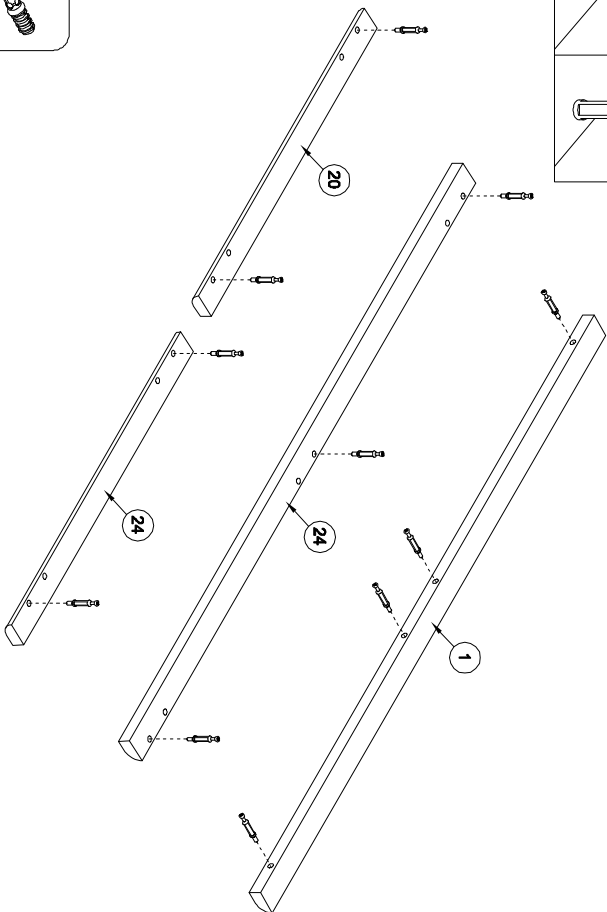
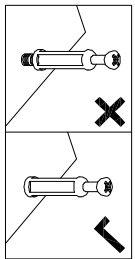


Увага • Urozorníni • Achtung • Attention • Caution • Figyelem
Attenzione • Orgetlet • Внимание • Ateñje • Urozornenie • Dikkat

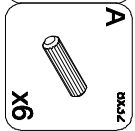
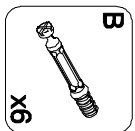
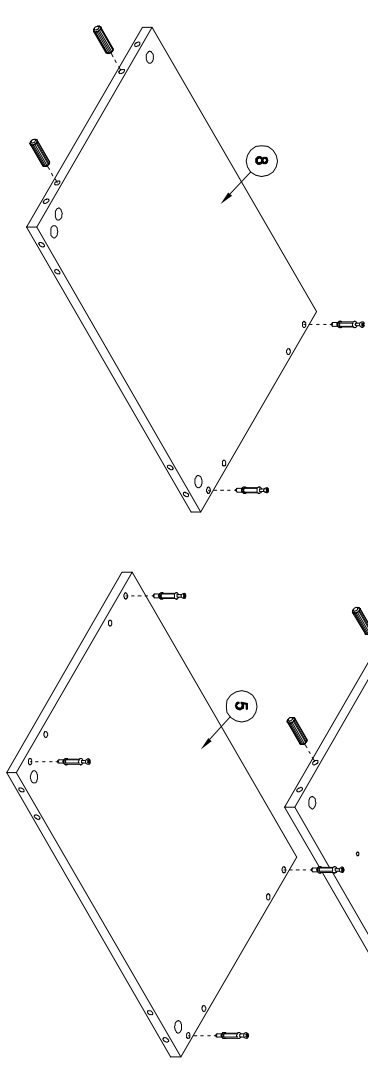
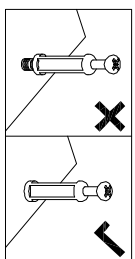


PL	Czyszczenie należy wykonać wyłącznie za pomocą ściereczki lub lekko nawilżonego ręcznika. Nie stosować środków czyszczących do szorowania.
CZ	Čištění je nutné vykonávat výhradně pomocí utěrky nebo lehce navlhčeného ručníku. Nepoužívejte čisticí prostředky obsahující abrazivní částice.
DE	Bitte nur mit einem Staubtuch oder leicht feuchtem Lappen reinigen. Keine scheuernden Putzmittel verwenden.
GB	Please only clean with a duster or damp cloth. Do not use any abrasive cleaners.
FR	Le nettoyage se fait uniquement à l'aide d'un torchon ou d'une serviette légèrement mouillée.
NL	Reinig alleen met een stofdoek of een lichtjes vochtige doek. Gebruik geen schurende poetsmiddelen.
IT	Pulire esclusivamente con un panno o un asciugamano umido.
HU	A tisztítás kizárólag törölközővel vagy enyhén nedvesített törölközővel véggezhető. Súroló hatású tisztítószereket nem szabad használni.
RU	Чистите от пыли тряпкой или слегка влажной салфеткой. Не допускаются применение чистящих средств, не предназначенных для ухода за мебелью.
RO	Curățați trebuie efectuată numai cu o cârpă sau cu un prosop ușor umezit. Nu utilizați agenți de curățare abrazivi.
SK	Čistenie je nutné vykonať výhradne pomocou utierky alebo ľahko zvlhnutým ručníkom. Nepoužívajte čistiace prostriedky obsahujúci abrazívni častice.
TR	Lütfen sadece bir toz bezilye veya hafif nemli yumuşak bir bezle siliniz. Aşındırıcı temizlik mazeremeleri kullanmayın.

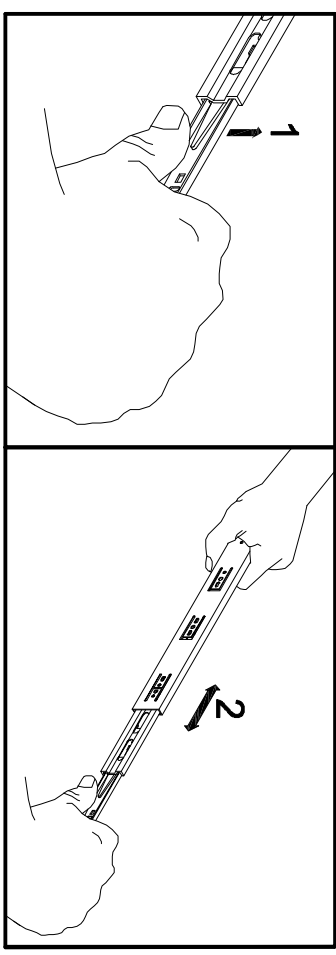
PL	Mocowanie do ściany jest konieczne! Nie zabezpieczanie przed przewróceniem - koniecznie zamontować! Do niektórych rodzajów ścian konieczne zastosować specjalne kołki mocujące.
CZ	Montáž na stěnu slouží jako ochrana proti převrnutí - bezpodmínečně umístěte! U některých typů stěn může být zapotřebí speciální hmoždinky!
DE	Wandbefestigung dient als Kippschutz - unbedingt anbringen! Bei einigen Wandtypen kann ein Spezialdübel erforderlich sein!
GB	The wall fastening serves to prevent tipping - be absolutely sure to mount it! For certain wall types, a special wall plug may be necessary!
FR	La fixation murale sert de protection contre le basculement - à installer impérativement! Pour certains types de murs il faut des chevilles spéciales!
NL	Bevestiging aan de muur dient als kantelbescherming - zeker en vast bevestigen! Bij enkele muurtypes is een speciale plug misschien vereist!
IT	Il fissaggio alla parete serve da protezione anti-ribaltamento-attaccarla assolutamente! Per alcune strutture di parete può essere necessario un tassello speciale!
HU	A terméket a falhoz kell rögzíteni, külsőben az felborulhat! Egyes falípusoknál speciális típusú köll kell használni!
RU	Обязательно установите крепление на стене во избежание опрокидывания! Для некоторых типов стен может потребоваться специальный дюбель!
RO	Sistemul de fixare la perete serve ca protecție la răsturnare - de montat obligatoriu! Pentru unele tipuri de pereți este posibil să fie necesar un diblu special!
SK	Upevanie na stenu slúži ako ochrana proti prevráteniu - bezpodmienečne použite! Pre niektoré druhny stien môže byť potrebná špeciálna hmoždinka!
TR	Duvardaki sabitleme, devrilmeye karşı bir emniyet tedbidir ve mutlaka monte edilmelidir! Bazı duvar tiplerinde bunun için özel bir dübel gereklidir!



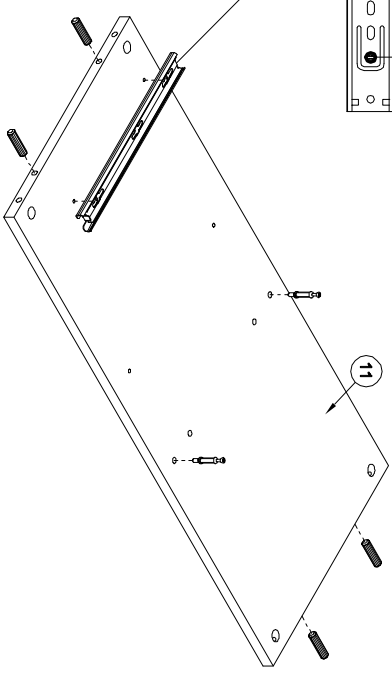
1



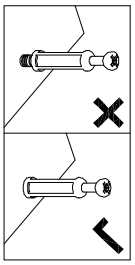
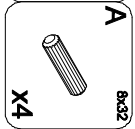
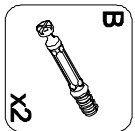
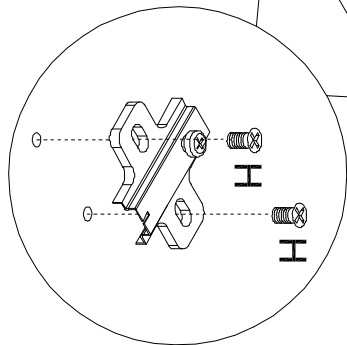
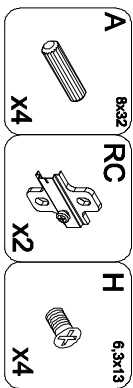
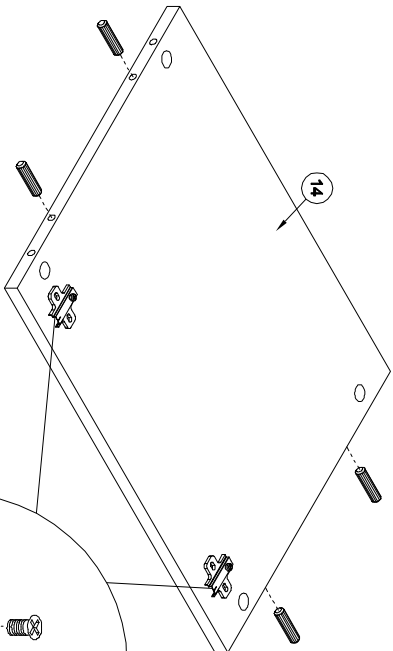
3



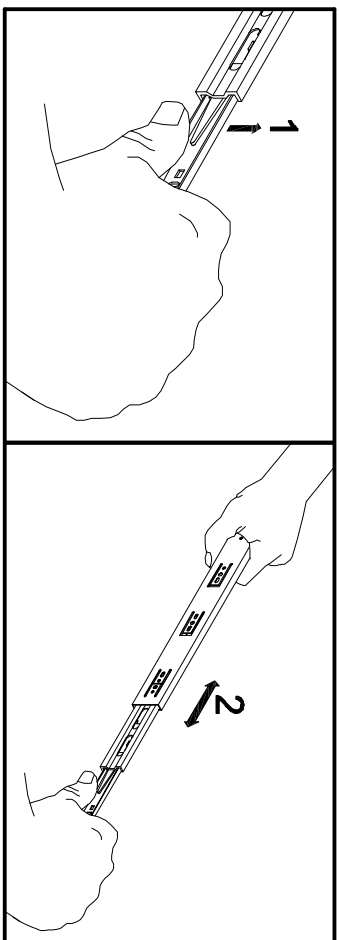
4



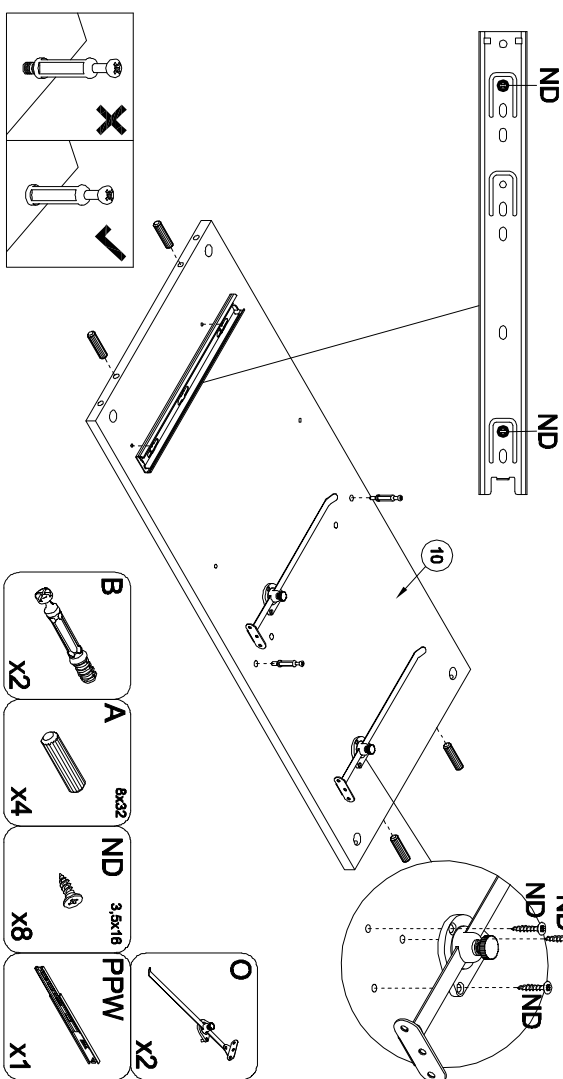
2



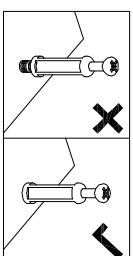
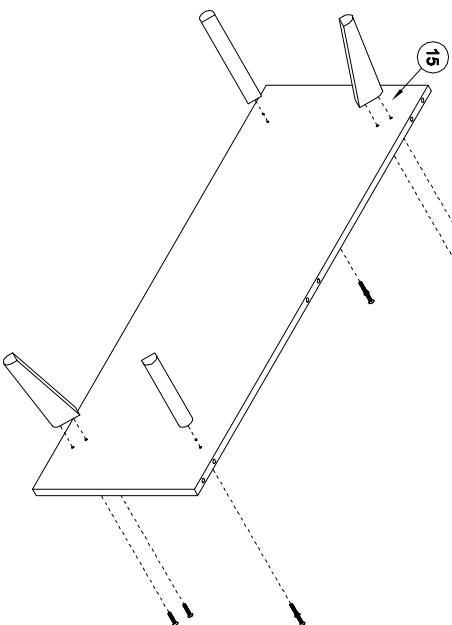
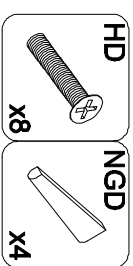
3



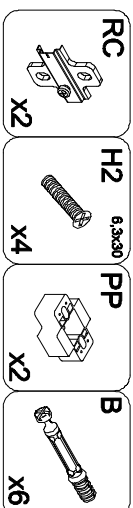
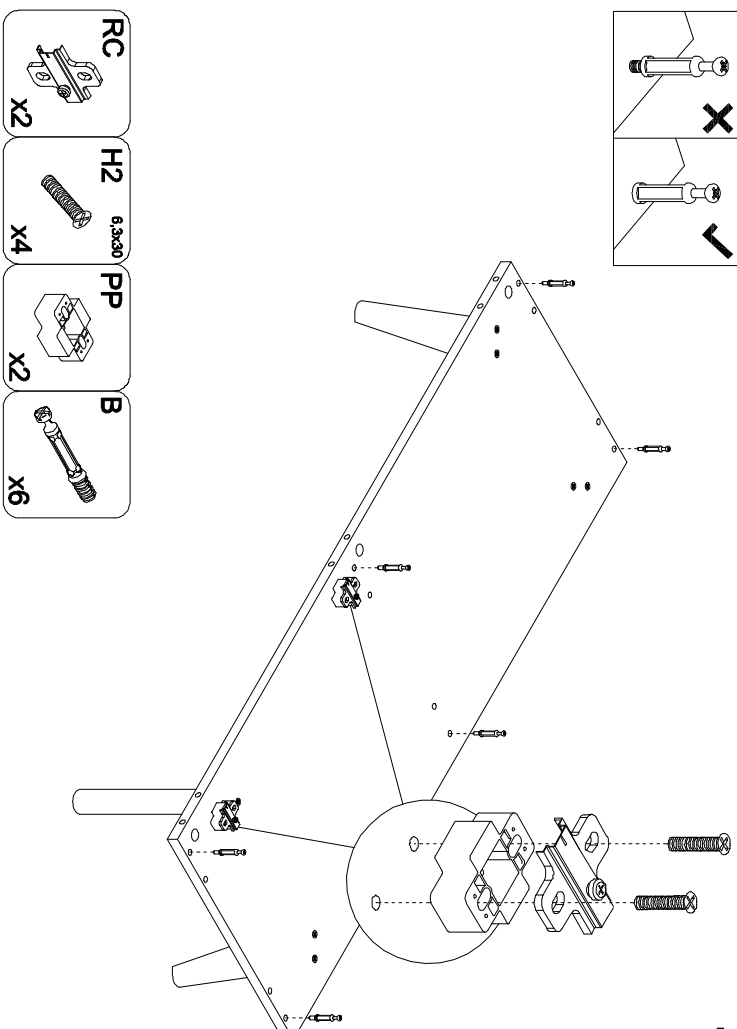
5



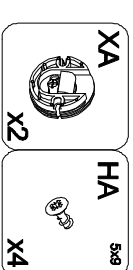
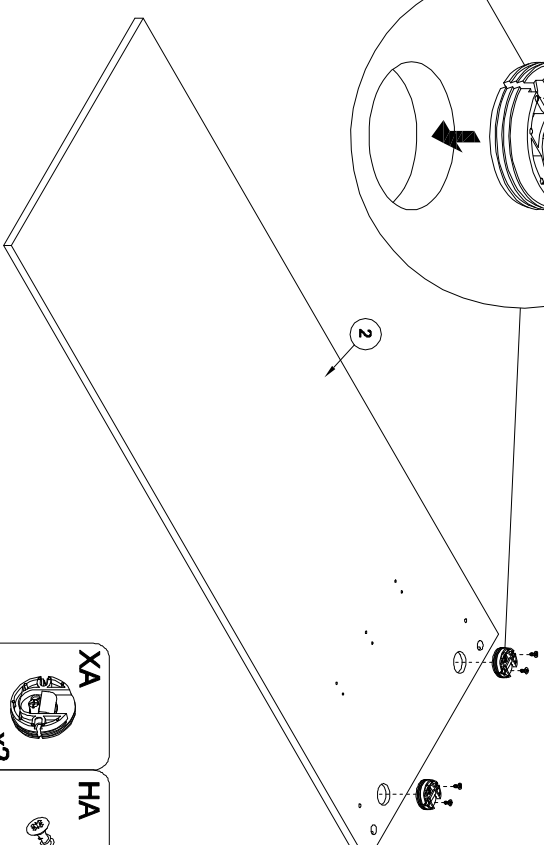
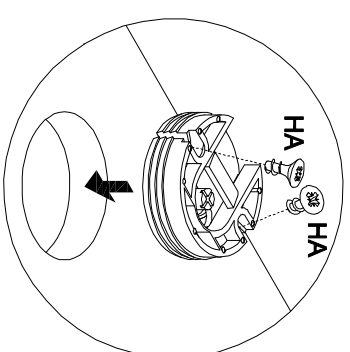
6



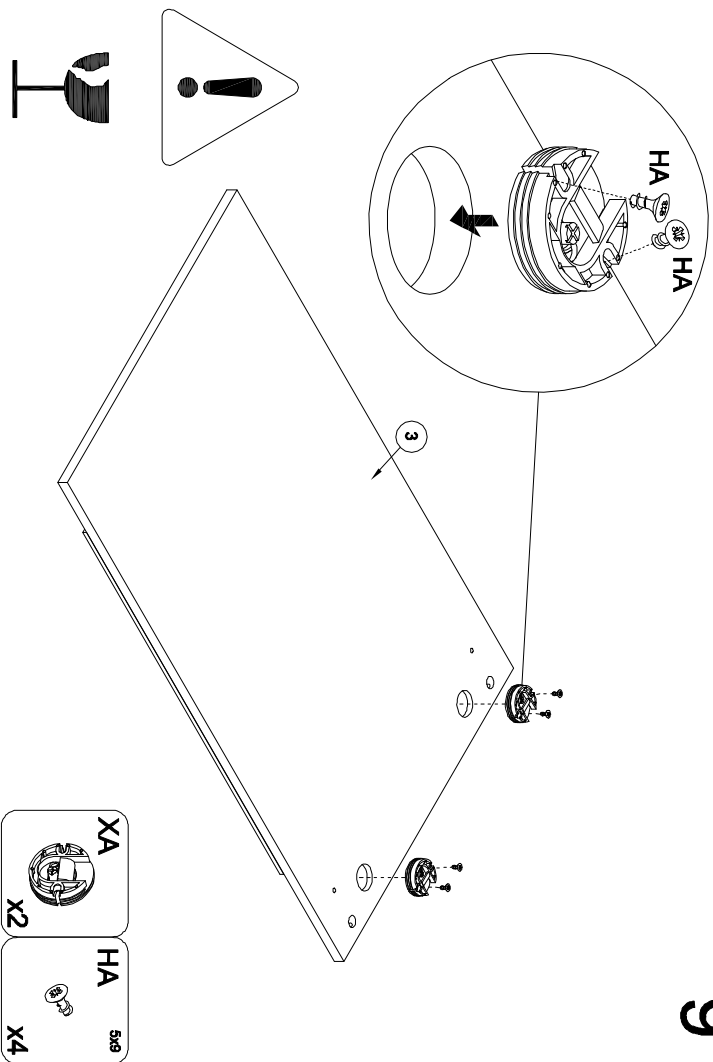
7



8

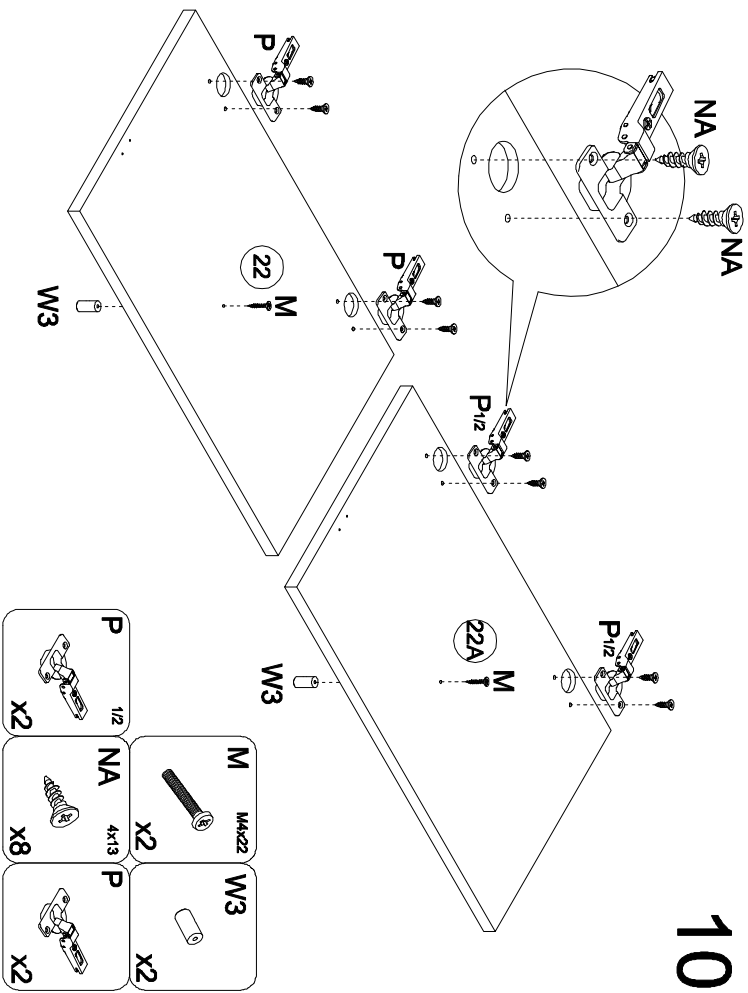


9



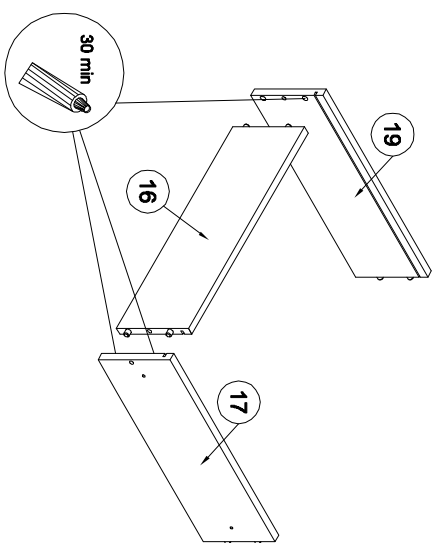
- | | |
|----|----|
| XA | HA |
| | |
| X2 | X4 |

10



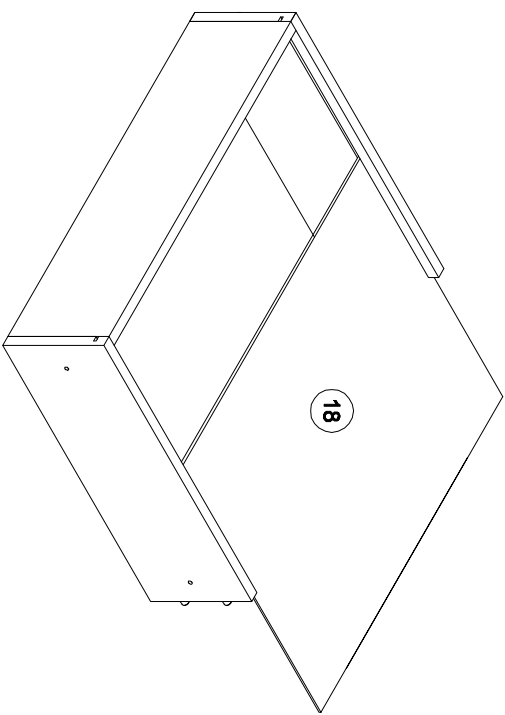
- | | |
|-------|----|
| M | W3 |
| | |
| M4x22 | |
| X2 | X2 |
| NA | P |
| | |
| 4x13 | |
| X2 | X2 |
| P | P |
| | |
| 1/2 | |
| X2 | X2 |

11

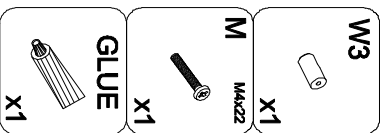
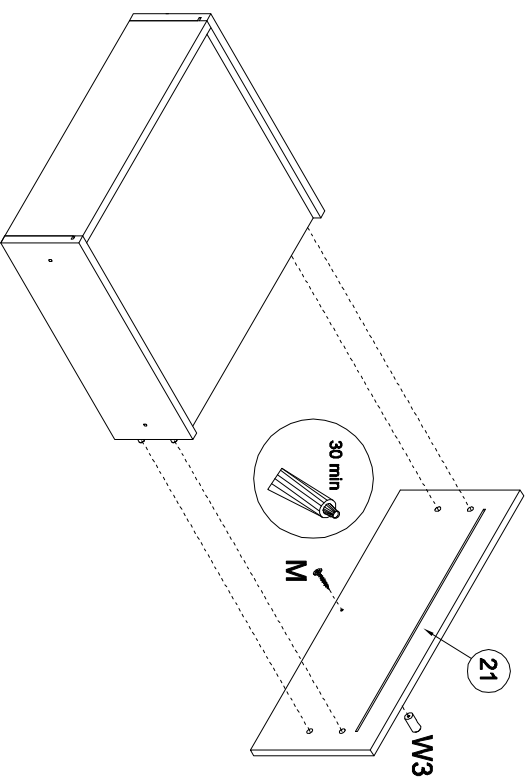


- | |
|------|
| GLUE |
| |
| X1 |

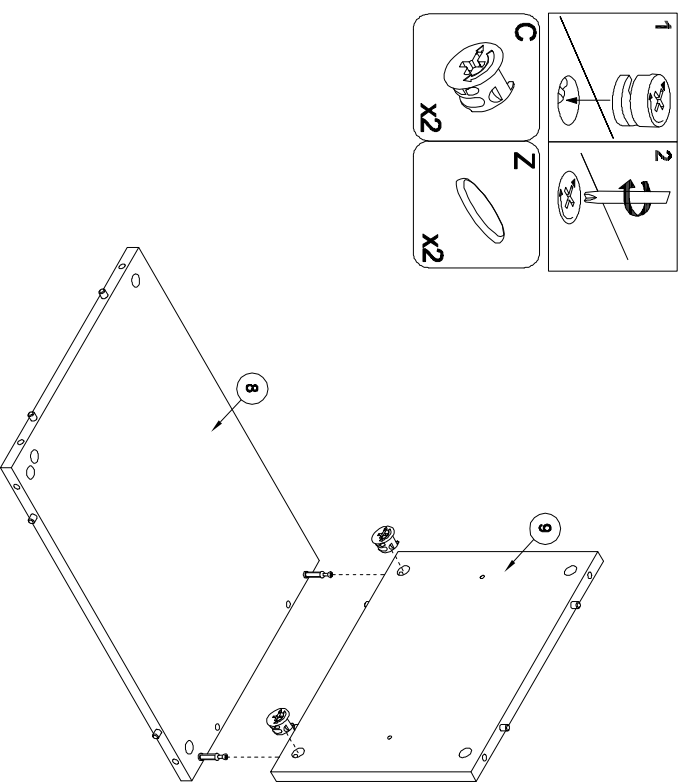
12



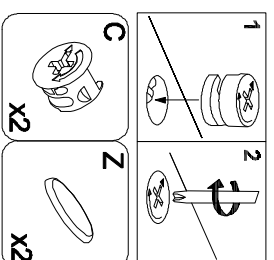
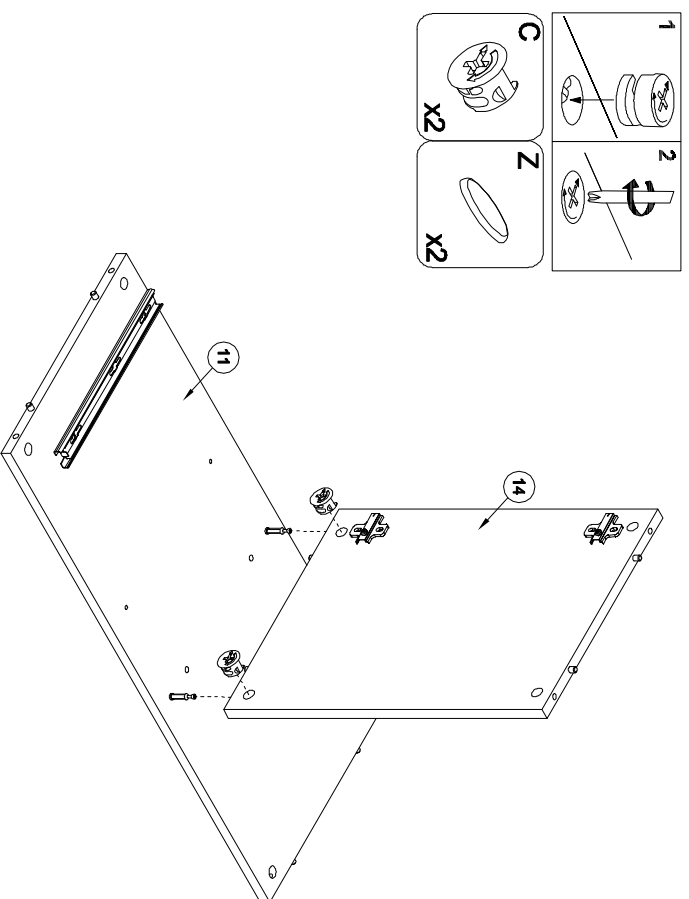
13



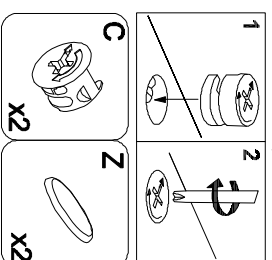
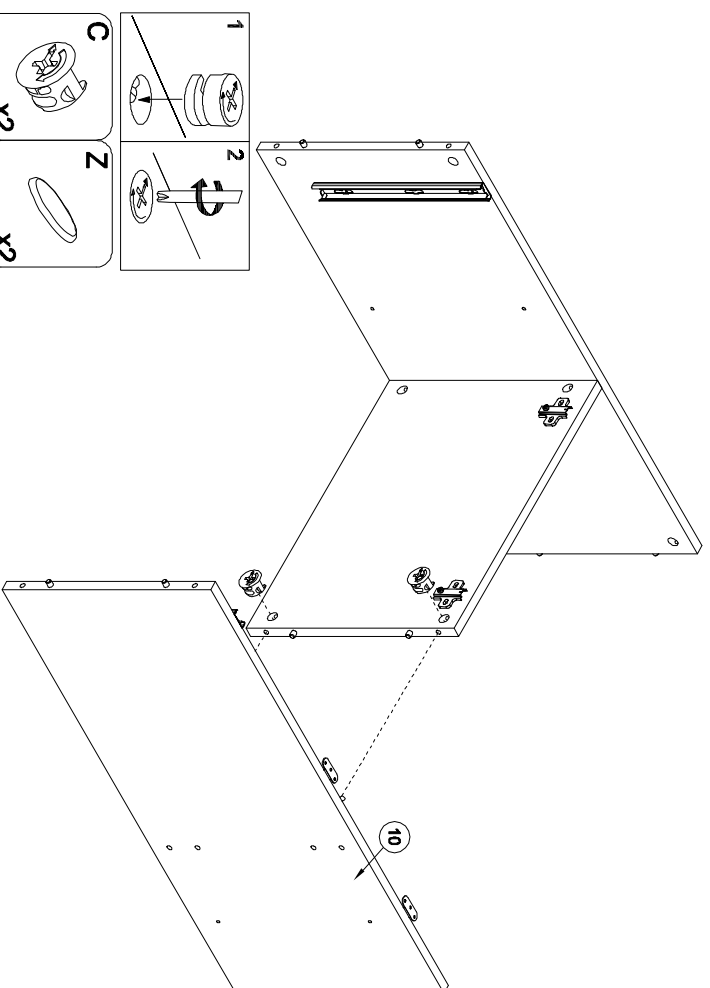
14

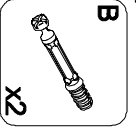
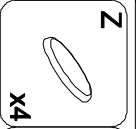
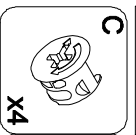
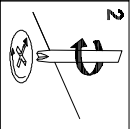
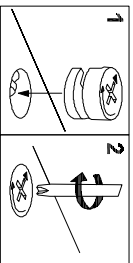
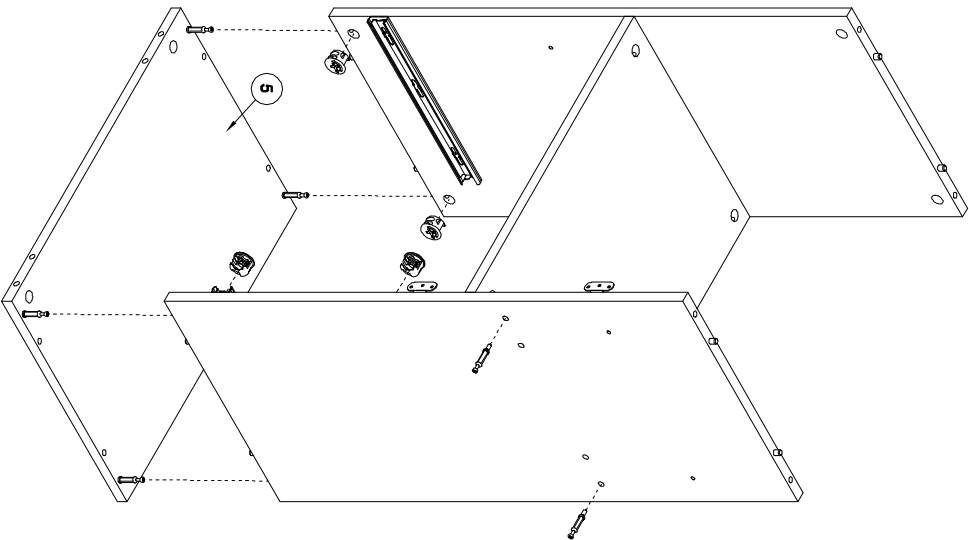
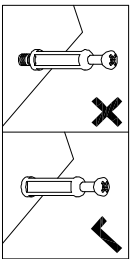


15

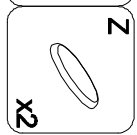
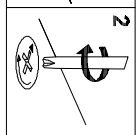
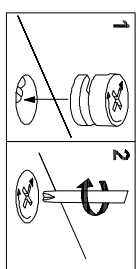
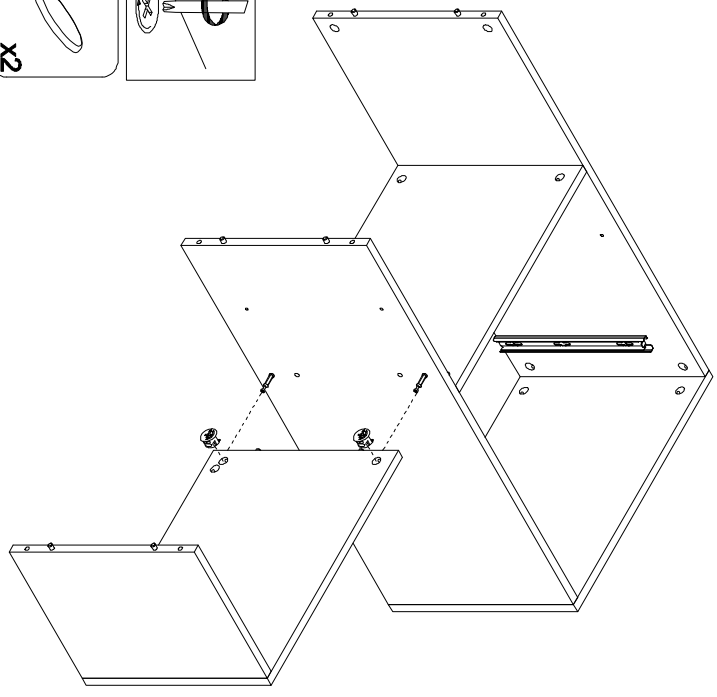


16

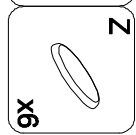
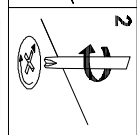
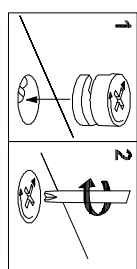
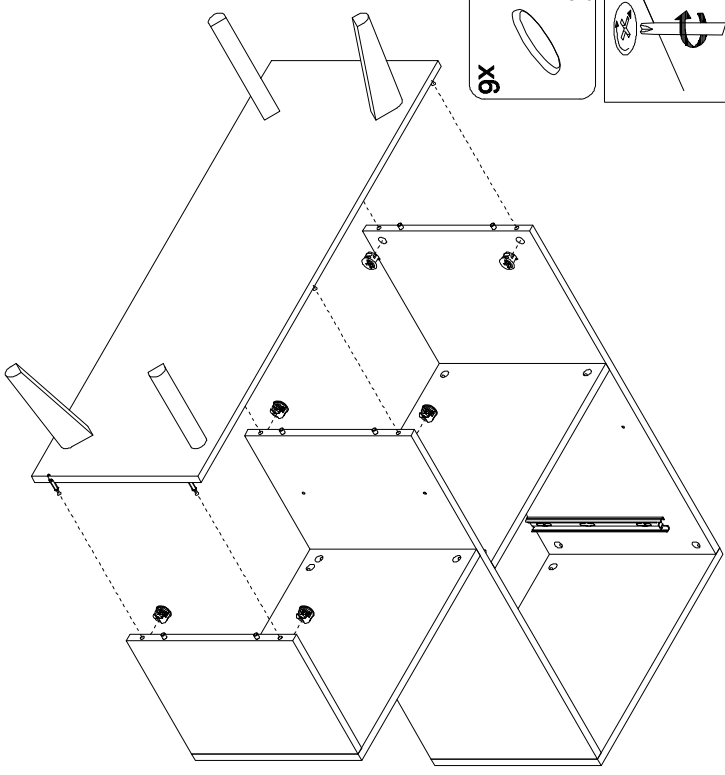




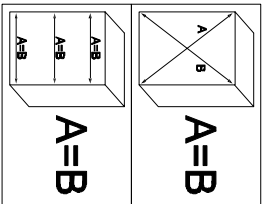
17



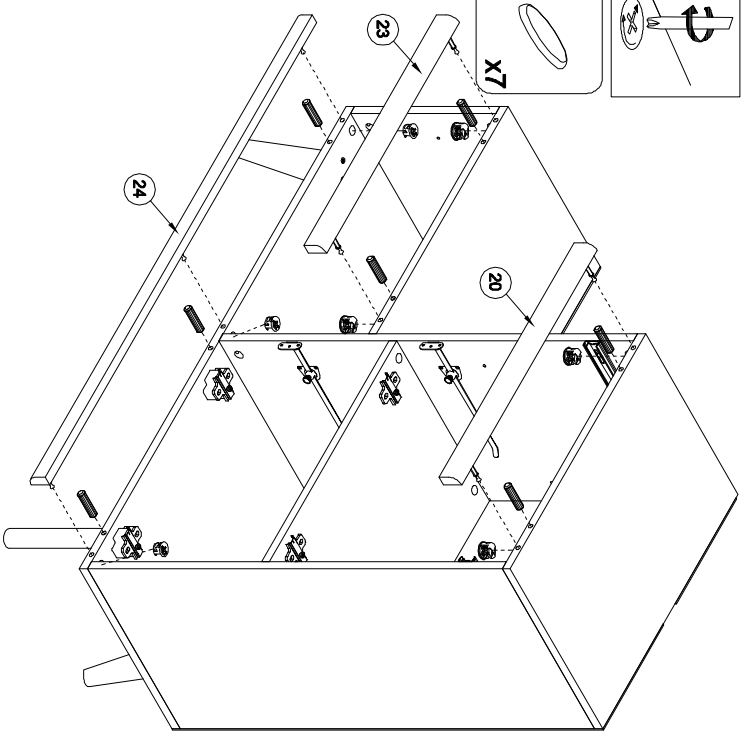
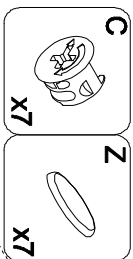
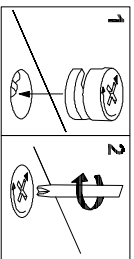
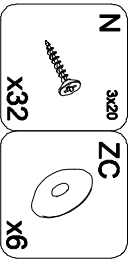
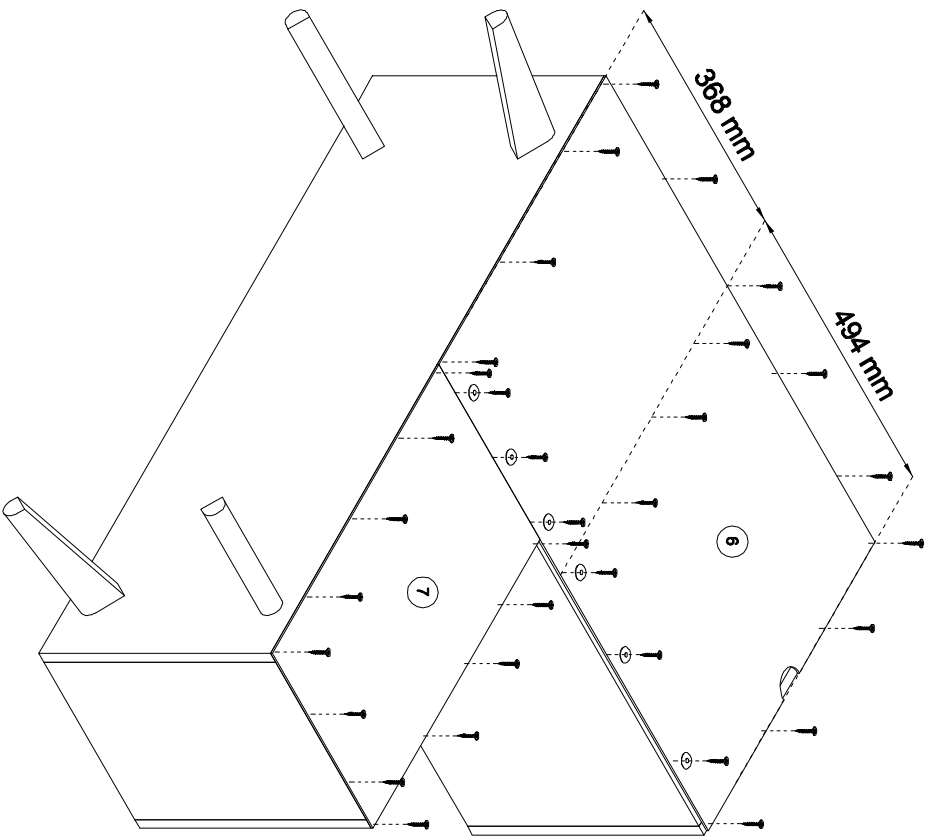
18



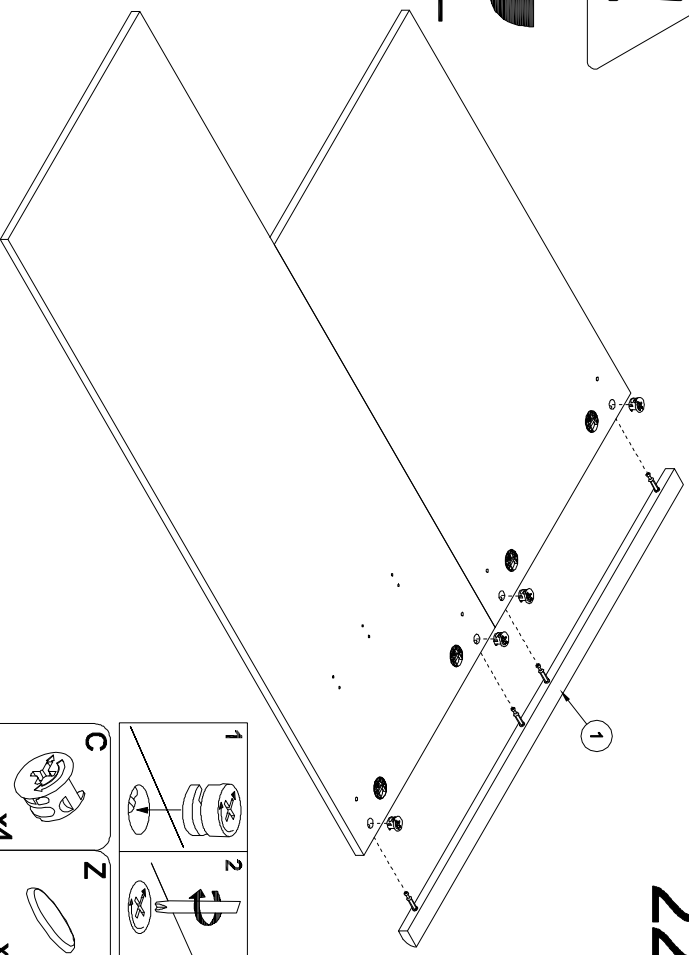
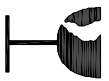
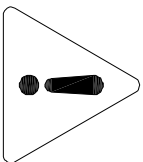
19



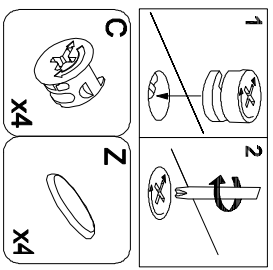
20



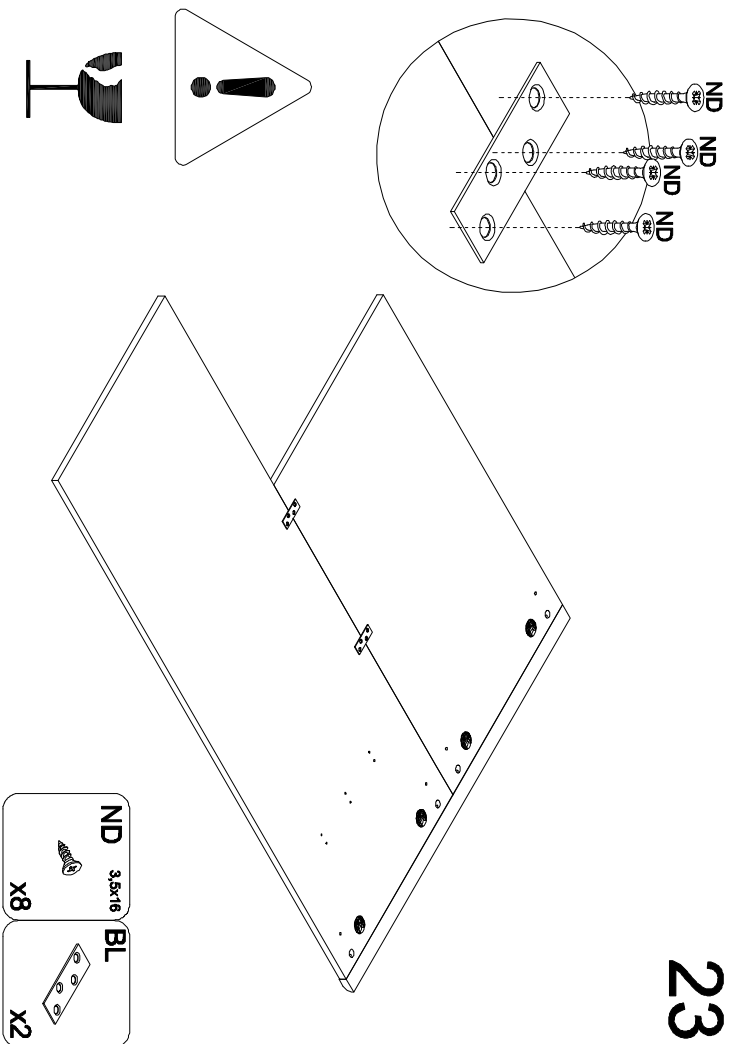
21



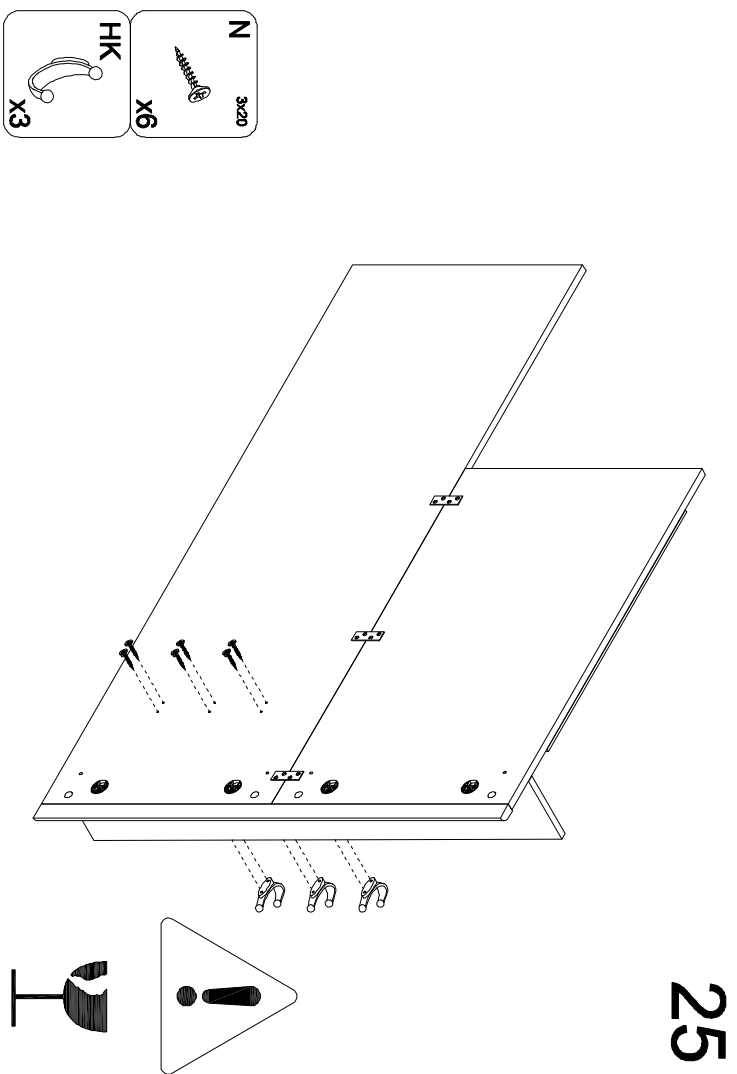
22



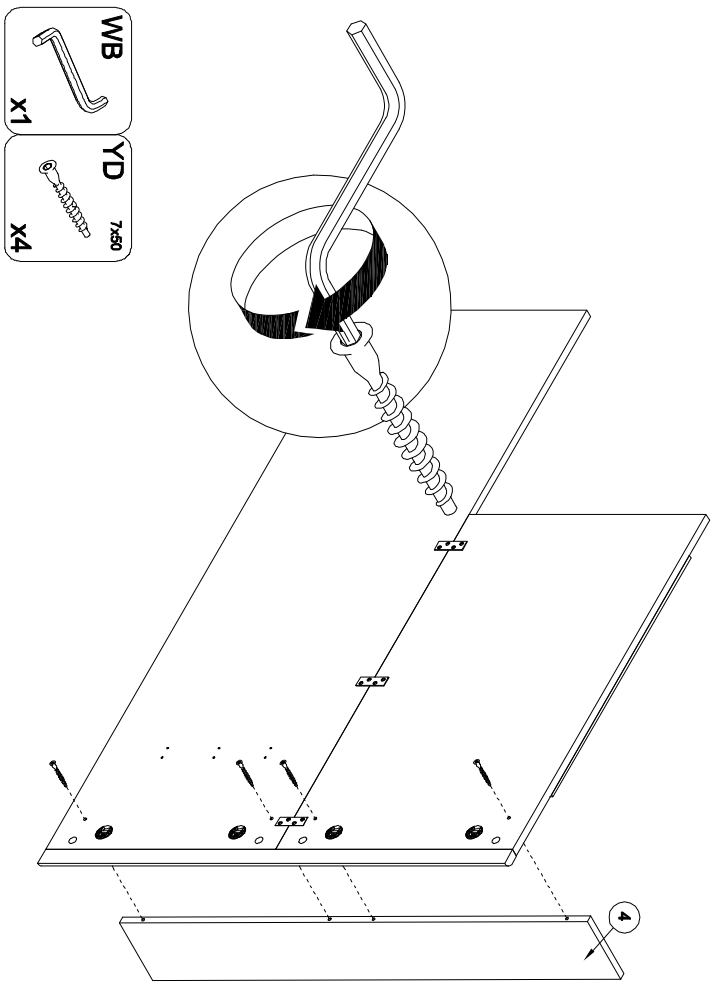
23



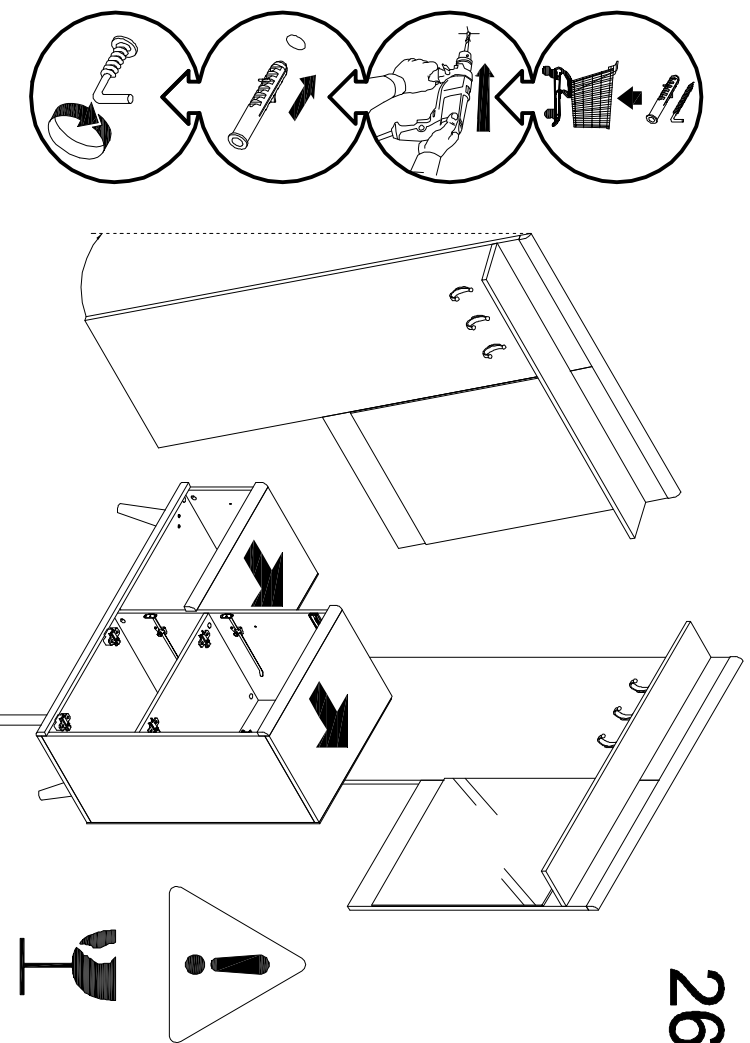
25

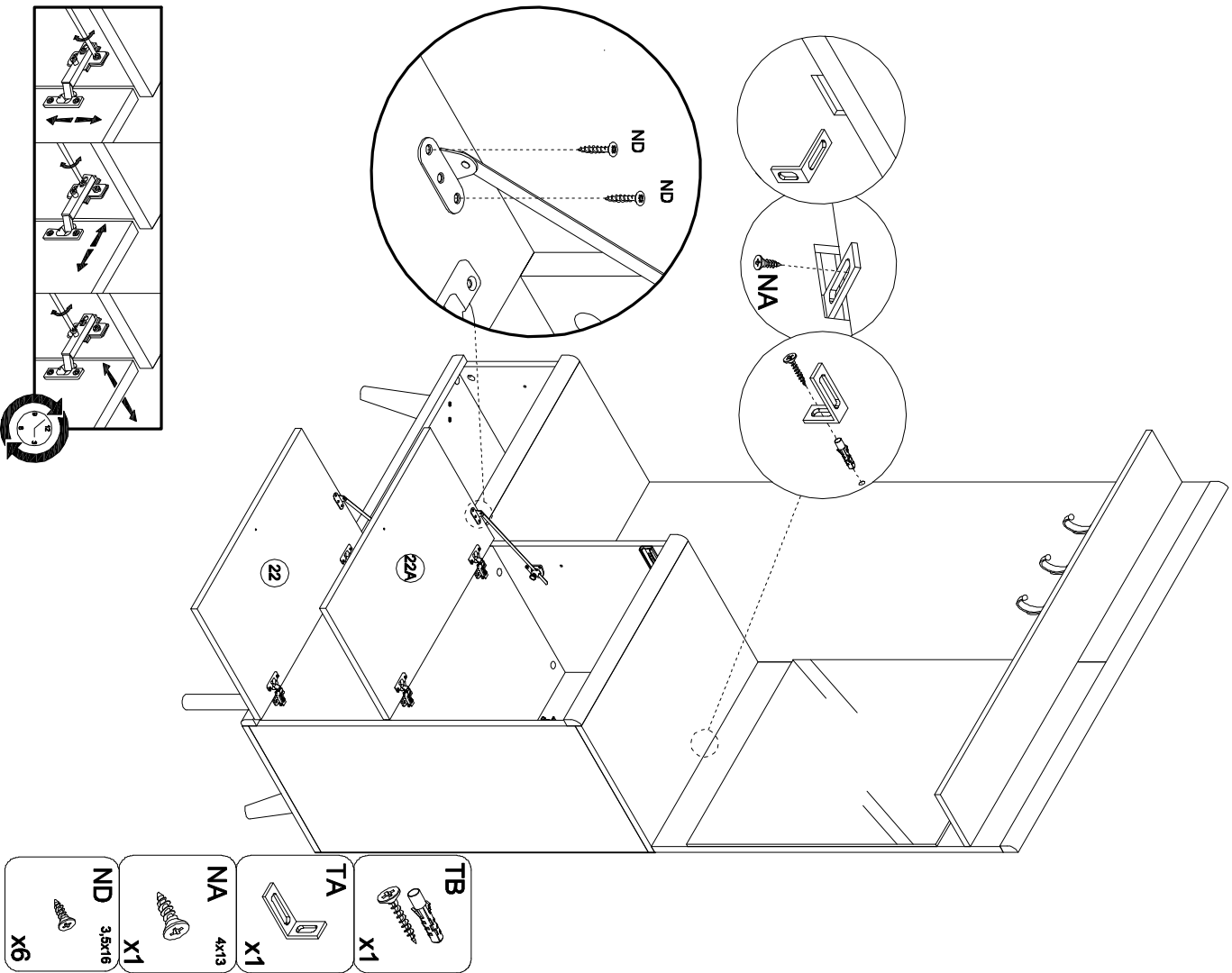


24

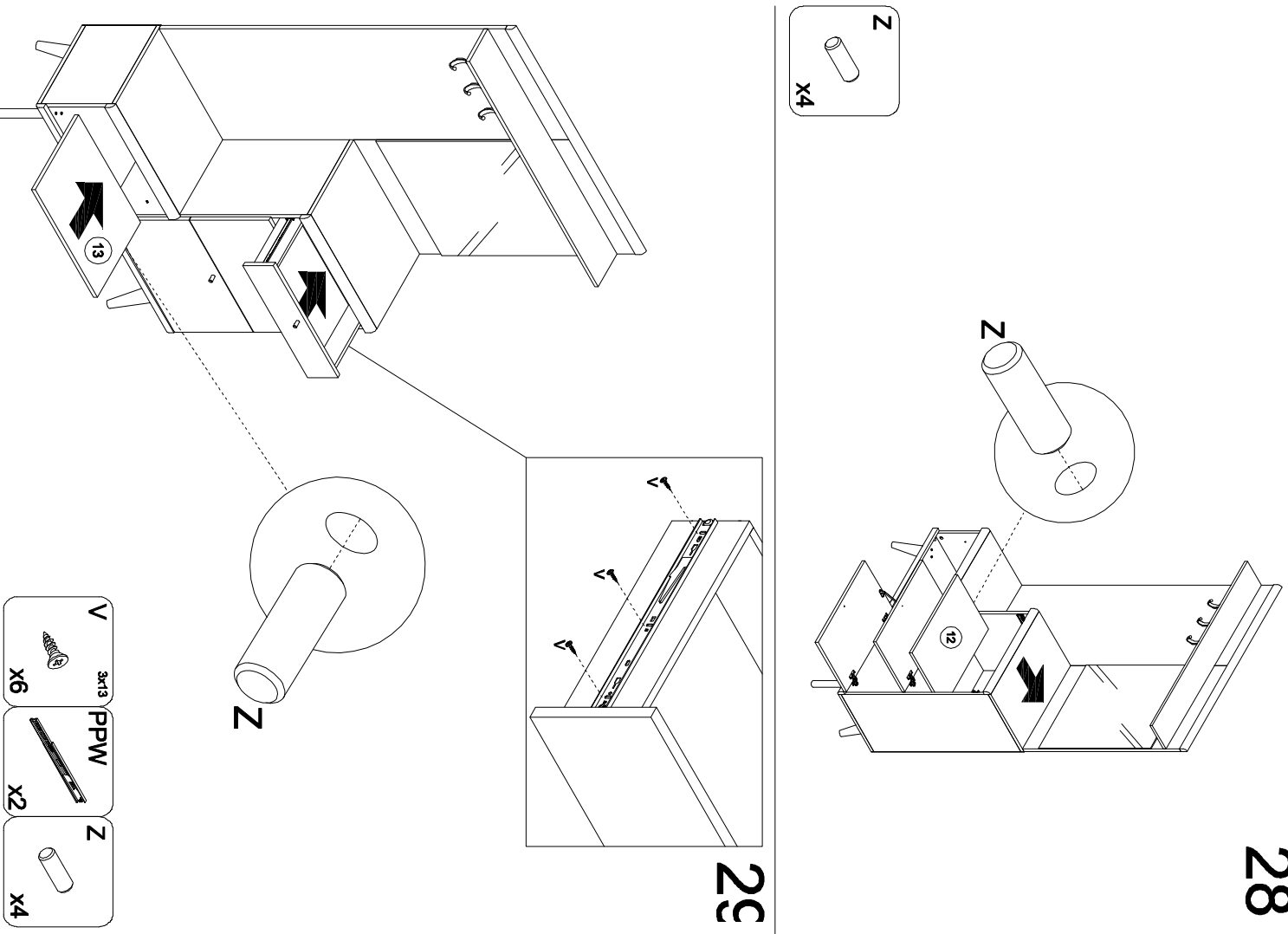


26





- TB** X1
- TA** X1
- NA** X1
- ND** X6



- Z** X4
- PPW** X2
- V** X6