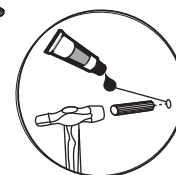
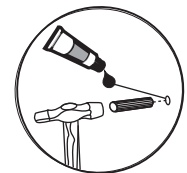
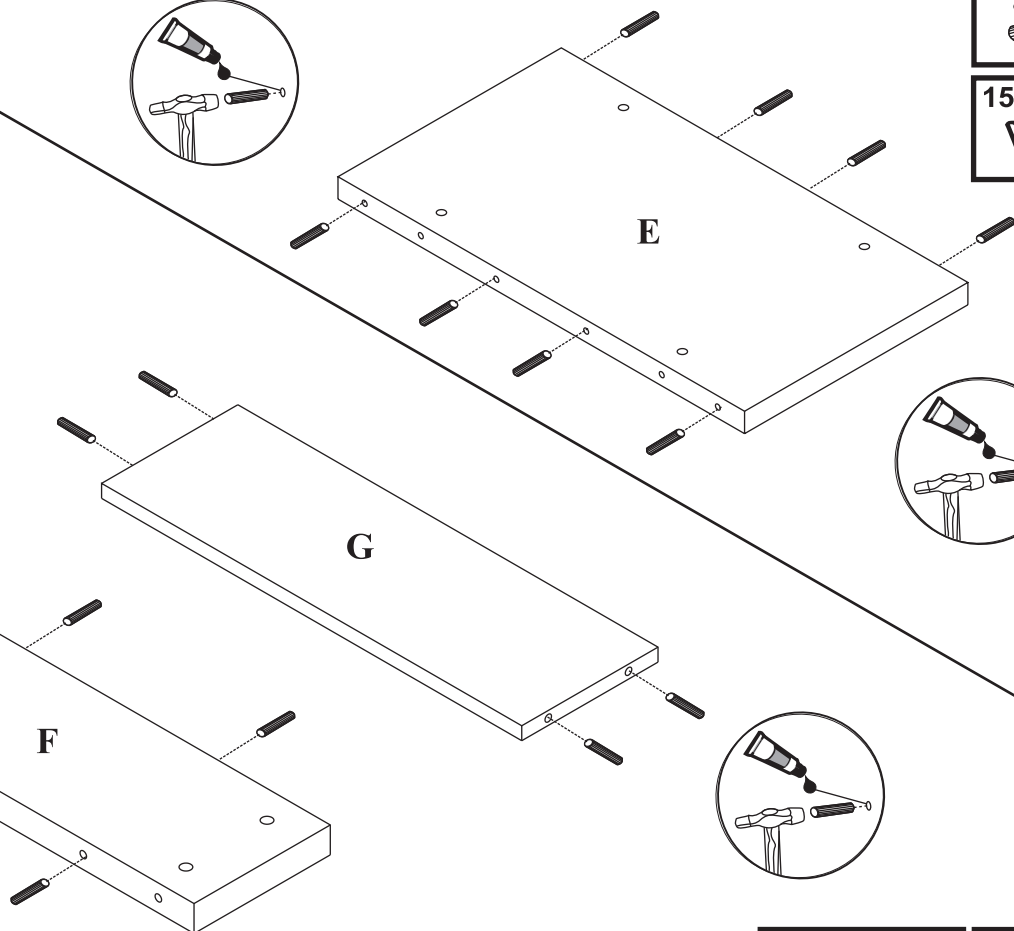
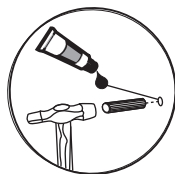
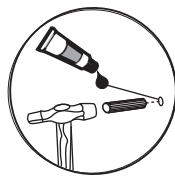
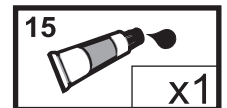
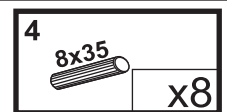
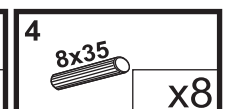
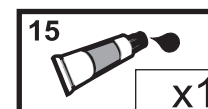


1

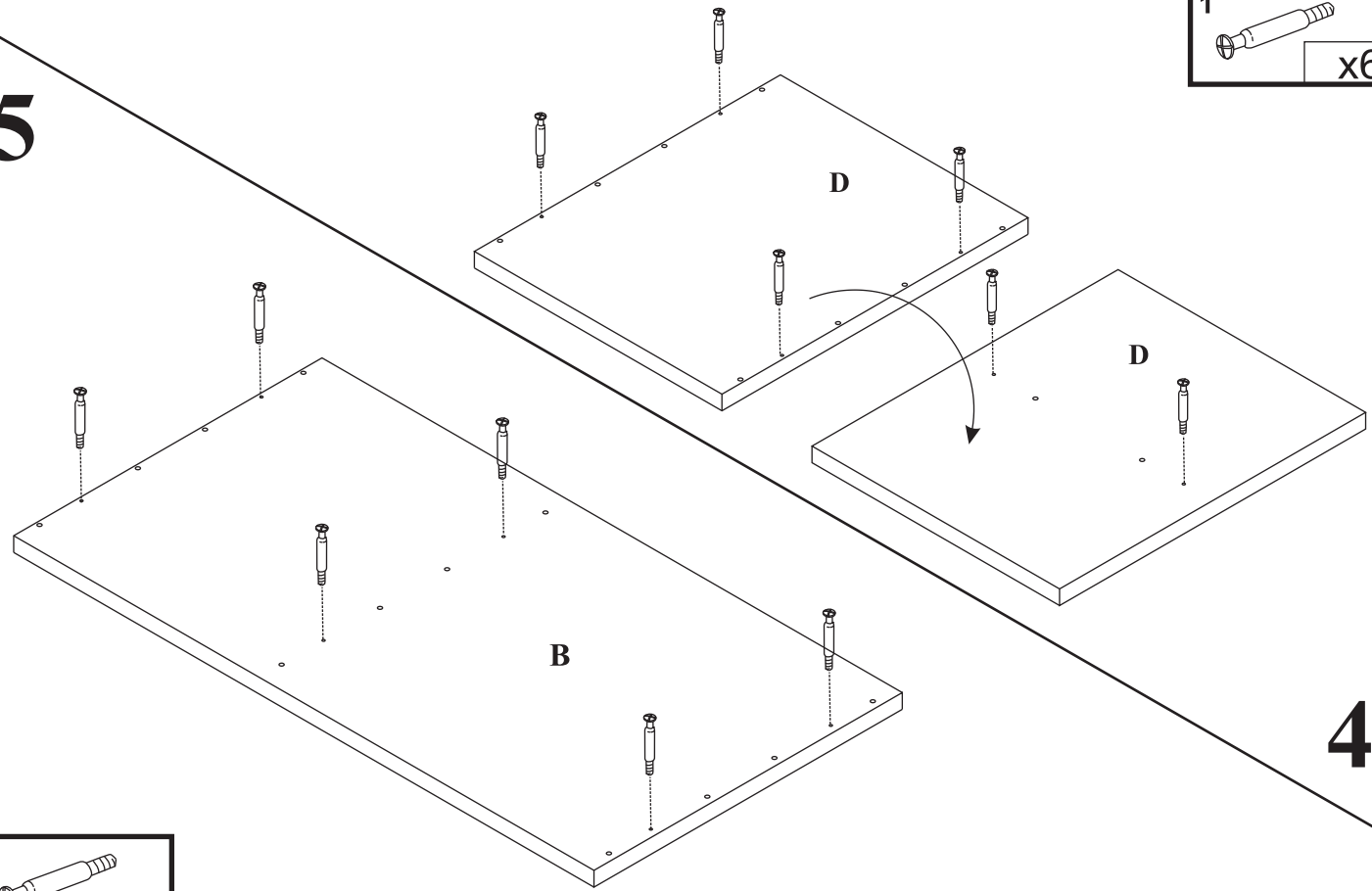
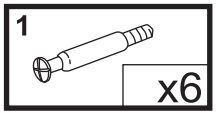


2

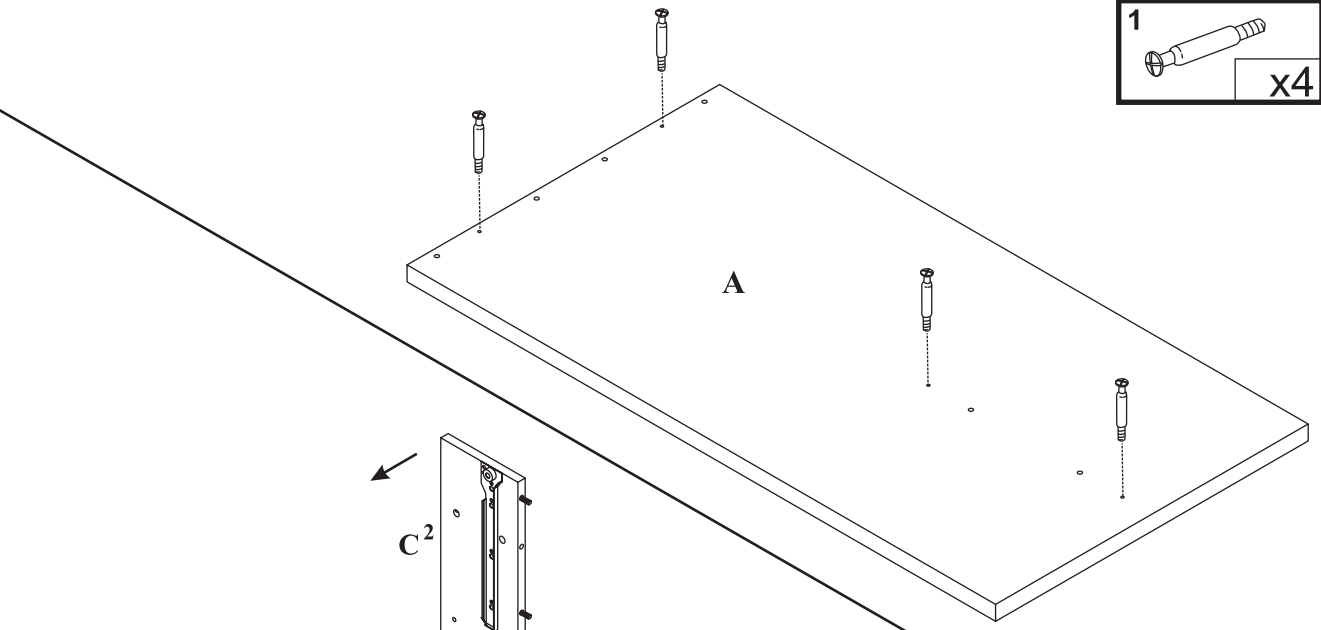
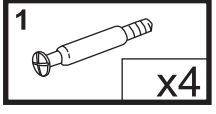
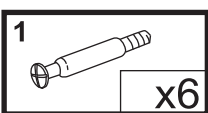


3

5

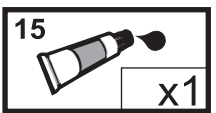
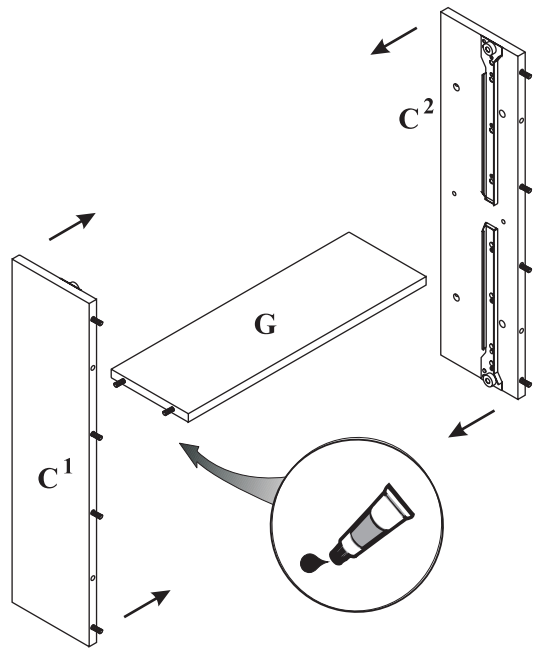


4

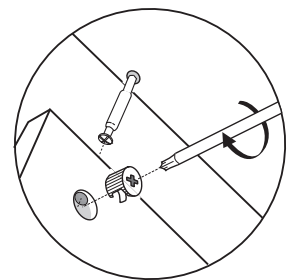
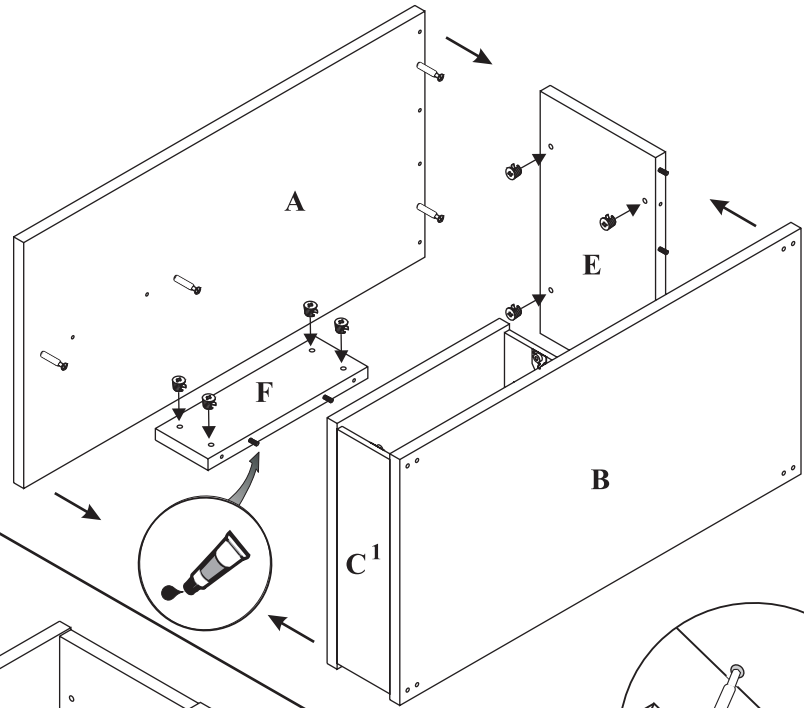
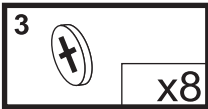
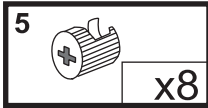
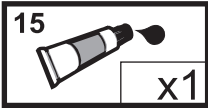
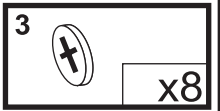
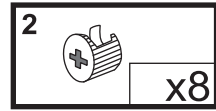
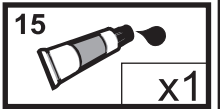
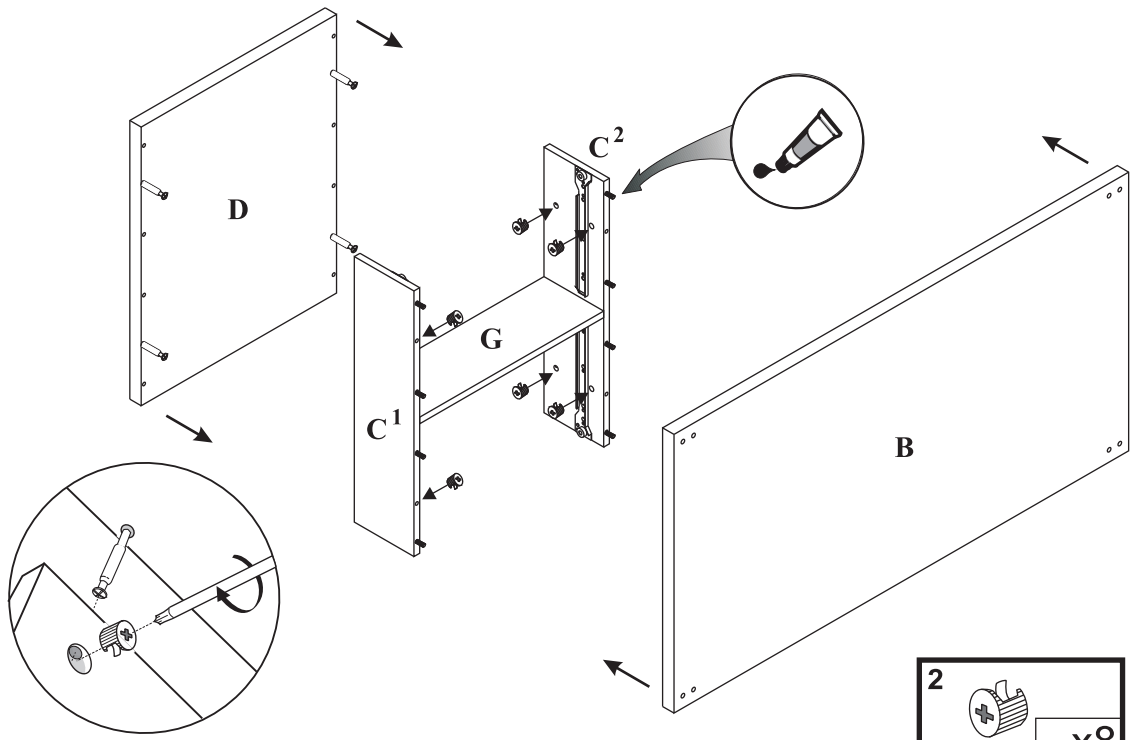


6

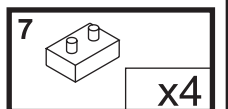
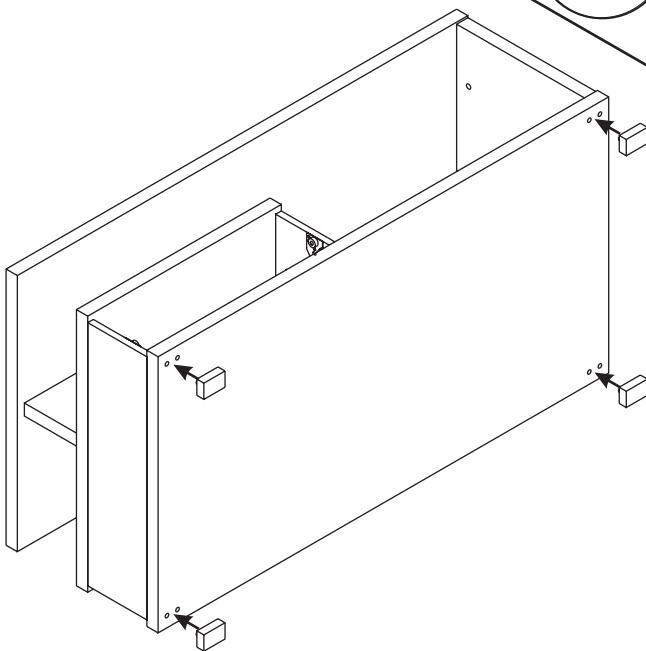
7



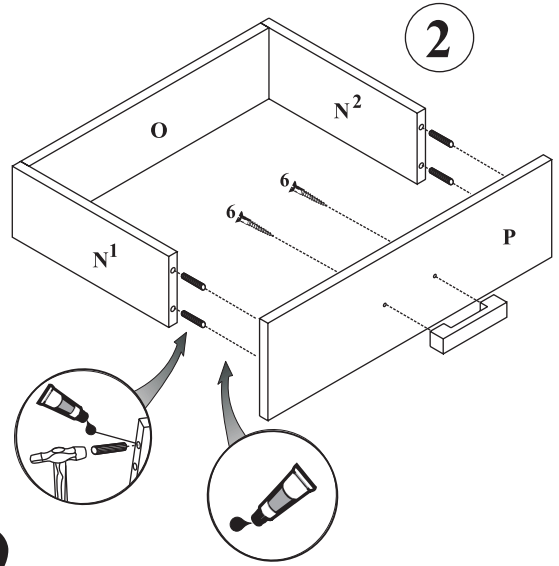
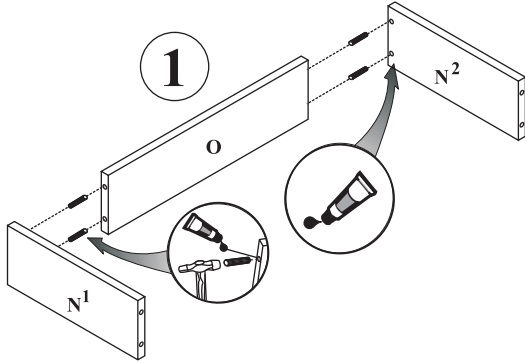
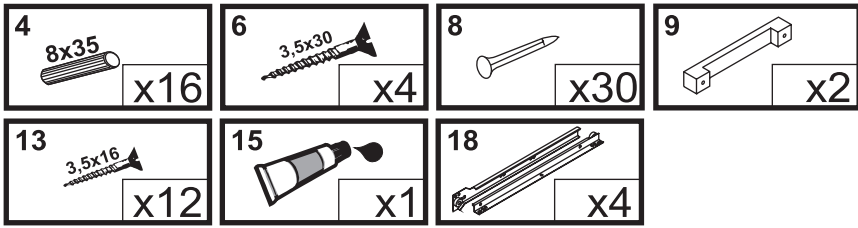
8



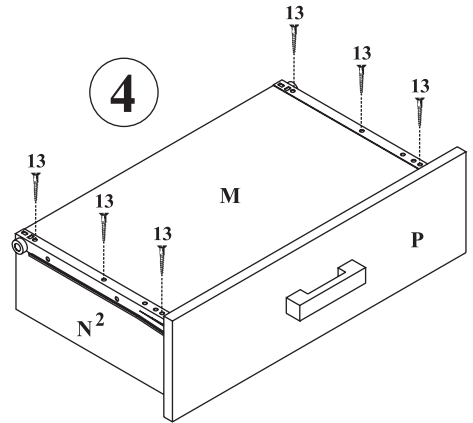
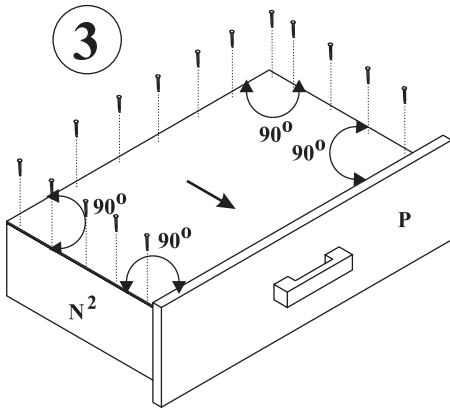
9



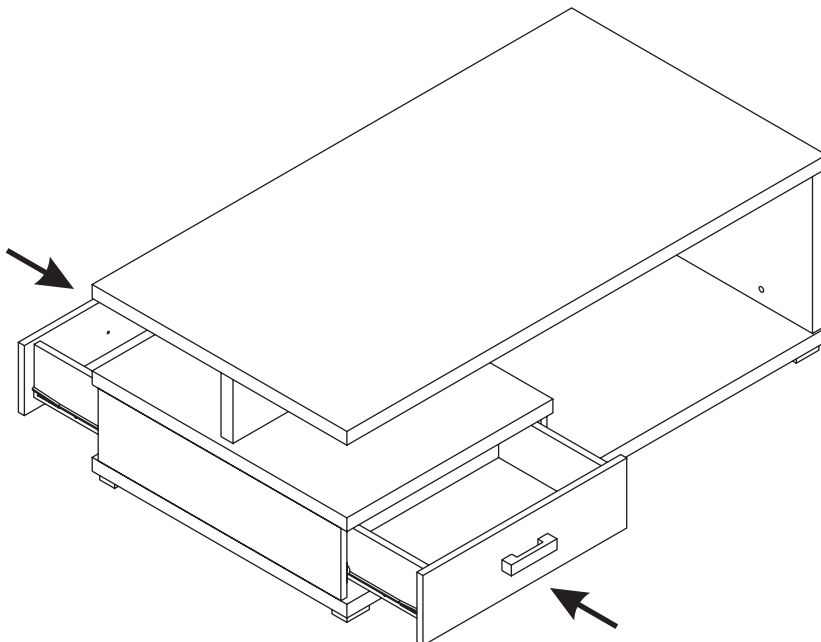
10



x2



11



12