



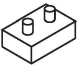

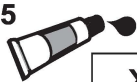
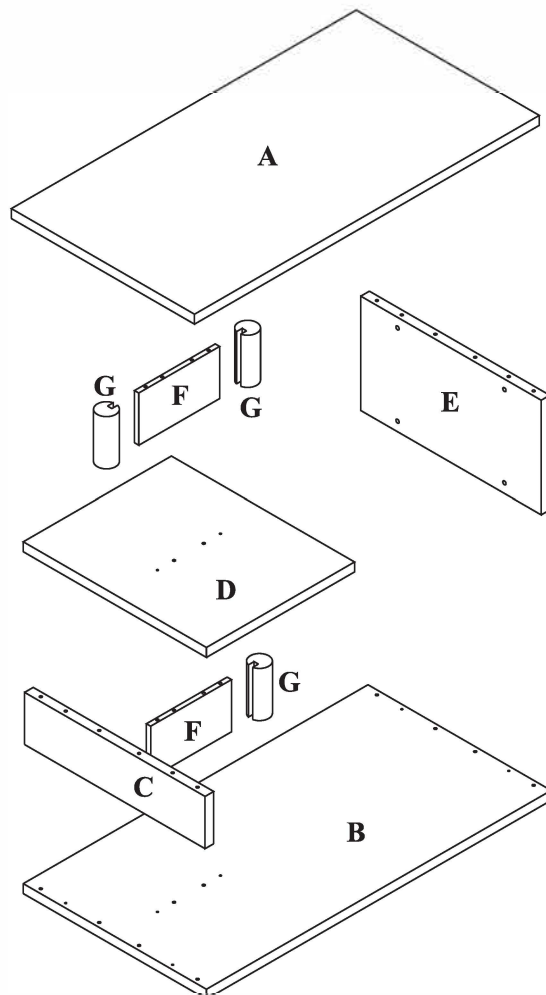
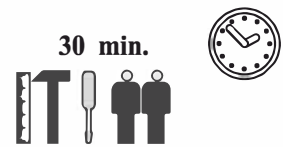
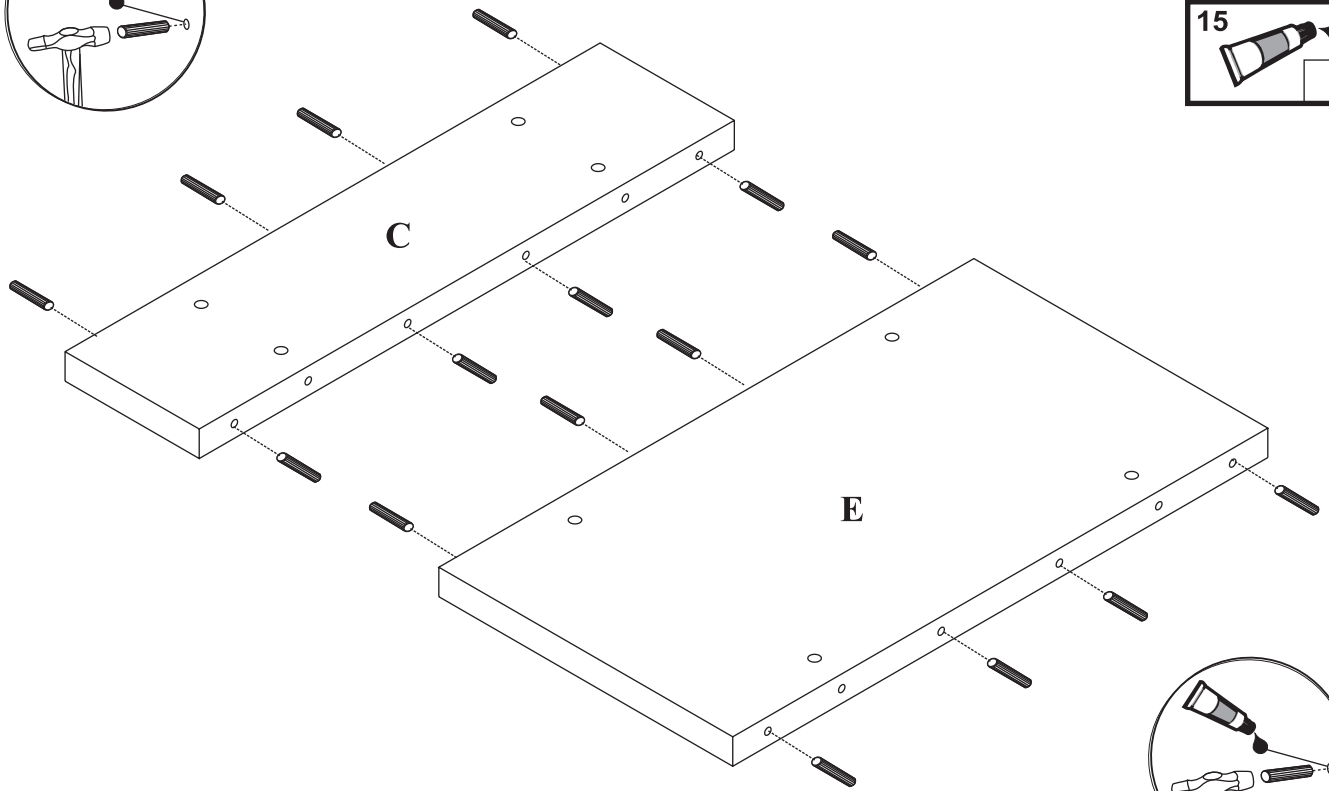
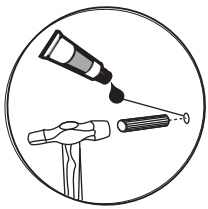


- | | |
|-------------------------------------------------------------------------------------------|-------------------------------------------------------------------------------------------|
| 1  x16 | 2  x8 |
| 3  x16 | 4  x24 |
| 7  x4 | 5  x8 |
| 15  x1 | |



4
8x35
x16

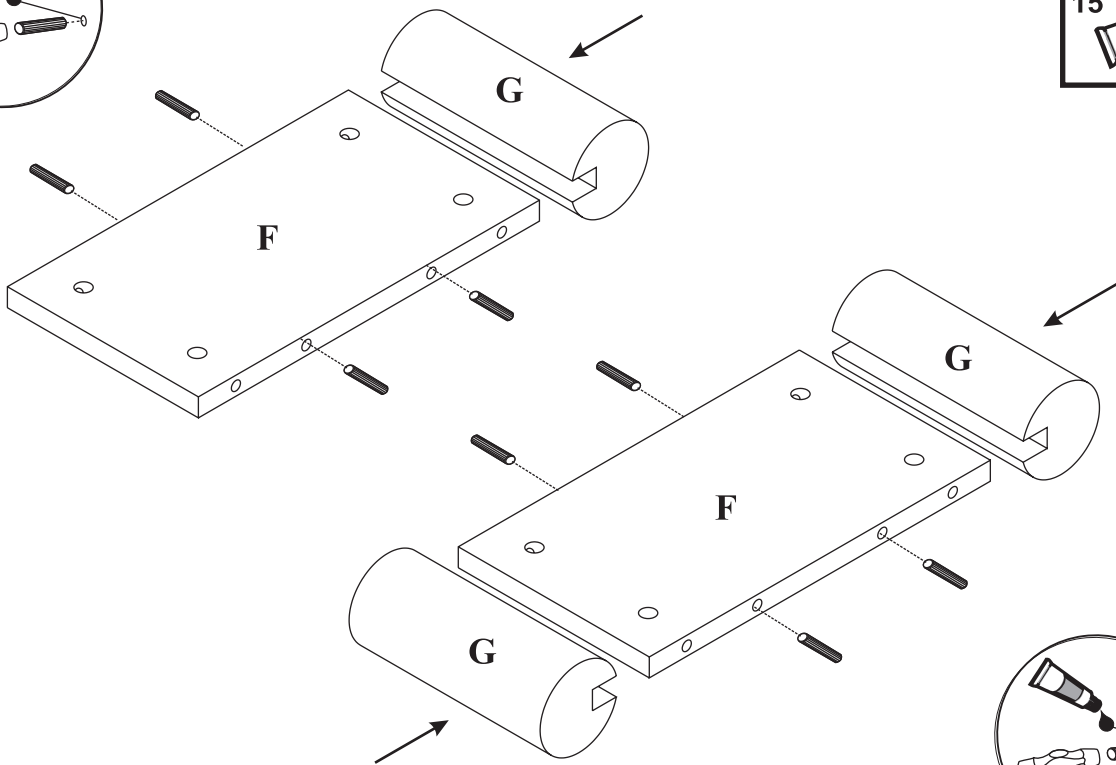
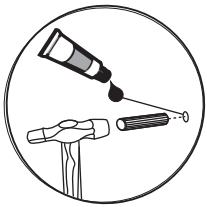
15
x1



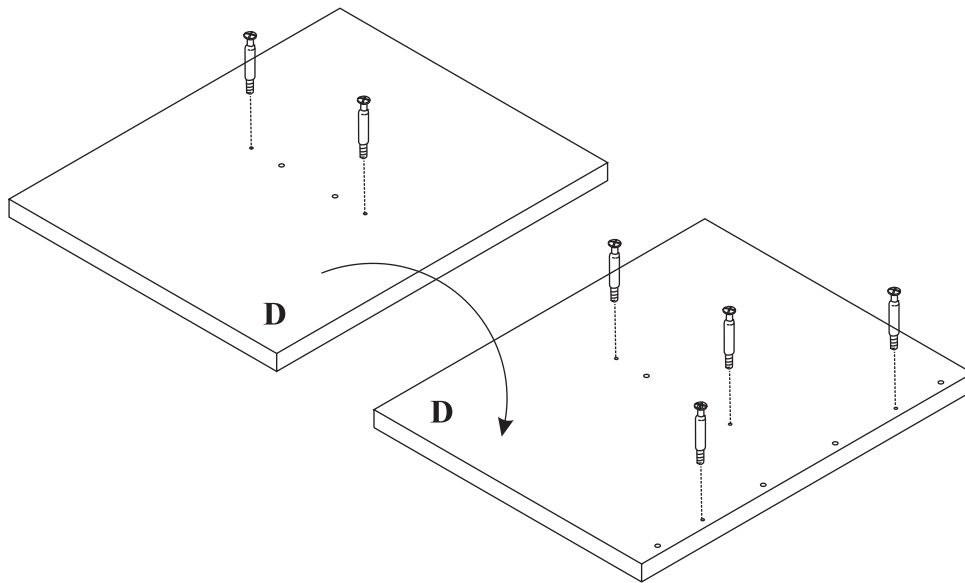
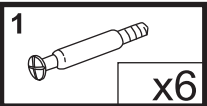
1

4
8x35
x8

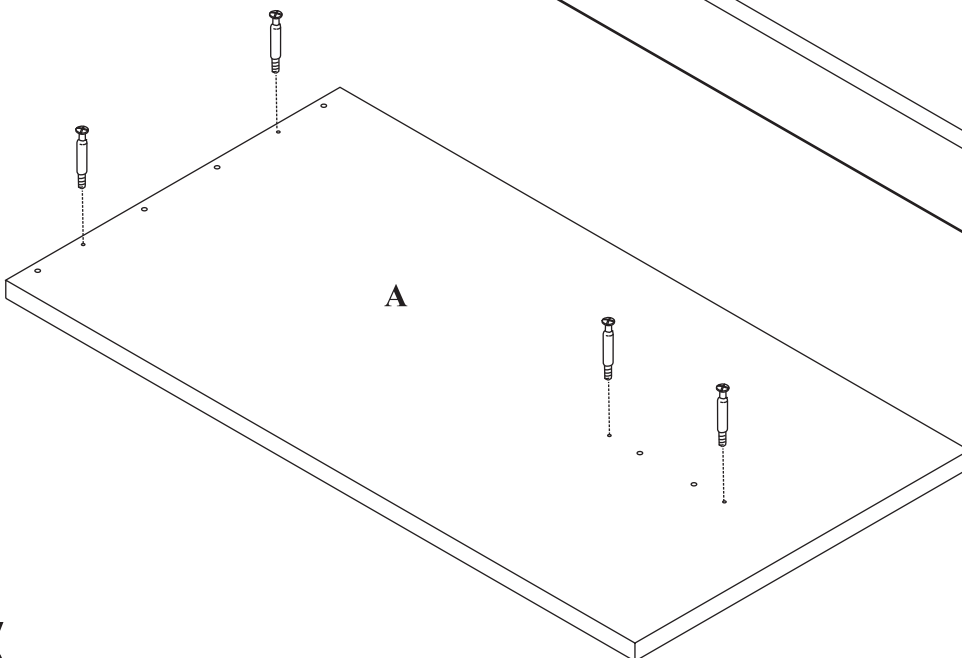
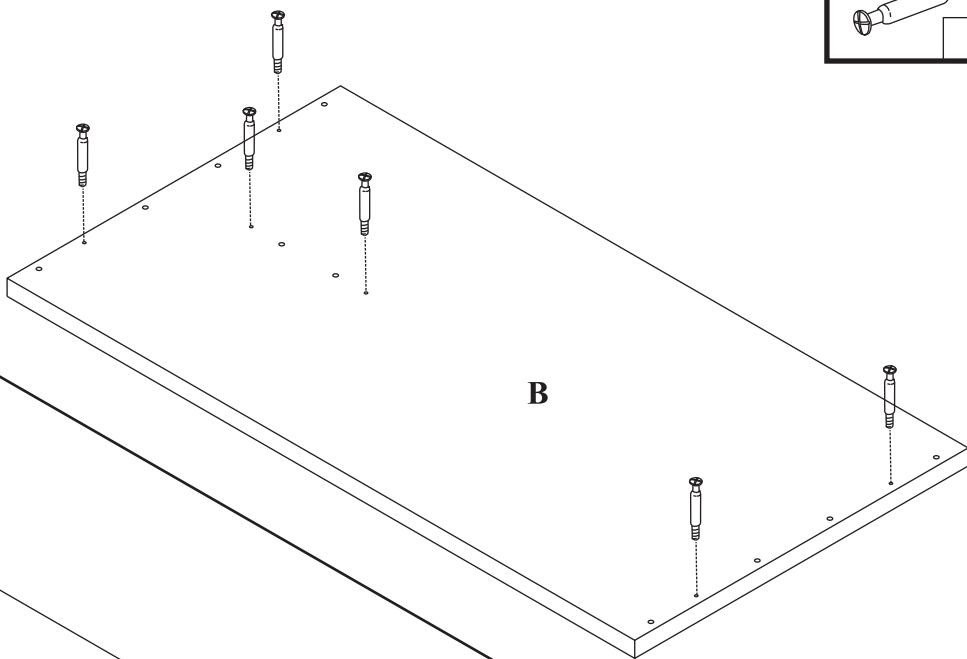
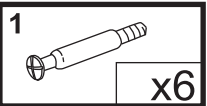
15
x1



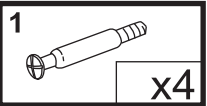
2



3

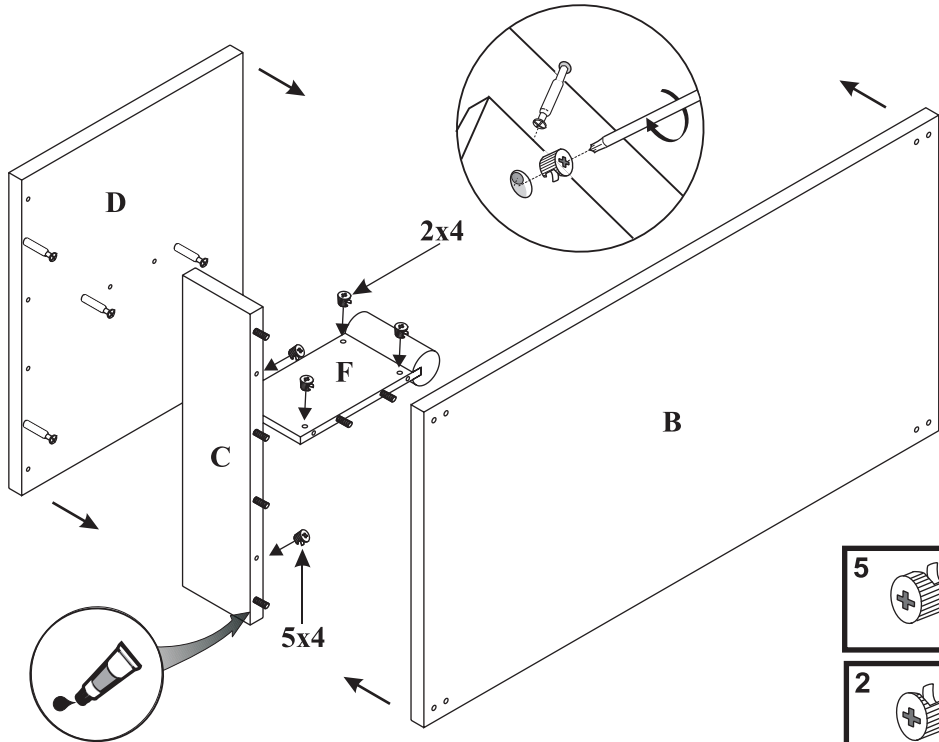


4



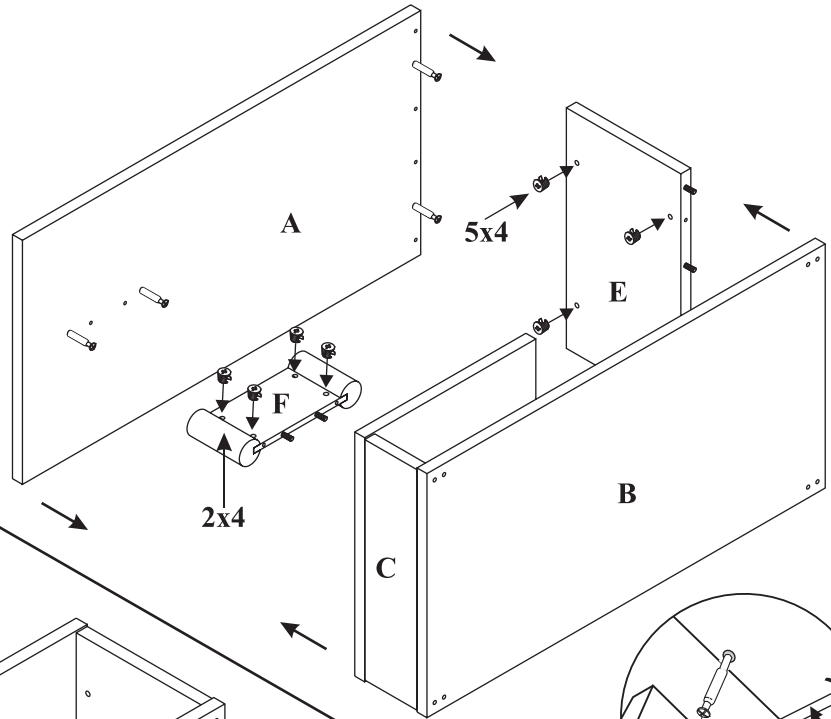
5

6

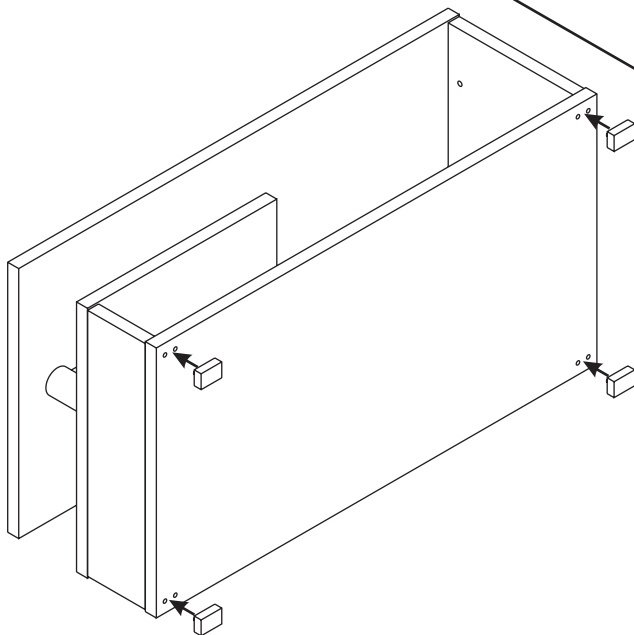


- | | | | | | |
|---|--|----|----|--|----|
| 5 | | x4 | 15 | | x1 |
| 2 | | x4 | 3 | | x8 |

- | | | | | | |
|---|--|----|----|--|----|
| 5 | | x4 | 15 | | x1 |
| 2 | | x4 | 3 | | x8 |



7



8

- | | | |
|---|--|----|
| 7 | | x4 |
|---|--|----|