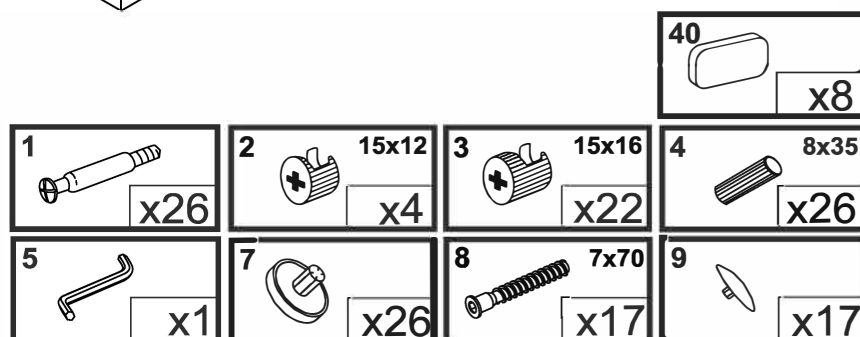
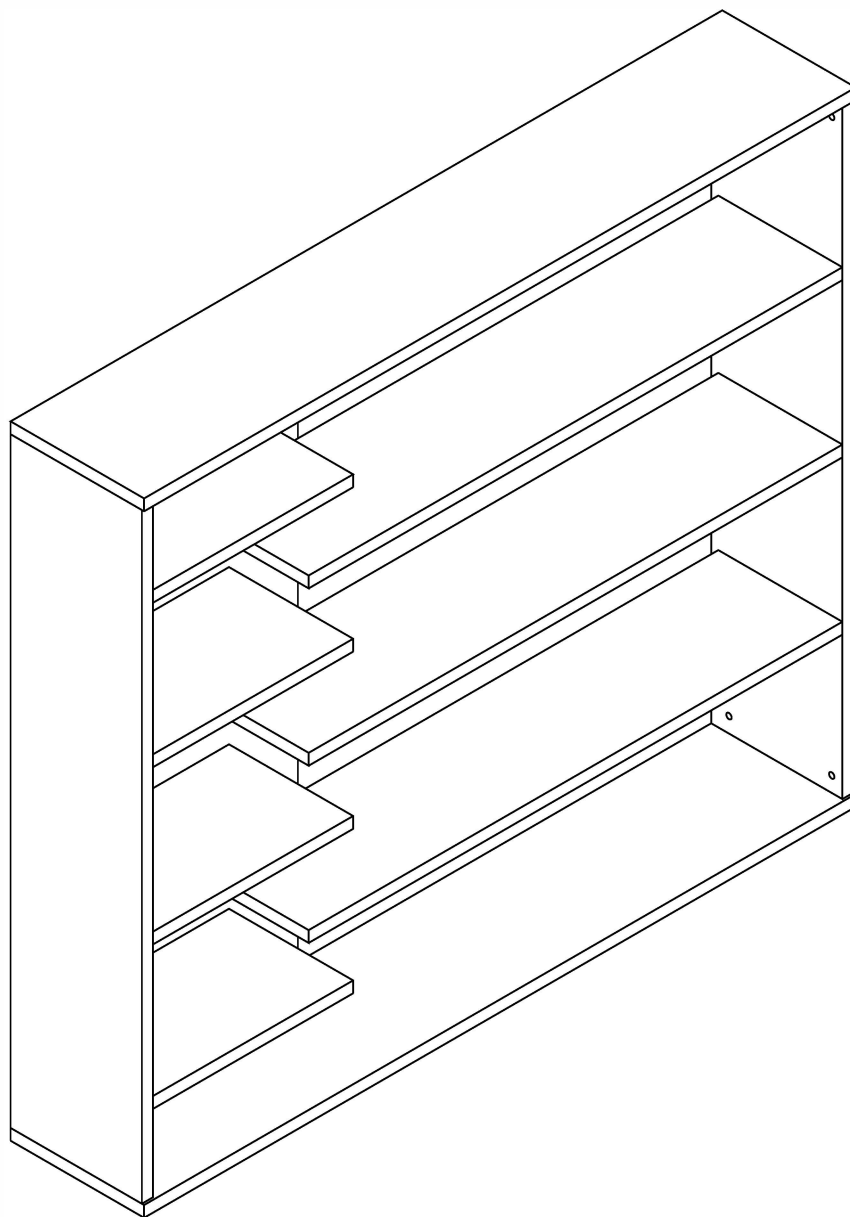
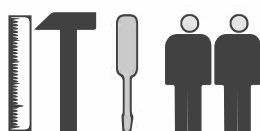


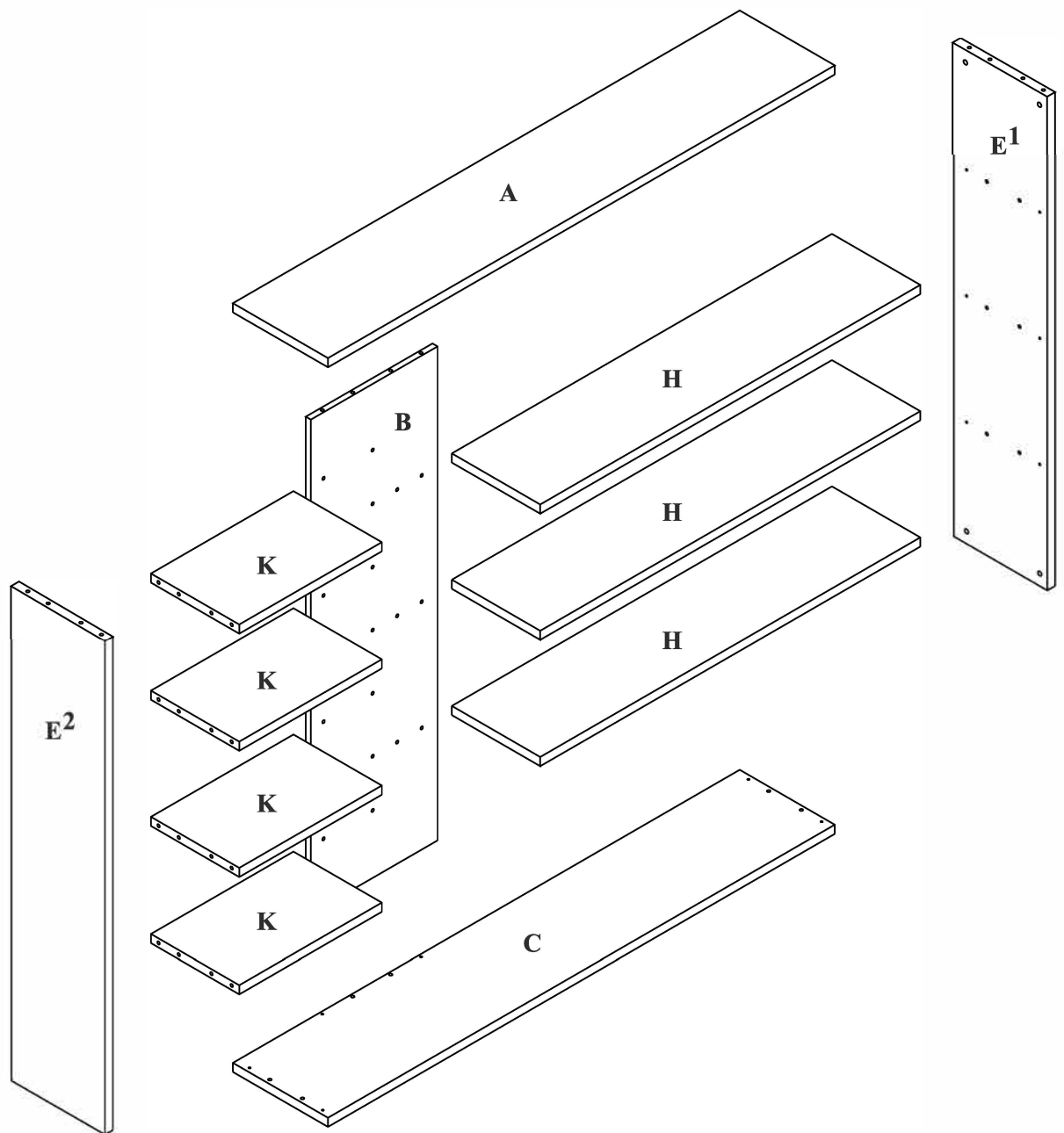
# Z2

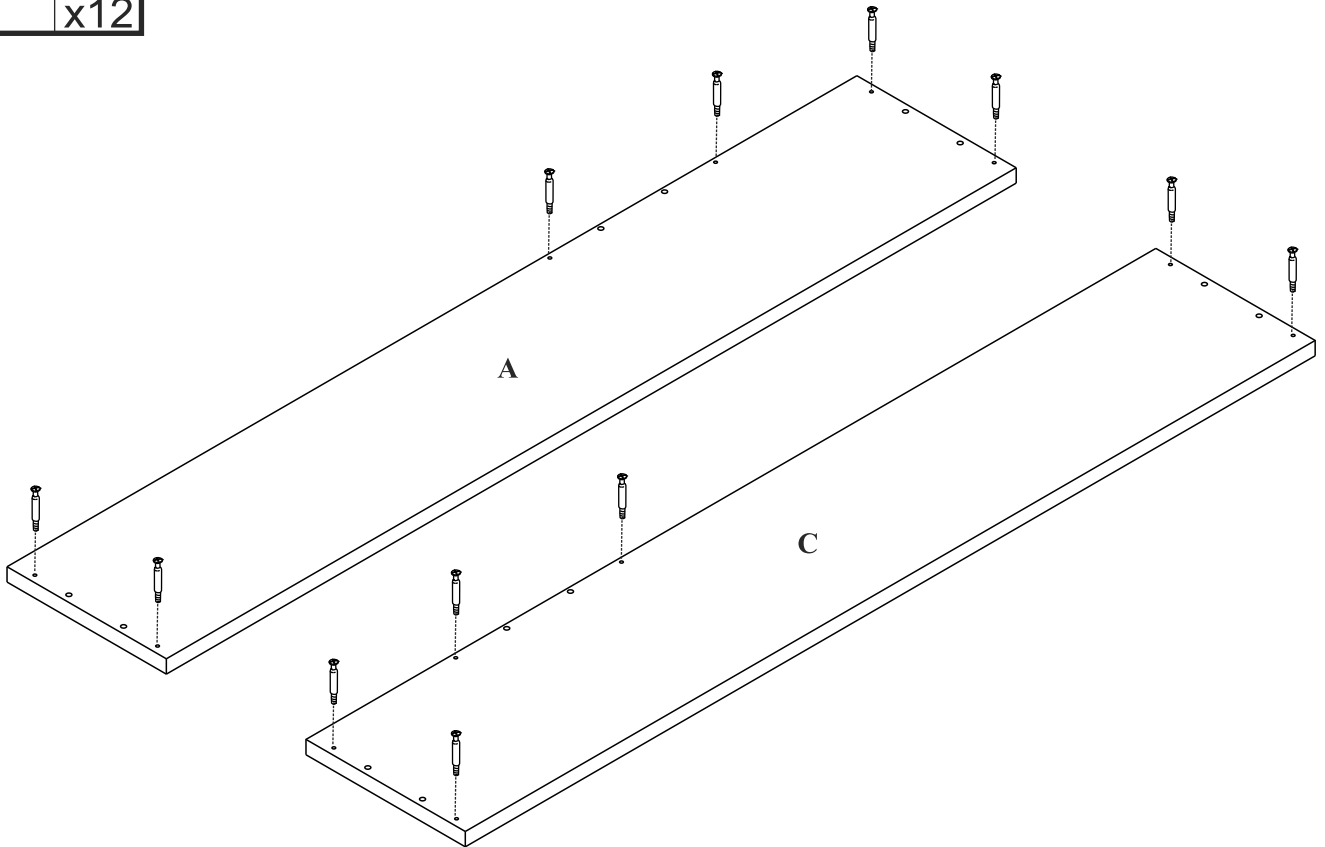
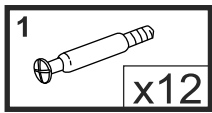
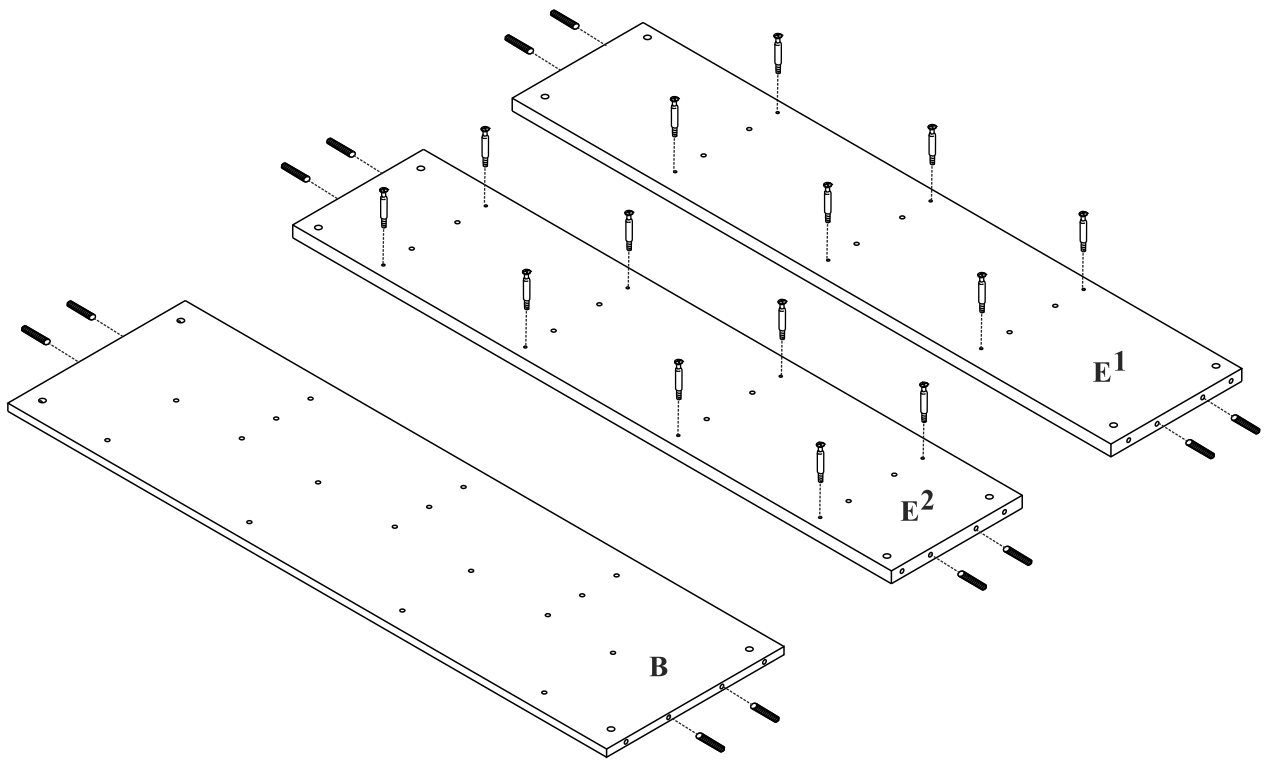
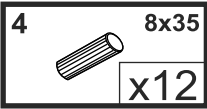
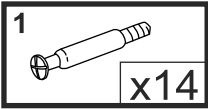
## Ľavý

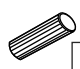


90 min.

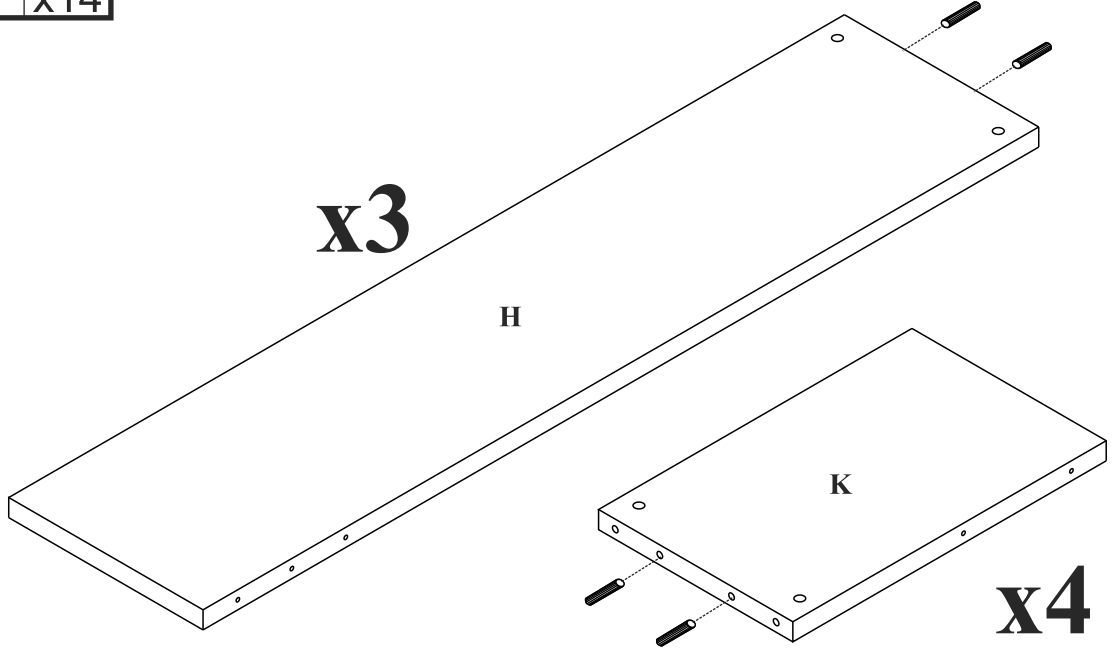




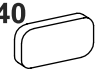



4  8x35  
x14


3





4

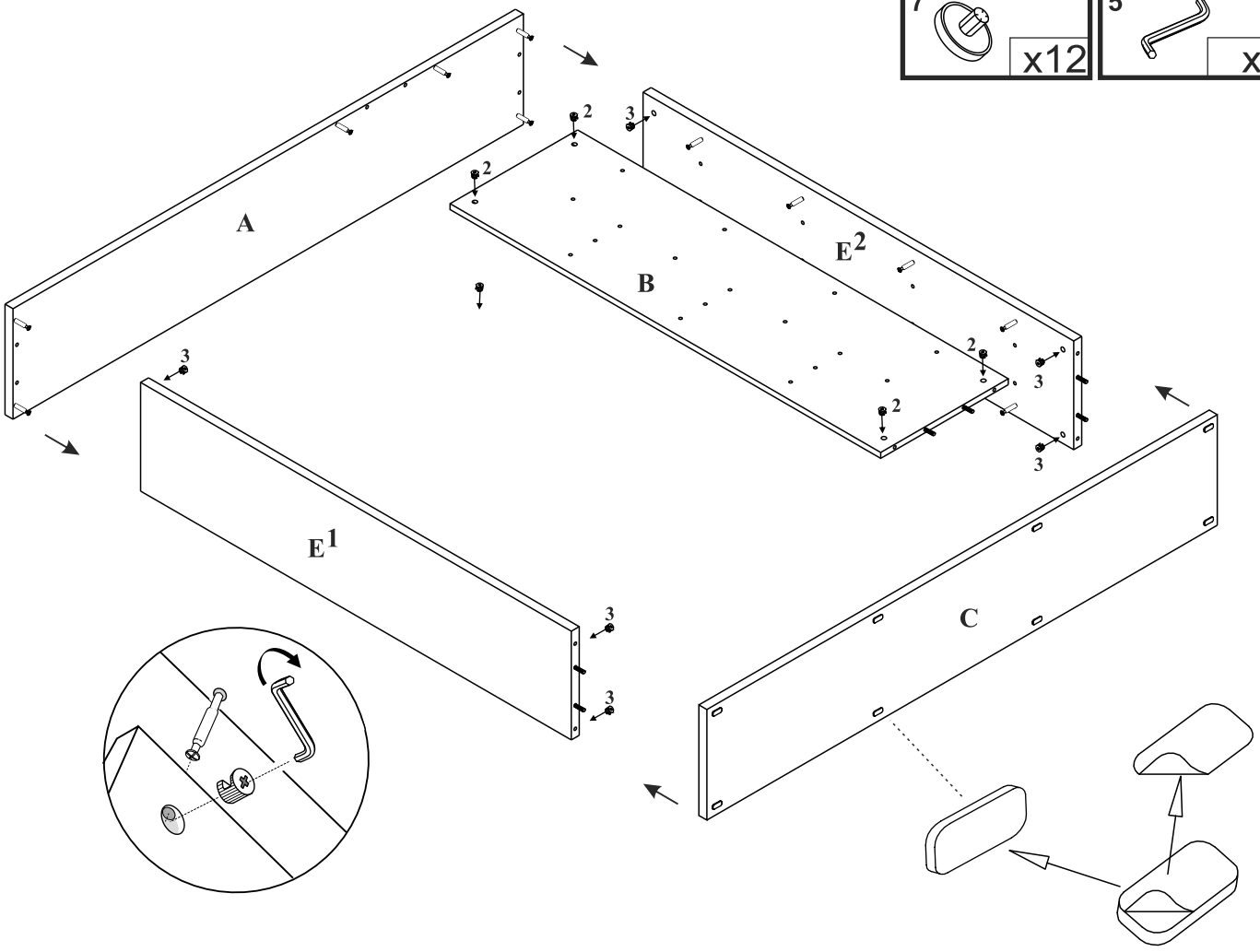
40  x8

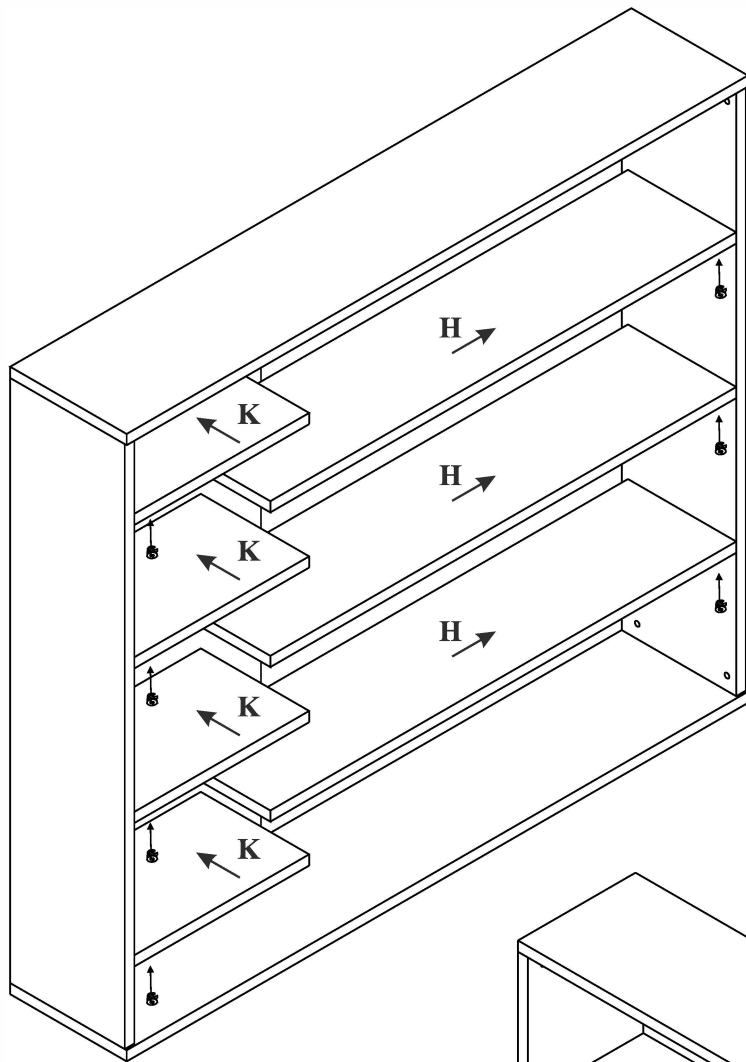
2  15x12 x4

3  15x16 x8

7  x12

5  x1





- |   |  |       |   |  |      |
|---|--|-------|---|--|------|
| 5 |  | x1    | 7 |  | x14  |
| 3 |  | 15x16 | 8 |  | 7x70 |
|   |  | x14   |   |  | x17  |
|   |  |       | 9 |  | x17  |

