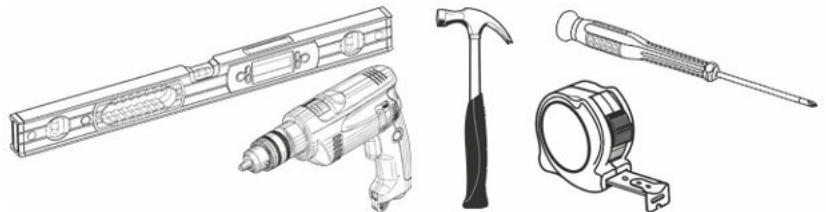
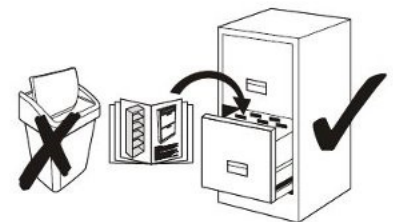
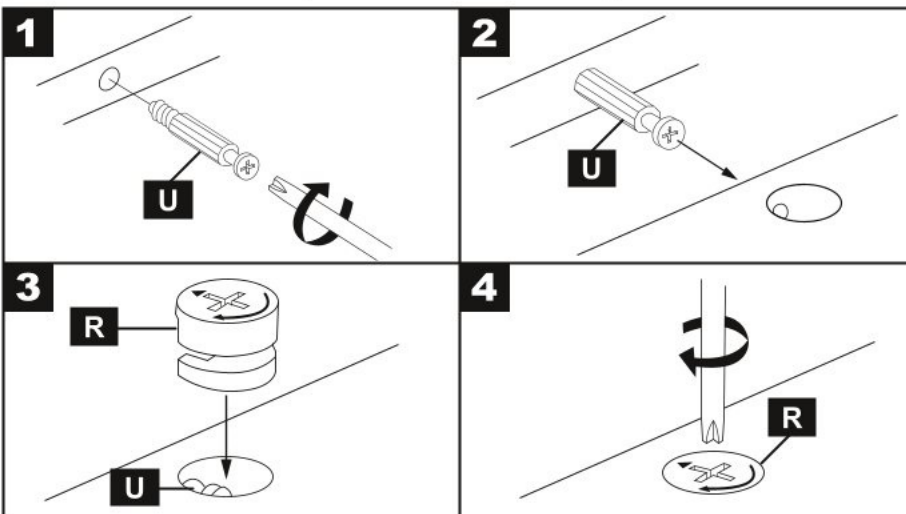
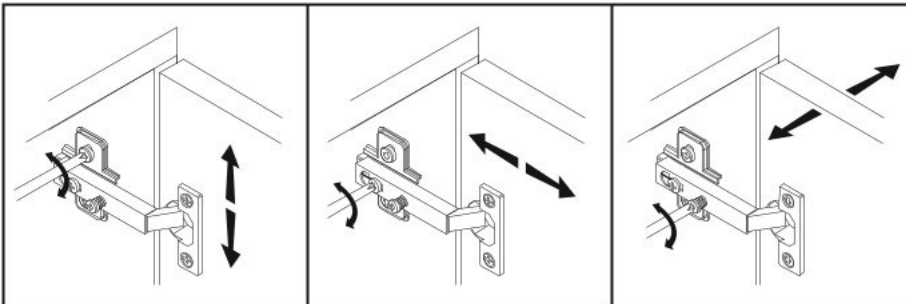
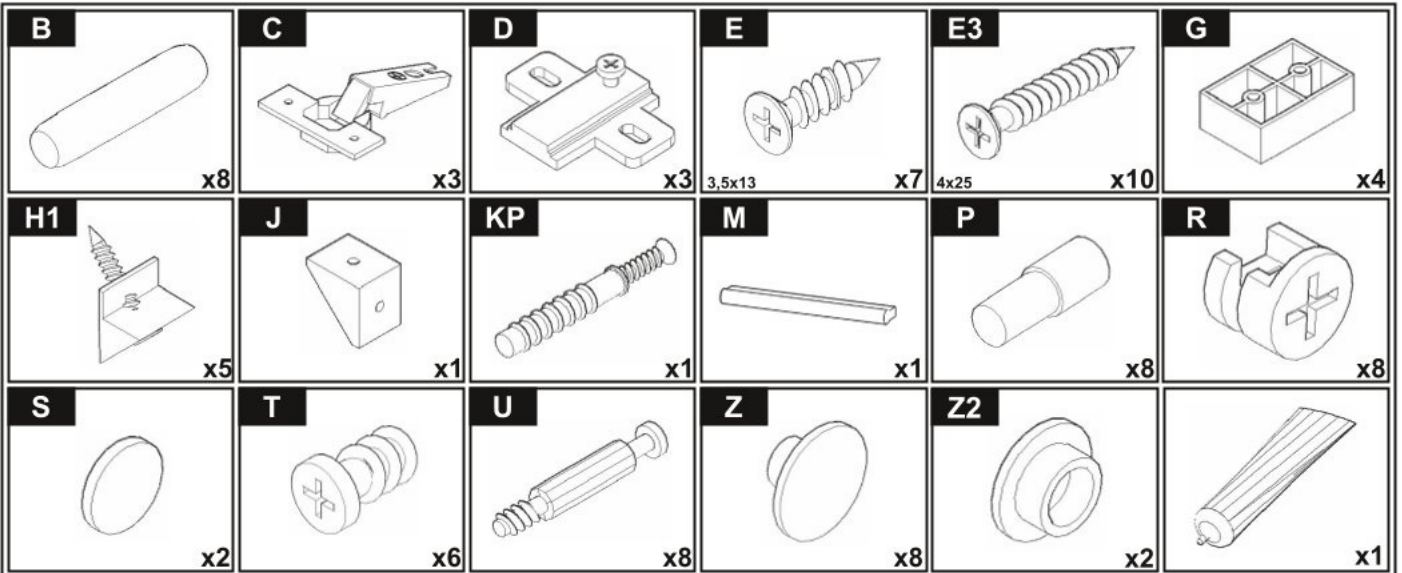
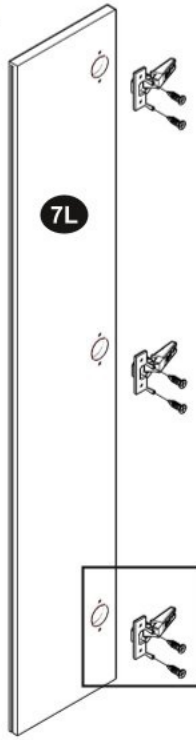


45 min.

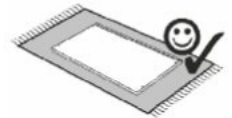
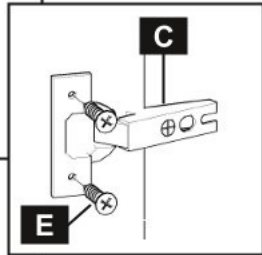
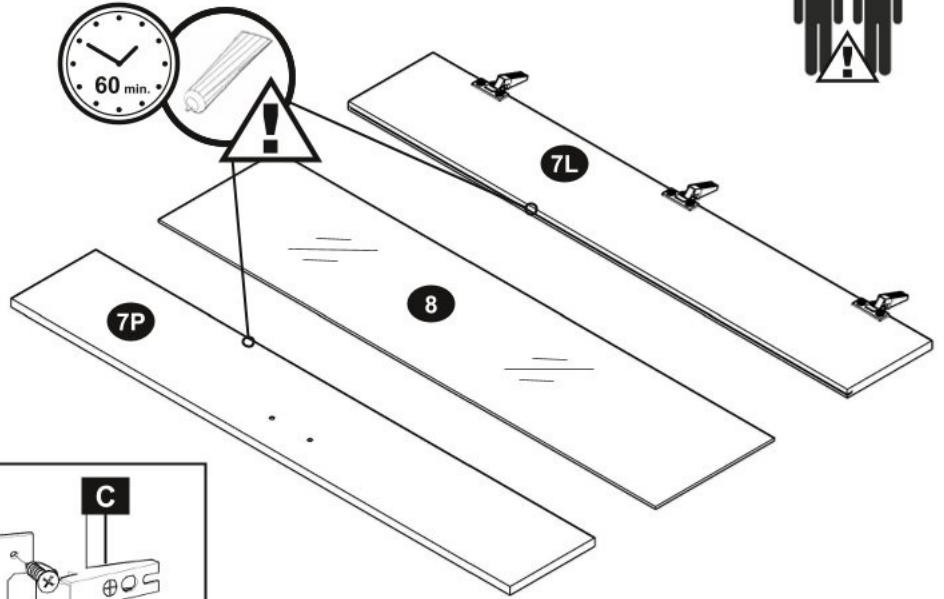




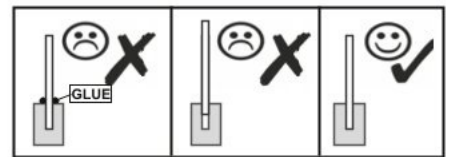
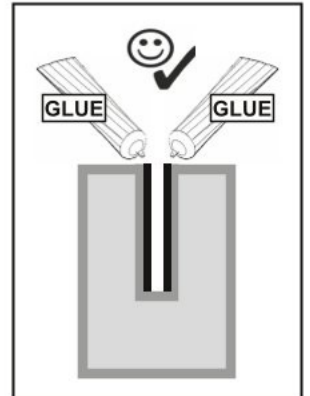
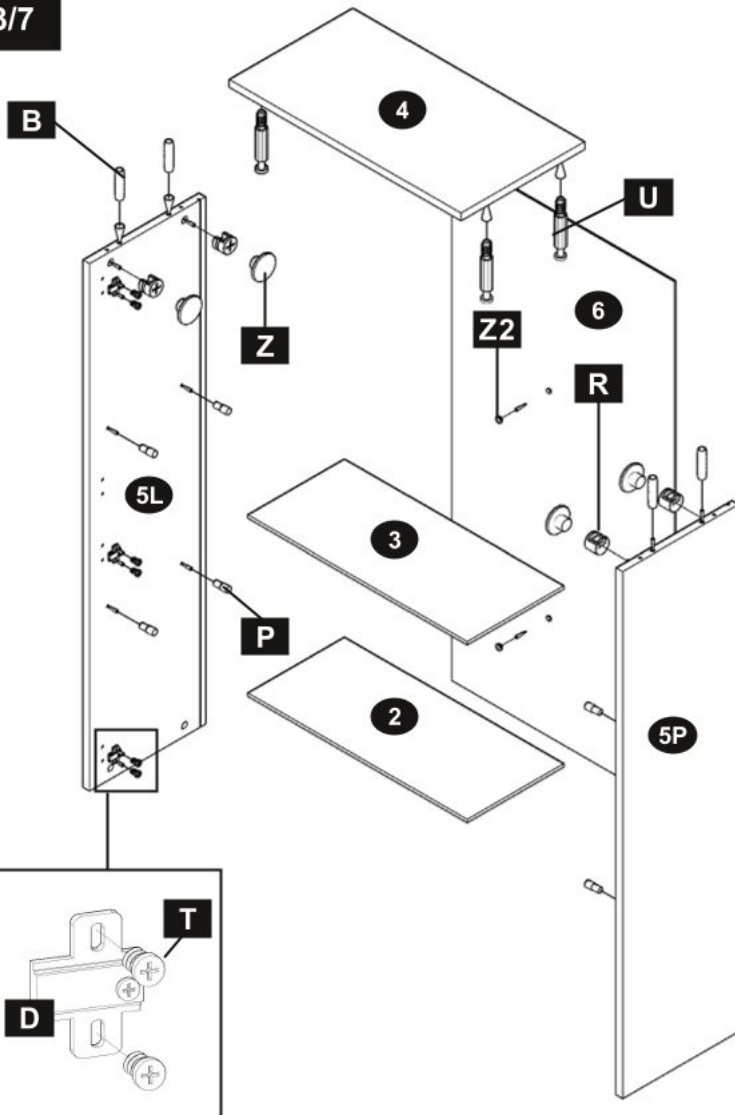
A1/7



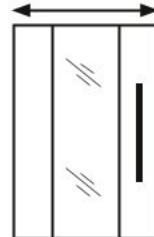
A2/7



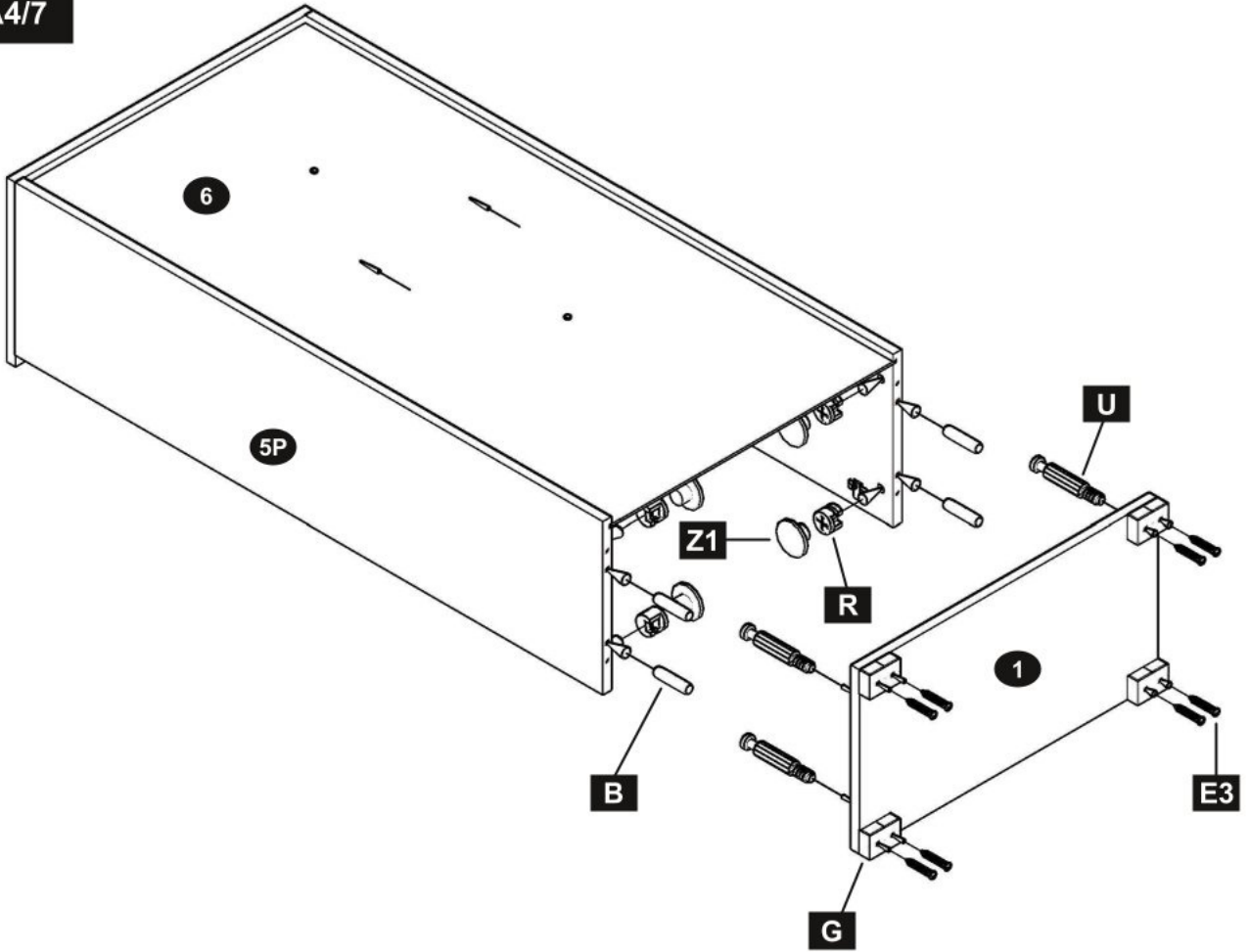
A3/7



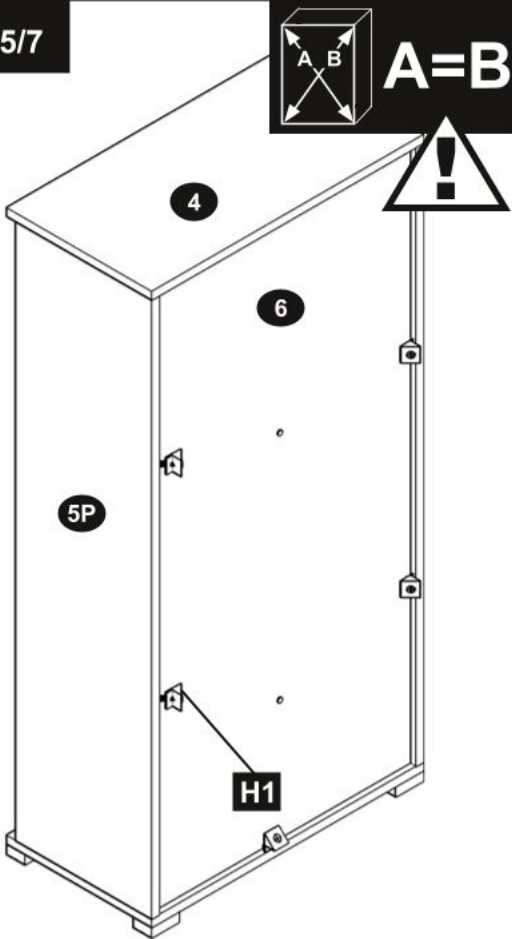
ca. 596 mm



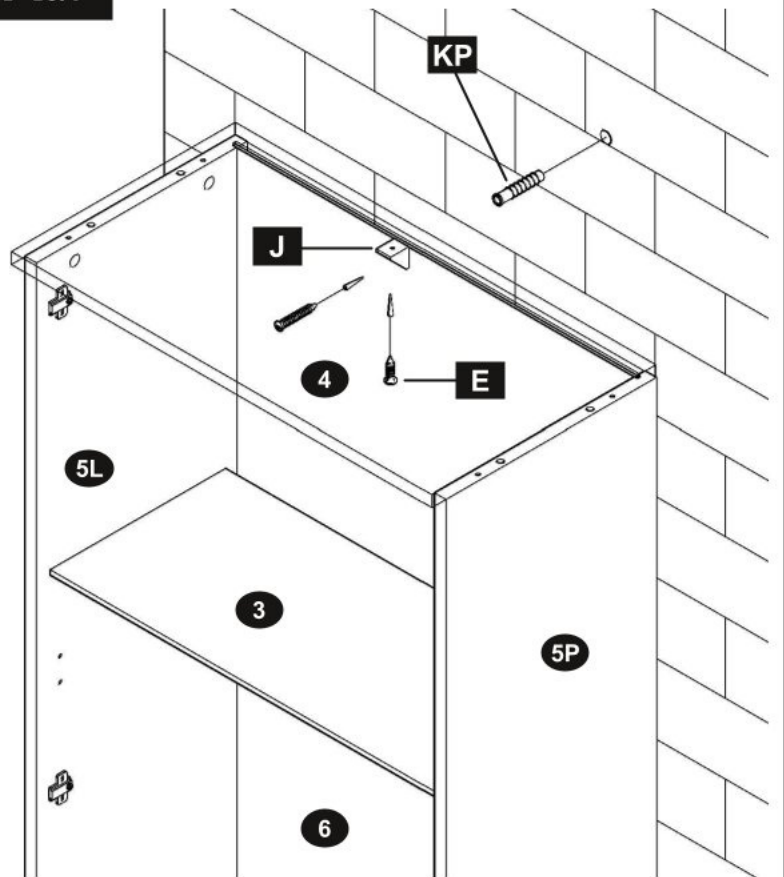
A4/7

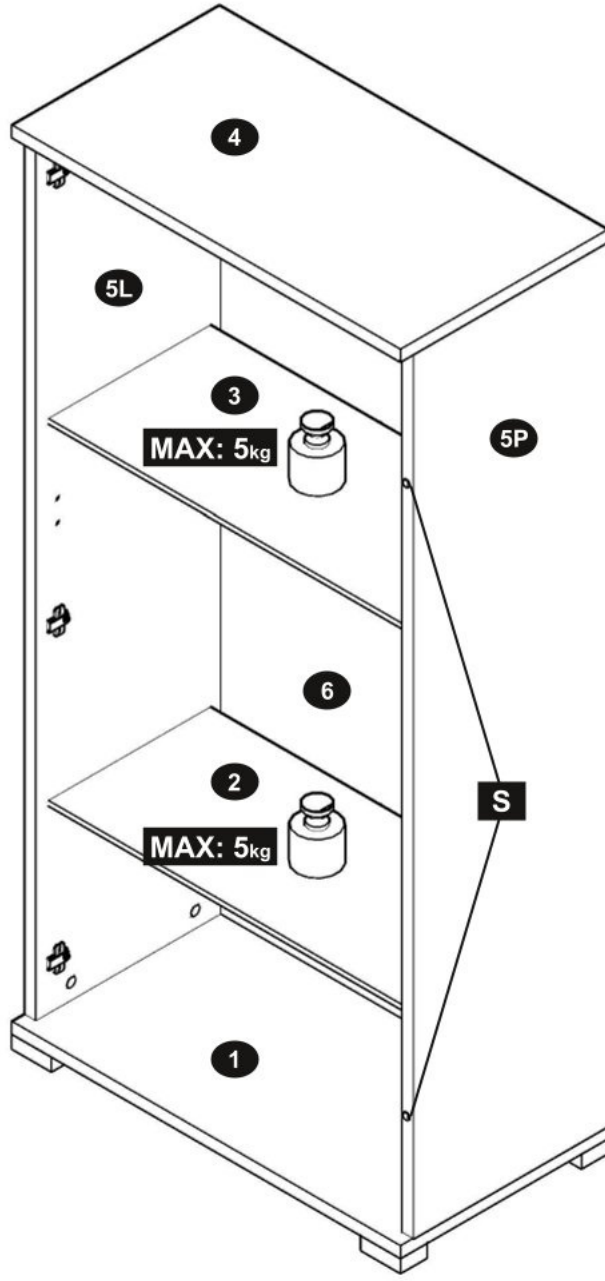
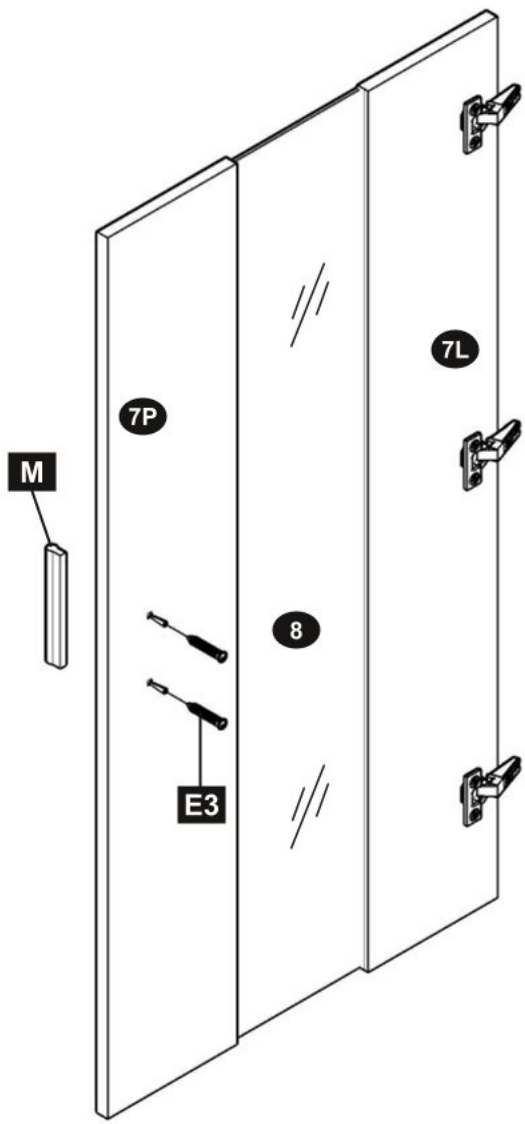


A5/7



A6/7







PL - Zasady użytkowania i konserwacji mebla.

1. Mebel powinien być użytkowany zgodnie z jego przeznaczeniem - w pomieszczeniach zamkniętych i zabezpieczonych przed działaniem warunków atmosferycznych.
2. Montaż wyrobu musi być wykonany zgodnie z załączoną instrukcją.
3. Wyrób nie może mieć zastosowania w saunie.
4. Mebel wykonany jest z płyty drewnopochodnej, należy chronić go przed bezpośrednim i długotrwałym kontaktem z wodą (w szczególności przed zalaniem), oraz przed wysoką temperaturą (np. odparzenia). Wilgoć może wnikać w materiał mebla i uszkodzić go.
5. Do czyszczenia powierzchni należy stosować lekko wilgotną, miękką tkaninę, następnie wytrzeć do sucha.
6. W przypadku powstania silniejszych zabrudzeń można użyć łagodnych środków myjących przeznaczonych do czyszczenia mebli.
7. Nie należy używać do czyszczenia aktywnych środków chemicznych (np. usuwających kamień, rdzę, środków do czyszczenia ceramiki itp.).
8. Za uszkodzenia powstałe w wyniku niestosowania się do powyższych zaleceń producent nie ponosi odpowiedzialności.

D - Nutzungsbedingungen und Wartung der Möbel.

1. Möbel sollten für den vorgesehenen Zweck verwendet werden - drinnen und vor Witterungseinflüssen geschützt.
2. Die Installation des Produkts muss in Übereinstimmung mit der beigefügten Anleitung vorgenommen werden.
3. Das Produkt kann nicht in der Sauna aufgebracht werden.
4. Diese Möbel sind aus Holzwerkstoffen hergestellt, sollte von direkten und längeren Kontakt mit Wasser (vor allem gegen Überschwemmungen) geschützt werden, und von hohen Temperaturen (z. B. Windeln). Feuchtigkeit eindringen kann das Material der Möbel und es beschädigen.
5. Um die Oberfläche zu reinigen, verwenden Sie ein leicht feuchtes, weiches Tuch, dann trocken wischen.
6. Im Falle einer stärkeren Verschmutzungen können Sie ein mildes Reinigungsmittel für die Reinigung von Möbeln verwendet werden.
7. Verwenden Sie keine Reinigungsmittel aktiven Chemikalien (wie Entzundern, Rostentferner, Keramik, etc.).
8. Die Schäden, die durch Nichtbeachtung dieser Richtlinien Herstellers folgen verursacht wird keine Haftung übernommen.

GB - Terms of Use and maintenance of the furniture.

1. Furniture should be used for its intended purpose - indoors and protected from the weather.
2. Installation of the product must be made in accordance with the attached instructions.
3. The product can not be applied in the sauna.
4. This furniture is made of wood-based panels, should be protected from direct and prolonged contact with water (especially against flooding), and from high temperatures (eg, nappy). Moisture can penetrate the material of the furniture and damage it.
5. To clean the surface, use a slightly damp, soft cloth, then wipe dry.
6. In the case of a stronger stains, you can use a mild detergent for cleaning furniture.
7. Do not use cleaning active chemicals (such as descaling, rust cleaners, ceramics, etc.).
8. The damage caused by failure to follow these guidelines manufacturer is not liable.

CZ - Podmínky používání a údržbu nábytku.

1. Nábytek by měl být používán pro stanovený účel - v interiéru a chráněn před povětrnostními vlivy.
2. Instalace výrobku musí být provedeno v souladu s příloženými pokyny.
3. Produkt může být aplikován v sauně.
4. Tento nábytek je vyroben z desek na bázi dřeva, by měla být chráněna před přímým a dlouhodobého styku s vodou (zejména proti povodním), a před vysokými teplotami (např. plenky). Vlhkost může proniknout do materiálu nábytku a poškodit jej.
5. Pro čištění povrchu, použijte lehce navlhčeným jemným hadříkem, pak vytřete do sucha.
6. V případě, že silnější skvrn, můžete použít jemný prací prostředek pro čištění nábytku.
7. Nepoužívejte čisticí aktivní chemikálie (např. odstranění okují, rzi, vysavače, keramiky, atd.).
8. Škody způsobené nedodržením těchto pokynů se výrobce není odpovědný.

F - Conditions d'utilisation et d'entretien du mobilier.

1. Les meubles doivent être utilisés aux fins prévues - à l'intérieur et à l'abri des intempéries.
2. L'installation du produit doit être effectuée conformément aux instructions ci-jointes.
3. Le produit ne peut pas être appliqué dans le sauna.
4. Ce mobilier est fait de panneaux dérivés du bois, doivent être protégés de tout contact direct et prolongé avec de l'eau (en particulier contre les inondations), et des températures élevées (par exemple, couche). L'humidité peut pénétrer dans le matériau du mobilier et de l'endommager.
5. Pour nettoyer la surface, utilisez un chiffon légèrement humide, chiffon doux, puis essuyez-le.
6. Dans le cas d'un renforcement des taches, vous pouvez utiliser un détergent doux pour nettoyer les meubles.
7. Ne pas utiliser de produits chimiques de nettoyage actifs (tels que le détartrage, produits antirouille, de la céramique, etc.)
8. Les dommages causés par le non-respect de ces directives constructeur n'est pas responsable.

I - Condizioni d'uso e manutenzione dei mobili.

1. Mobili dovrebbero essere utilizzati per lo scopo previsto - al chiuso e al riparo dalle intemperie.
2. Installazione del prodotto deve essere effettuata secondo le istruzioni allegate.
3. Il prodotto non può essere applicato nella sauna.
4. Questo mobile è fatto di pannelli a base legno, devono essere protetti dal contatto diretto e prolungato con l'acqua (soprattutto contro le inondazioni), e da temperature elevate (ad esempio, pannolini). L'umidità può penetrare nel materiale dei mobili e danneggiarlo.
5. Per pulire la superficie, utilizzare un panno leggermente umido, panno morbido, quindi asciugare.
6. Nel caso di un macchie più forti, è possibile utilizzare un detergente delicato per la pulizia di mobili.
7. Non utilizzare per la pulizia sostanze chimiche attive (come disincrostante, prodotti antiruggine, ceramica, ecc.)
8. I danni causati dalla mancata osservanza di queste linee guida costruttore non è responsabile.

RUS - Условия эксплуатации и техническому обслуживанию мебели.

1. Первый Мебель должна быть использована по прямому назначению - в помещении и защищены от непогоды.
2. Второй Установка продукта должны быть сделаны в соответствии с прилагаемыми инструкциями.
3. Третий Продукт не может быть применен в сауне.
4. Четвёртое Эта мебель изготовлена из древесно-стружечных материалов, должны быть защищены от прямого и длительного контакта с водой (особенно от наводнений), и от высоких температур (например, пеленки). Влага может проникать в материал мебели и повредить его.
5. Пятый Для очистки поверхности, используйте слегка влажной мягкой тканью, затем вытрите насухо.
6. Шестой В случае сильных пятен, можно использовать мягкое моющее средство для чистки мебели.
7. Седьмой Не используйте моющие активные химические вещества (например, для удаления накипи, ржавчины чистящие средства, керамика и т.д.).
8. Восьмой Ущерб, причиненный несоблюдением этих руководящих принципов производитель ответственности не несет.

SK - Podmienky používania a údržbu nábytku.

1. Nábytok by mal byť používaný pre stanovený účel - v interiéri a chránené pred poveternosťnými vplyvmi.
2. Inštalácia výrobku musí byť vykonaná v súlade s priloženými pokynmi.
3. Produkt môže byť aplikovaný v saune.
4. Tento nábytok je vyrobený z dosiek na báze dreva, by mala byť chránená pred priamym a dlhodobého styku s vodou (najmä proti povodňami), a pred vysokými teplotami (napr. plienky). Vlhkosť môže preniknúť do materiálu nábytku a poškodiť ho.
5. Na čistenie povrchu, použite jemne navlhčenou jemnou handričkou, potom vytrite do sucha.
6. V prípade, že silnejší škvrn, môžete použiť jemný prací prostriedok na čistenie nábytku.
7. Nepoužívajte čistiace aktívne chemikálie (napr. odstránenie okují, hrdze, vysávače, keramiky, atď).
8. Škody spôsobené nedodržaním týchto pokynov sa výrobca nie je zodpovedný.

LT - Baldų naudojimo ir techninės priežiūros sąlygos.

1. Baldai turėtų būti naudojami pagal paskirtį - patalpose ir apsaugotos nuo oro sąlygų.
2. Produkto montavimas turi būti atliekamas pagal pridėtą instrukciją.
3. Produktas negali būti taikomas saunoje.
4. Šie baldai yra pagaminti iš medienos skydais, turėtų būti apsaugoti nuo tiesiogiai ir ilgą laiką liečiasi su vandeniu (ypač nuo potvynių), ir nuo aukštos temperatūros (pvz., sauskėlių). Drėgmė gali prasiskverbti į baldų medžiagą ir jį sugadinti.
5. Valyti paviršius, naudokite šiek tiek drėgna, minkšta šluoste, tada nušluostykite sausai.
6. Numatyti stipresnį dėmių, galite naudoti švelniu plovikliu baldų valymui.
7. Nenaudokite valymo veikliųjų cheminių medžiagų (pavyzdžiui, šalinant nuodegas, rūdžių valiklių, keramika ir kt.)
8. Padaryta žala nebuvo laikytis šių gairių gamintoją neatsako.

E - Términos de uso y mantenimiento del mobiliario.

1. Los muebles deben ser utilizados para los fines previstos - en el interior y protegido de la intemperie.
2. La instalación del producto debe ser realizado de acuerdo con las instrucciones adjuntas.
3. El producto no se puede aplicar en la sauna.
4. Este mueble es de madera a base de madera, deben ser protegidos del contacto directo y prolongado con el agua (especialmente contra la inundación), y de las altas temperaturas (por ejemplo, pañales). La humedad puede penetrar en el material de los muebles y dañarlo.
5. Para limpiar la superficie, use un poco húmeda, paño suave, luego seque.
6. En el caso de algunas manchas más fuertes, puede utilizar un detergente suave para limpiar muebles.
7. No usar productos químicos de limpieza activos (tales como desincrostante, limpiadores de óxido, cerámica, etc.)
8. Los daños causados por no seguir estas directrices fabricante no es responsable.