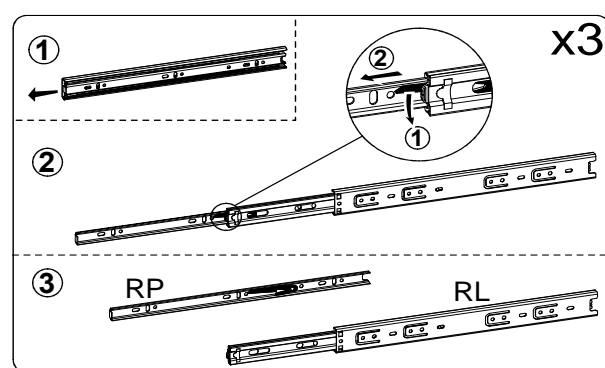
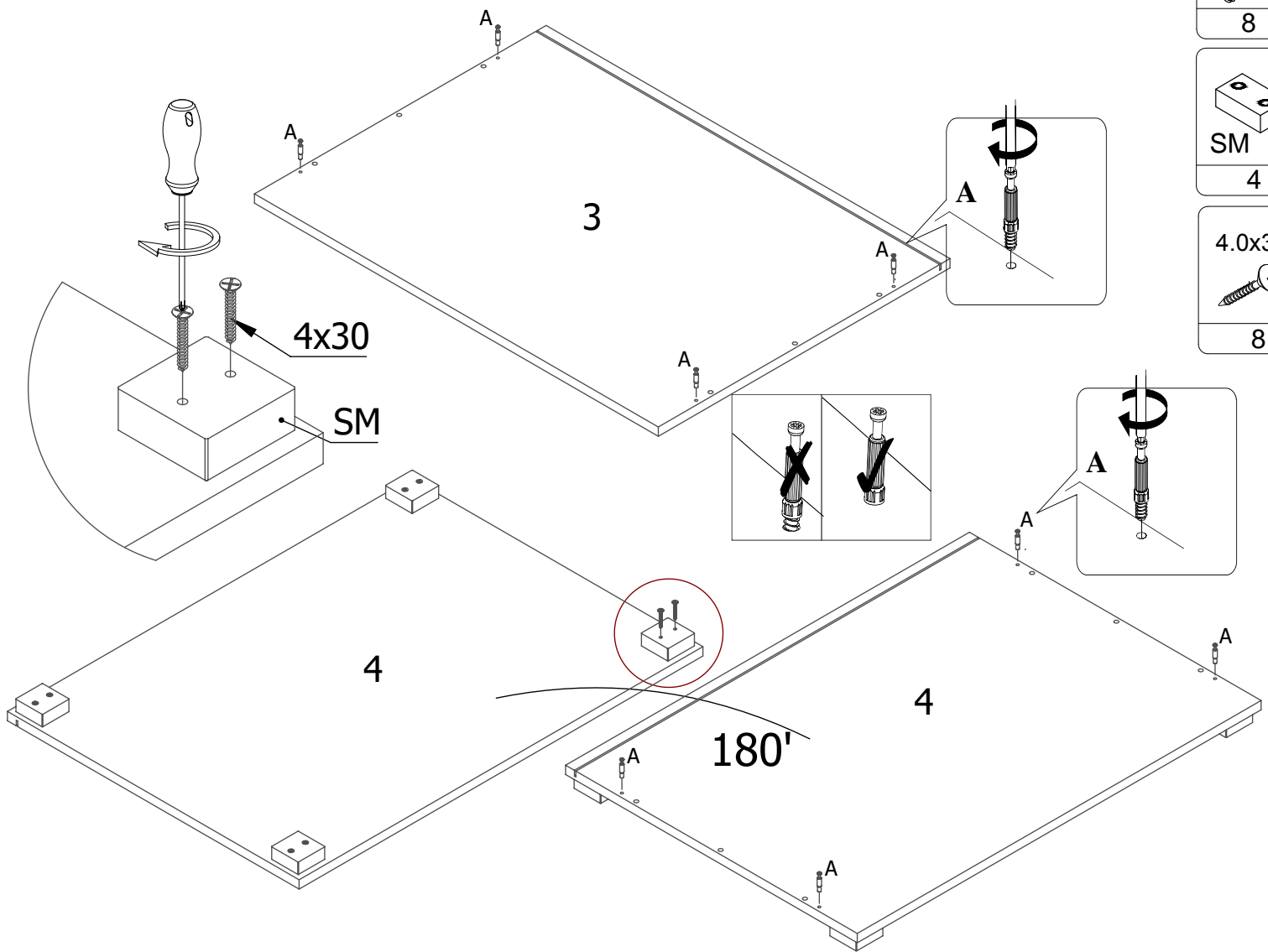


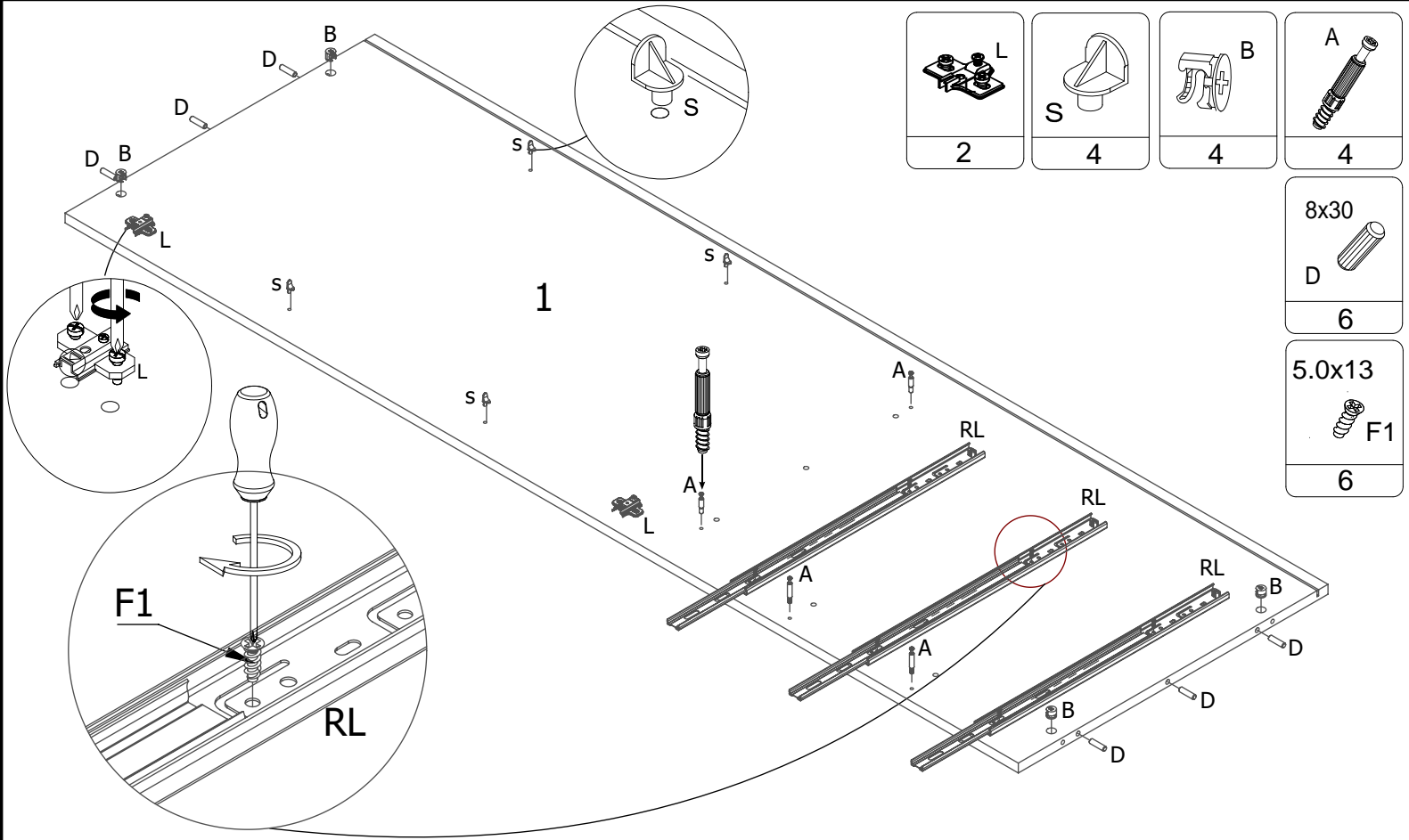
8x30 D 22	A 28	B 28	X 28	Z 4
I 10	O 12	Q 1	SM 4	4.0x30 8
L 4	4x16 H 16	5.0x13 F1 24	UM 4	S 8




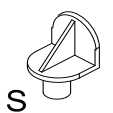
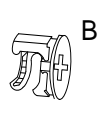
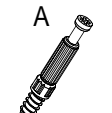
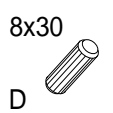
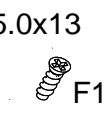
3x13 6	H3 3	WS 3
-----------	---------	---------

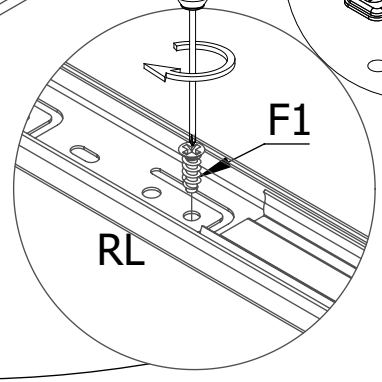
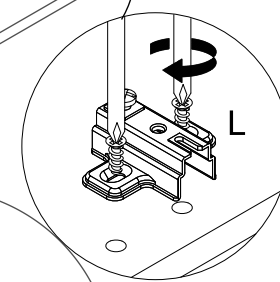
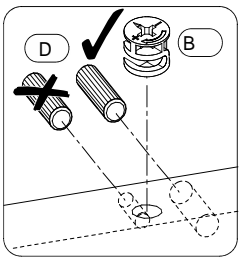
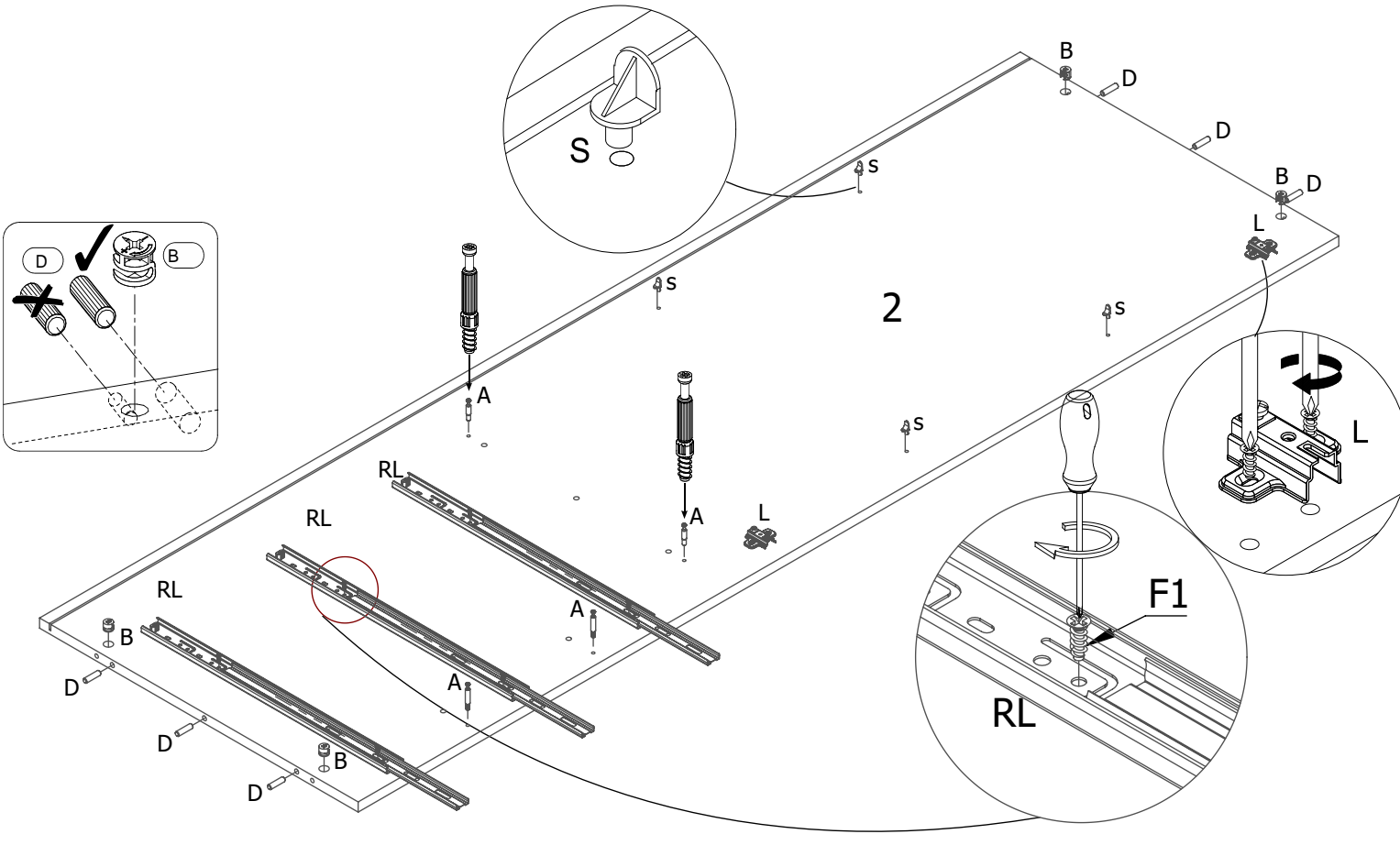


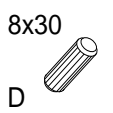
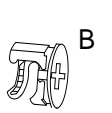
- A 8
- SM 4
- 4.0x30 8

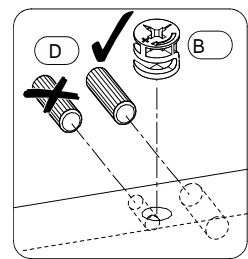
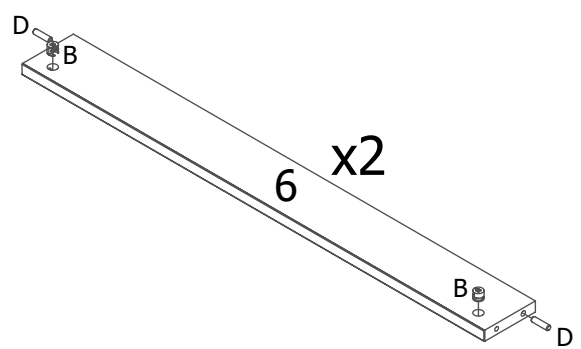
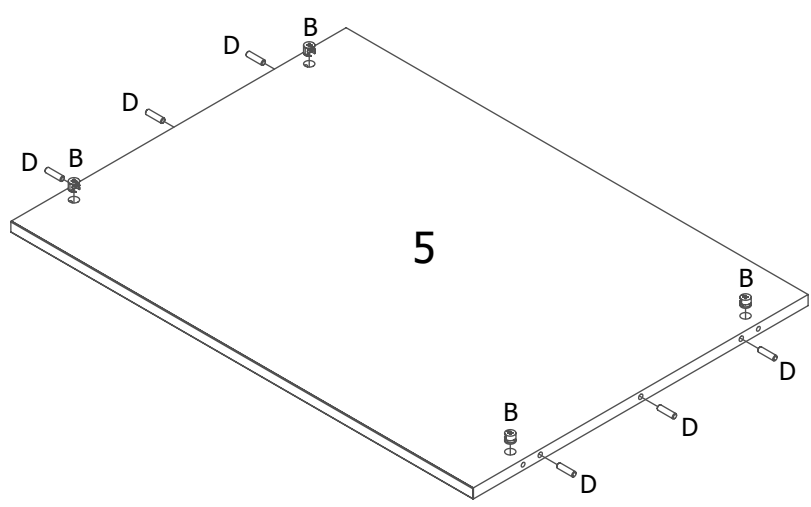




- L 2
- S 4
- B 4
- A 4
- 8x30 D 6
- 5.0x13 F1 6

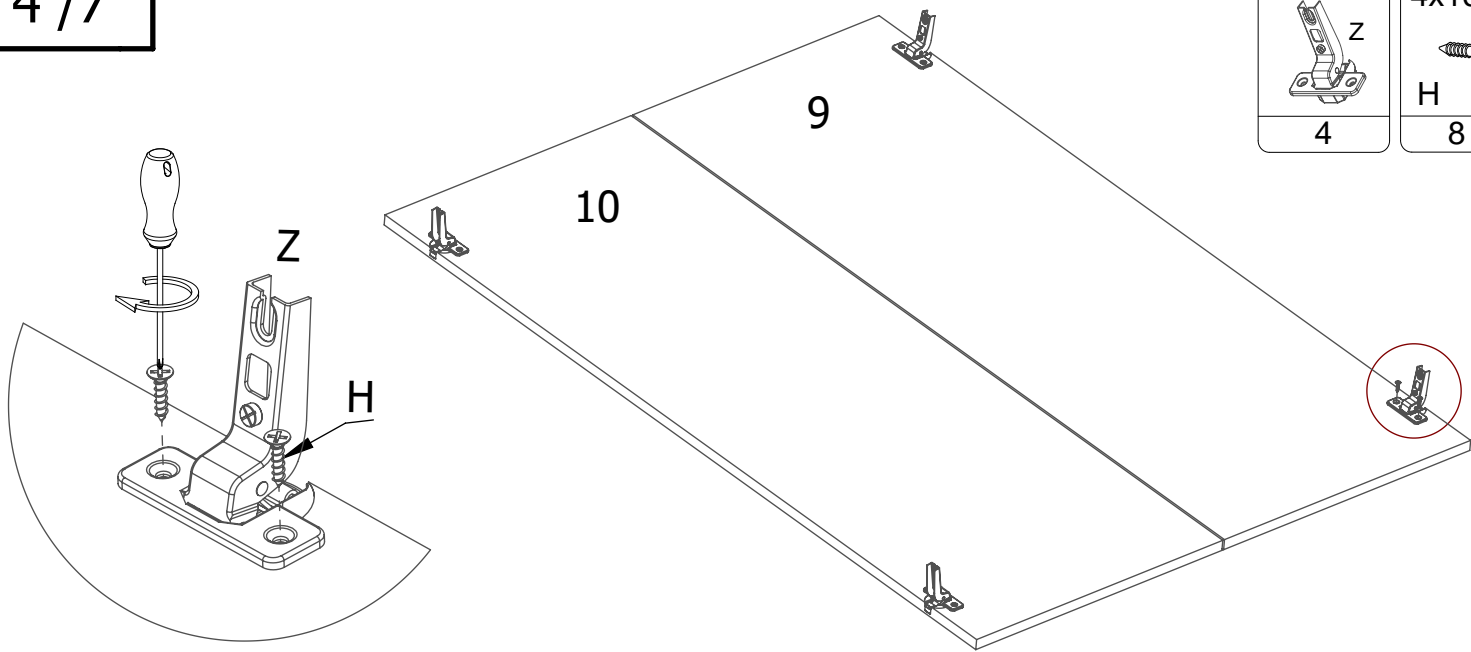
 L	 S	 B	 A	 8x30 D	 5.0x13 F1
2	4	4	4	6	6










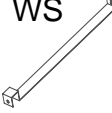
 8x30 D	 B
10	8

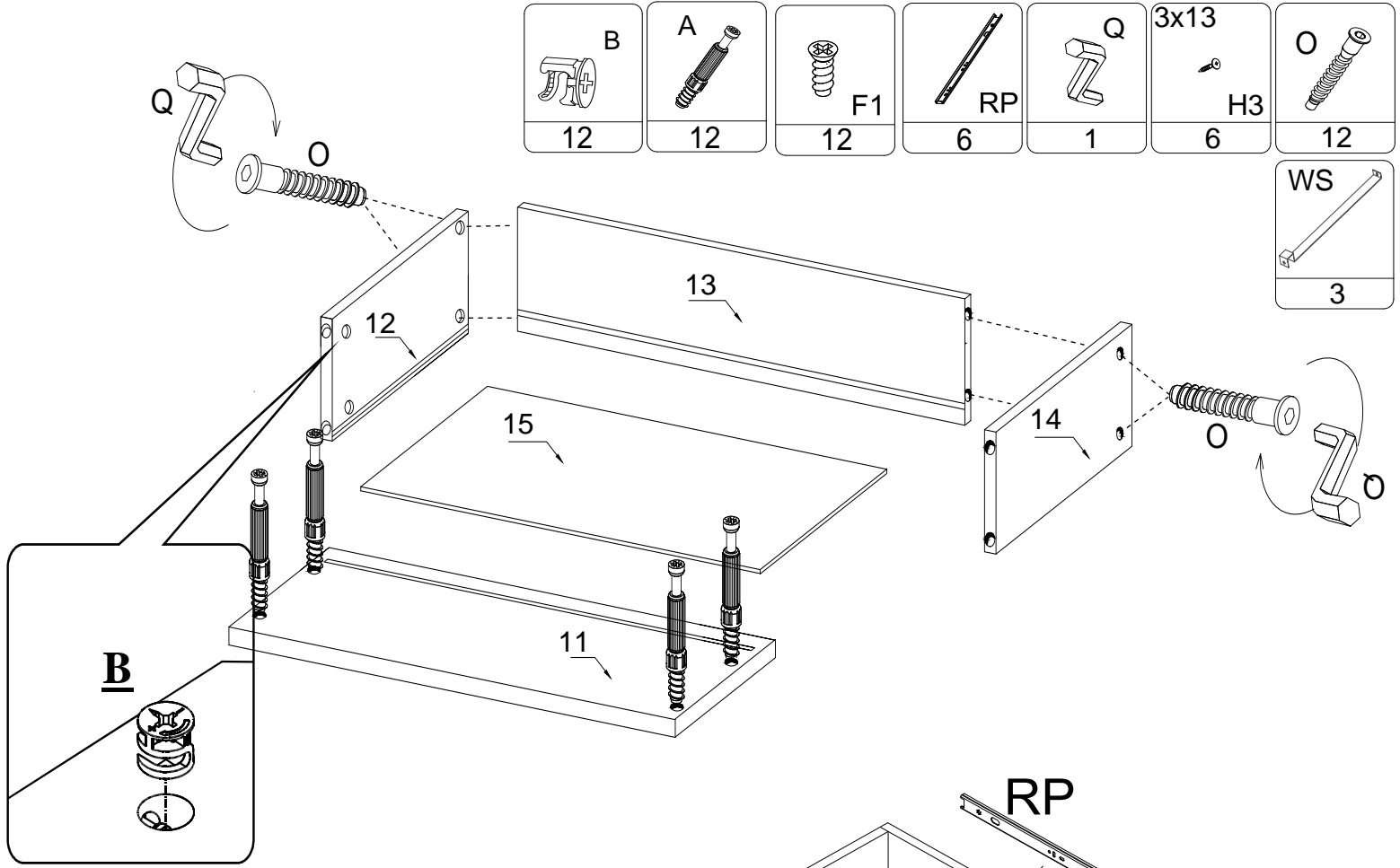


- | | |
|---|---|
| 
Z | 4x16

H |
| 4 | 8 |

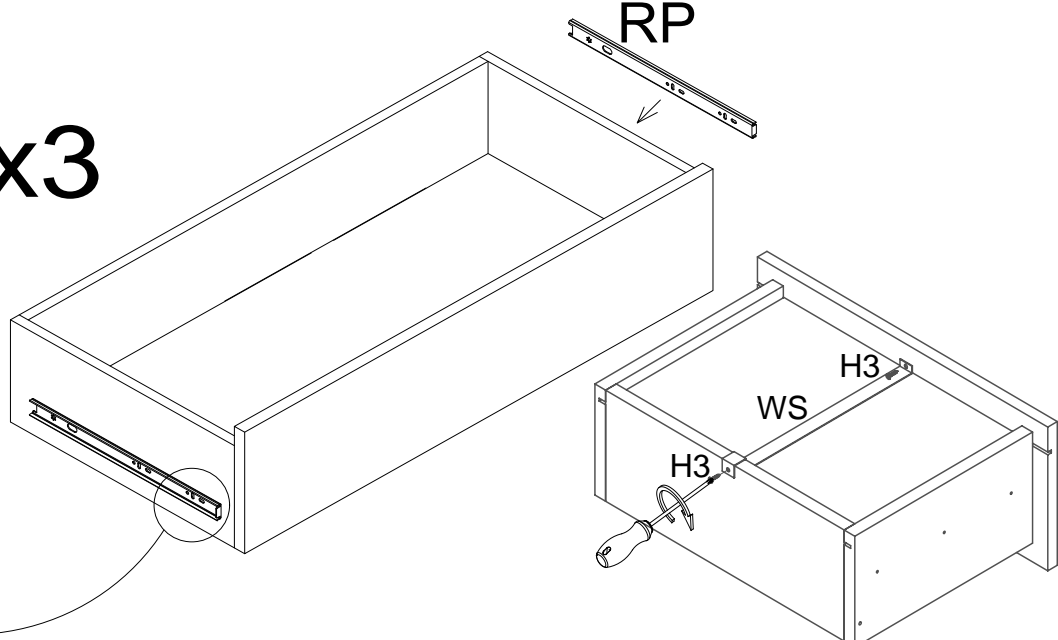
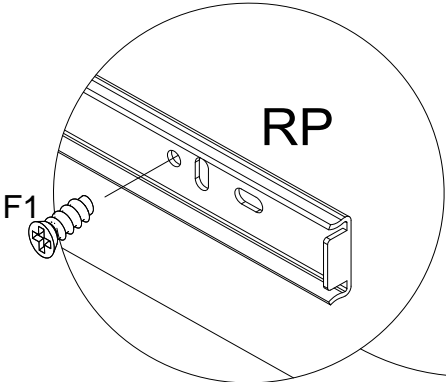


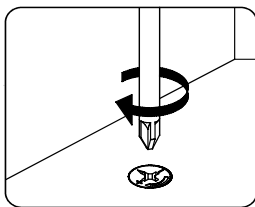
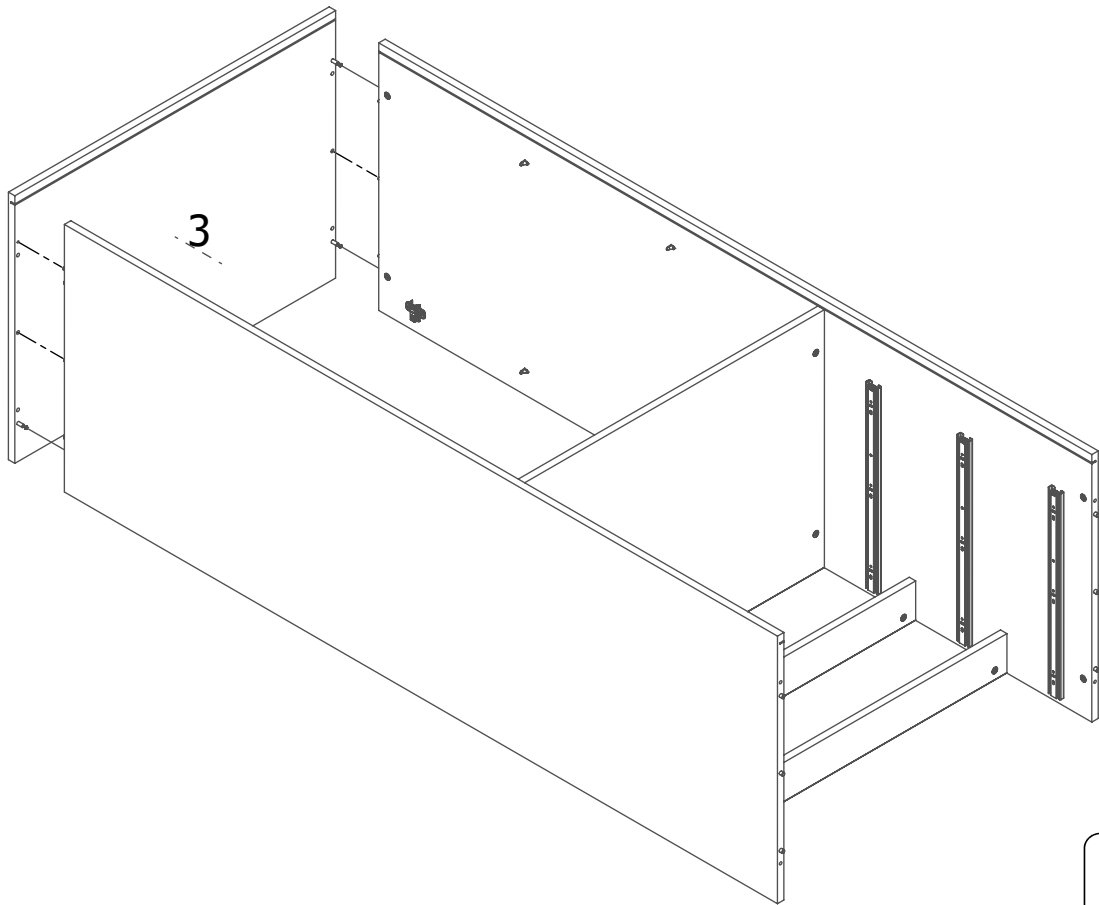
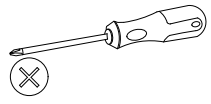
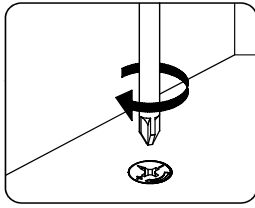
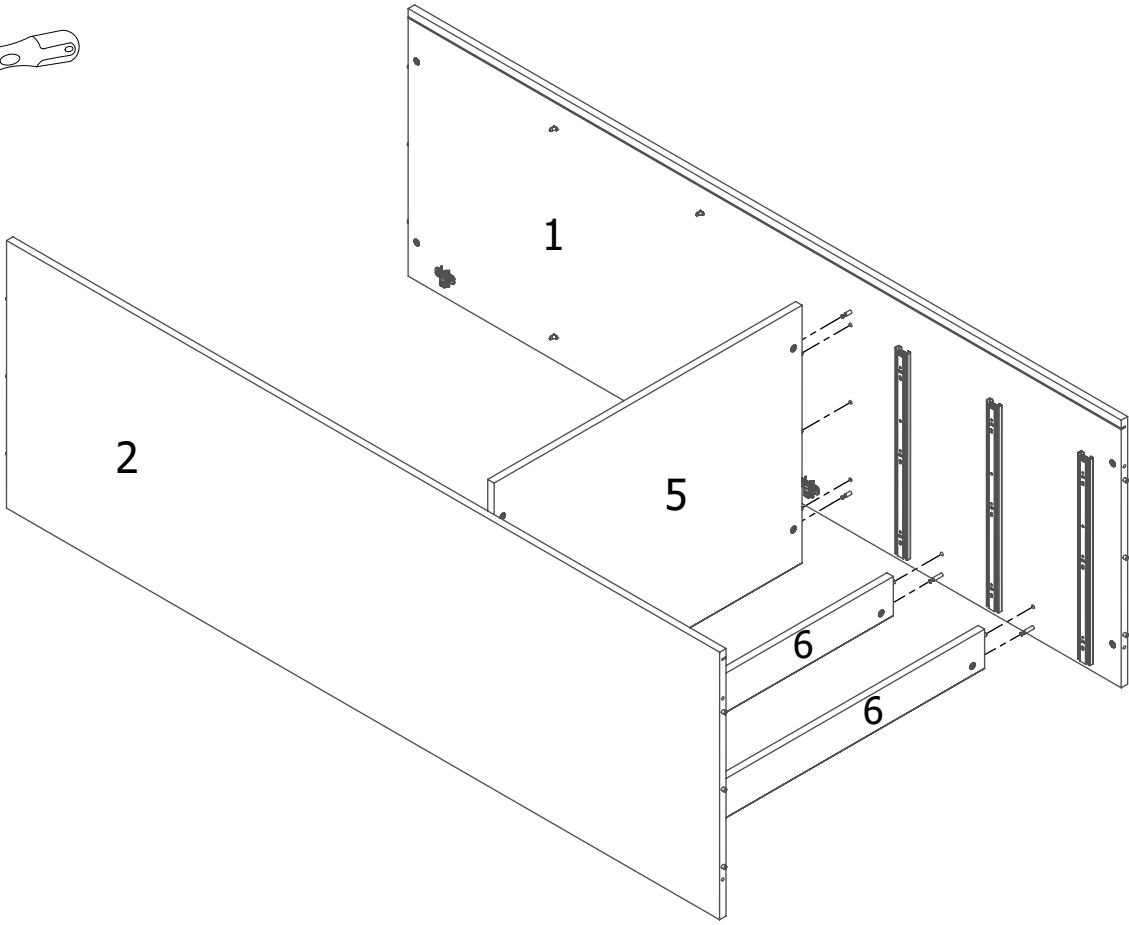
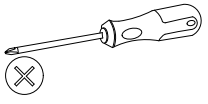
- | | | | | | | |
|--|--|---|---|--|---|--|
| 
B | 
A | 
F1 | 
RP | 
Q | 3x13

H3 | 
O |
| 12 | 12 | 12 | 6 | 1 | 6 | 12 |

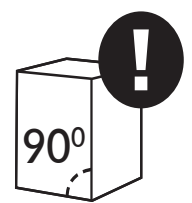
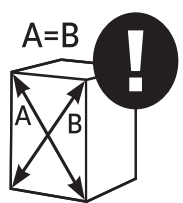
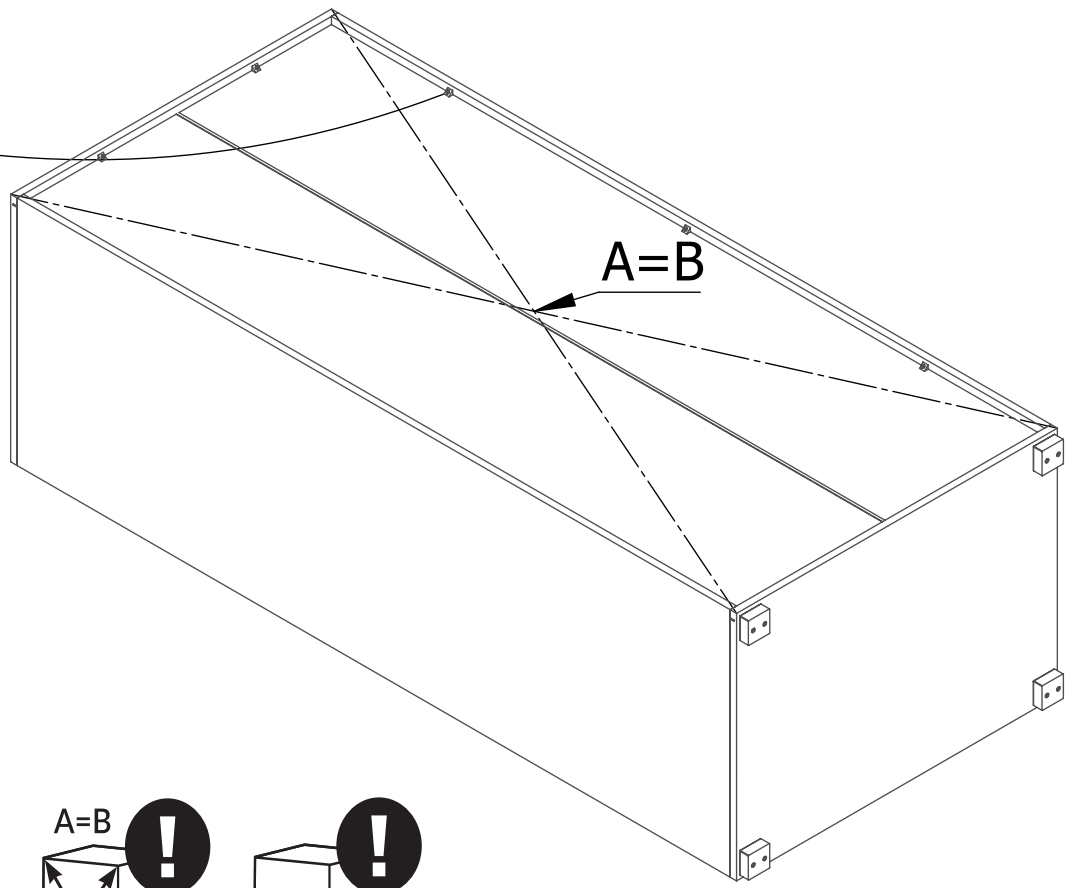
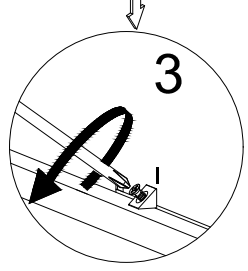
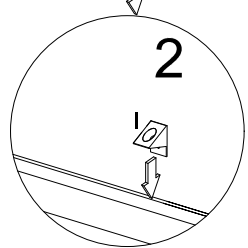
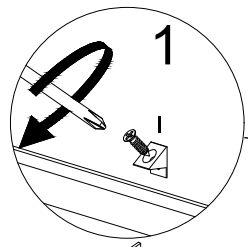
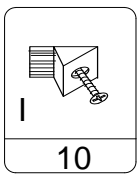
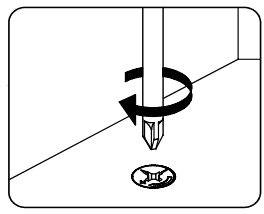
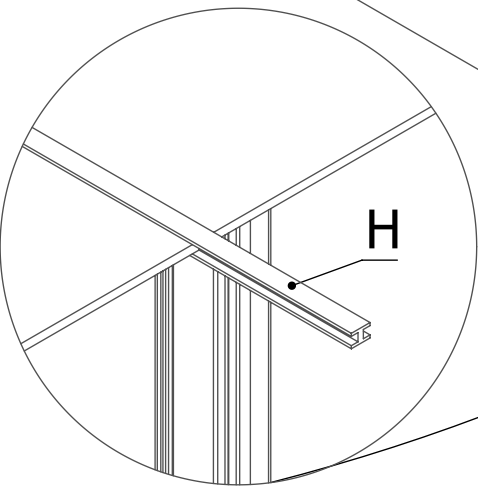
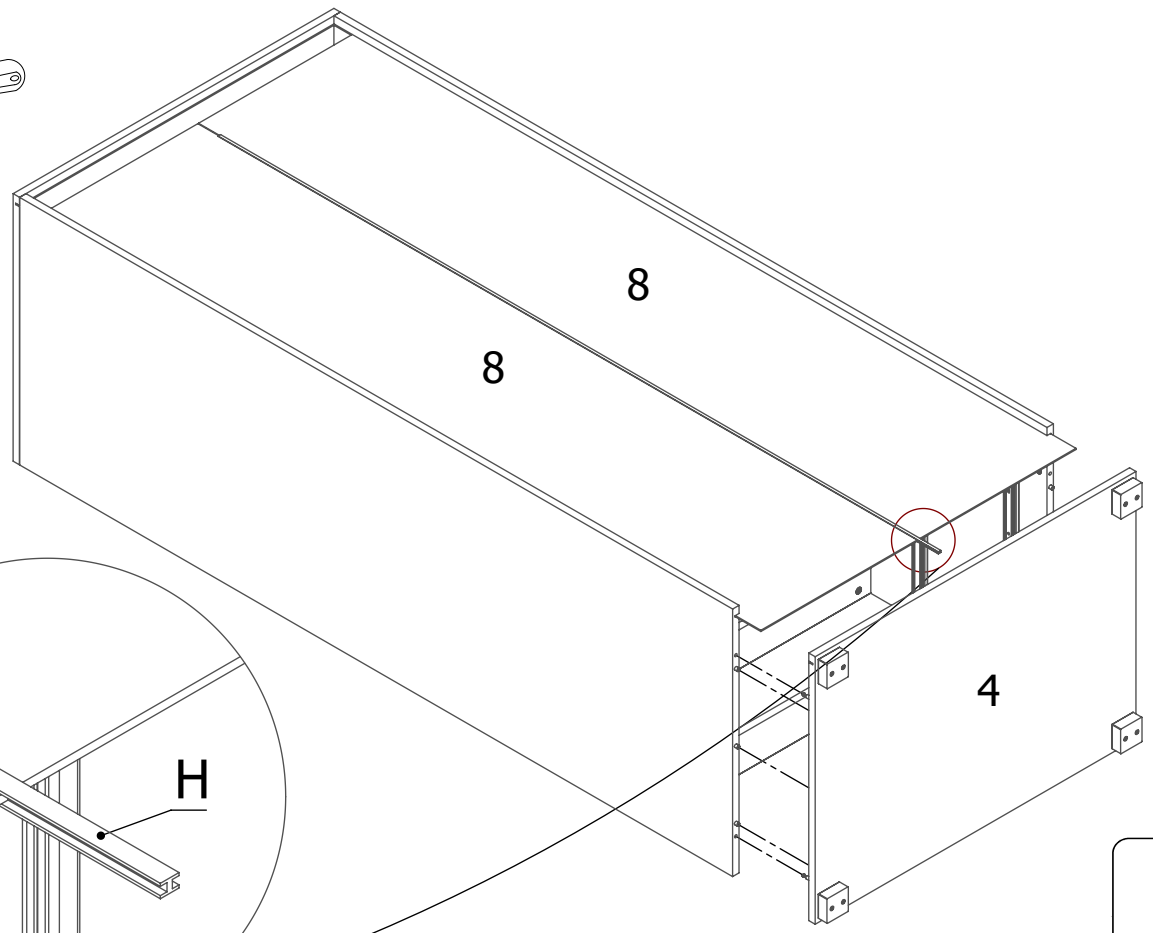
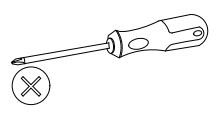
- | |
|--|
| WS
 |
| 3 |



x3







4x16

H

8



UM

4

