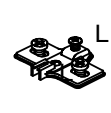

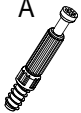
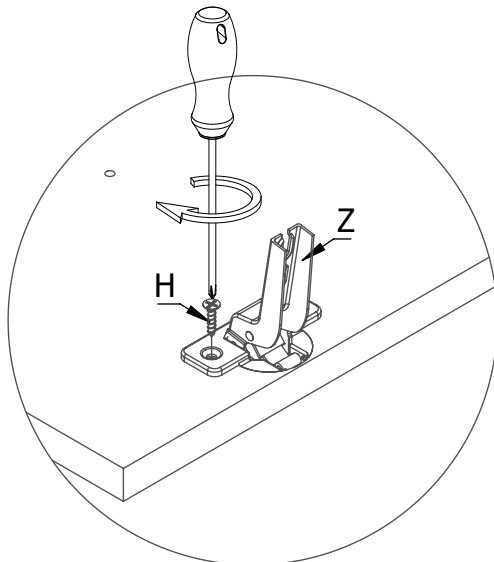
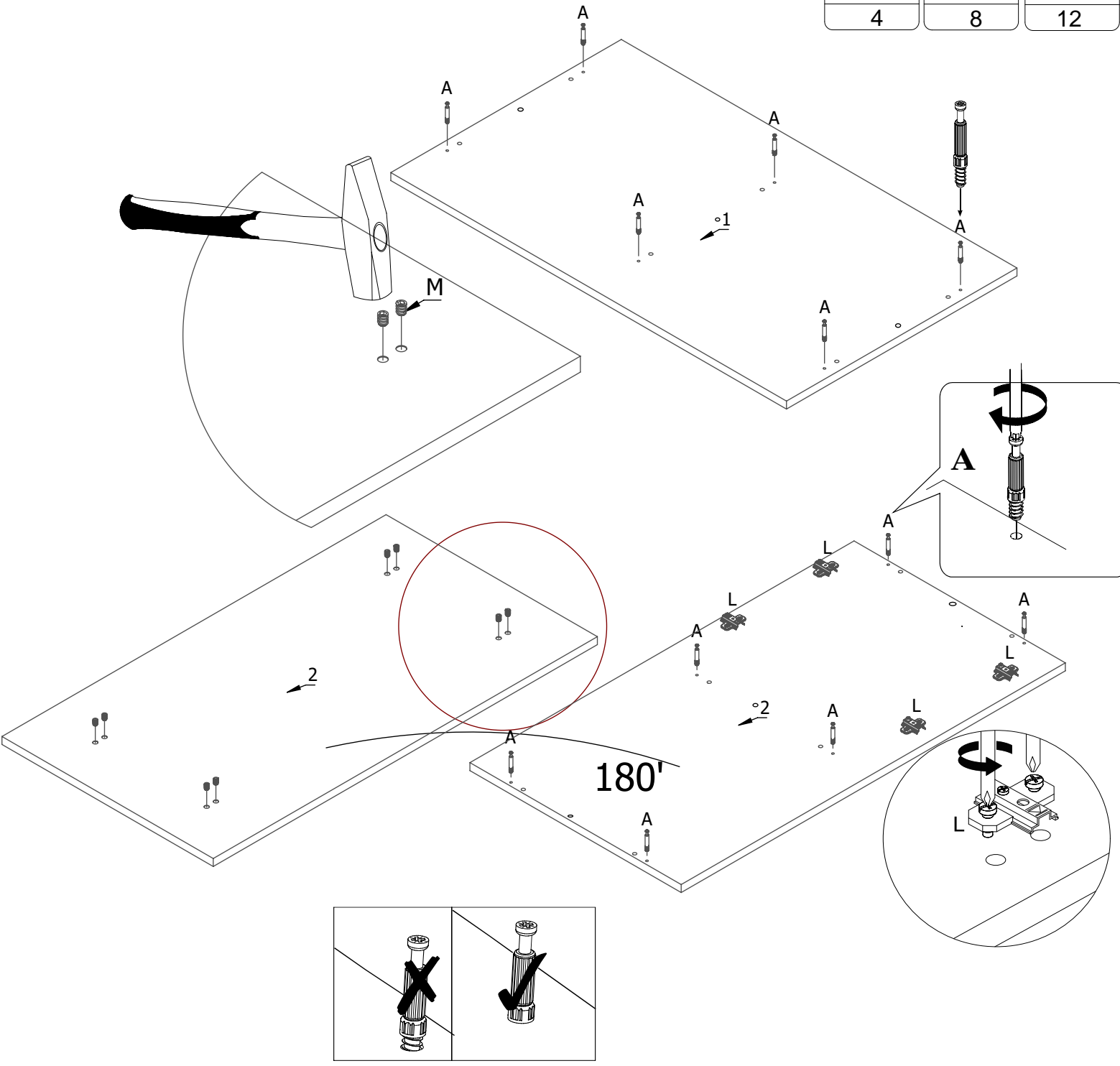


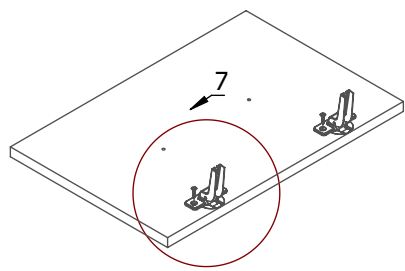


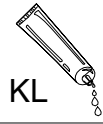
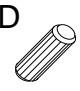
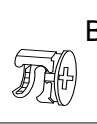
<p>8x30</p> <p>D</p> <p>22</p>	<p>A</p> <p>A</p> <p>12</p>	<p>B</p> <p>B</p> <p>12</p>	<p>X</p> <p>X</p> <p>12</p>	<p>Z</p> <p>Z</p> <p>4</p>	<p>M25</p> <p>M25</p> <p>4</p>	<p>M</p> <p>M</p> <p>8</p>	<p>M4</p> <p>M4</p> <p>8</p>
<p>L</p> <p>L</p> <p>4</p>	<p>4x16</p> <p>H</p> <p>8</p>	<p>UM</p> <p>UM</p> <p>2</p>	<p>KL</p> <p>KL</p> <p>1</p>	<p>Q</p> <p>Q</p> <p>1</p>			

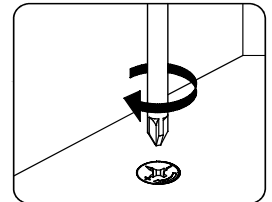
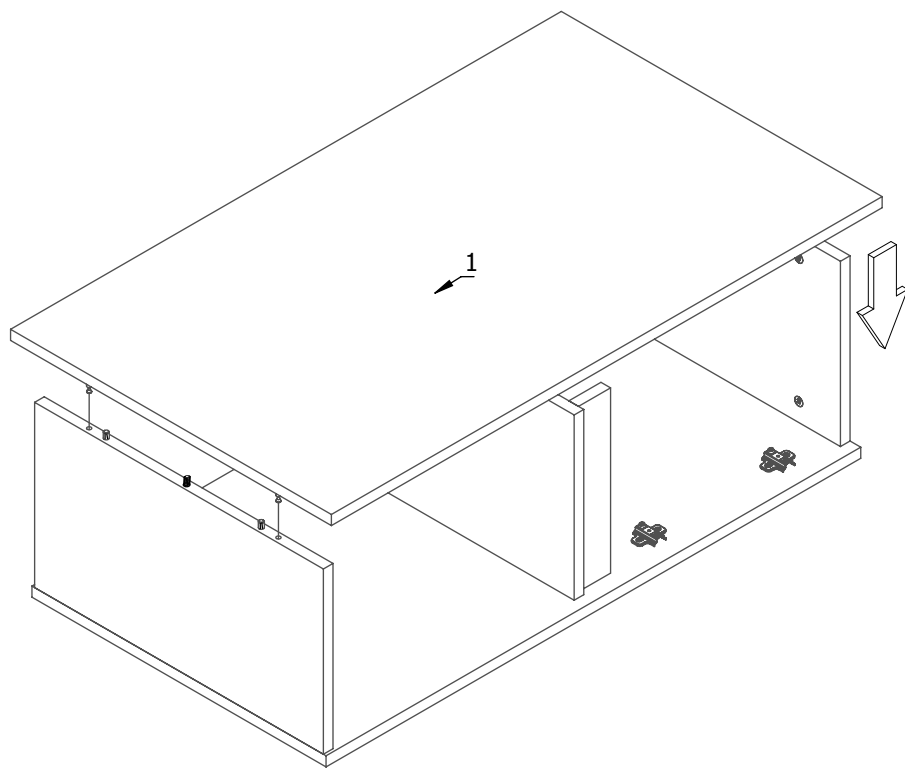
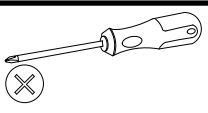
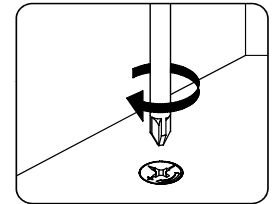
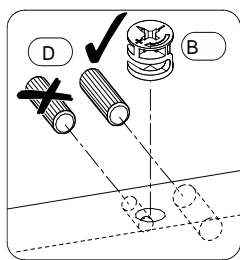
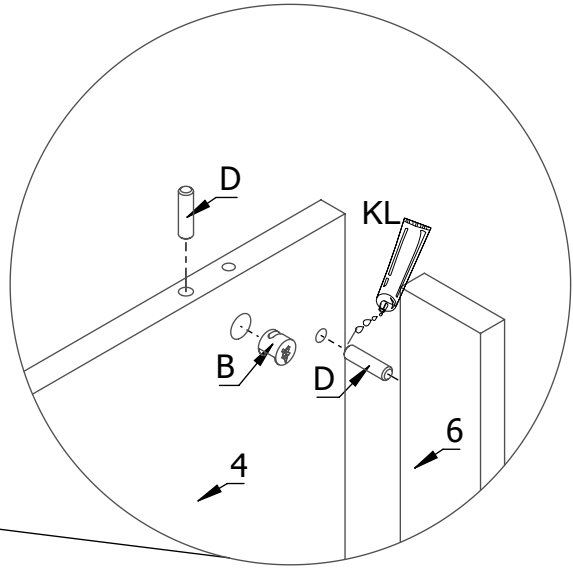
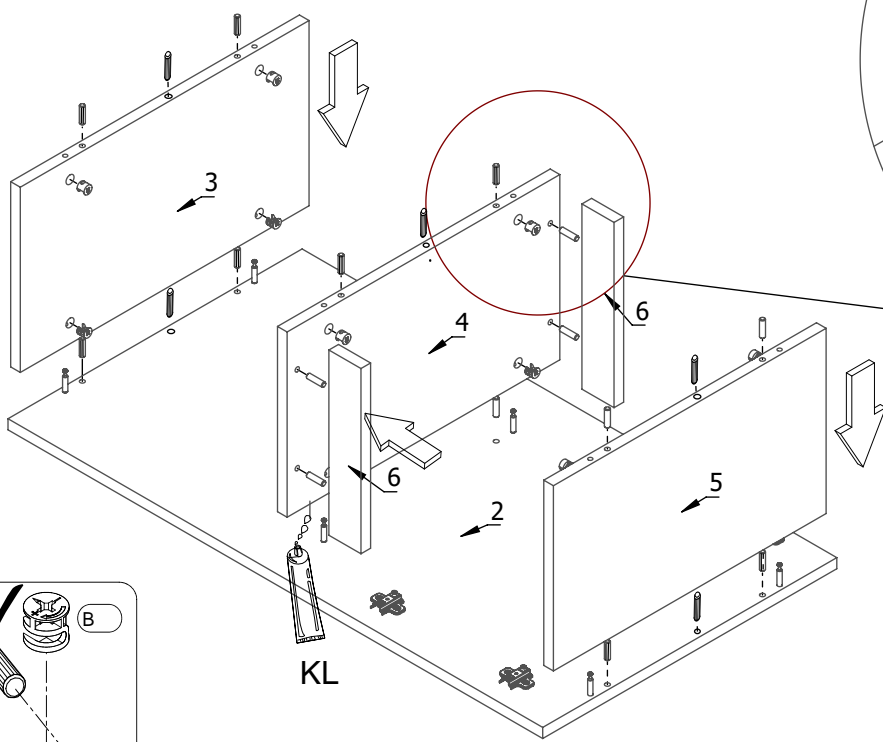
 L	 M	 A
4	8	12



4x16  H	 Z
8	4



 KL 1	 D 22	 B 12
-----------------------------------------------------------------------------------------------	-----------------------------------------------------------------------------------------------	-----------------------------------------------------------------------------------------------



M4

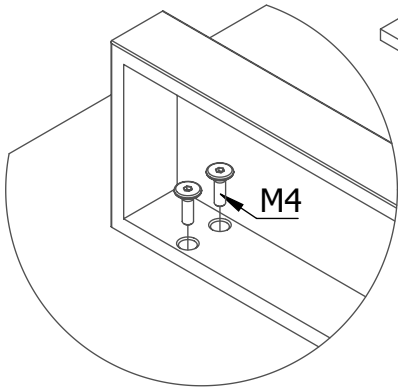
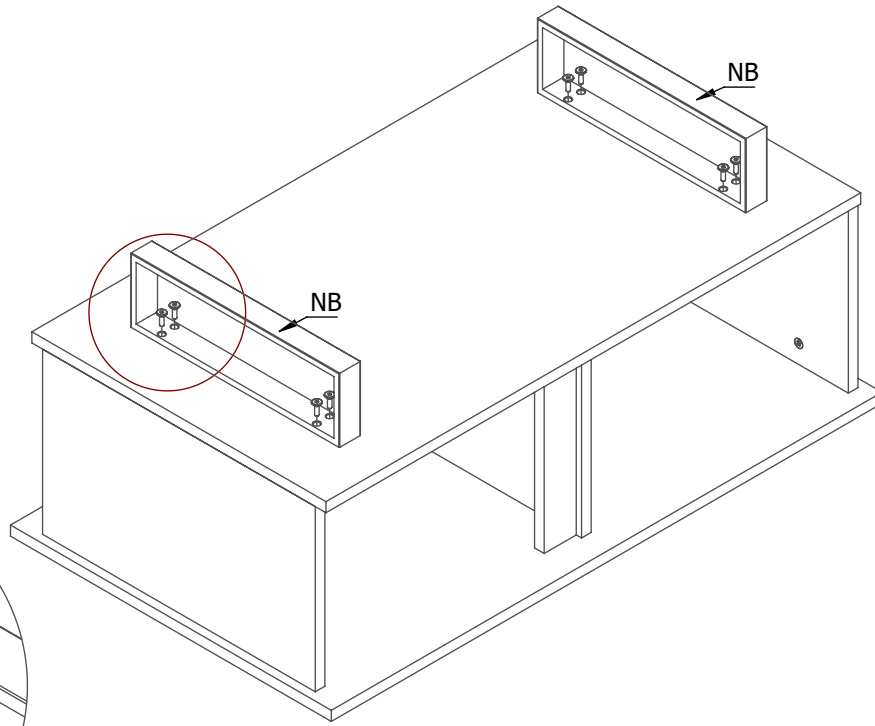


8

Q



1

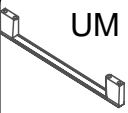


M25



4

UM



2

