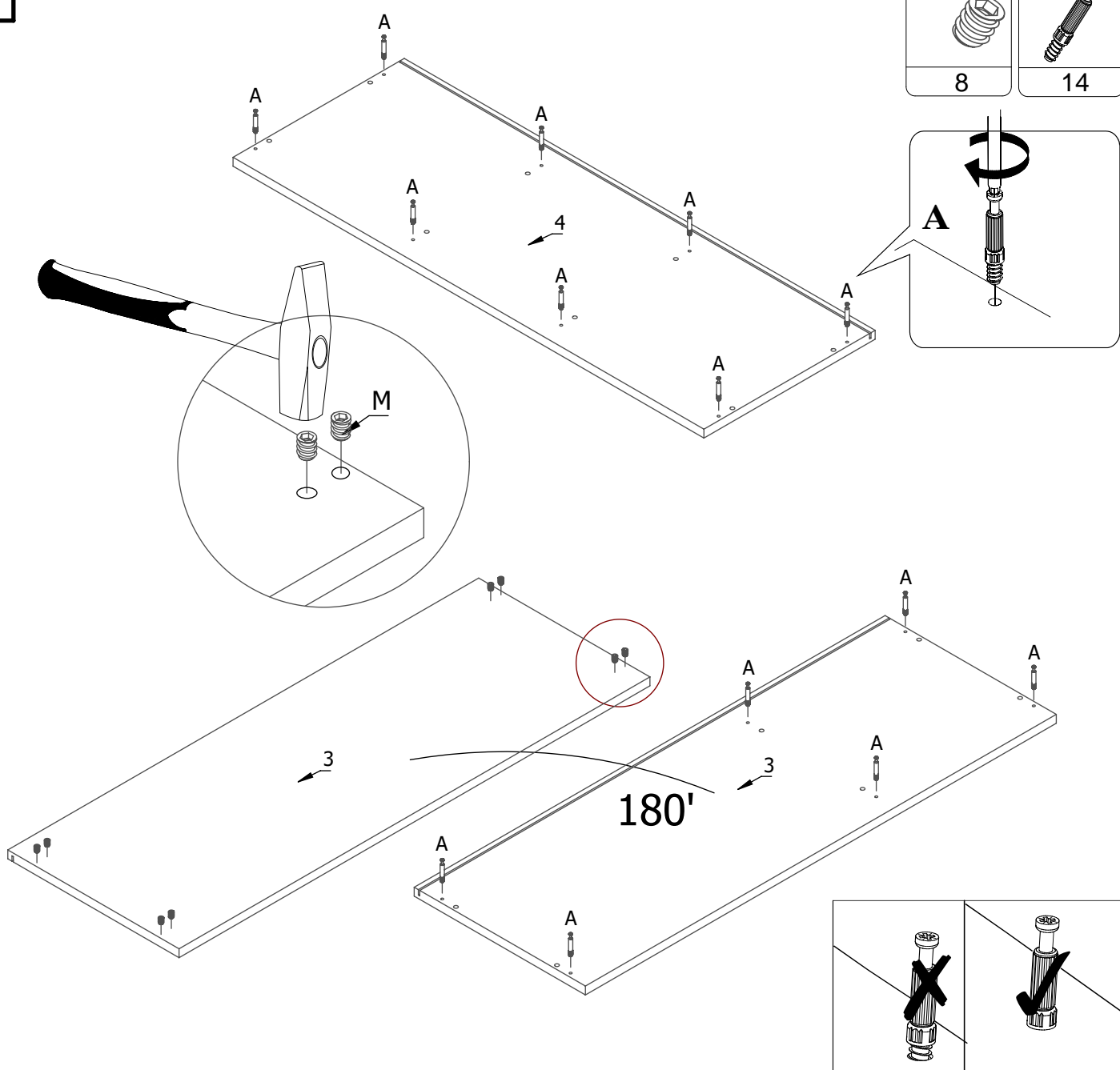
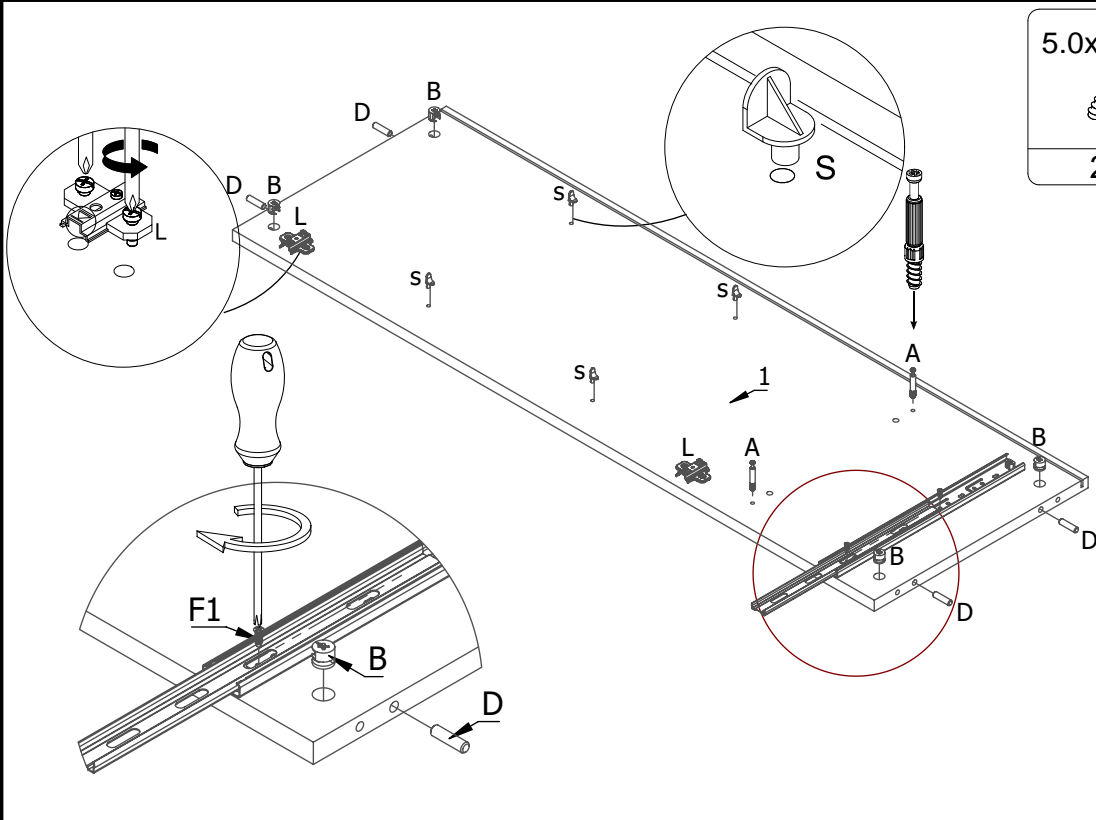
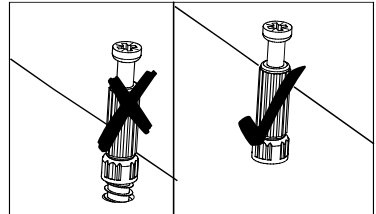


8x30 D 37	A 28	B 28	X 28	Z 4	M25 6	M 8	M4 8
I 19	O 2	Q 1	NR 1	KL 1	3,5x16 H1 4	WS 1	H3 3x13 2
L 4	4x16 H 8	5.0x13 F1 8	UM 3	S 24			

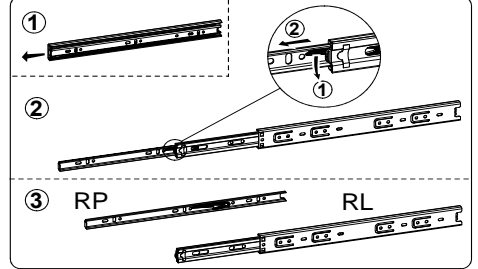
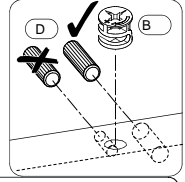


- | | |
|---|----|
| M | A |
| | |
| 8 | 14 |

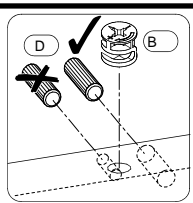
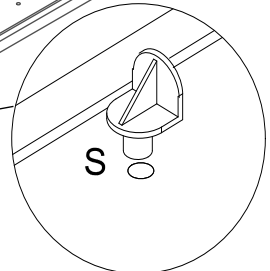
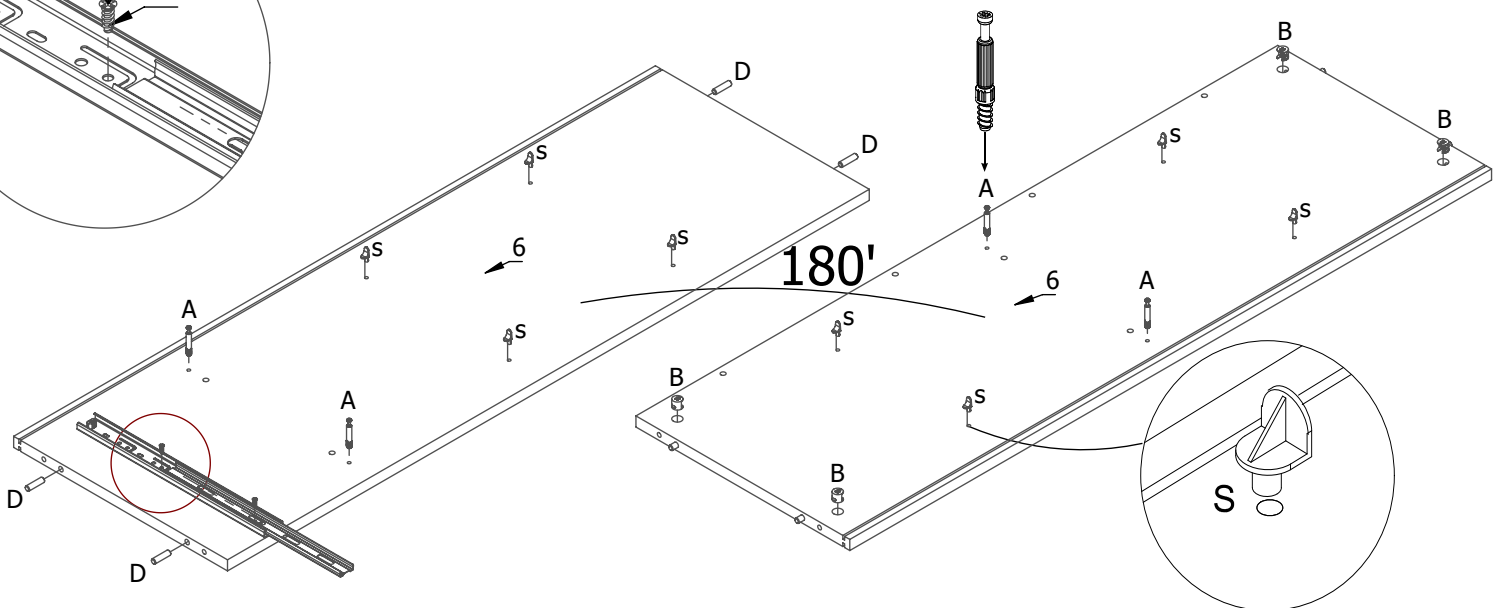
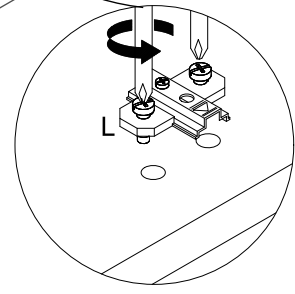
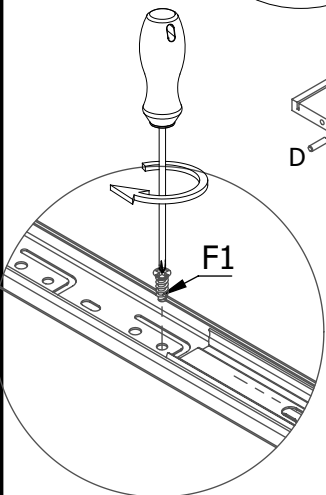
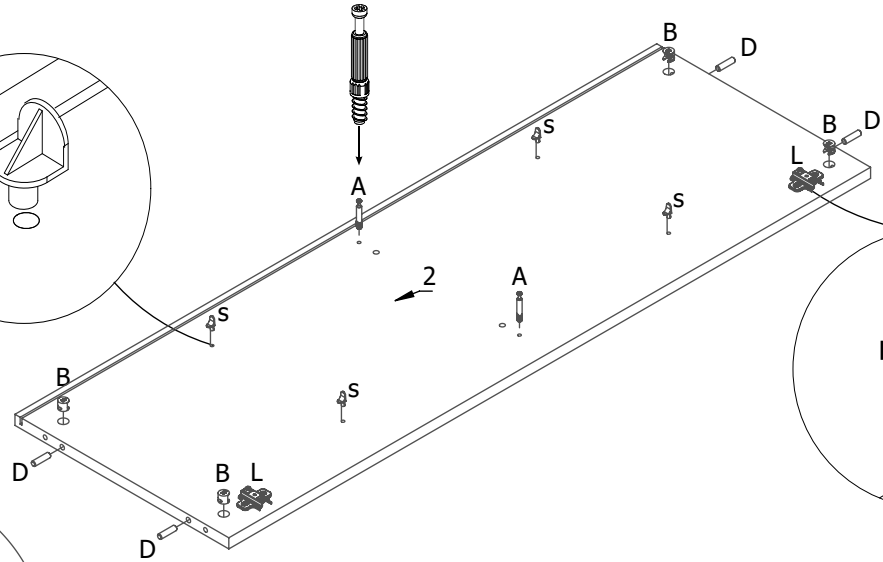
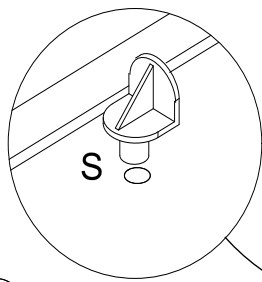


- | | | | |
|--------------|---|-----------|---|
| 5.0x13
F1 | A | 8x30
D | B |
| | | | |
| 2 | 2 | 4 | 4 |

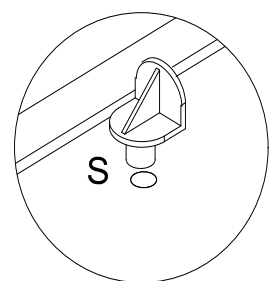
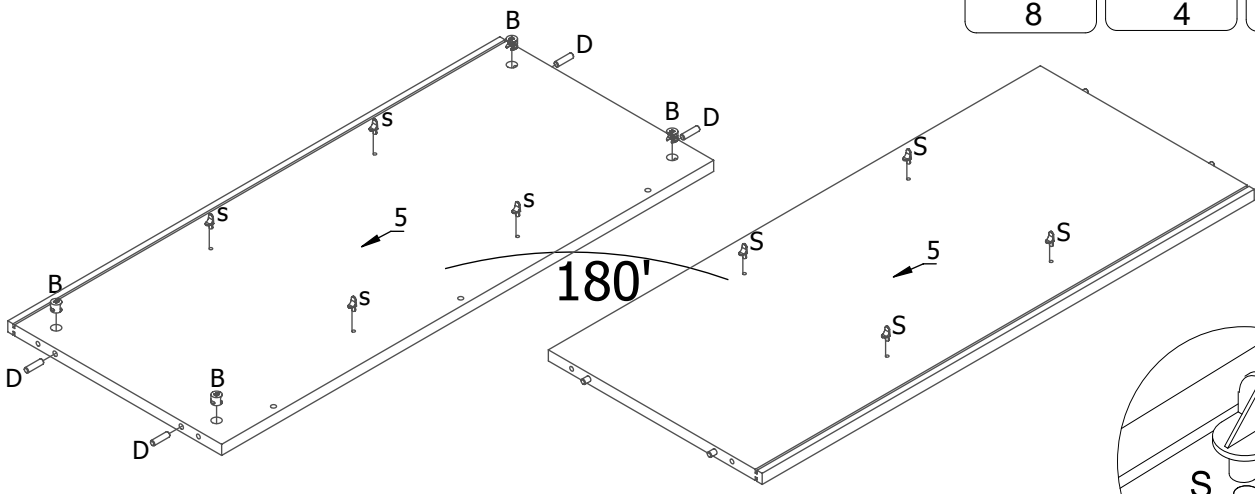
- | | |
|---|---|
| S | L |
| | |
| 4 | 2 |

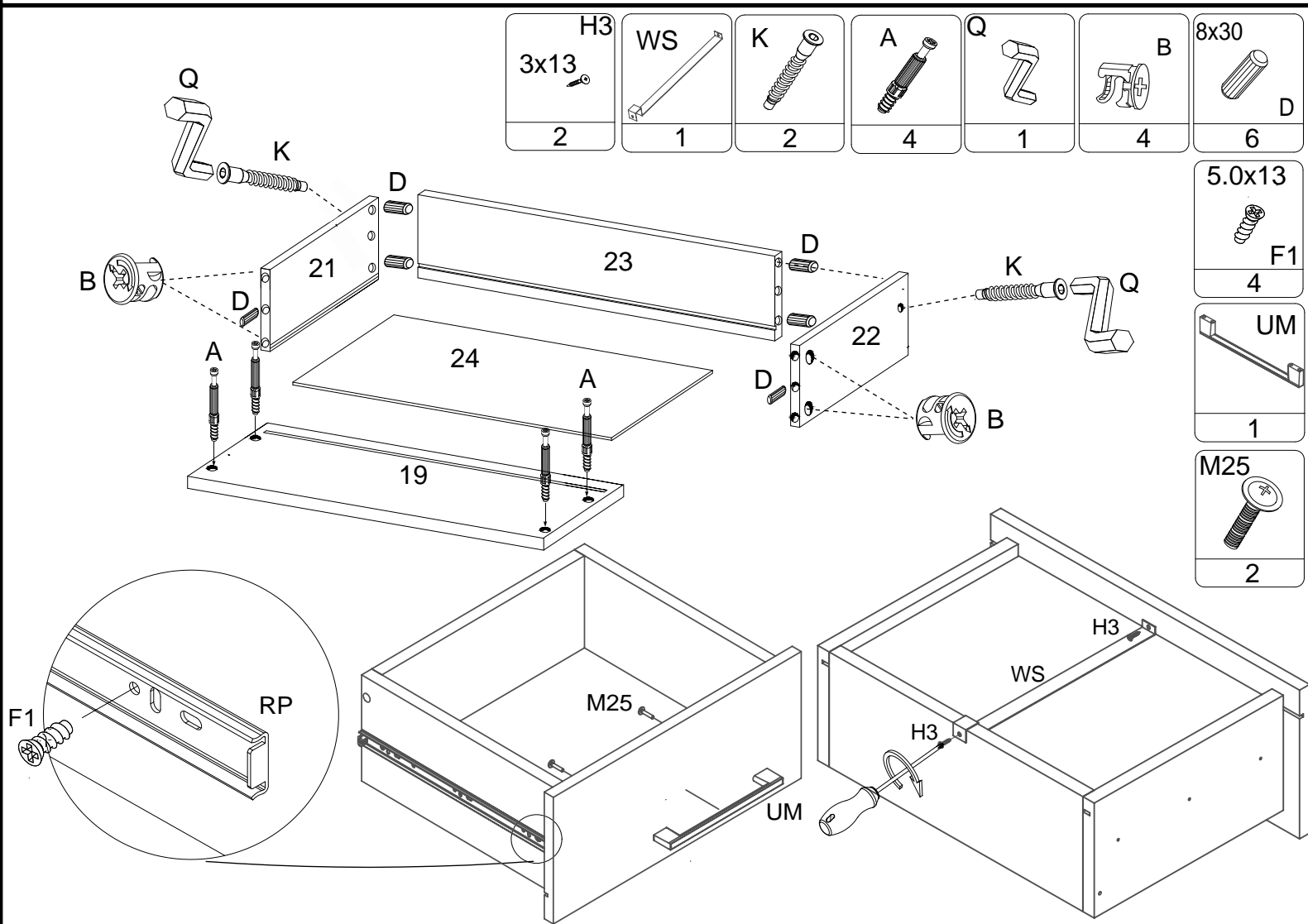
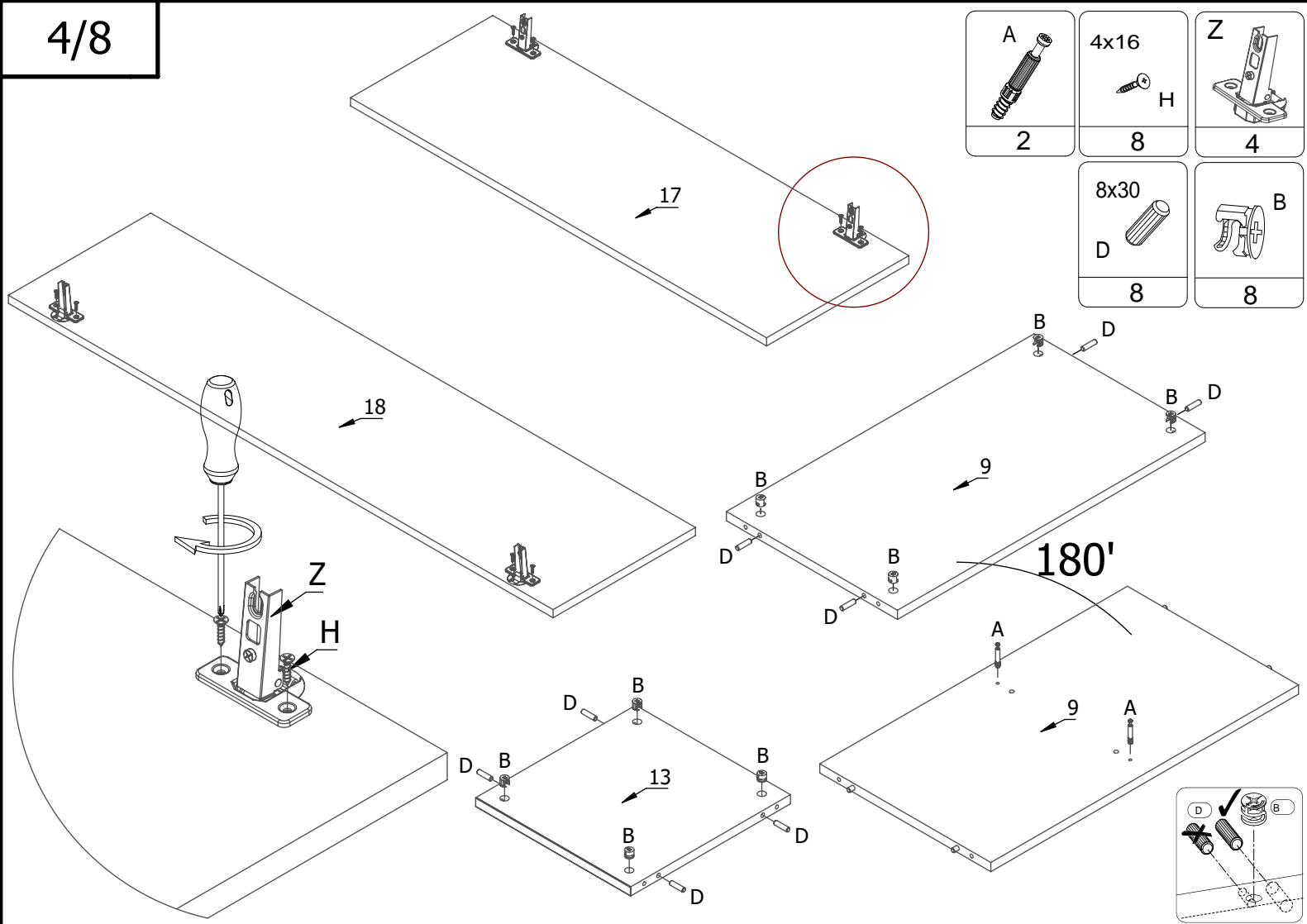


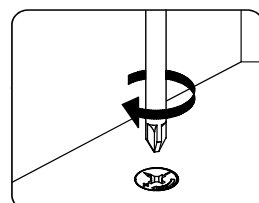
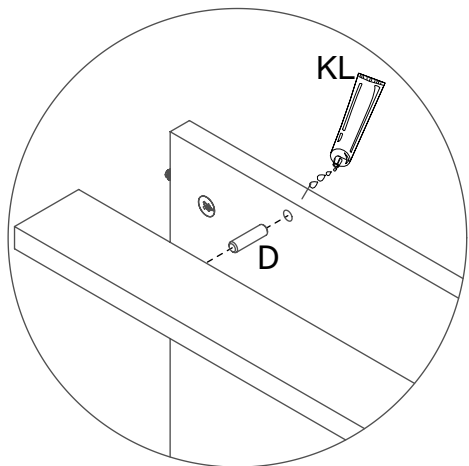
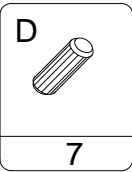
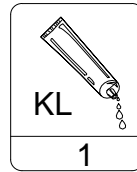
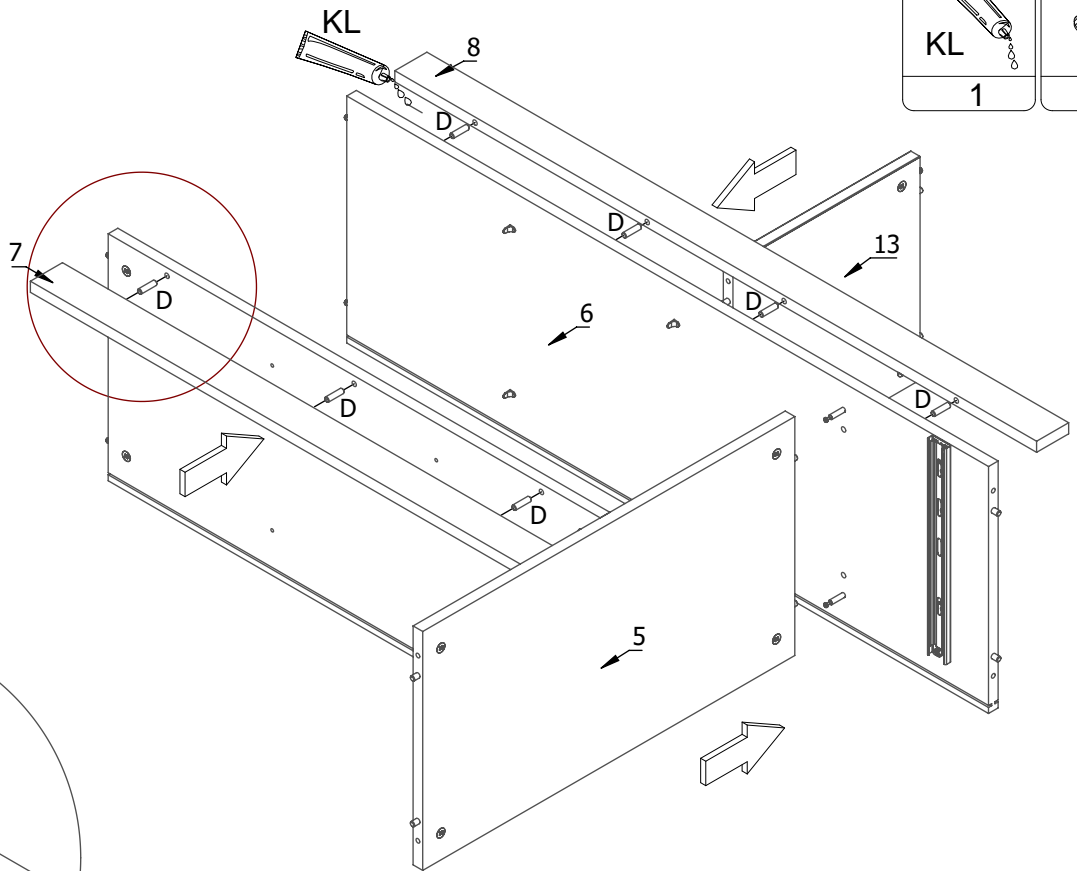
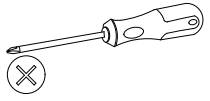
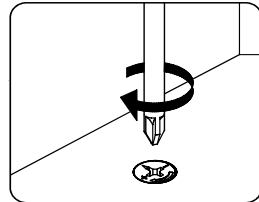
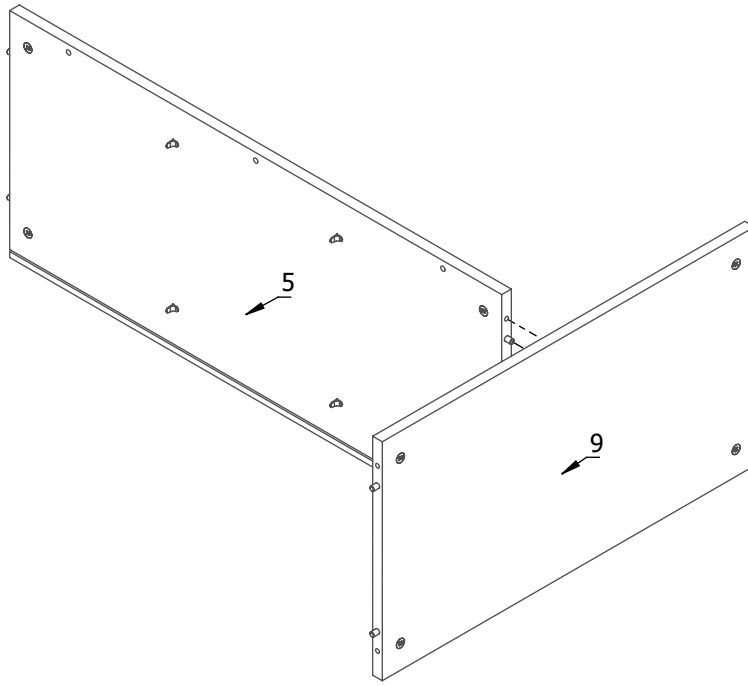
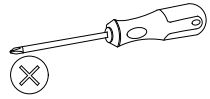
5.0x13 F1 2	A 6	8x30 D 8
	L 2	
	S 12	

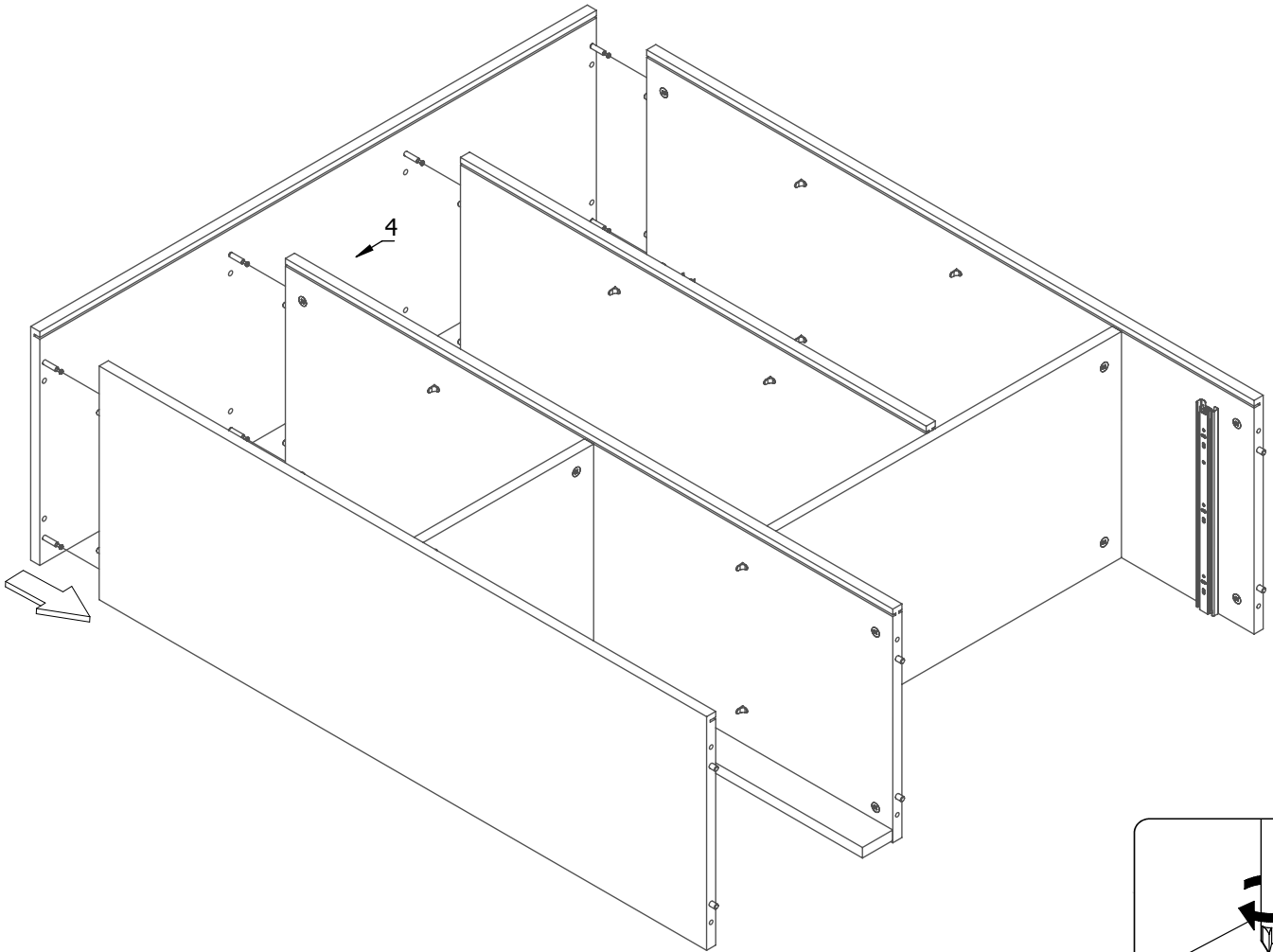
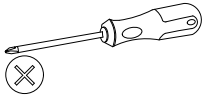
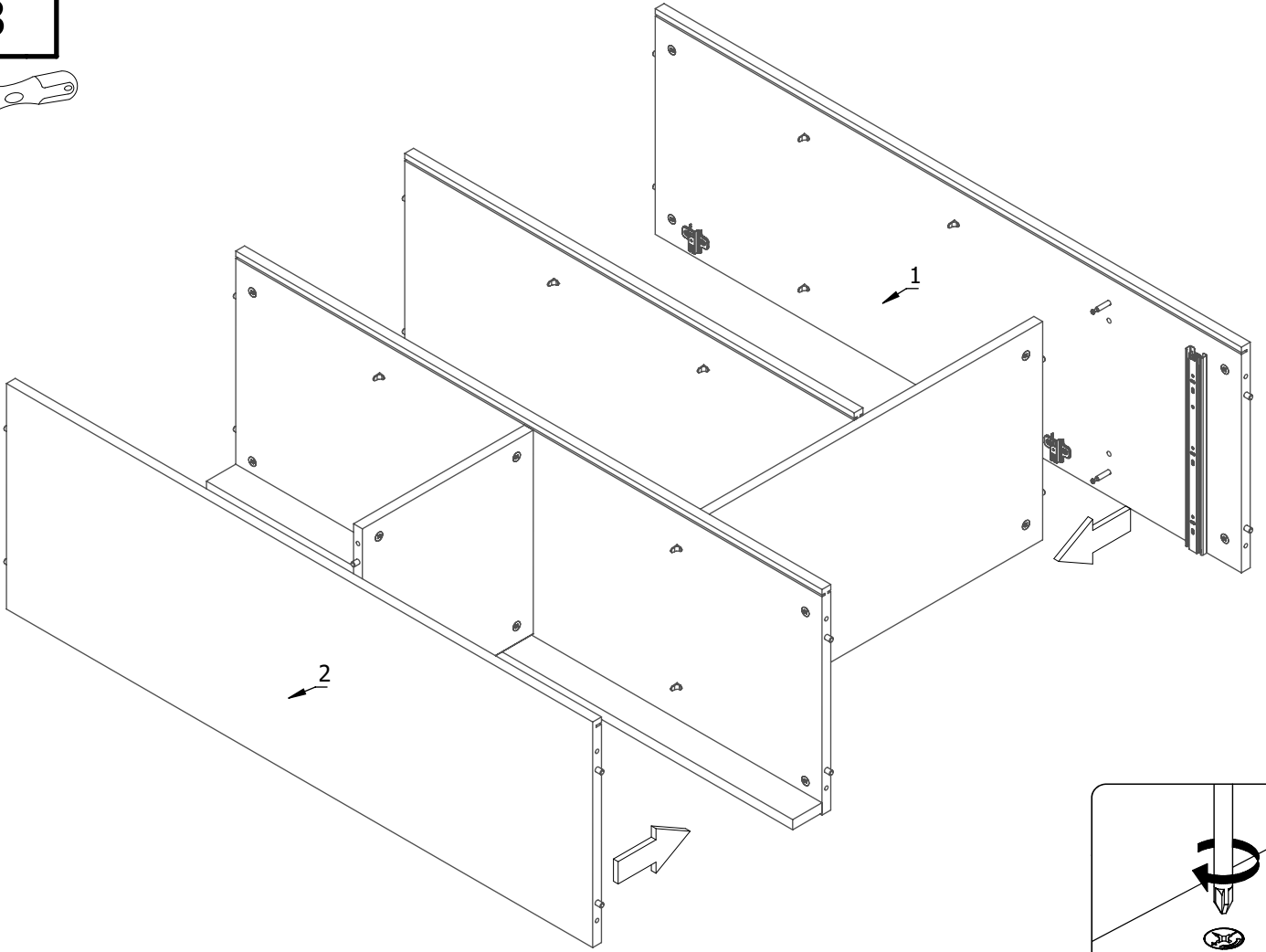
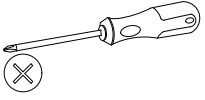


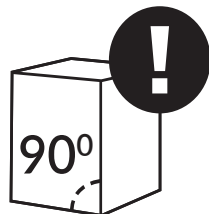
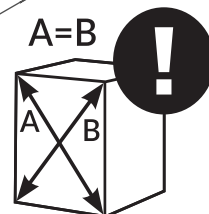
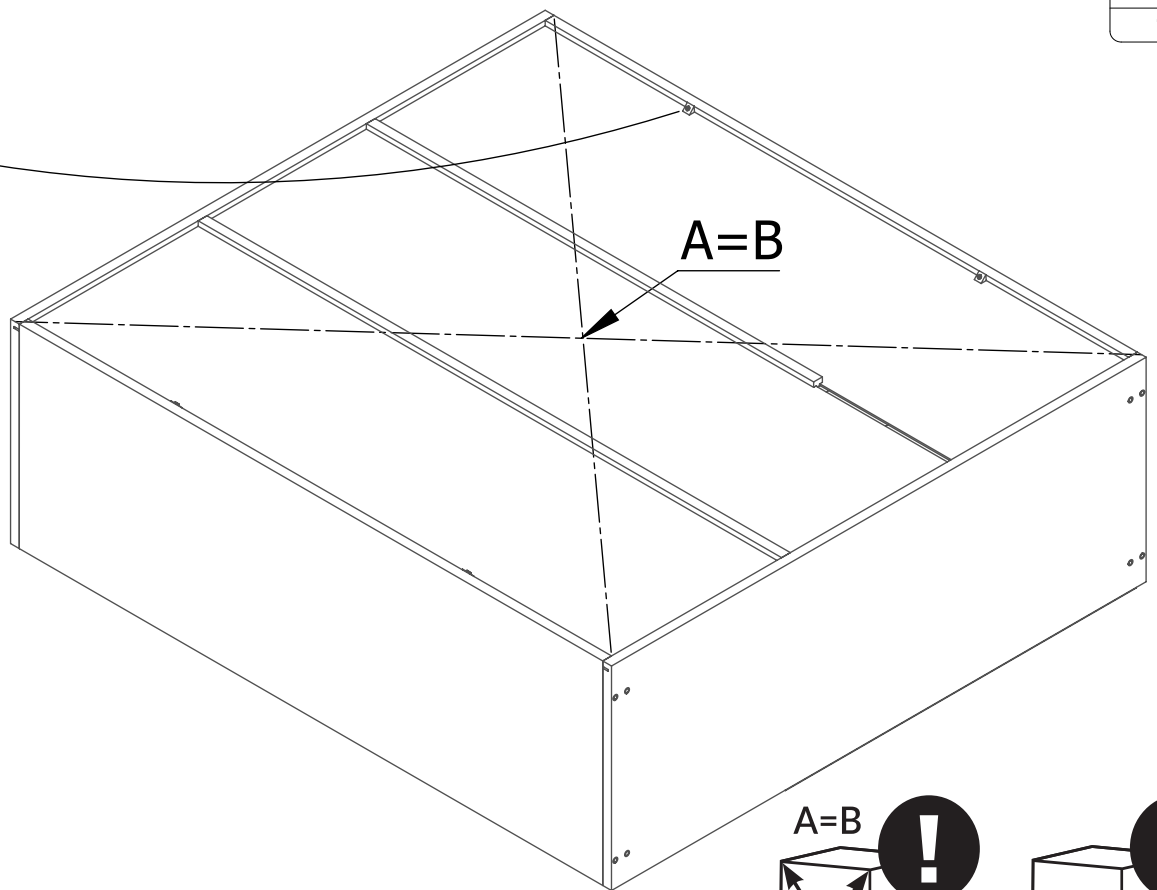
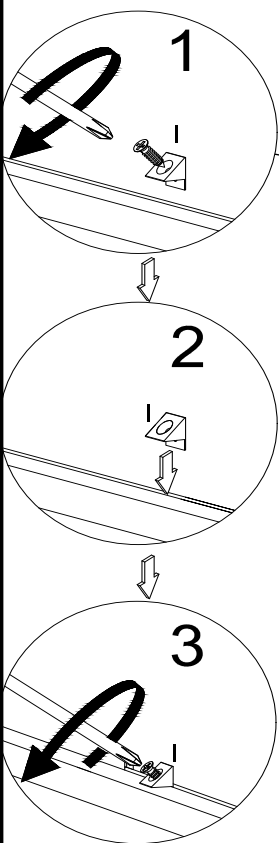
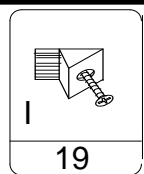
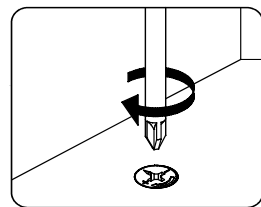
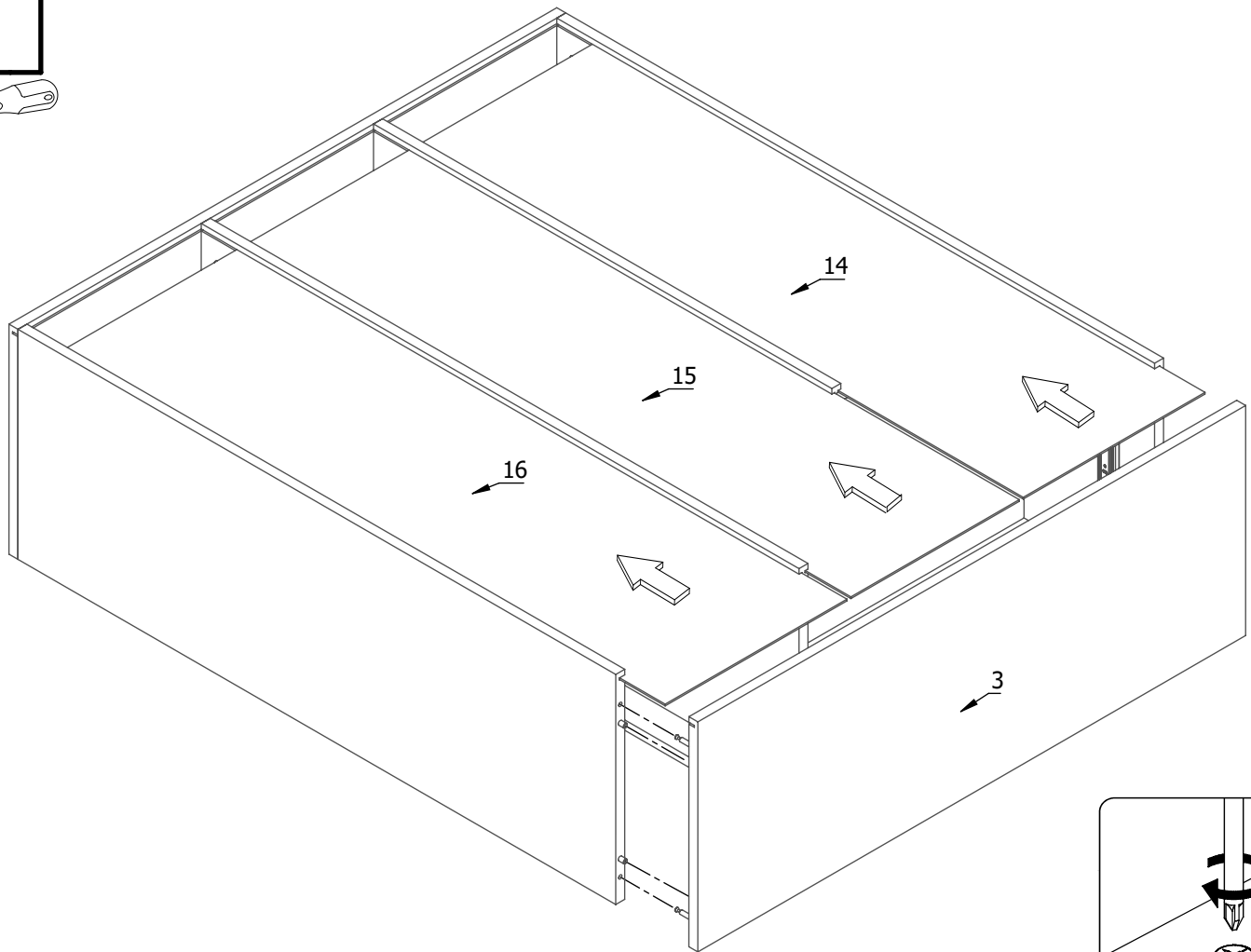
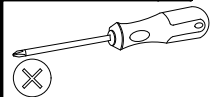
S 8	8x30 D 4	B 4
--------	----------------	--------




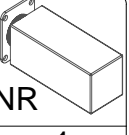


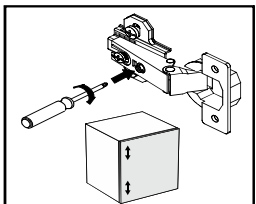
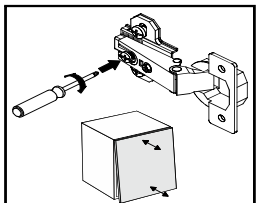
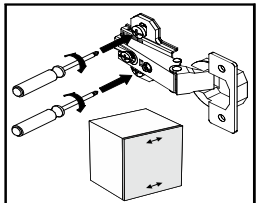
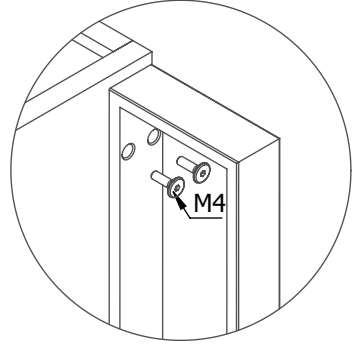
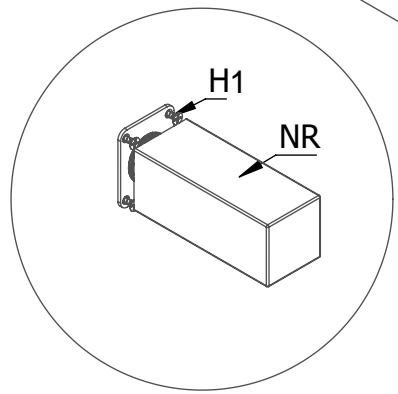
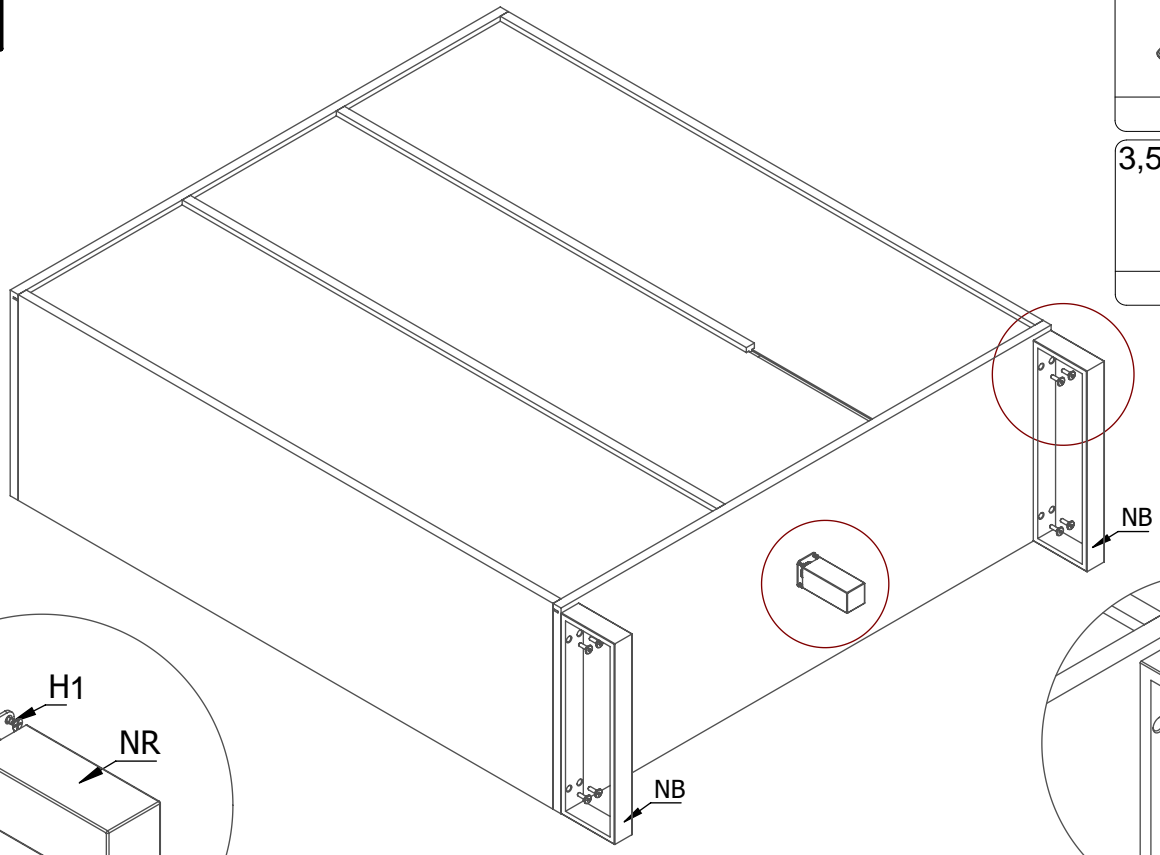



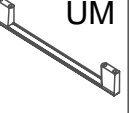






M4  8	Q  1
3,5x16  4	NR  1



M25  4	UM  2
---	--

