

Harley 41

(PL) Instrukcja montażu

(CZ) Návod k montáži

(D) Montageanleitung

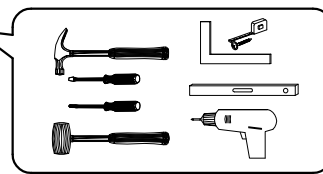
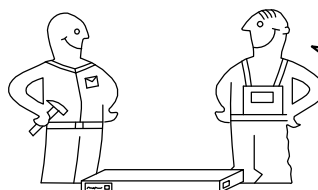
(GB) Assembly instruction

(F) Model d'emploi

(HU) Szerelési útmutató

(I) Istruzione di montaggio

(NL) Handleiding voor de montage



(RU) Инструкция по монтажу

(RO) Instrucțiuni de montare

(SK) Návod k montáži

(TR) Montaj talimatı

**⚠ Uwaga • Upozornění • Achtung • Attention • Caution • Figyelem
Attenzione • Opgelet • Внимание • Atenție • Upozornenie • Dikkat ⚠**

PL Czystczenie należy wykonać wyłącznie za pomocą ściereczki lub lekko nawilżonego ręcznika. Nie stosować środków czyszczących do szorowania.

CZ Čistění je nutné vykonávat výhradně pomocí utěrky nebo lehce navlhčeného ručníku. Nepoužívejte čisticí prostředky obsahující abrazivní částice.

D Bitte nur mit einem Staubtuch oder leicht feuchtem Lappen reinigen. Keine scheuernden Putzmittel verwenden.

GB Please only clean with a duster or a damp cloth. Do not use any abrasive cleaners.

F Le nettoyage se fait uniquement à l'aide d'un torchon ou d'une serviette légèrement mouillée.

HU A tisztítás kizárólag törölruha vagy enyhén nedvesített törölköző segítségével végezhető. Súroló hatású tisztítószereket nem szabad használni.

I Pulire esclusivamente con un panno o un asciugamano umido.

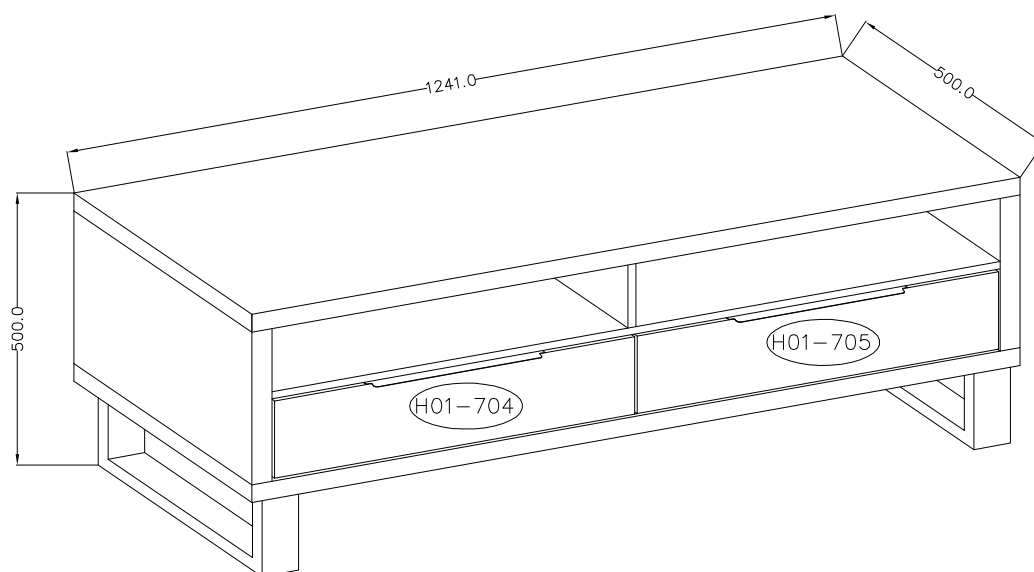
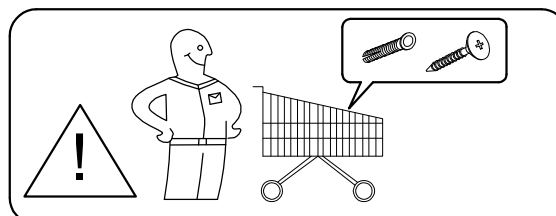
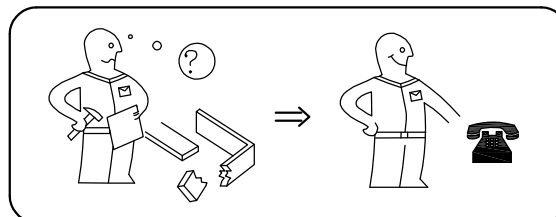
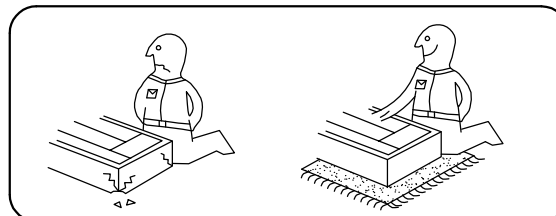
NL Reinig alleen met een stofdoek of een lichtjes vochtige doek. Gebruik geen schurende poetsmiddelen.

RU Очищайте от пыли тряпкой или слегка влажной ветошью. Не допускается применение чистящих средств, не пред-назначенных для ухода за мебелью.

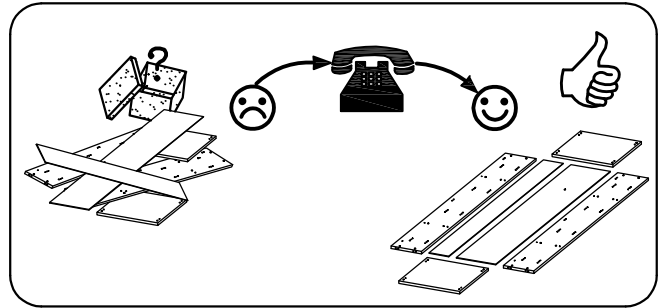
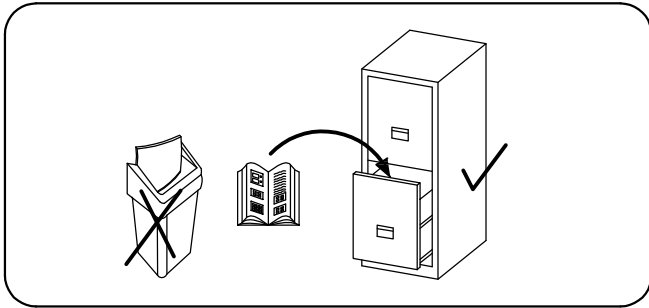
RO Curățarea trebuie efectuată numai cu o cârpă sau cu un prosop ușor umezit. Nu utilizați agenți de curățare abrazivi.


SK Čistení je nutné vykonávať výhradne pomocí utierky alebo ľahko zvlhnutým ručníkom. Nepoužívajte čistiace prostriedky obsahujúci abrazívni častice.

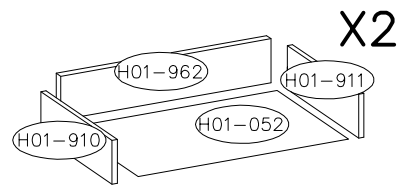
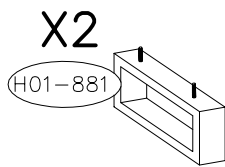
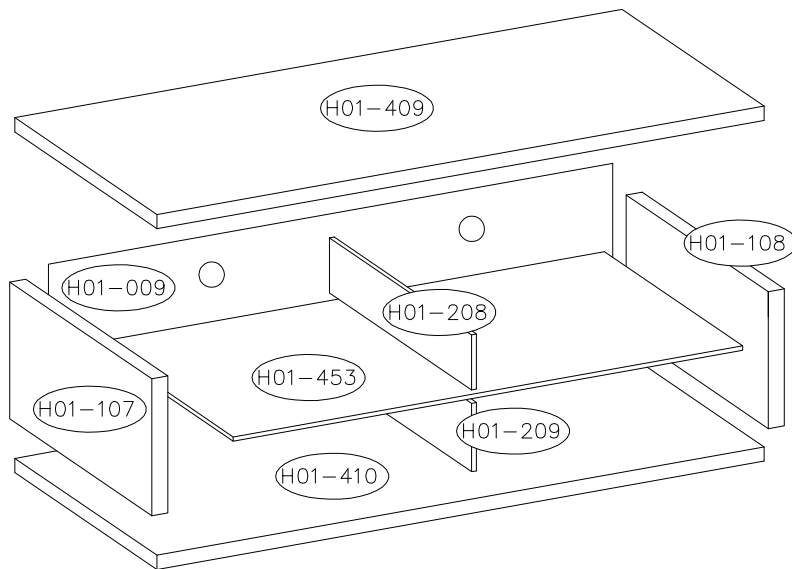
TR Lütfen sadece bir toz beziyile veya hafif nemli yumuşak bir bezle siliniz. Aşındırıcı temizlik malzemeleri kullanmayınız.


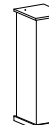
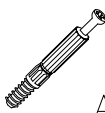
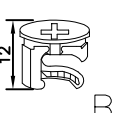
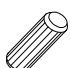


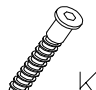
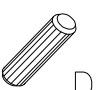

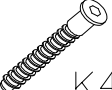


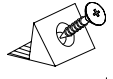







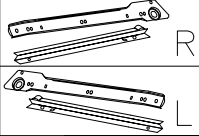


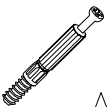
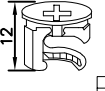
Harley 41

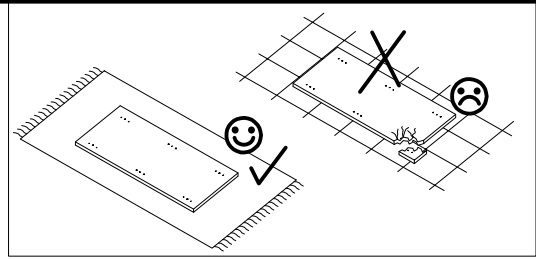


 H01-453
 MAX
 5kg

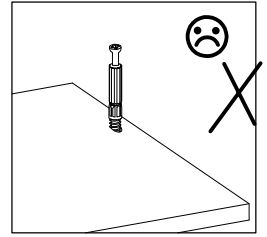
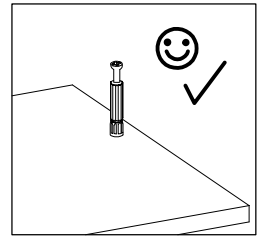
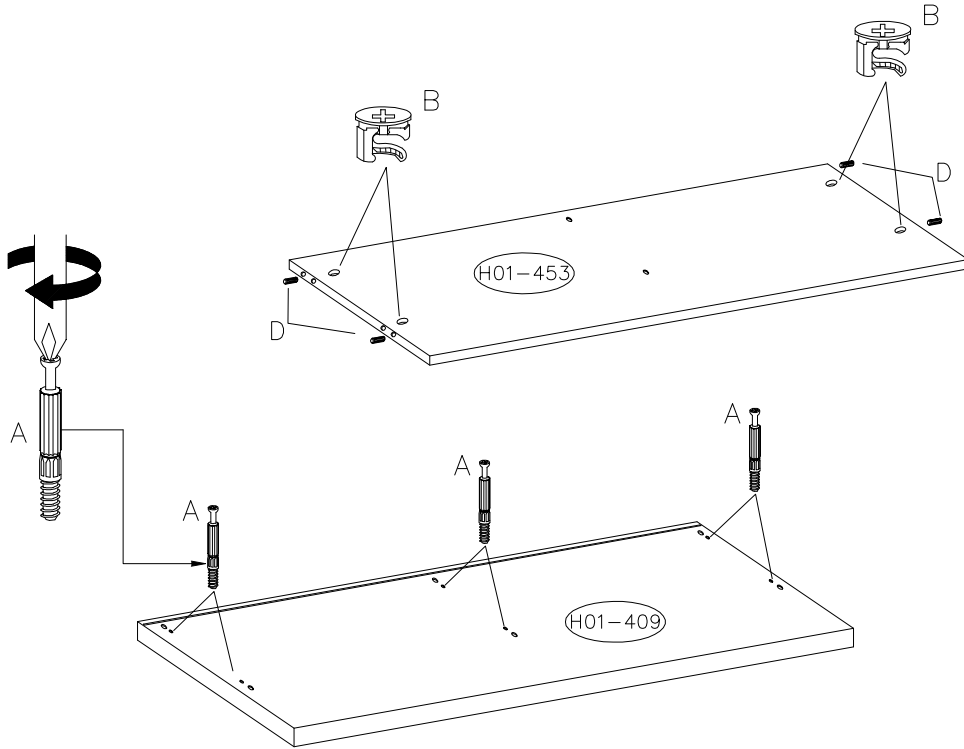





3.5x13  W8	 P7									
4	1									
 A	 B	8.0x30  D	L-348  N1	3.0x20  G3	5.0x50  K	8.0x50  D2	M4.0x8  M3	6.4x70  K4	 P8	
18	18	24	2	8	8	2	4	2	4	
 T6	 J	3.0x13  W3	 C	L-296  UA5	4mm  I2	3mm  I1	6.0x11  F1	 T2	 R L	
4	8	12	10	2	1	1	4	2	2 KPL	

		8.0x30
A	B	D
6	4	4

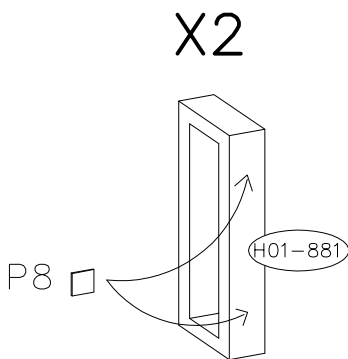
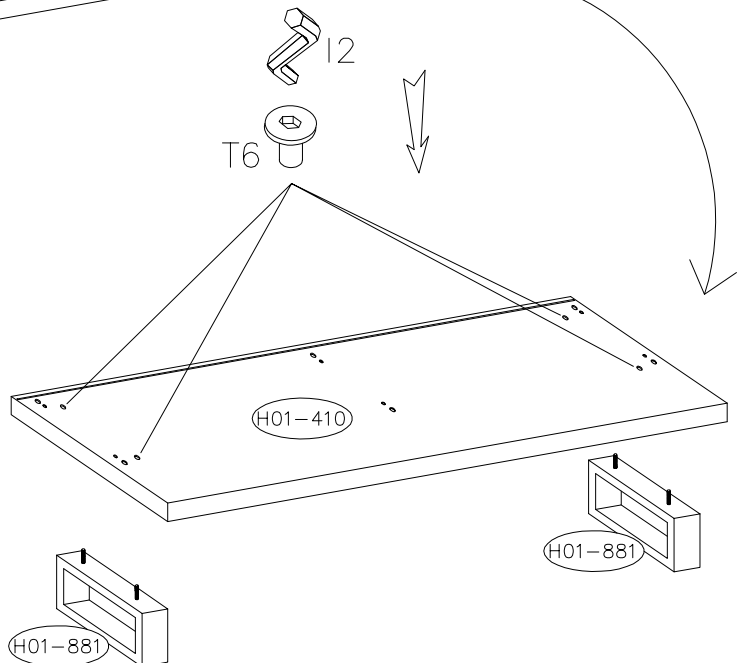
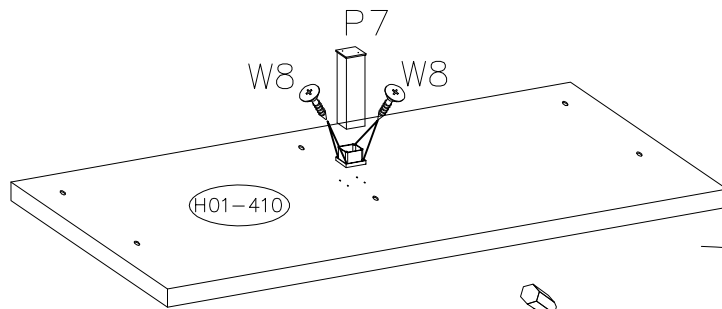


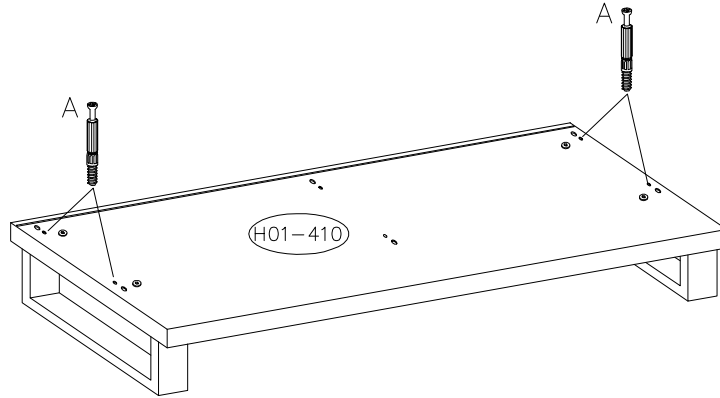
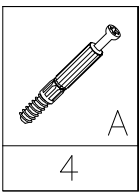
1



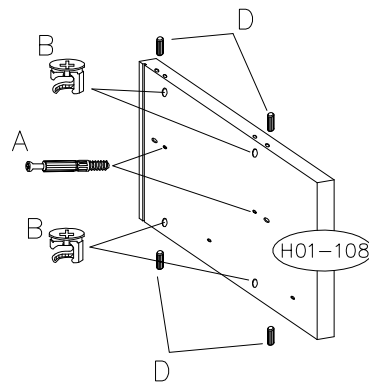
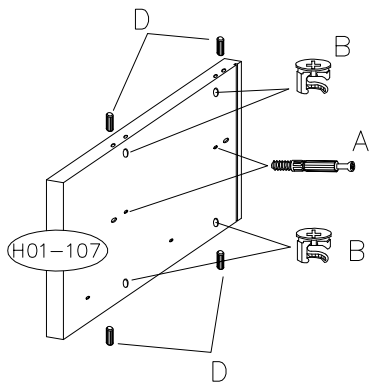
	4mm	3.5x13
T6	I2	W8
4	1	4
		
P7	P8	
1	4	

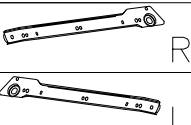
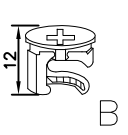
2

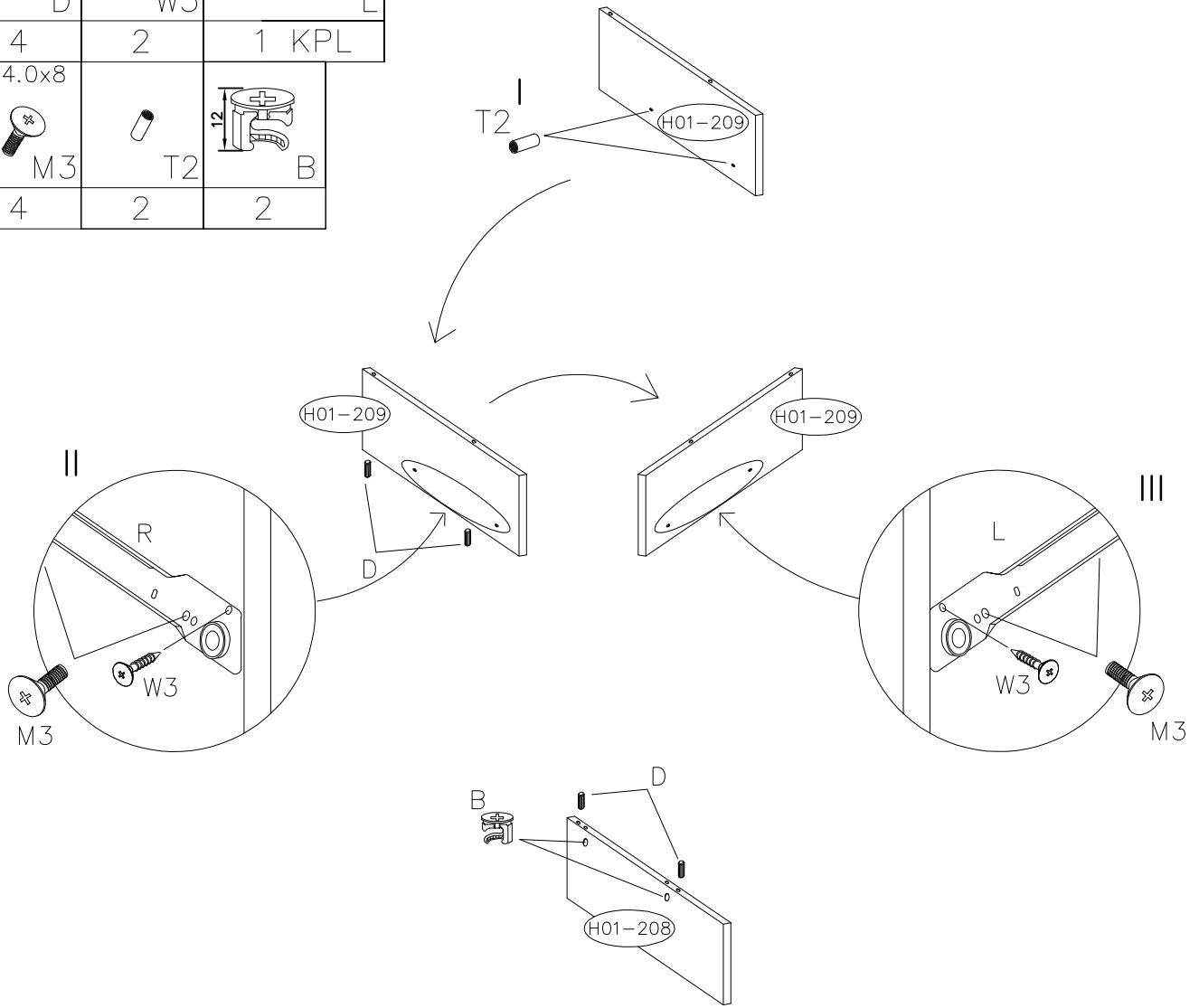




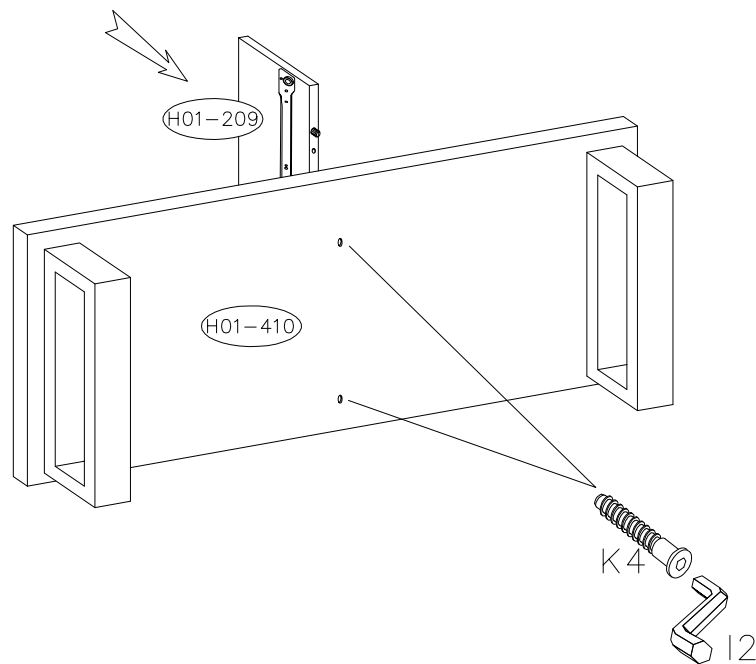
<p>12</p> <p>B</p>	<p>8.0x30</p> <p>D</p>	<p>A</p>
<p>8</p>	<p>8</p>	<p>4</p>

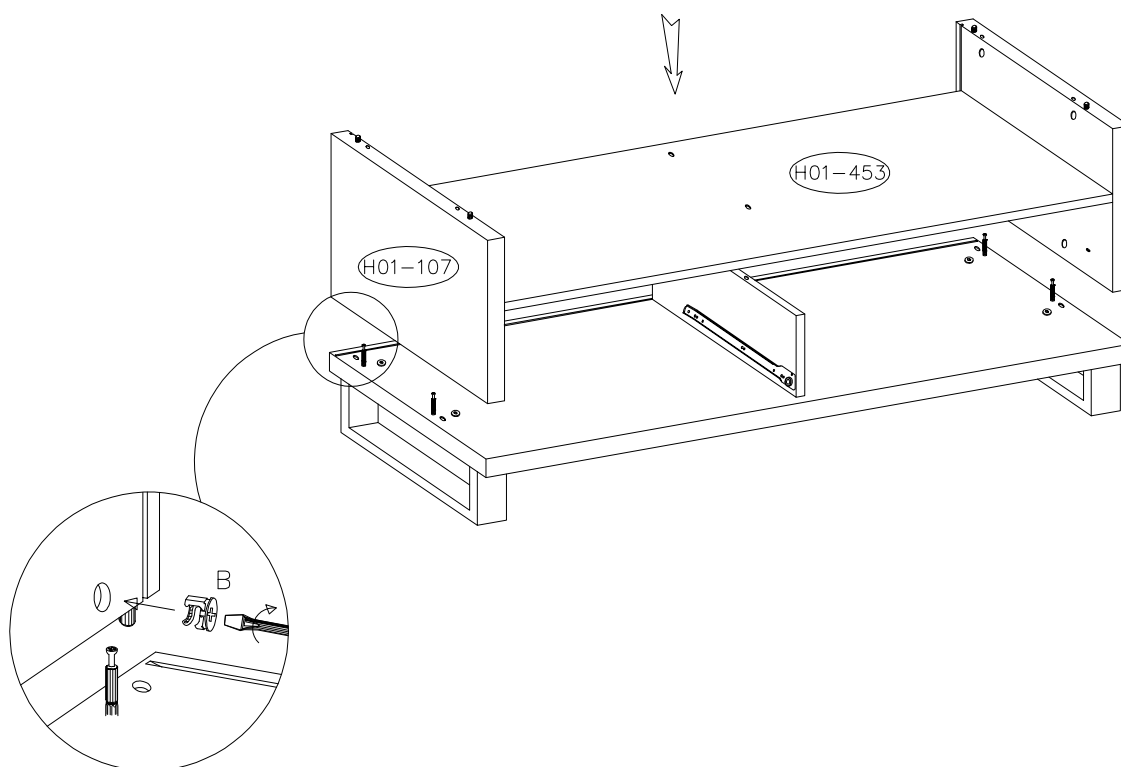
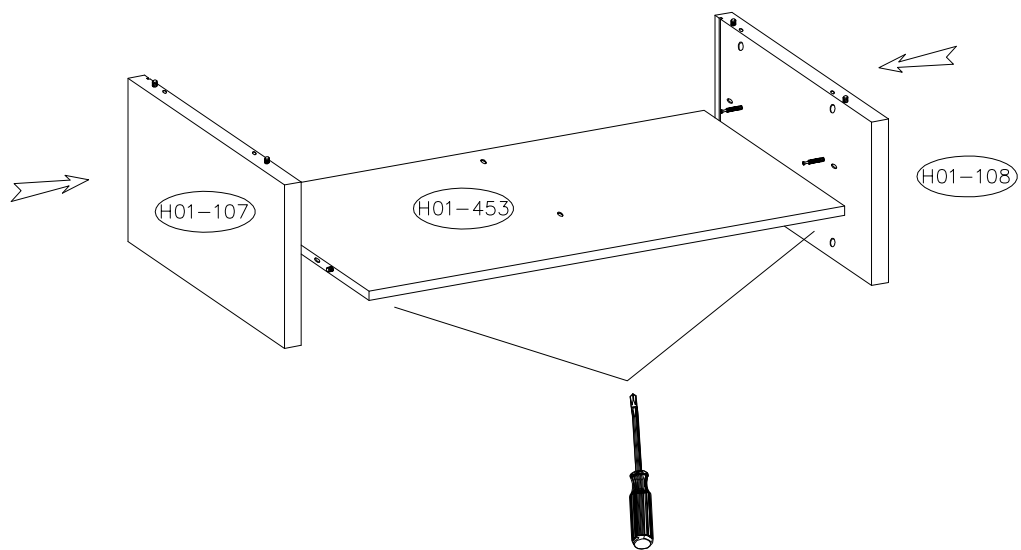


8.0x30 D 4	3.0x13 W3 2	 R L 1 KPL
M4.0x8 M3 4	T2 2	 B 2

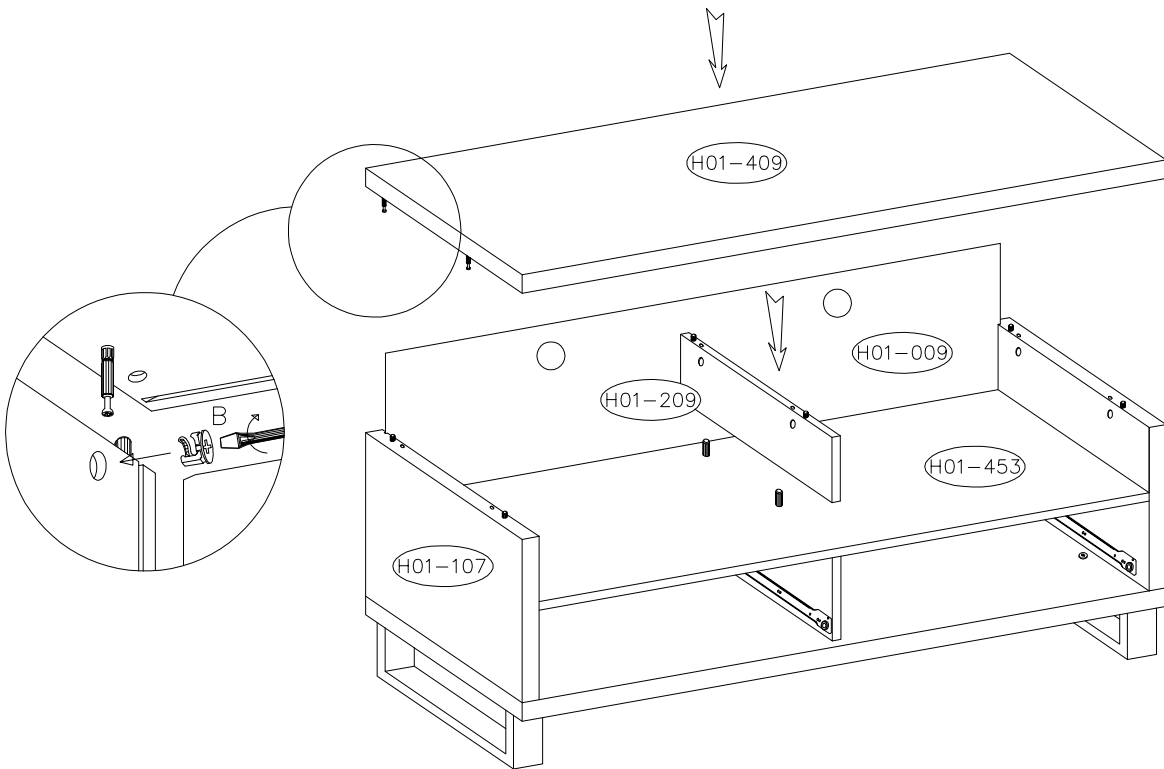
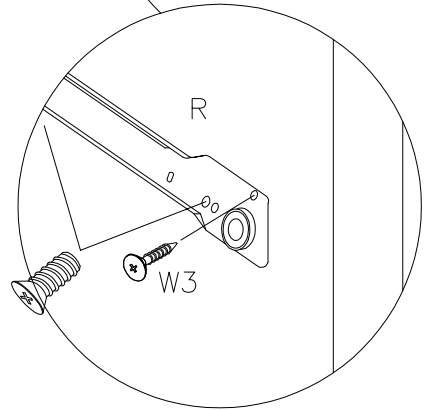
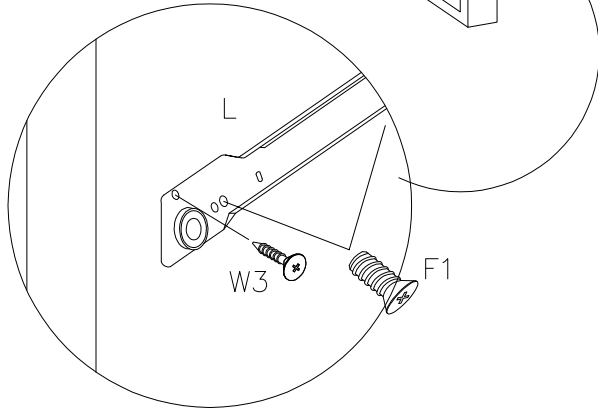
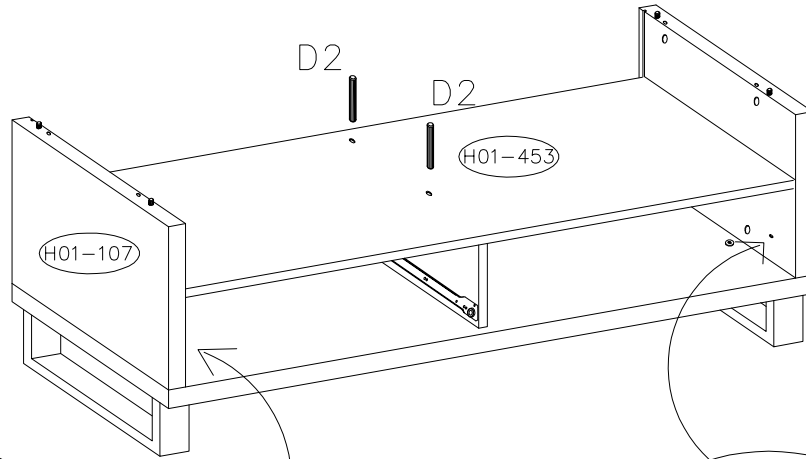


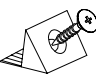

4mm 12	6.4X70 K4
1	2

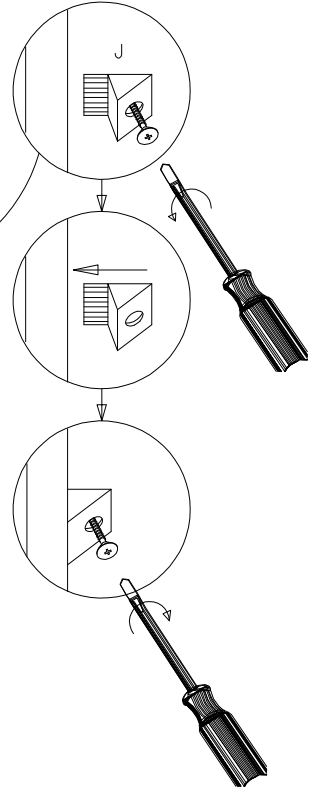
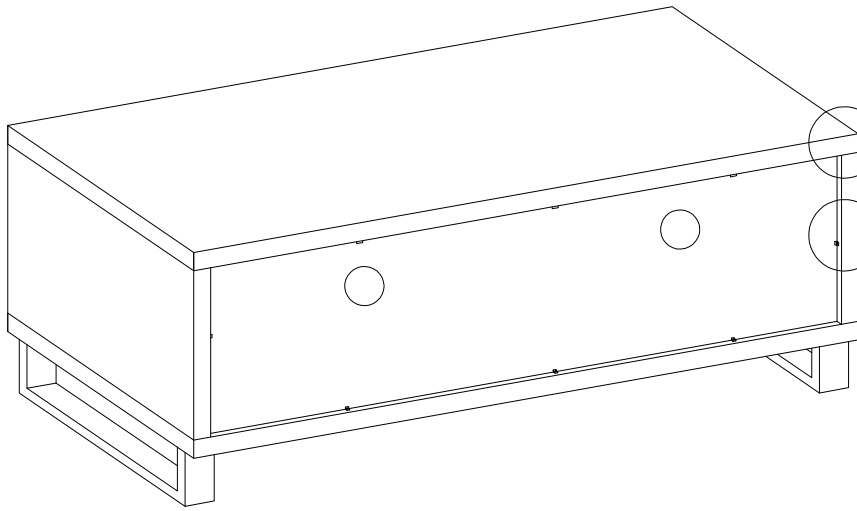
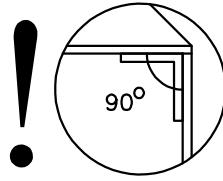


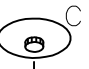




6.0x11 F1 4	3.0x13 W3 2	 R L 1 KPL	8.0x50 D2 2
-------------------	-------------------	---------------------	-------------------

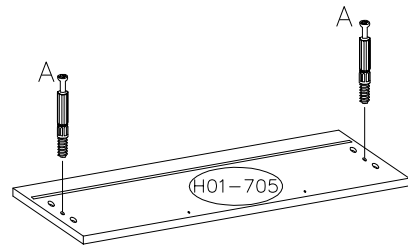
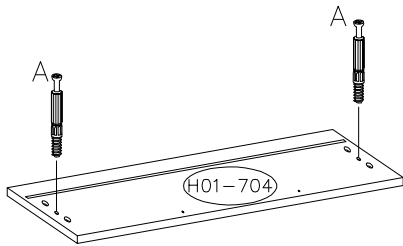


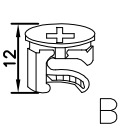




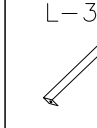
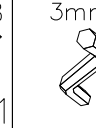
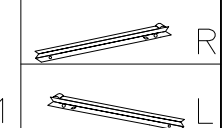

 J	 C
8	6

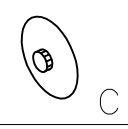


 C
 B

 A
4



	8.0x30 	3.0x20 	5.0x50 	3.0x13 	L-348 	3mm 		L-296 
4	8	8	8	8	2	1	2 KPL	2


4

X2

