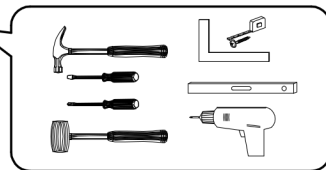
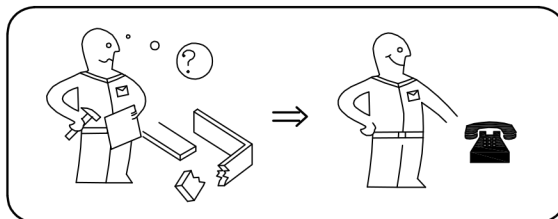
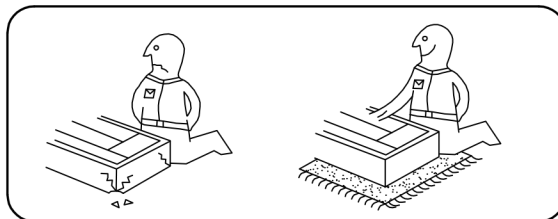


ALAINA – 77

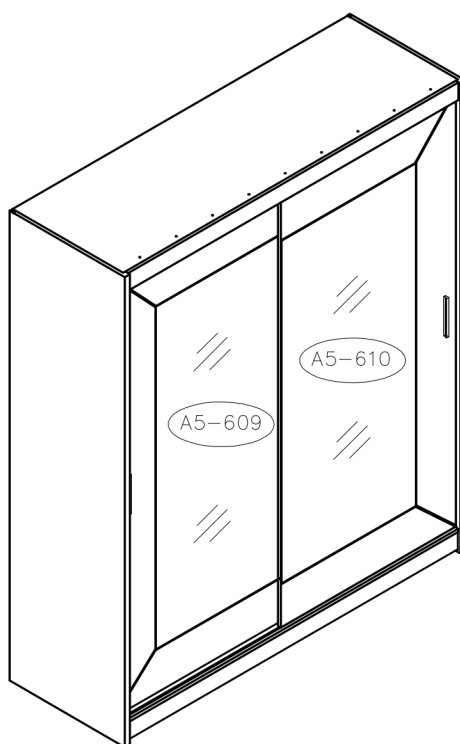
- (PL) Instrukcja montażu
- (CZ) Návod k montáži
- (D) Montageanleitung
- (GB) Assembly instruction
- (F) Model d'emploi
- (HU) Szerelési útmutató
- (I) Istruzione di montaggio
- (NL) Handleiding voor de montage



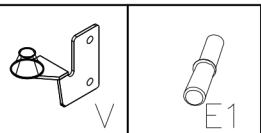
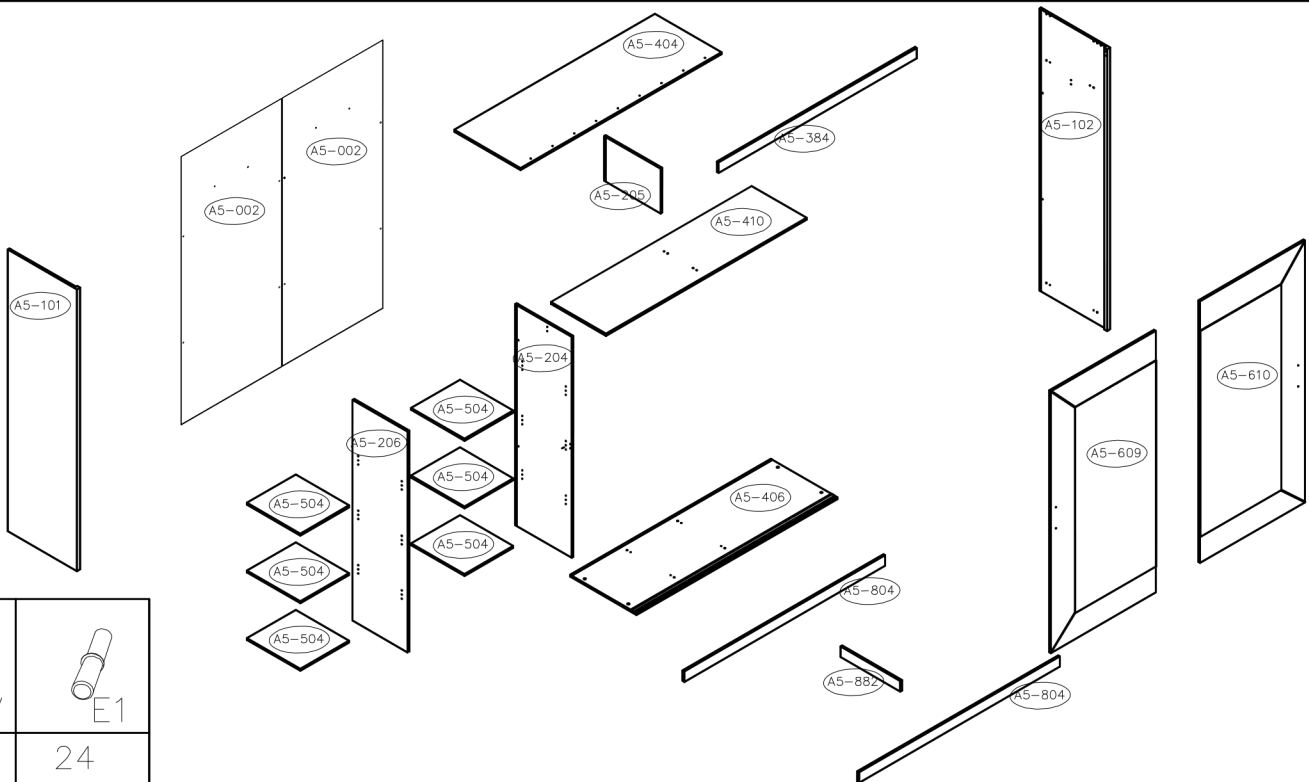
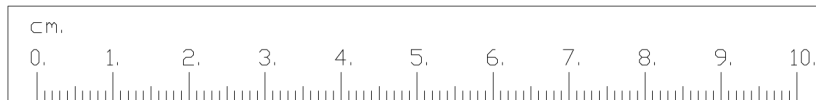
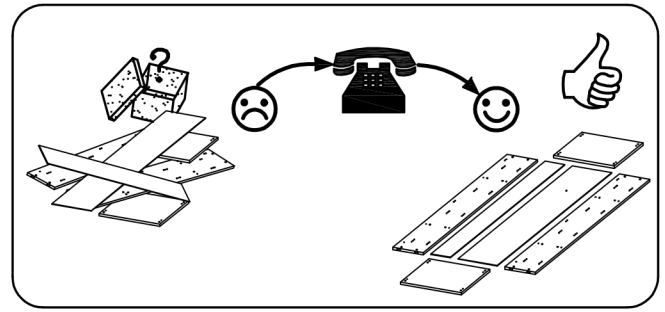
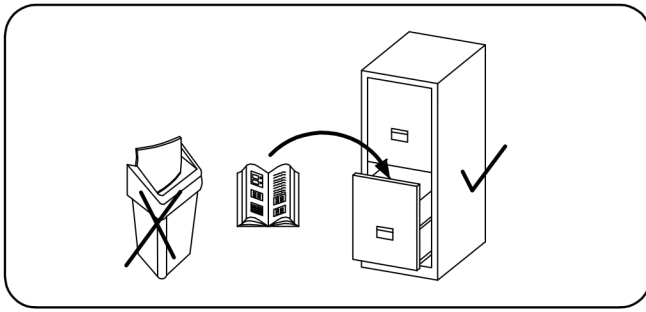
- (RU) Инструкция по монтажу
- (RO) Instrucțiuni de montare
- (SK) Návod k montáži
- (TR) Montaj talimatı



	Uwaga • Upozornini • Achtung • Attention • Caution • Figyelem Attenzione • Opgelet • Внимание • Atentie • Upozornenie • Dikkat	
PL	Czyszczenie należy wykonać wyłącznie za pomocą ściereczki lub lekko nawilżonego ręcznika. Nie stosować środków czyszczących do szorowania.	
CZ	Čistění je nutné vykonávat výhradně pomocí utěrky nebo lehce navlhčeného ručníku. Nepoužívejte čističí prostředky obsahující abrazivní částice.	
D	Bitte nur mit einem Staubtuch oder leicht feuchtem Lappen reinigen. Keine scheuernden Putzmittel verwenden.	
GB	Please only clean with a duster or a damp cloth. Do not use any abrasive cleaners.	
F	Le nettoyage se fait uniquement à l'aide d'un torchon ou d'une serviette légèrement mouillée.	
HU	A tisztítás kizárólag törölruha vagy enyhén nedvesített törölköző segítségével végezhető. Súroló hatású tisztítószereket nem szabad használni.	
I	Pulire esclusivamente con un panno o un asciugamano umido.	
NL	Reinig alleen met een stofdoek of een lichtjes vochtige doek. Gebruik geen schurende poetsmiddelen.	
RU	Очищайте от пыли тряпкой или слегка влажной ветошью. Не допускается применение чистящих средств, не предназначенных для ухода за мебелью.	
RO	Curățarea trebuie efectuată numai cu o cârpă sau cu un prosop ușor umezit. Nu utilizați agenți de curățare abrazivi.	
SK	Čistení je nutné vykonávat výhradně pomocí utierky nebo ľahko zvlhnutým ručníkom. Nepoužívajte čistiaci prostriedky obsahujúci abrazívni častice.	
TR	Lütfen sadece bir toz bezilye veya hafif nemli yumuşak bir bezle siliniz. Aşındırıcı temizlik malzemeleri kullanmayınız.	



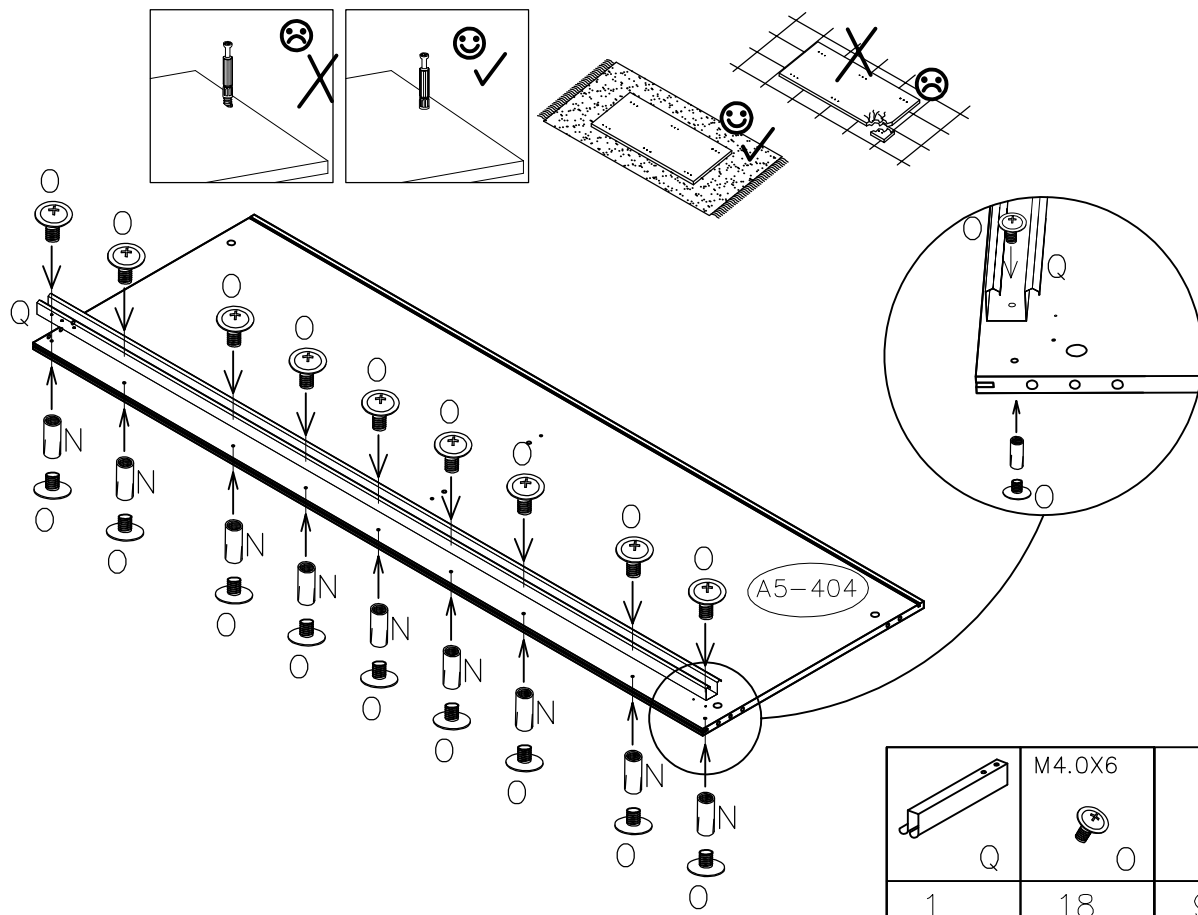
ALAINA – 77

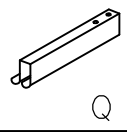




2 24

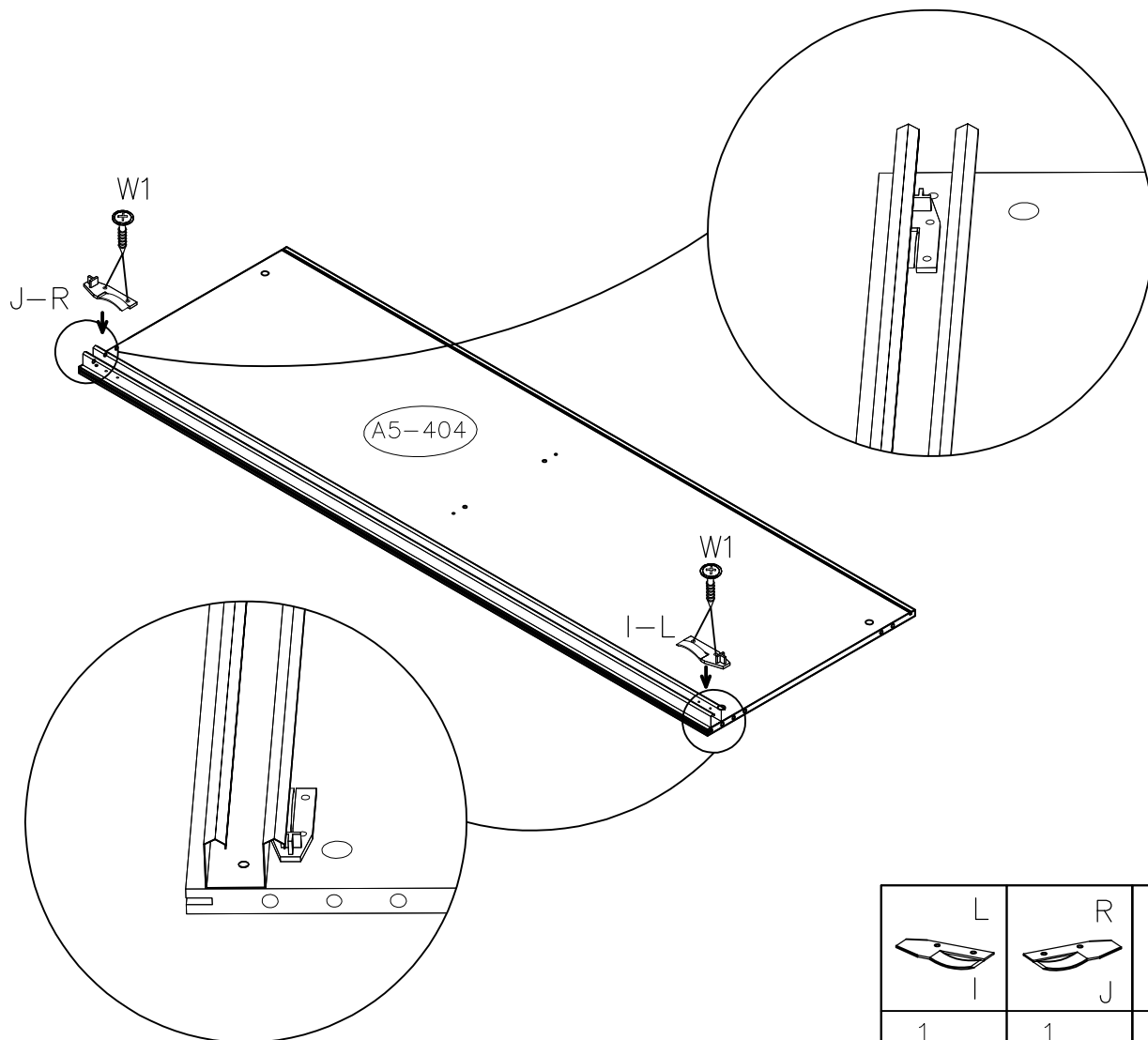
						6.3X11		3.0X13			
24	24	24	36	9	12	12	2	2	16	9	
M4.0X6	6.3X13	4.0X16			3.5X13	4.0X16	4.0X25				
18	12	4	8	3	40	4	4	4	1	4	
				M4.0X15							
4	1	1	1	4	4	1	2	6	10	1	




1



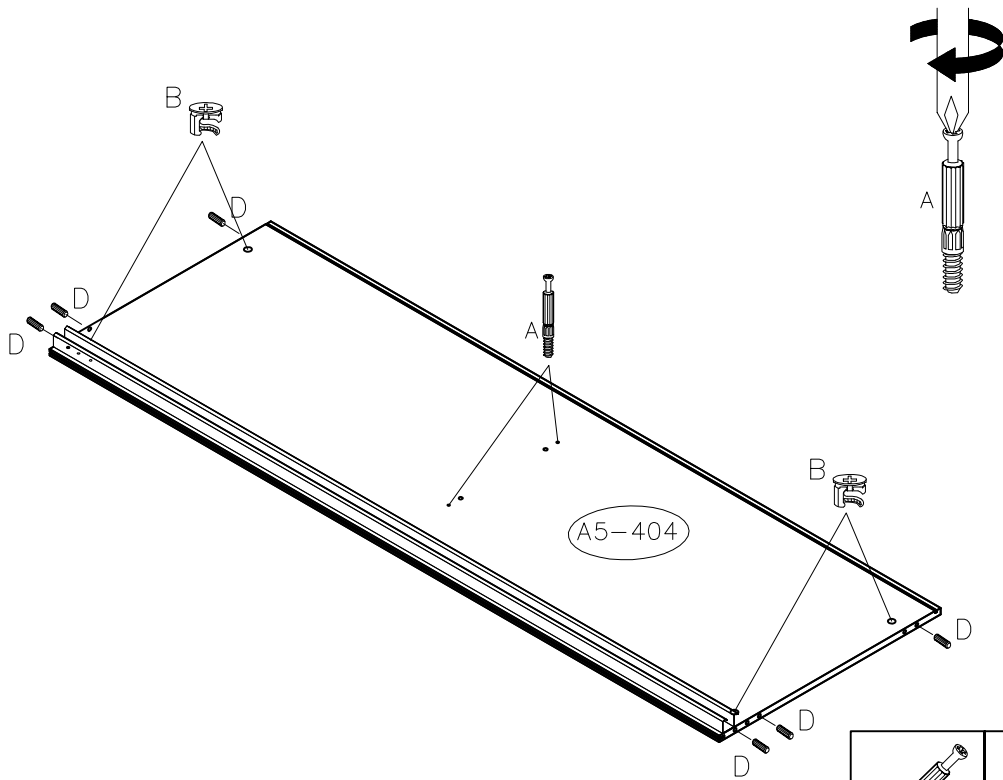
	M4.0X6 	
Q	O	N
1	18	9



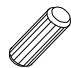
2



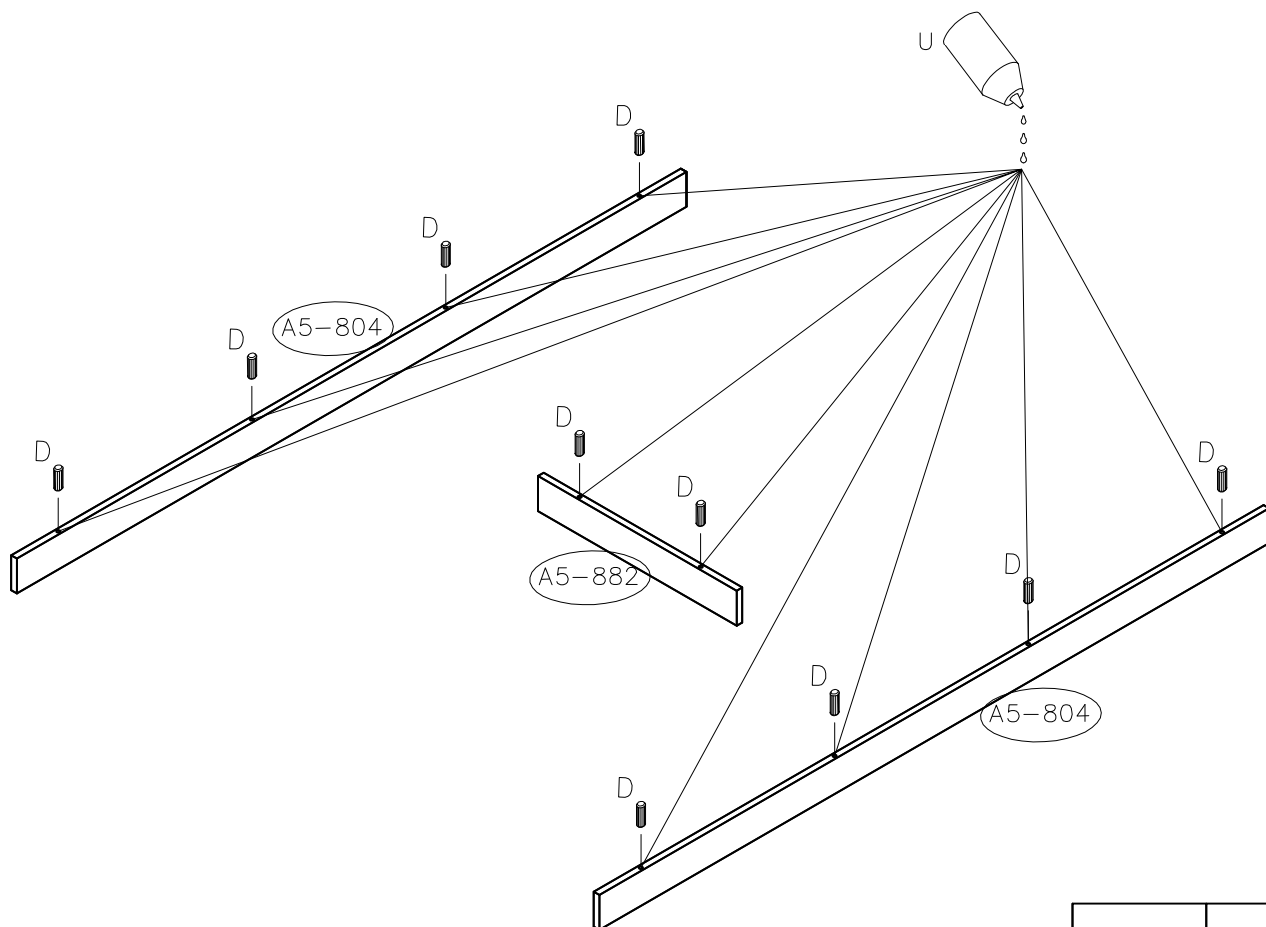
L 	R 	4.0X16 
I	J	W1
1	1	4


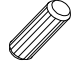
3



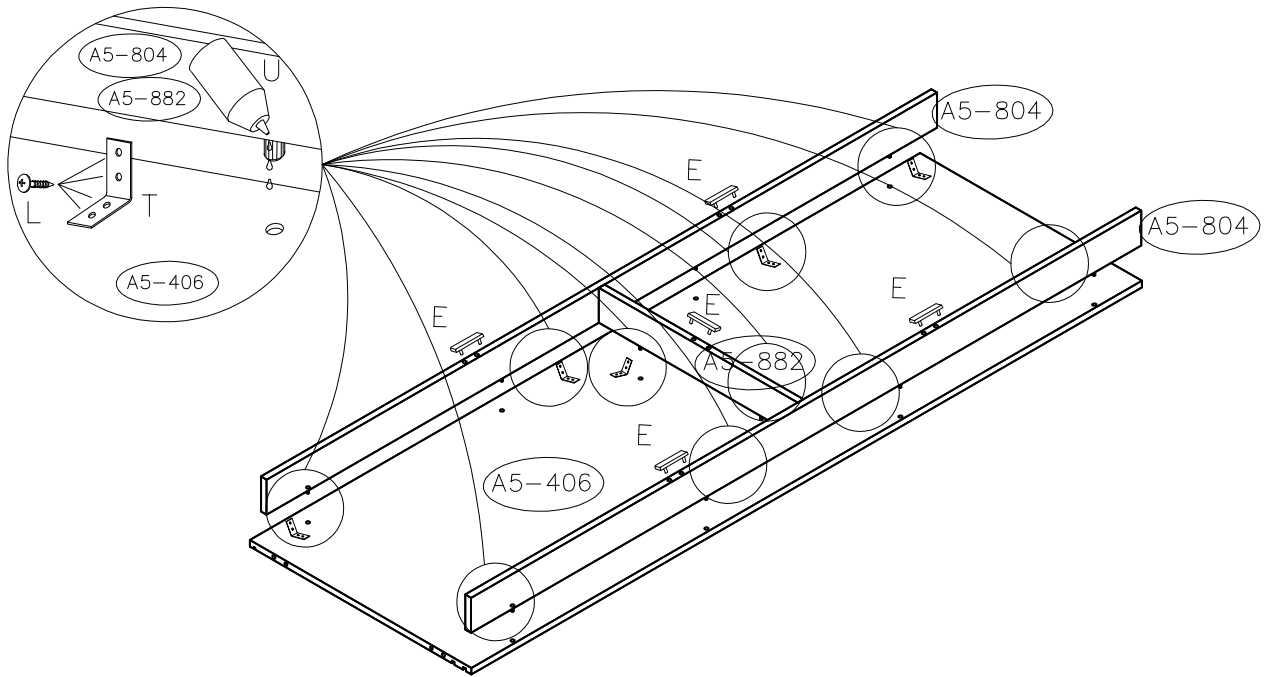
		
A	B	D
2	4	6

4



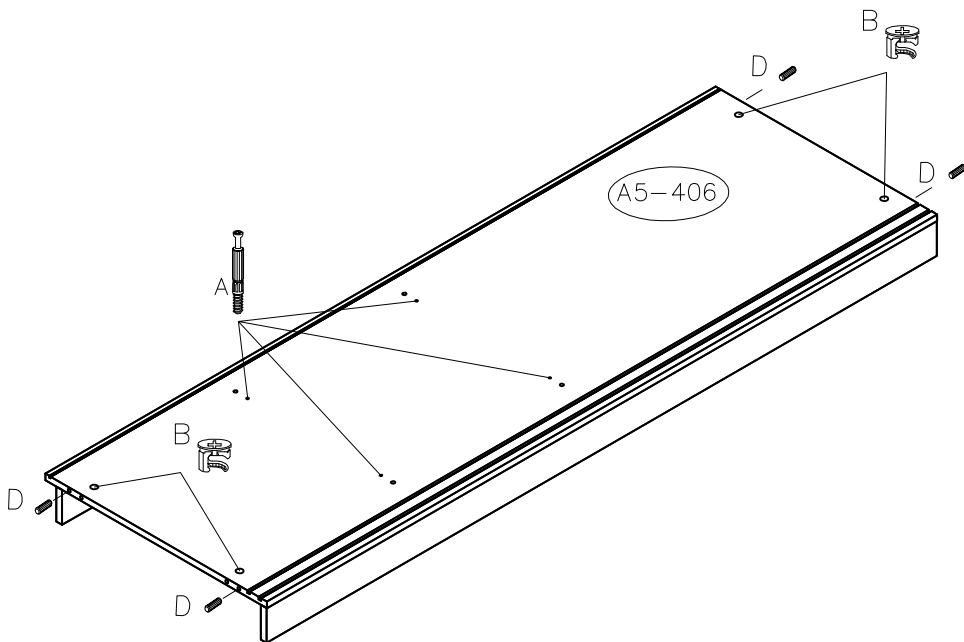
	
U	D
1	10

5



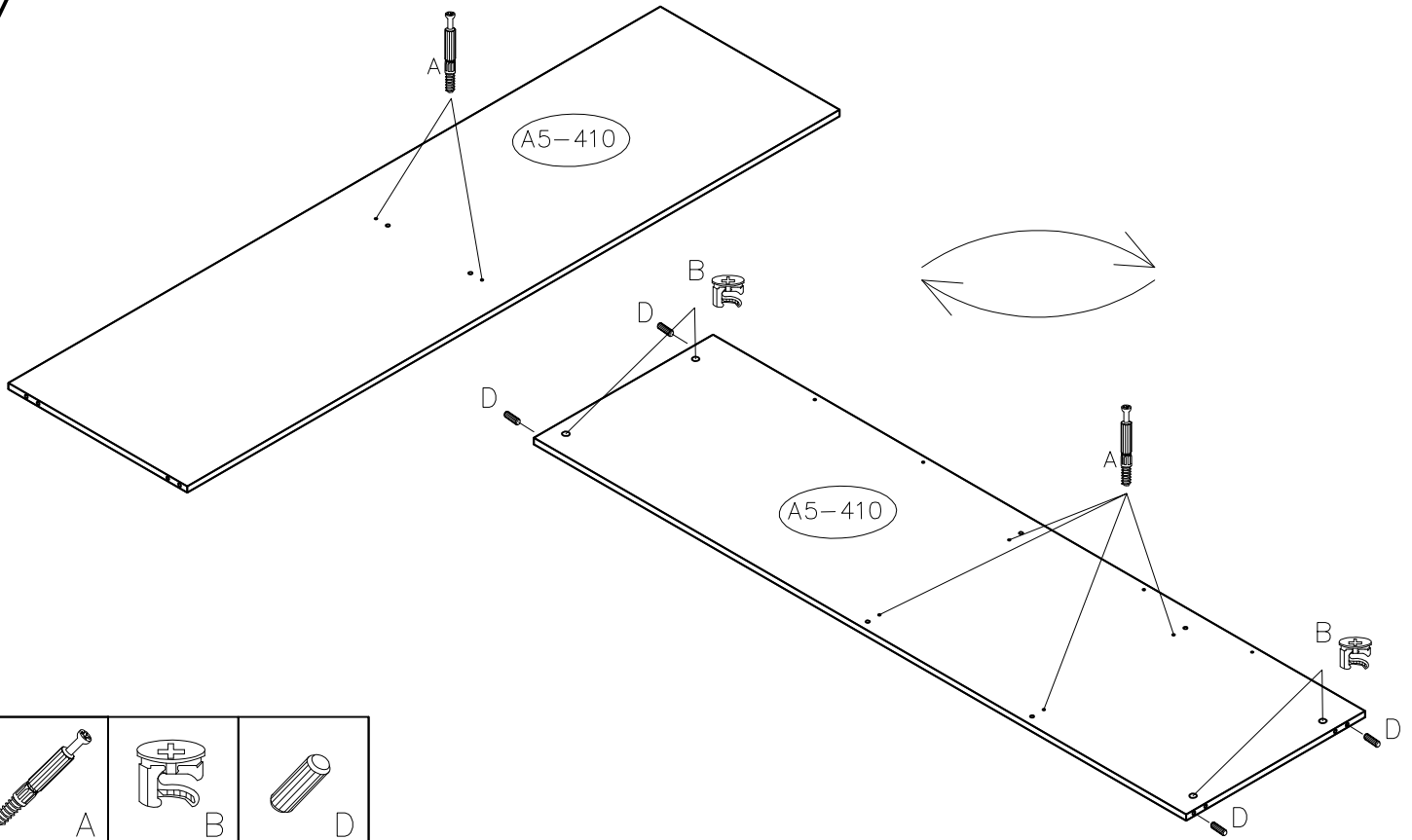
	3.5X13 		
E	L	U	T
5	40	1	10

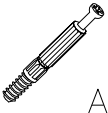

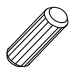
6



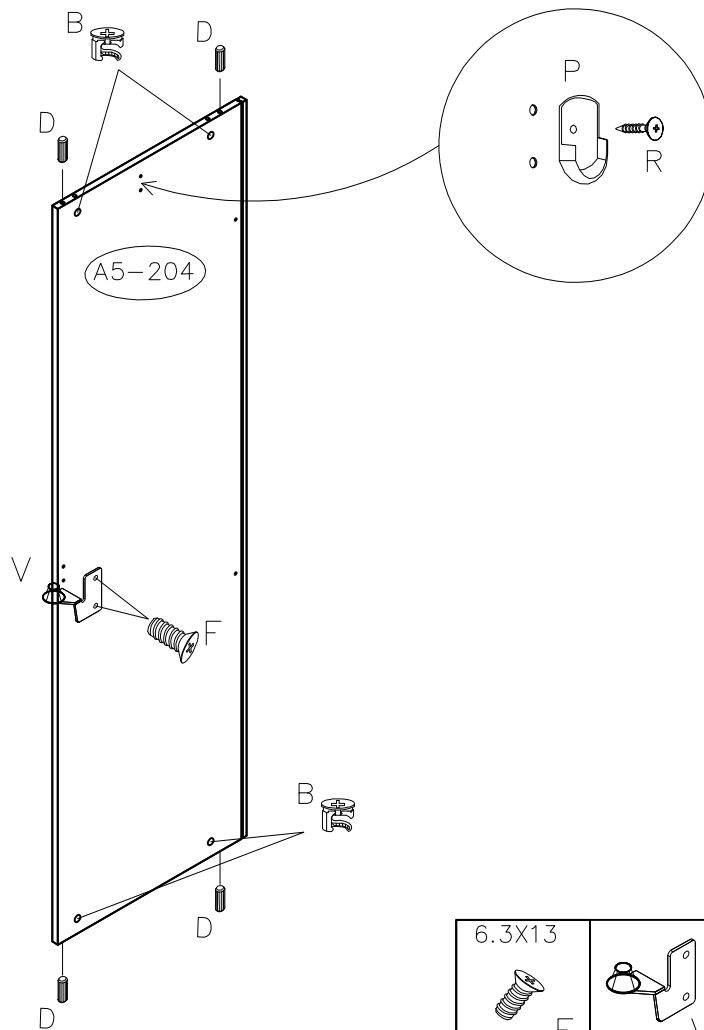
A	B	D
4	4	4


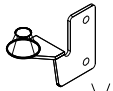

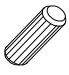
7





		
A	B	D
6	4	4

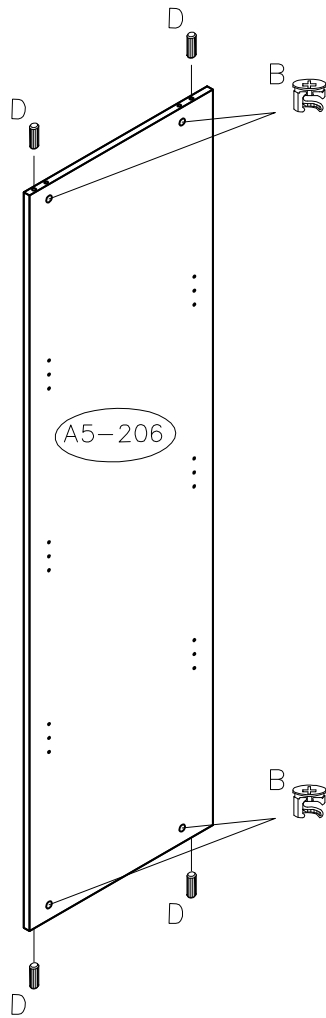
8





			
F	V	B	D
2	1	4	4

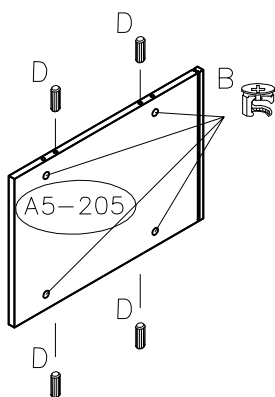
	3.0X13 
P	R
1	1


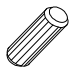
9



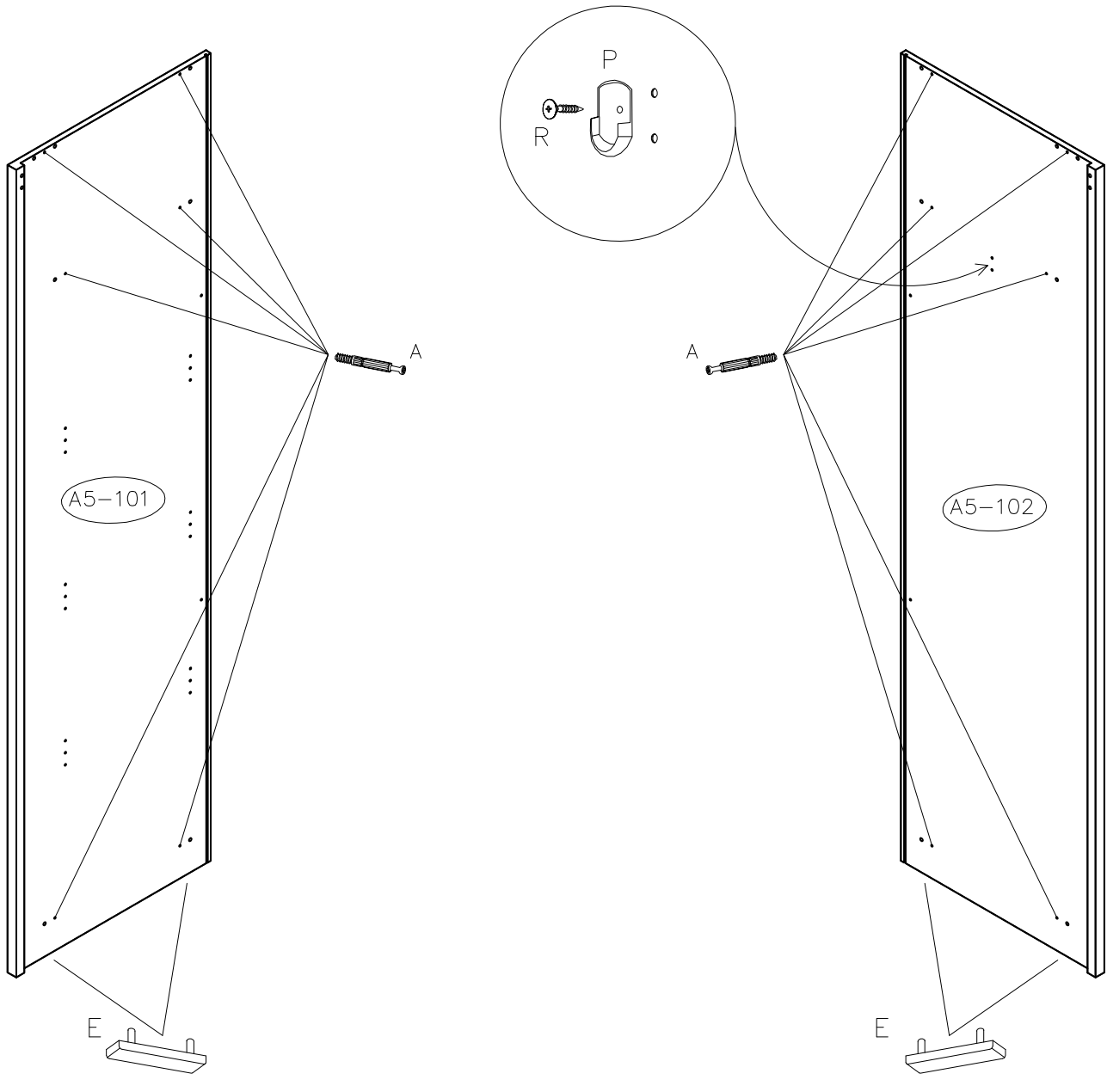
 B	 D
4	4

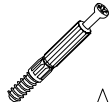
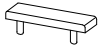


10



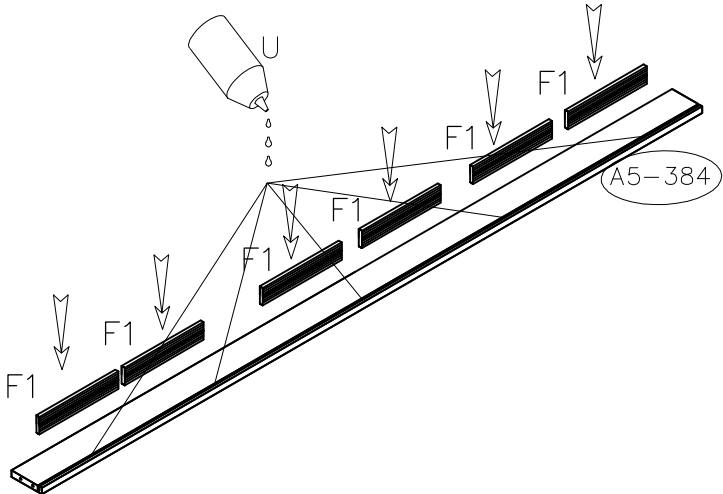
 B	 D
4	4



11



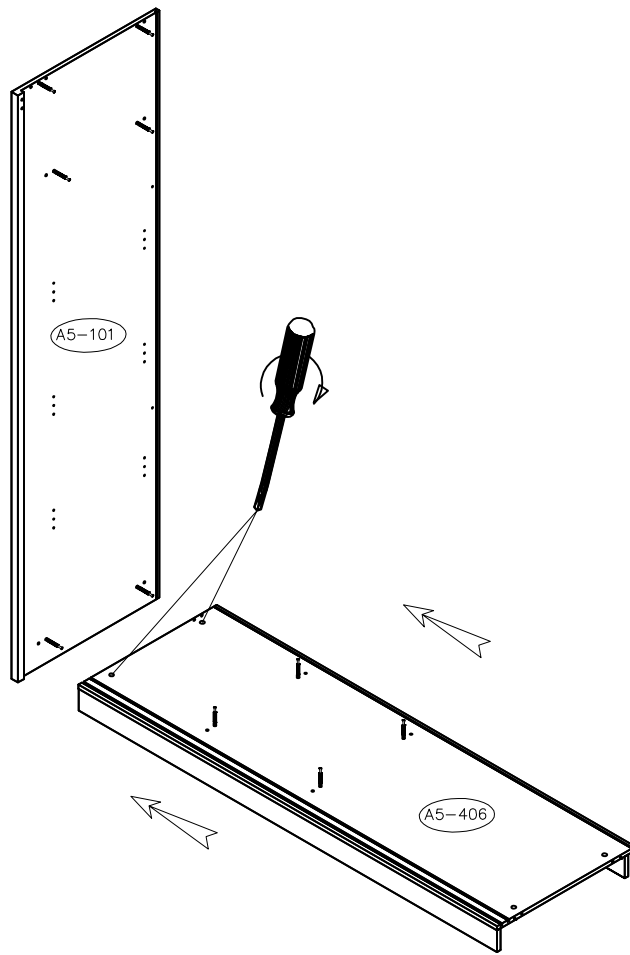
			3.0X13 
A	E	P	R
12	4	1	1

12

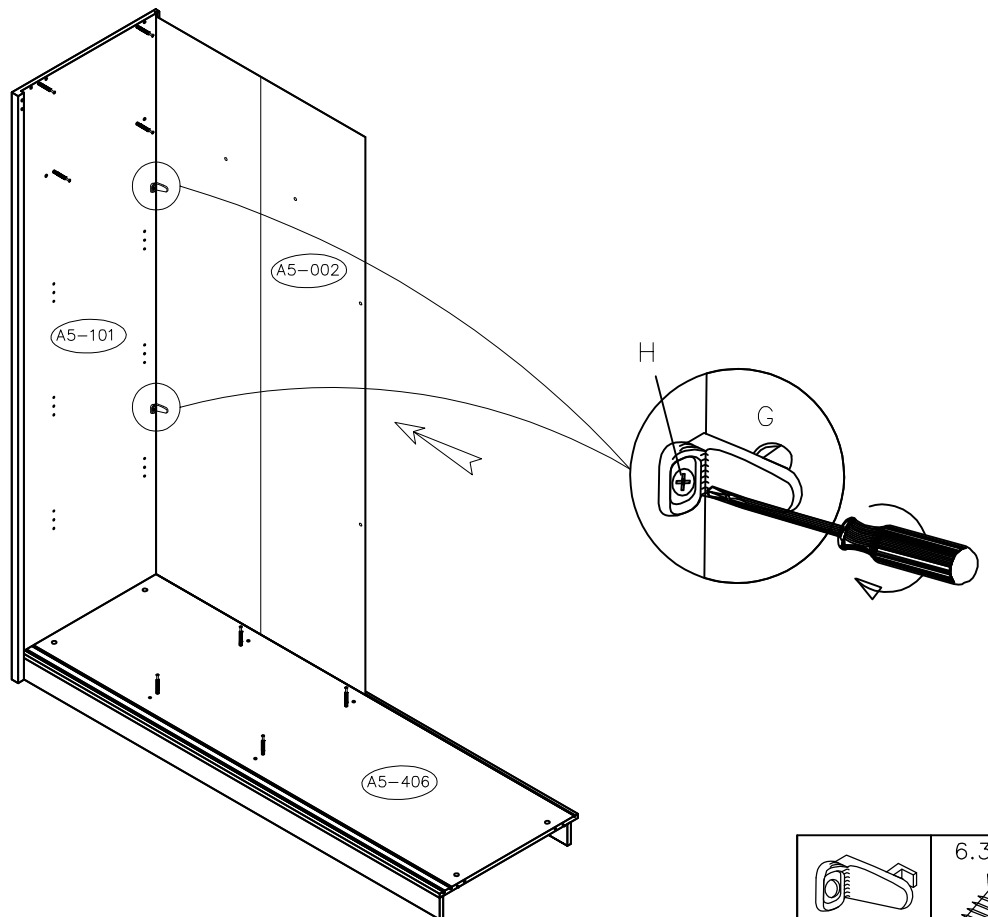


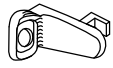

	
U	F1
1	6

13

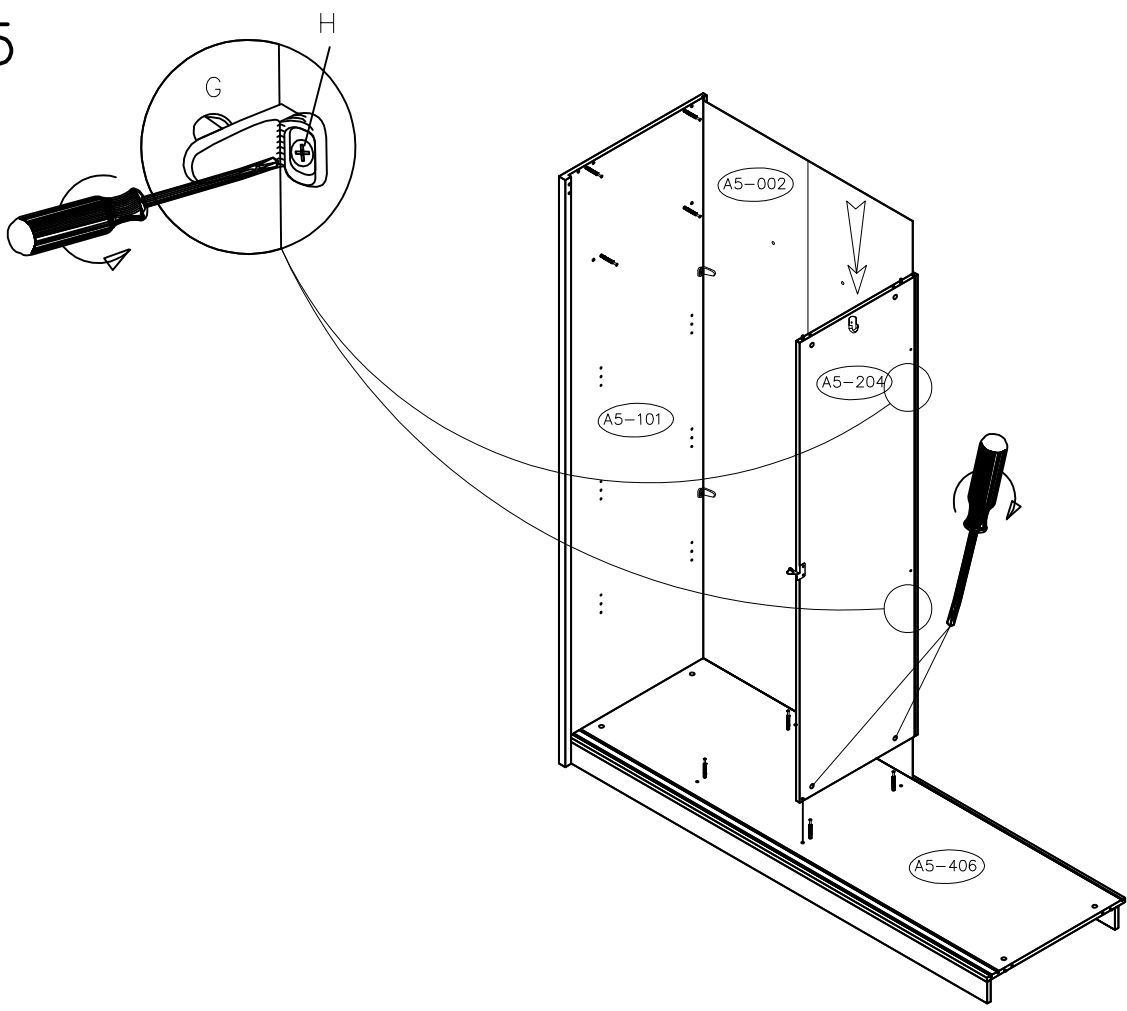


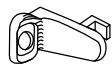

14



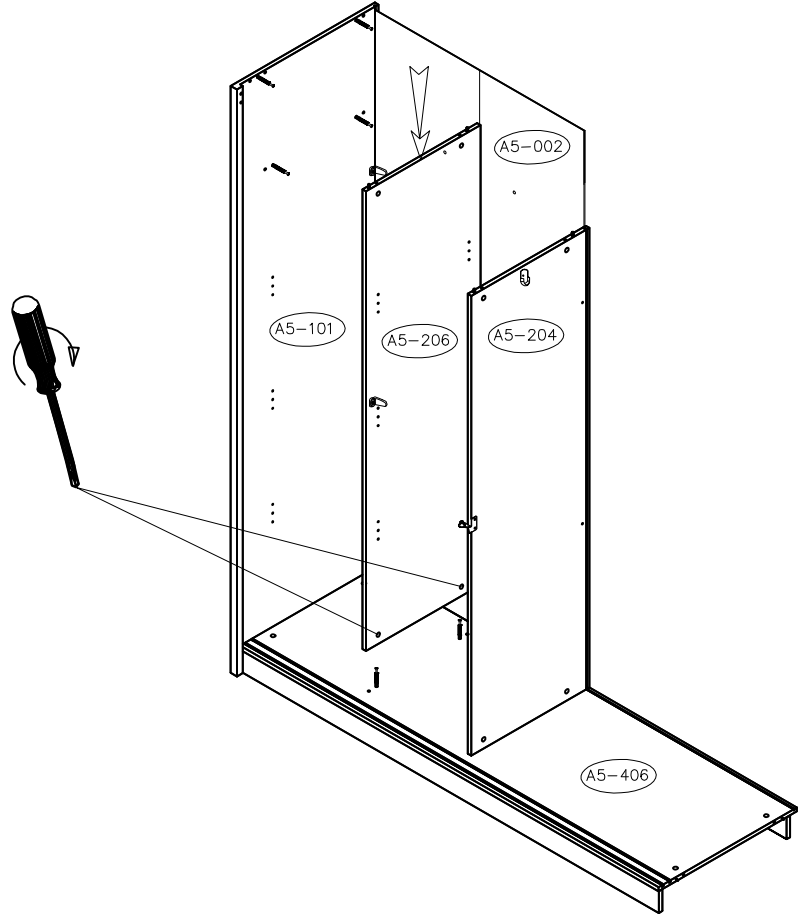
	6.3X11
G	
2	2

15

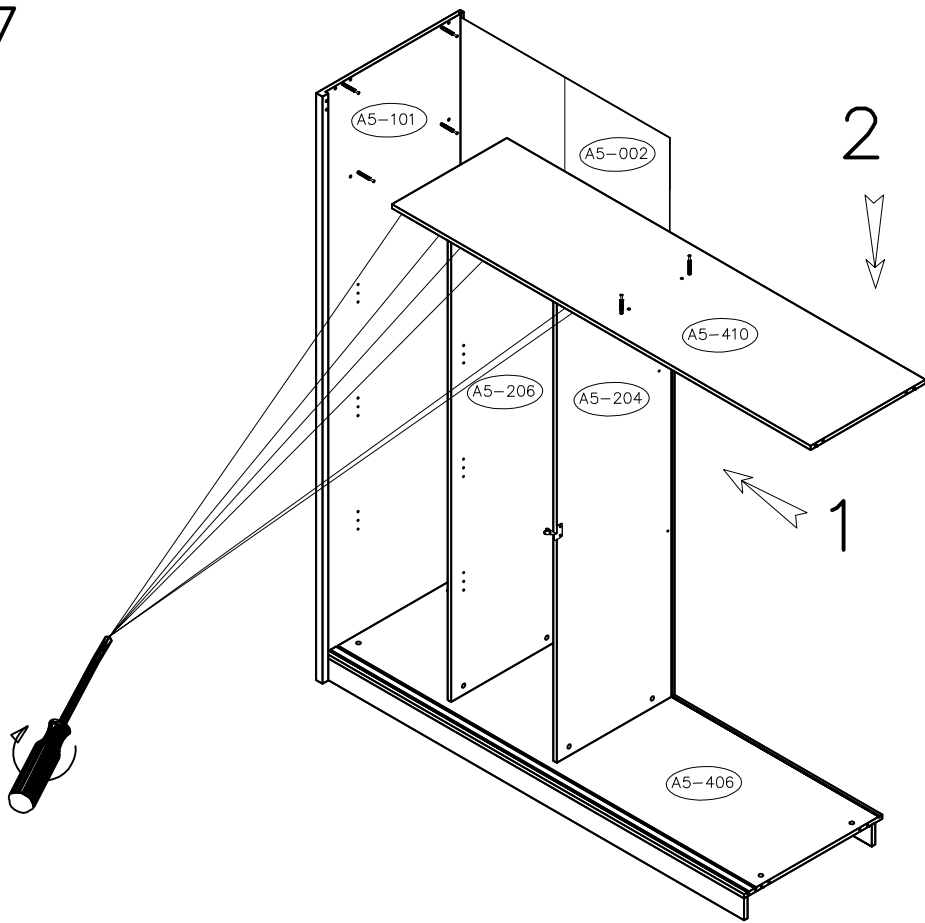


	6.3X11
G	
2	H
2	2

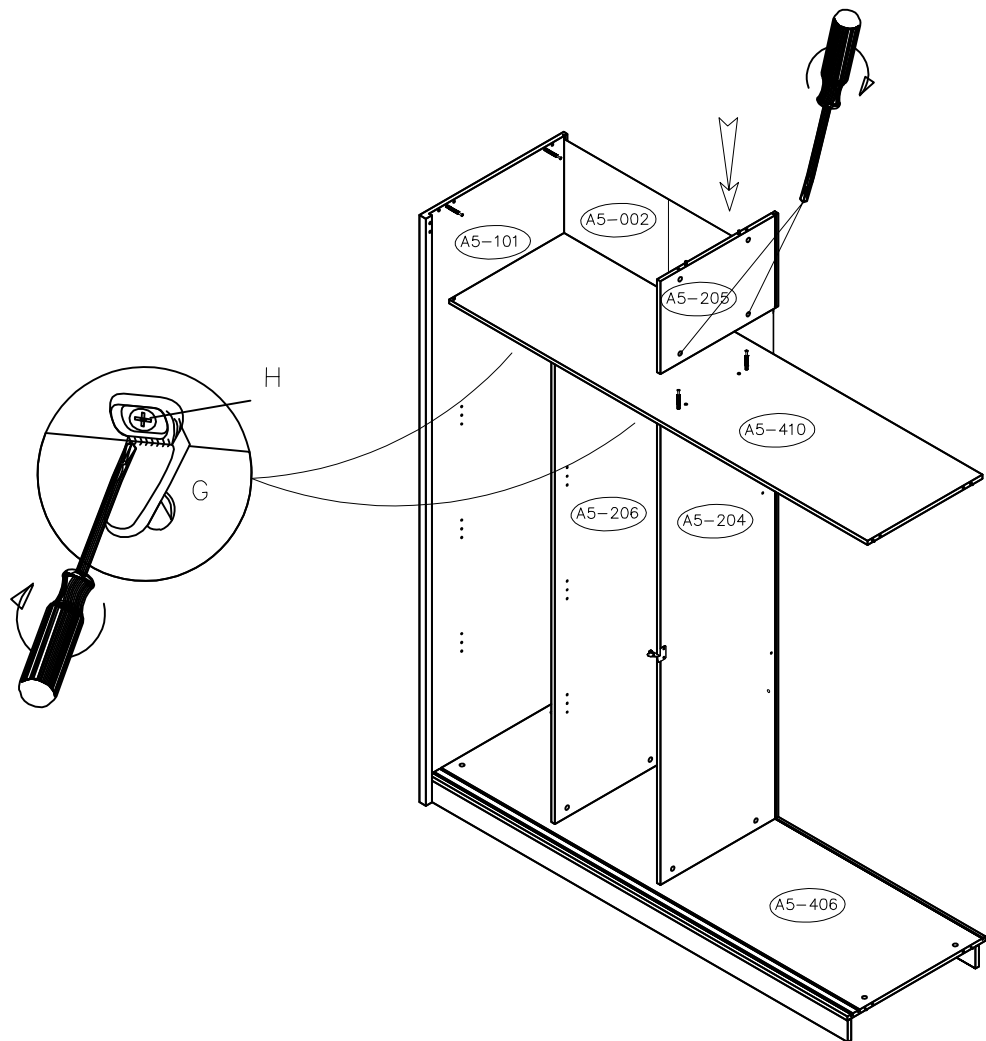
16

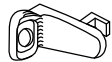


17

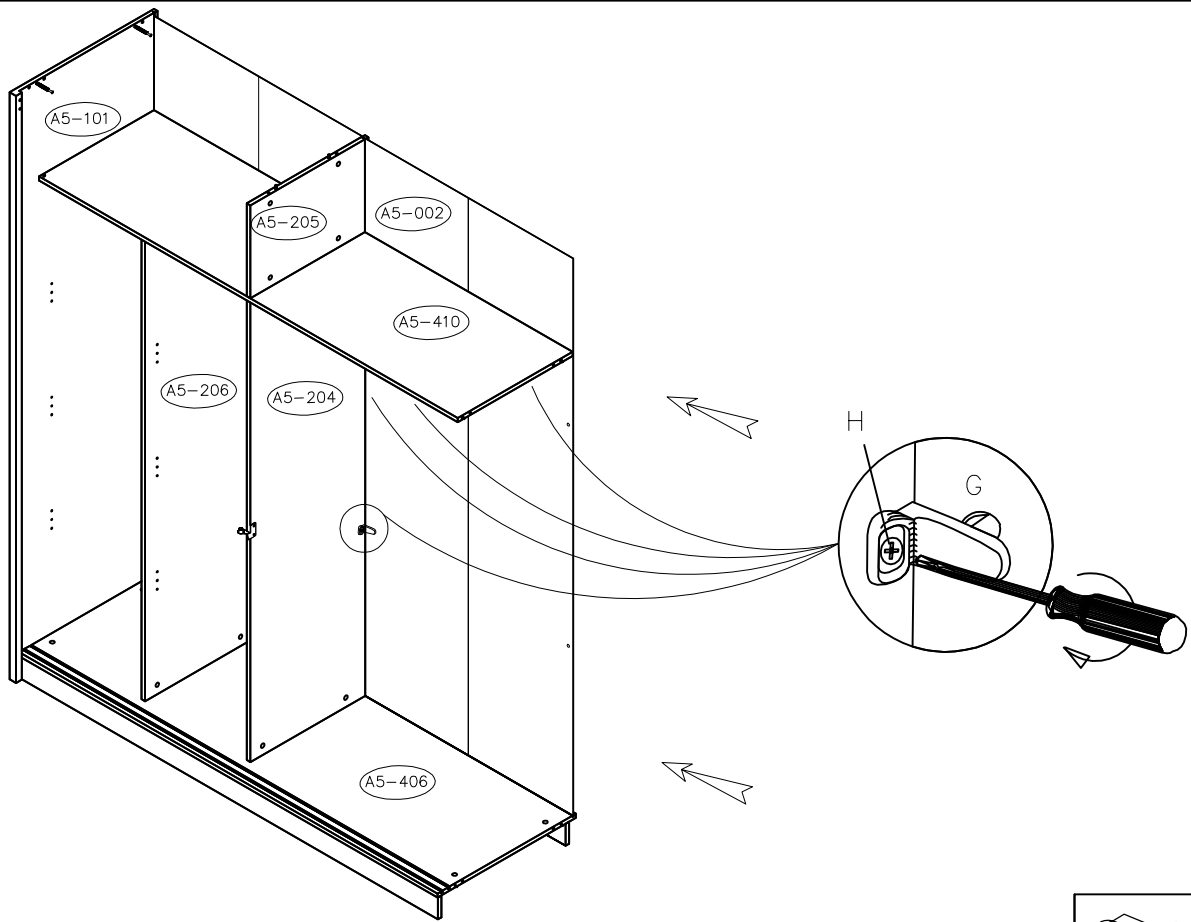


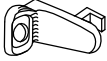

18



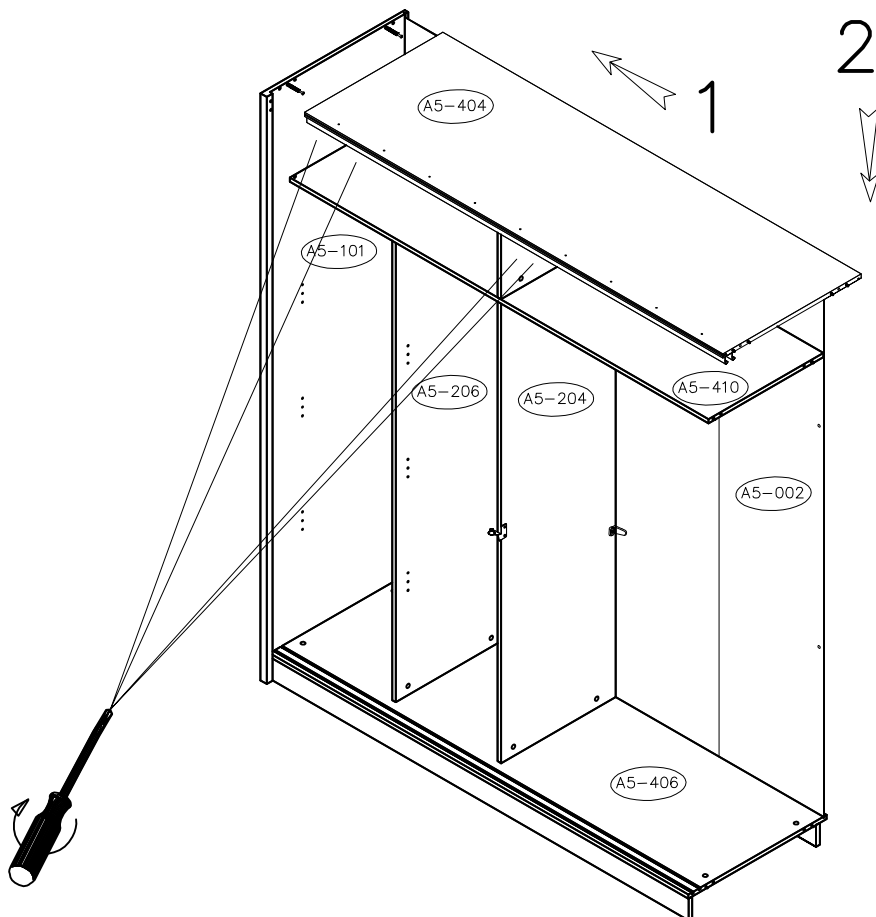
	6.3X11
G	H
2	2

19

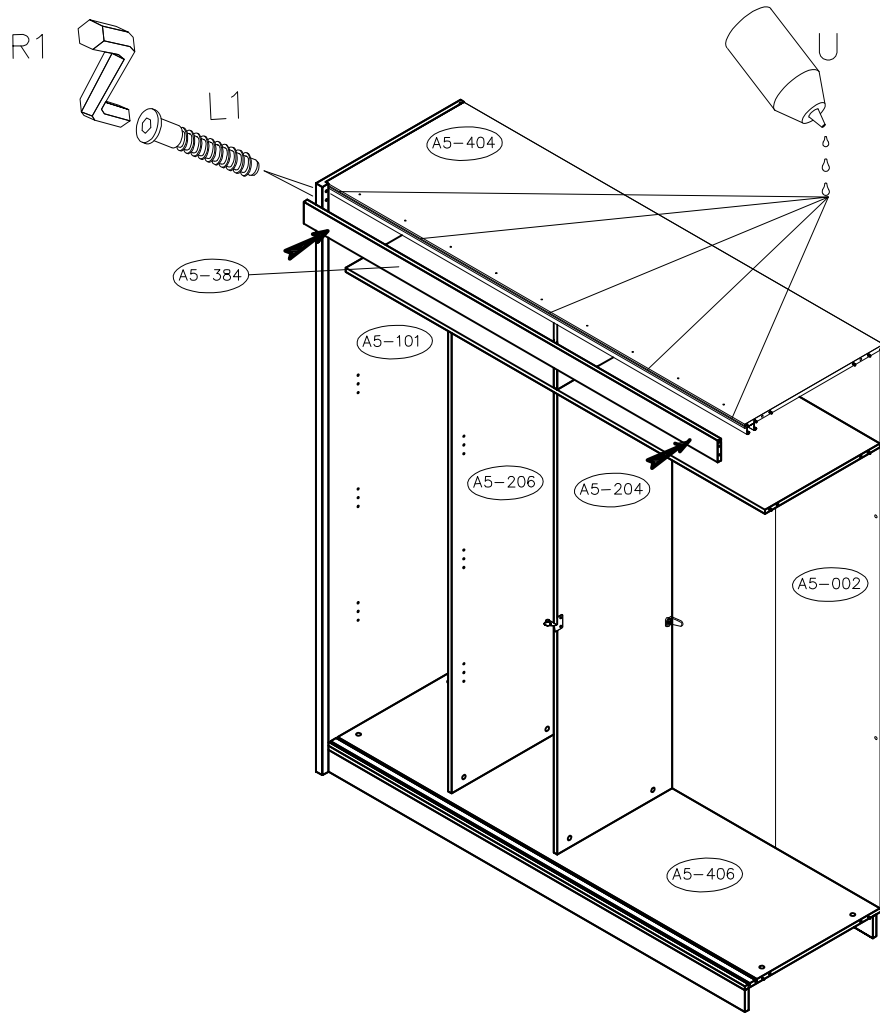




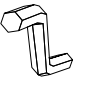
	6.3X11
G	
4	H
4	4

20

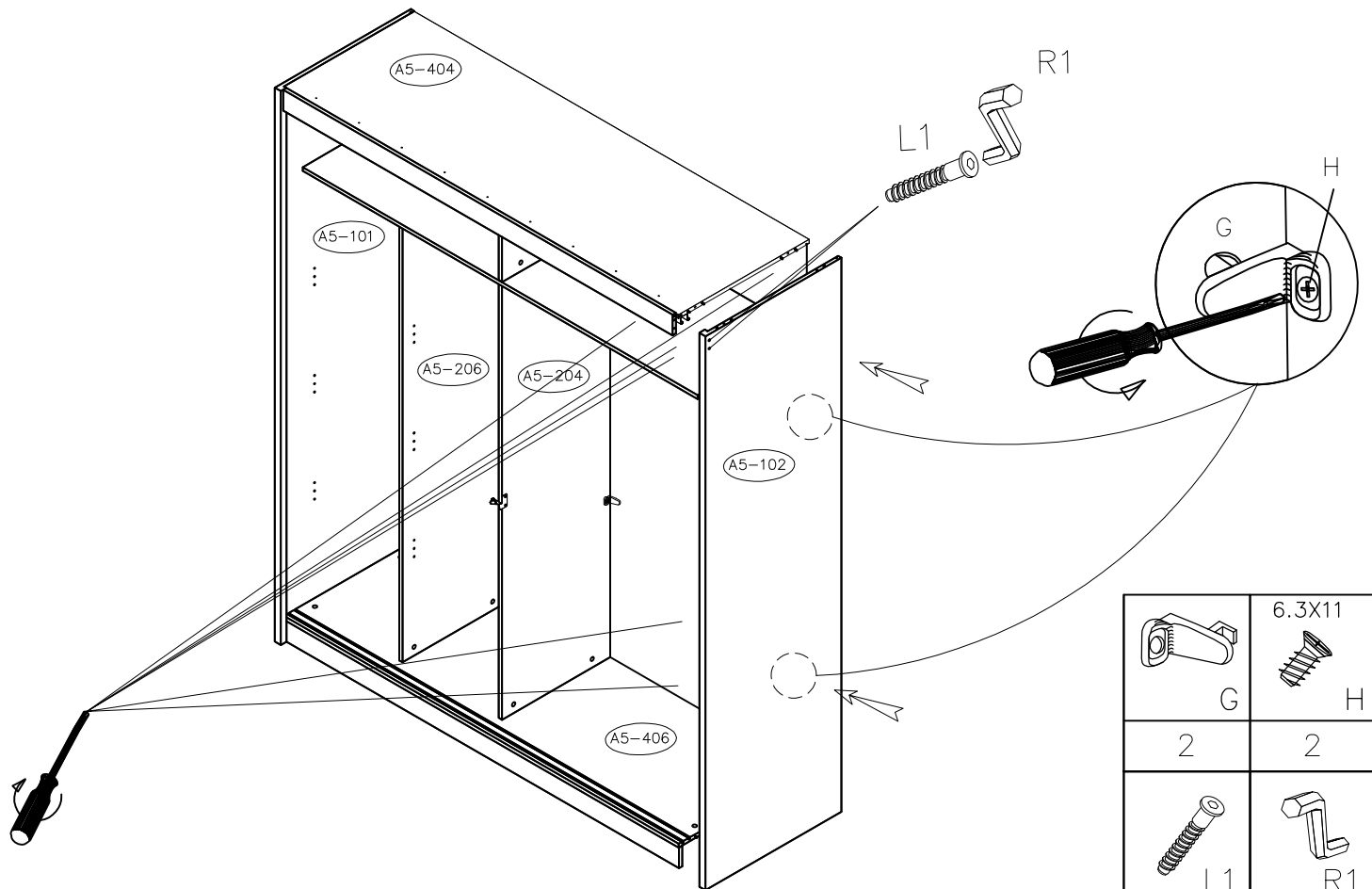


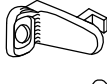



21



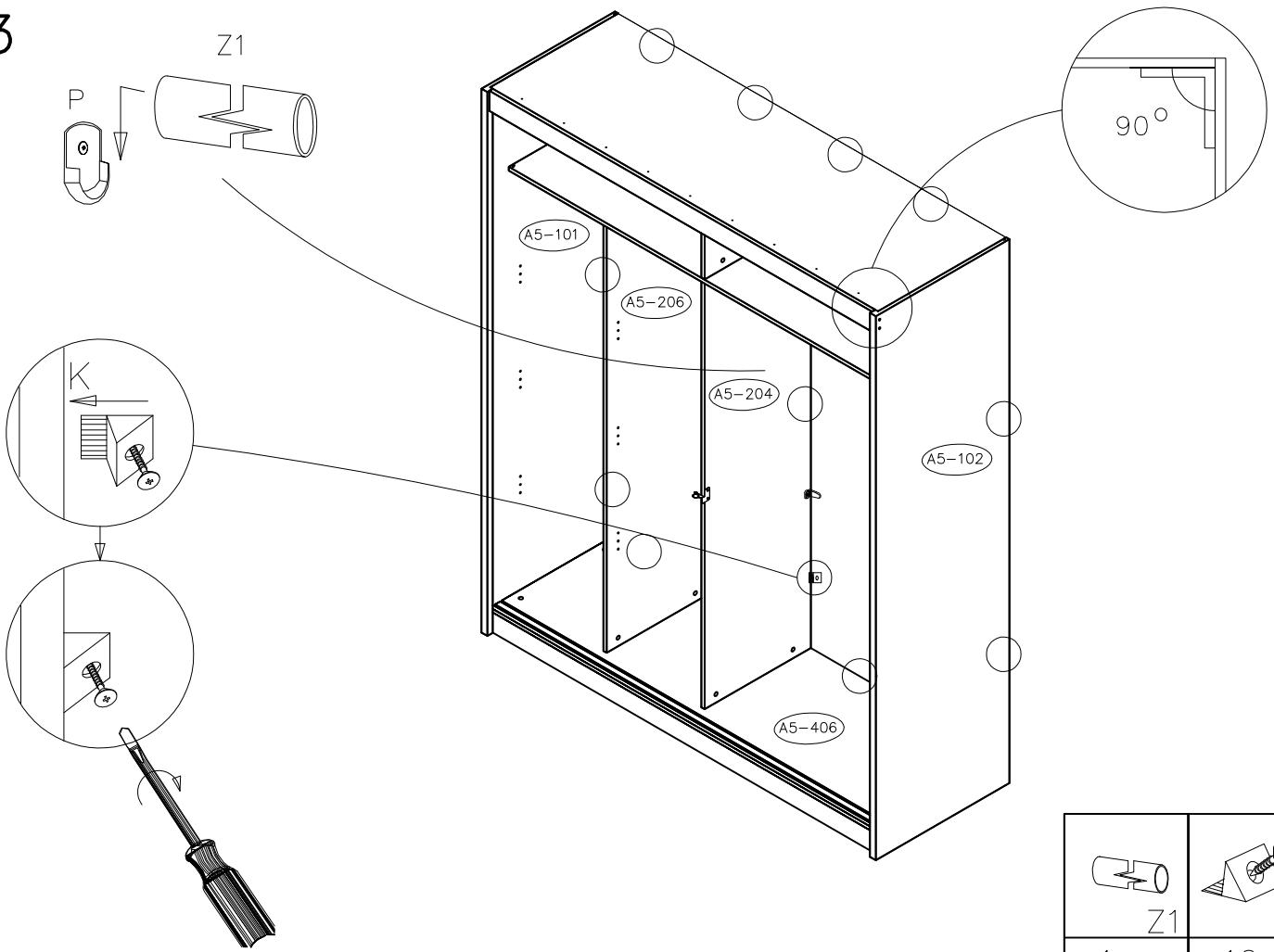
	
	1
	
2	1

22

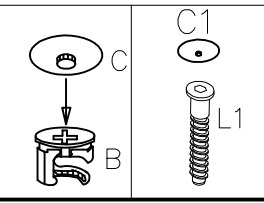
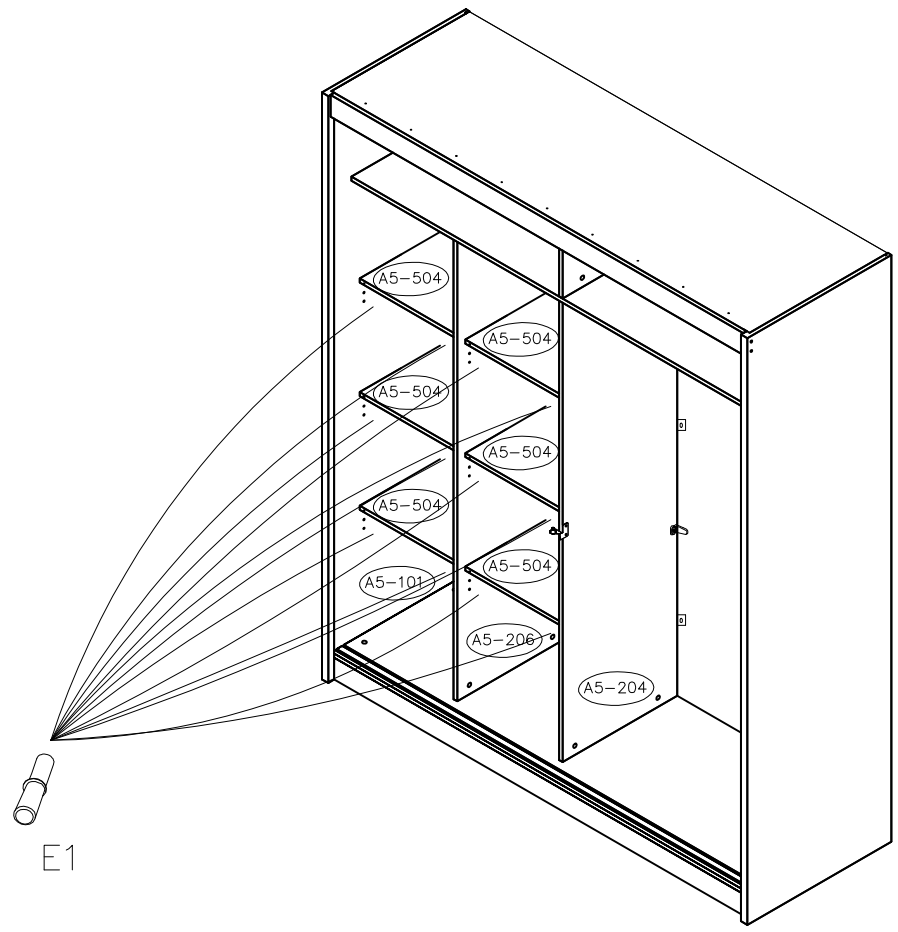



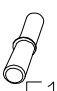

	6.3X11 
G	H
2	2
	
L1	R1
2	1

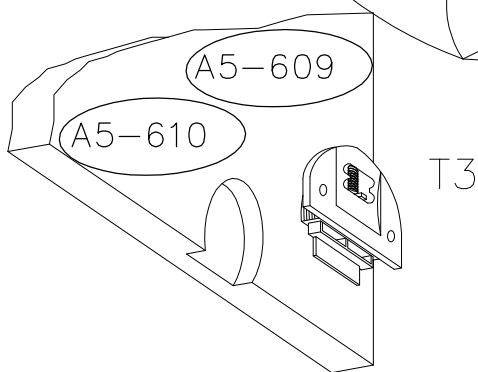
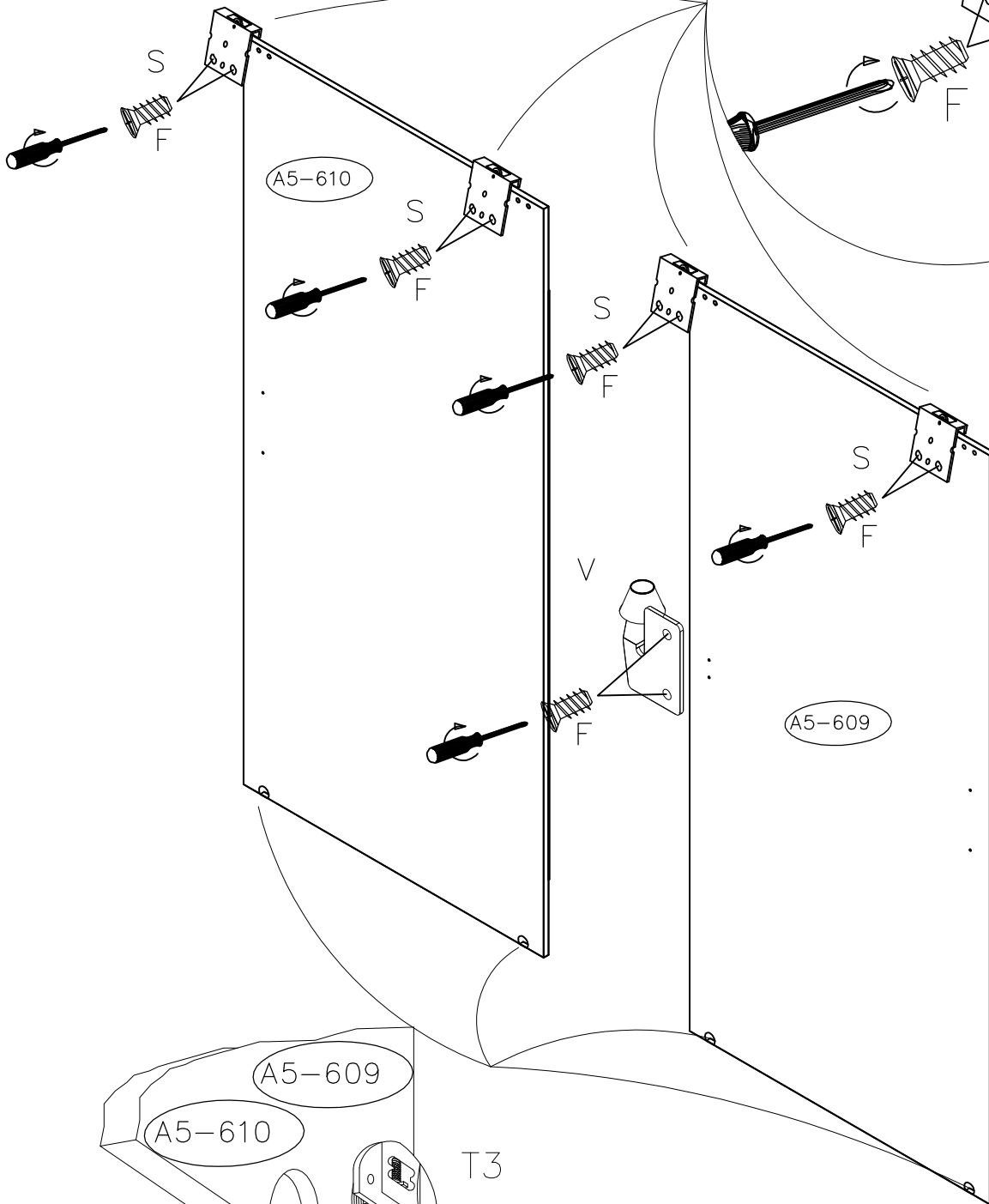
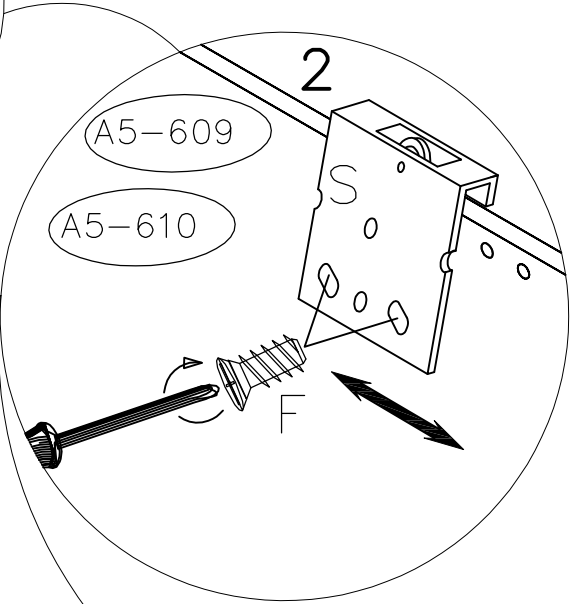
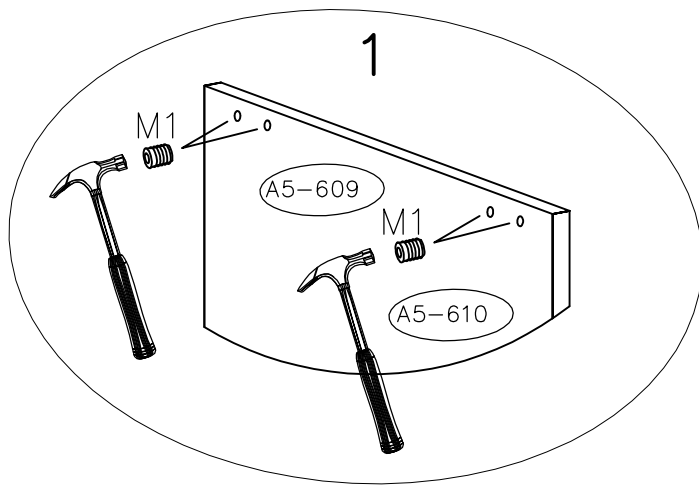
23



24

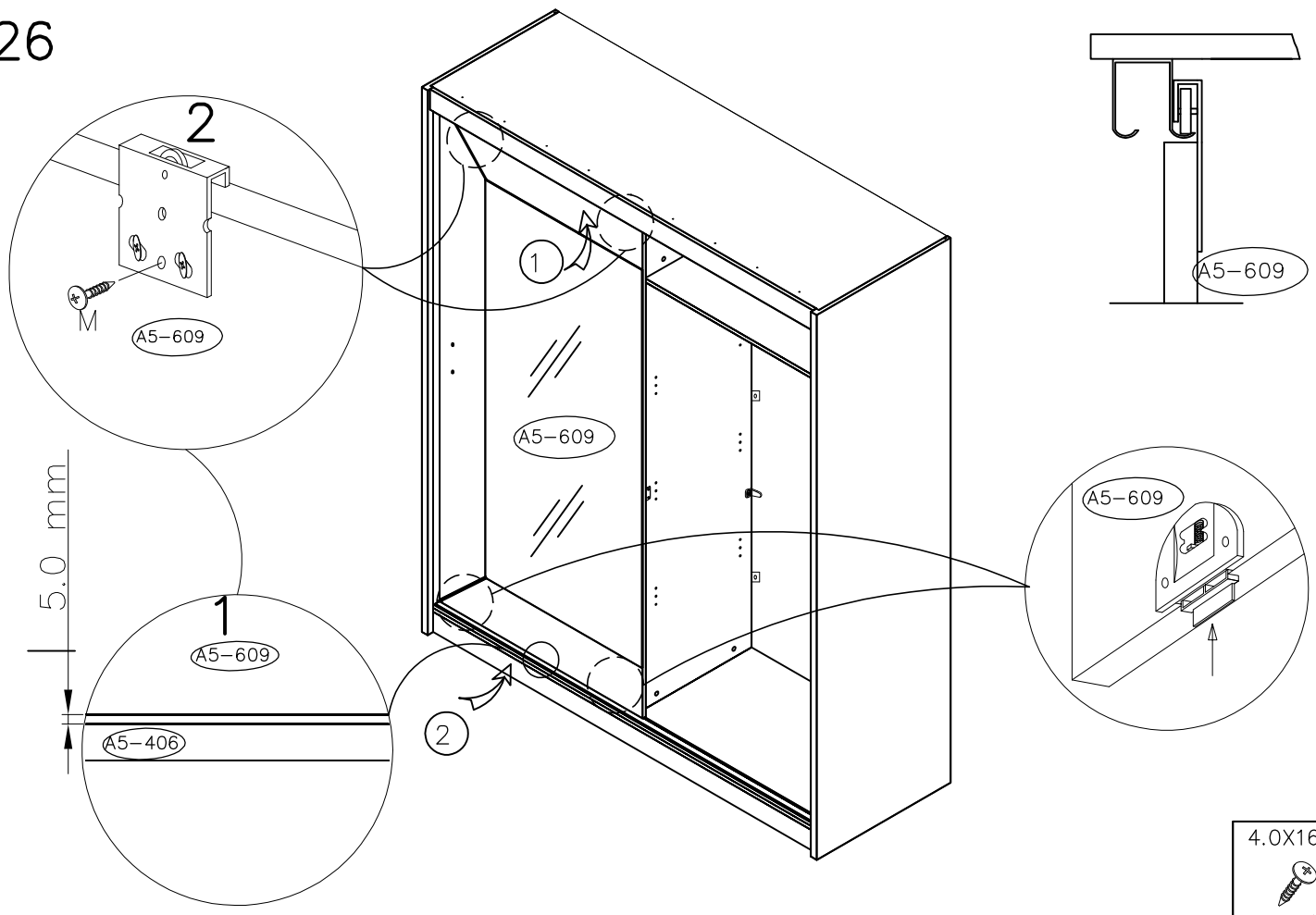



	C1
4	
	E1
24	
	C
24	



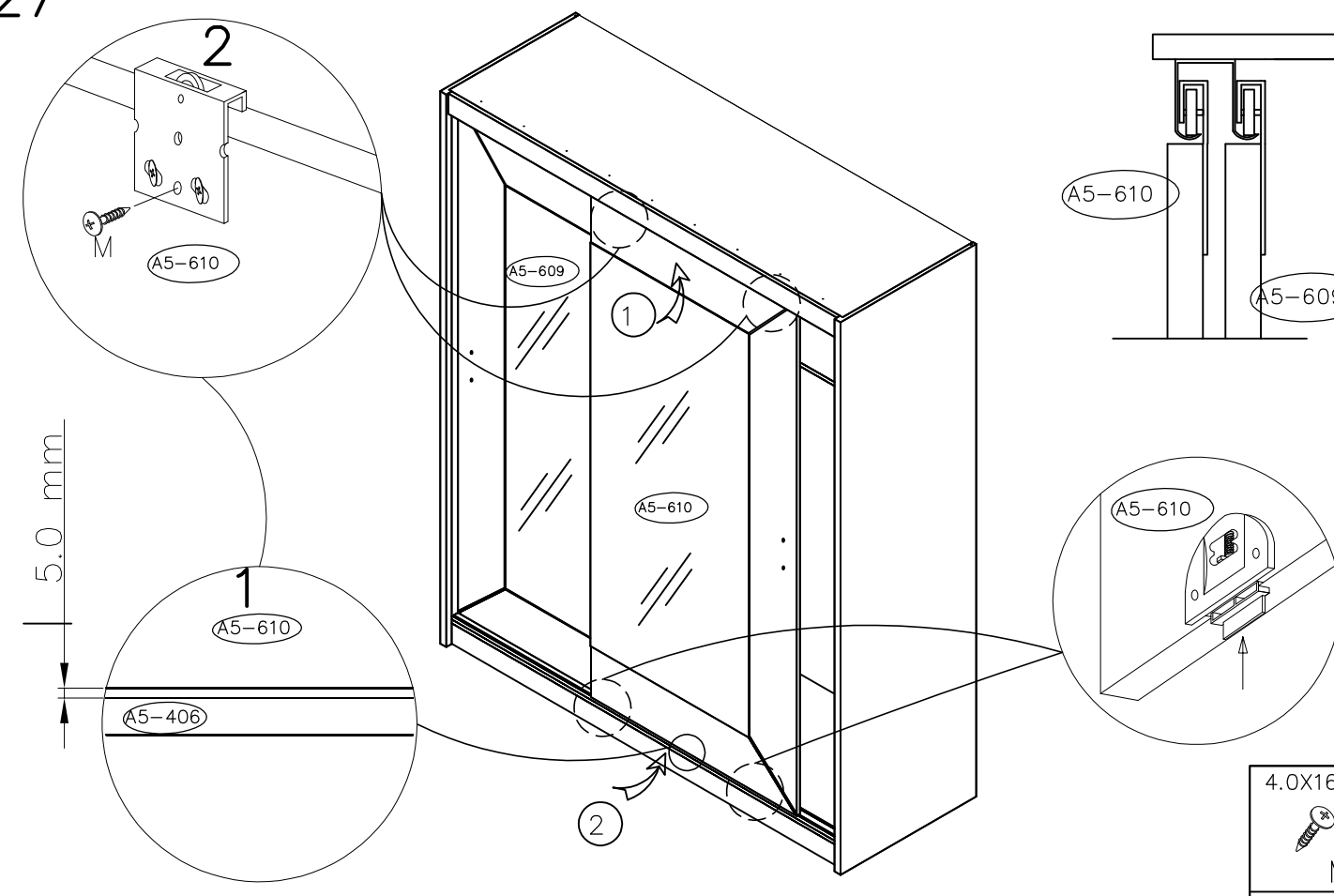
		6.3X13 		
1	4	10	8	4


26



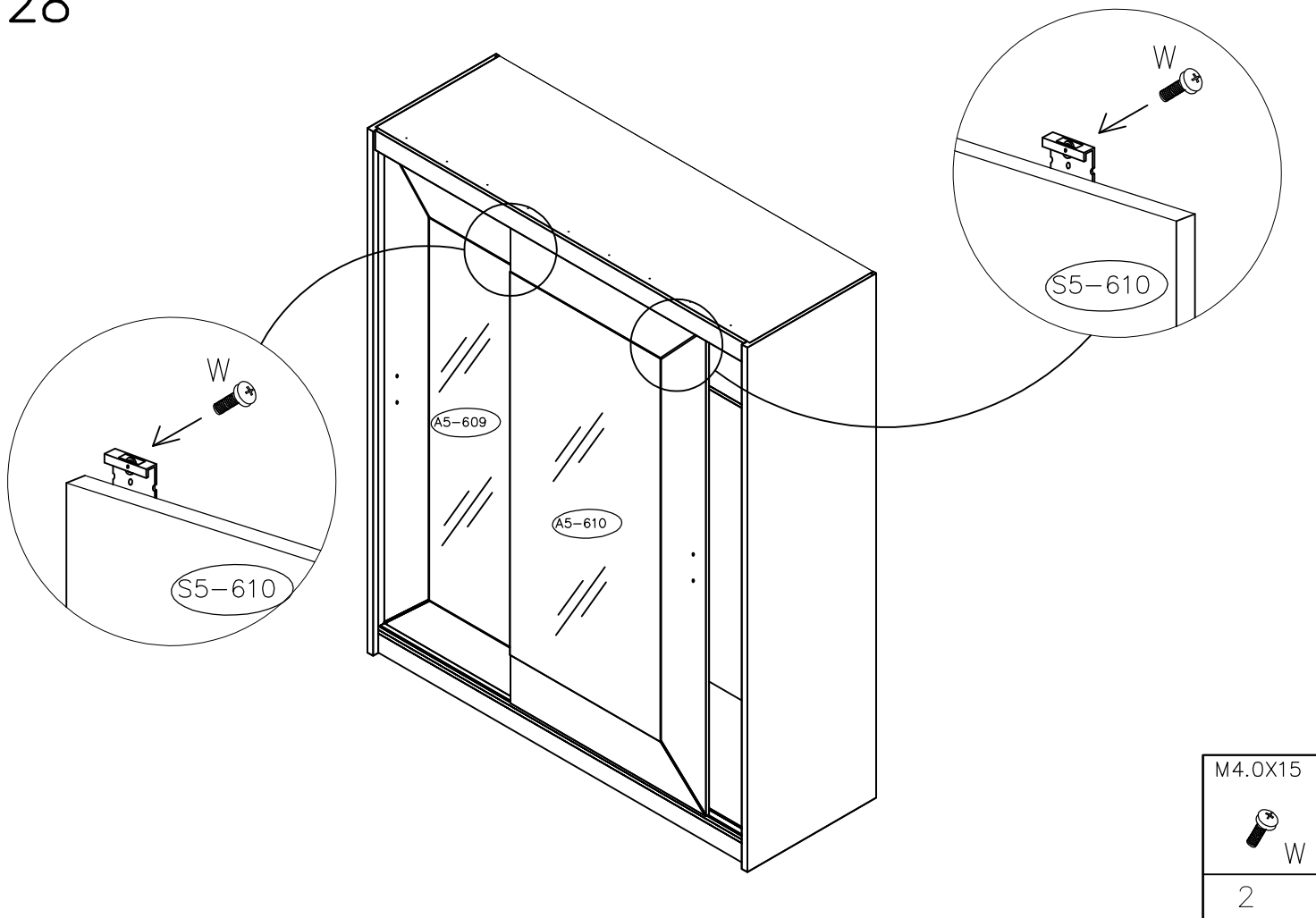
4.0X16

M
2


27



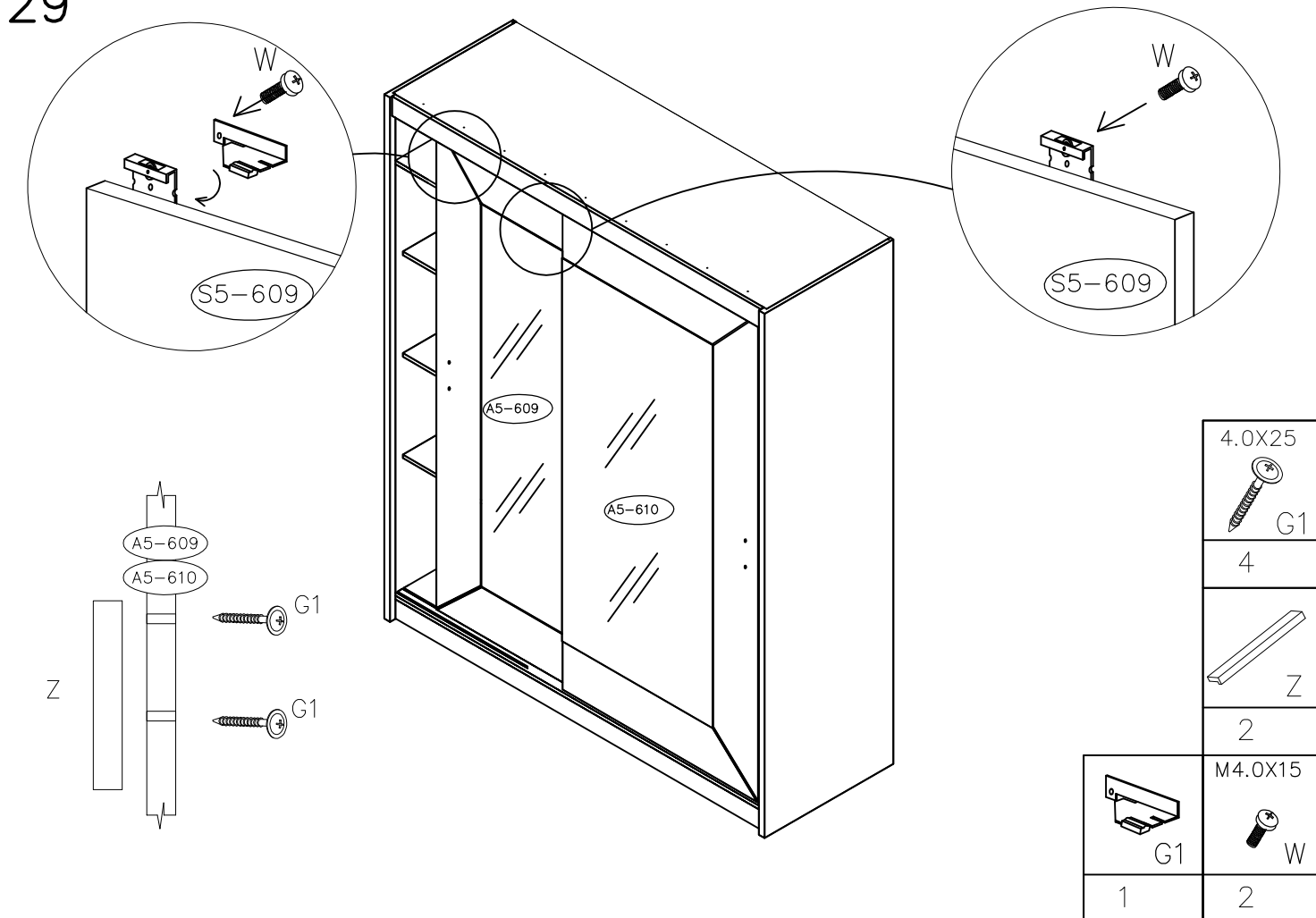
4.0X16

M
2


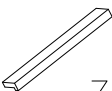
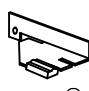

28



M4.0X15
 W
2

29



4.0X25
 G1
4
 Z
2
M4.0X15
 G1
 W
1
2