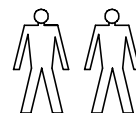
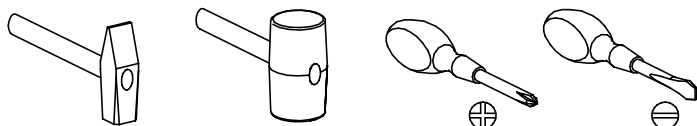


PRZED ROZPOCZĘCIEM MONTAŻU ZAPOZNAĆ SIĘ Z INSTRUKCJĄ

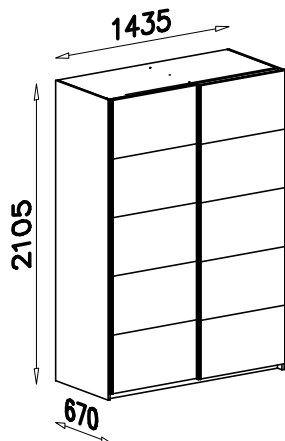
Narzędzia niezbędne do montażu (nie dostarczane przez producenta)



MONTOWAĆ NA MIEKKIM PODŁOŻU TYPU: KOC, DYWAN.

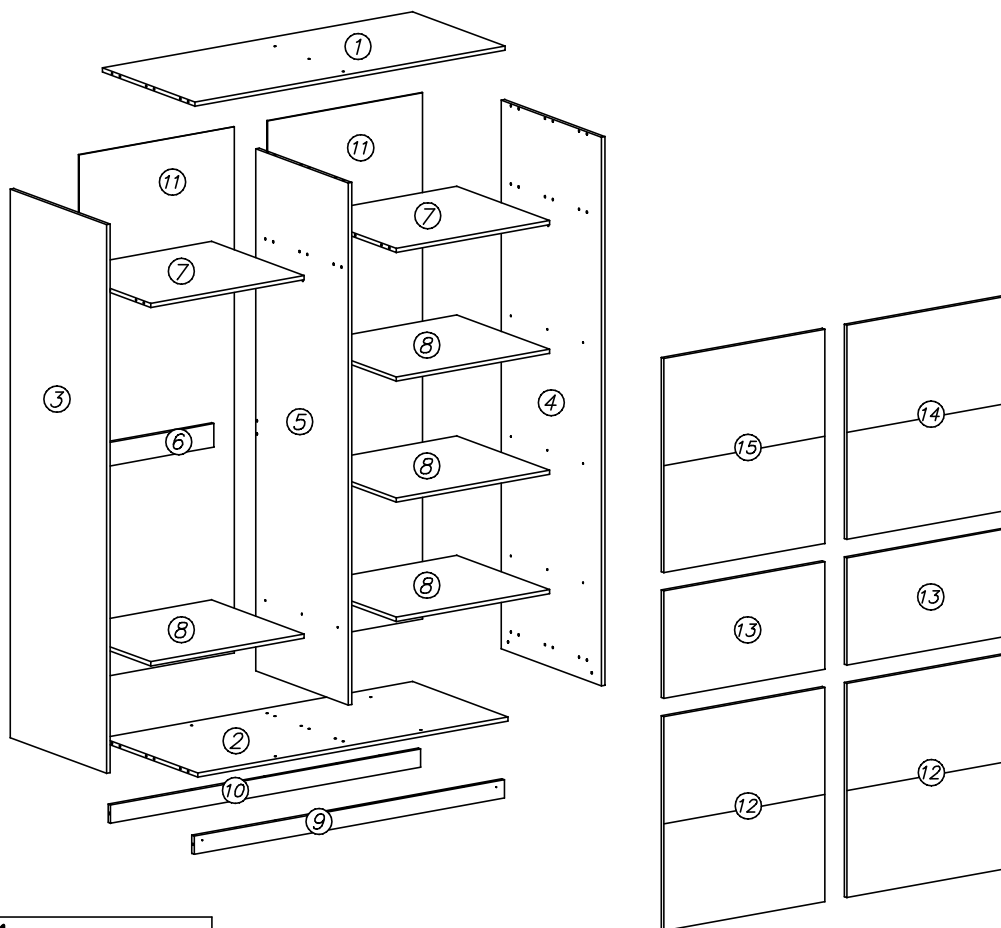
C-26

Szafa 1400



WER. I

Nr	Nazwa elementu	Dł [mm]	Szer [mm]	Gr [mm]	Ilość
1	wieniec górny	1400	597	16	1
2	wieniec dolny	1400	615	16	1
3	bok lewy	2100	621	16	1
4	bok prawy	2100	648	16	1
5	przegroda	1997	597	16	1
6	listwa	692	90	16	1
7	półka	692	597	16	2
8	półka	692	597	16	4
9	cokół przedni	1400	70	16	1
10	cokół tylny	1400	70	16	1
11	HDF ściana tylna	2025	710	2,5	2
12	el. drzwi	820	727	16	2
13	el. drzwi	411	727	16	2
14	el. drzwi	820	727	16	1
15	el. drzwi	820	727	16	1



B3 $\varnothing 8 \times 50$ x24

W1 GLUE, LEK, LEPIWLO, LM x3

G34 3,5x16 x4

F2 x24

A1 $\varnothing 7 \times 50$ x10

W2 4mm x1

P5 x6

S5 684mm x2

W4 x85

B1 $\varnothing 8 \times 35$ x42

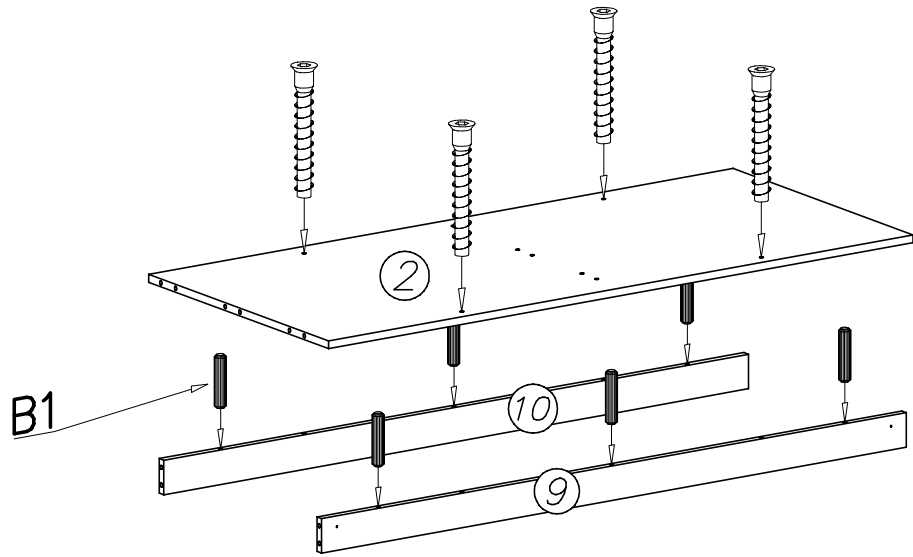
K5 x26

K1 $\varnothing 15 \times 12$ x26

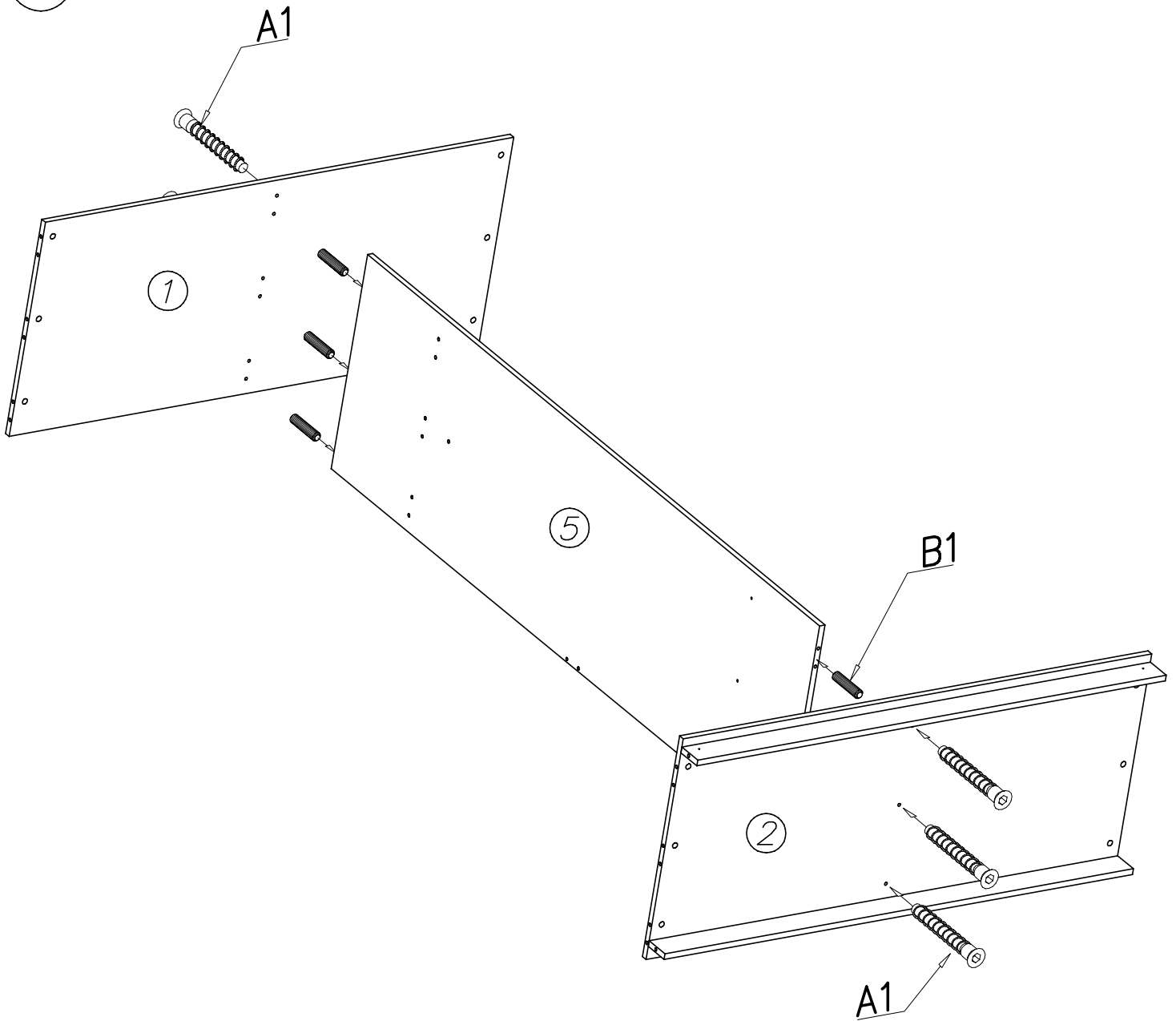
S2 x20

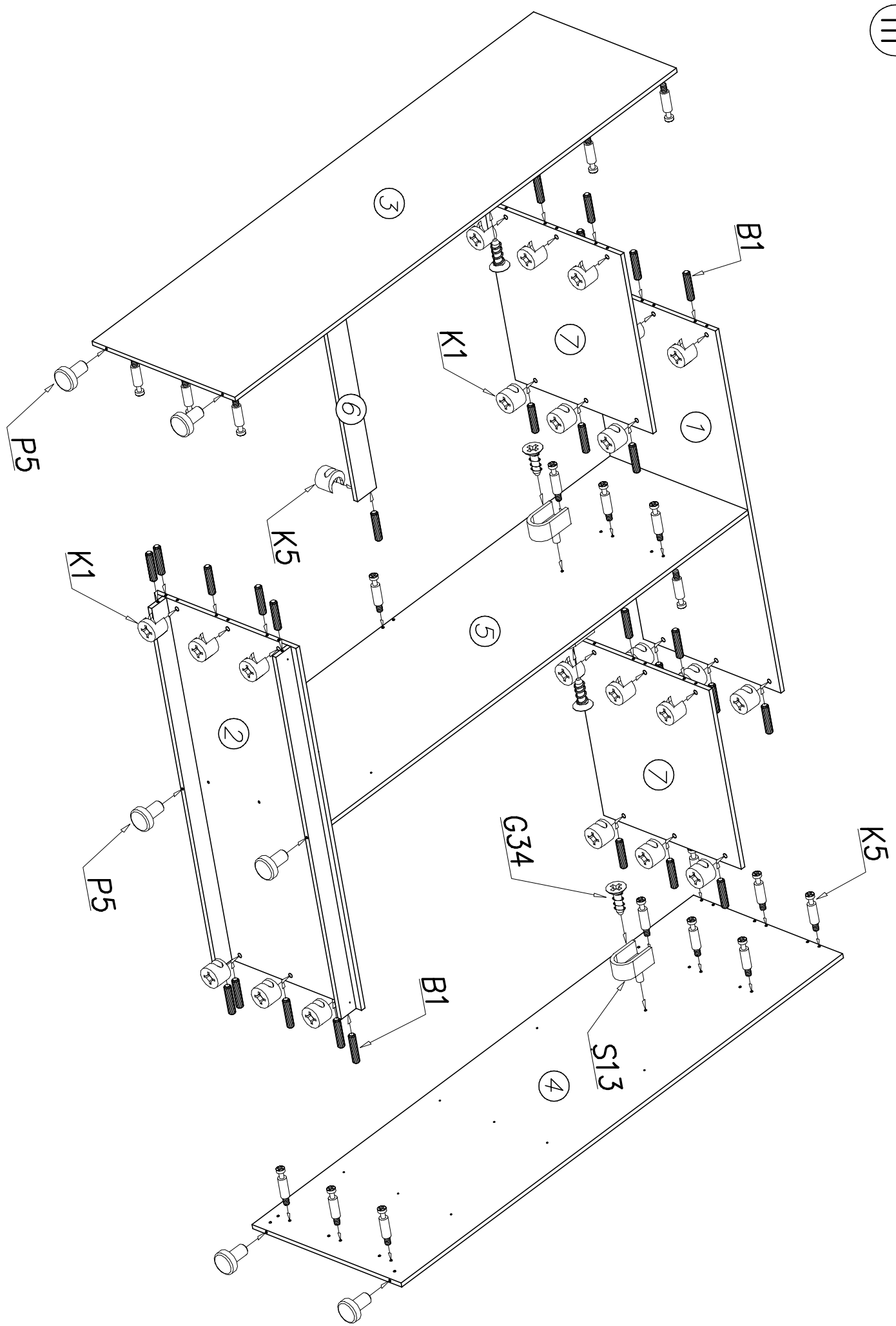
S13 x4

I

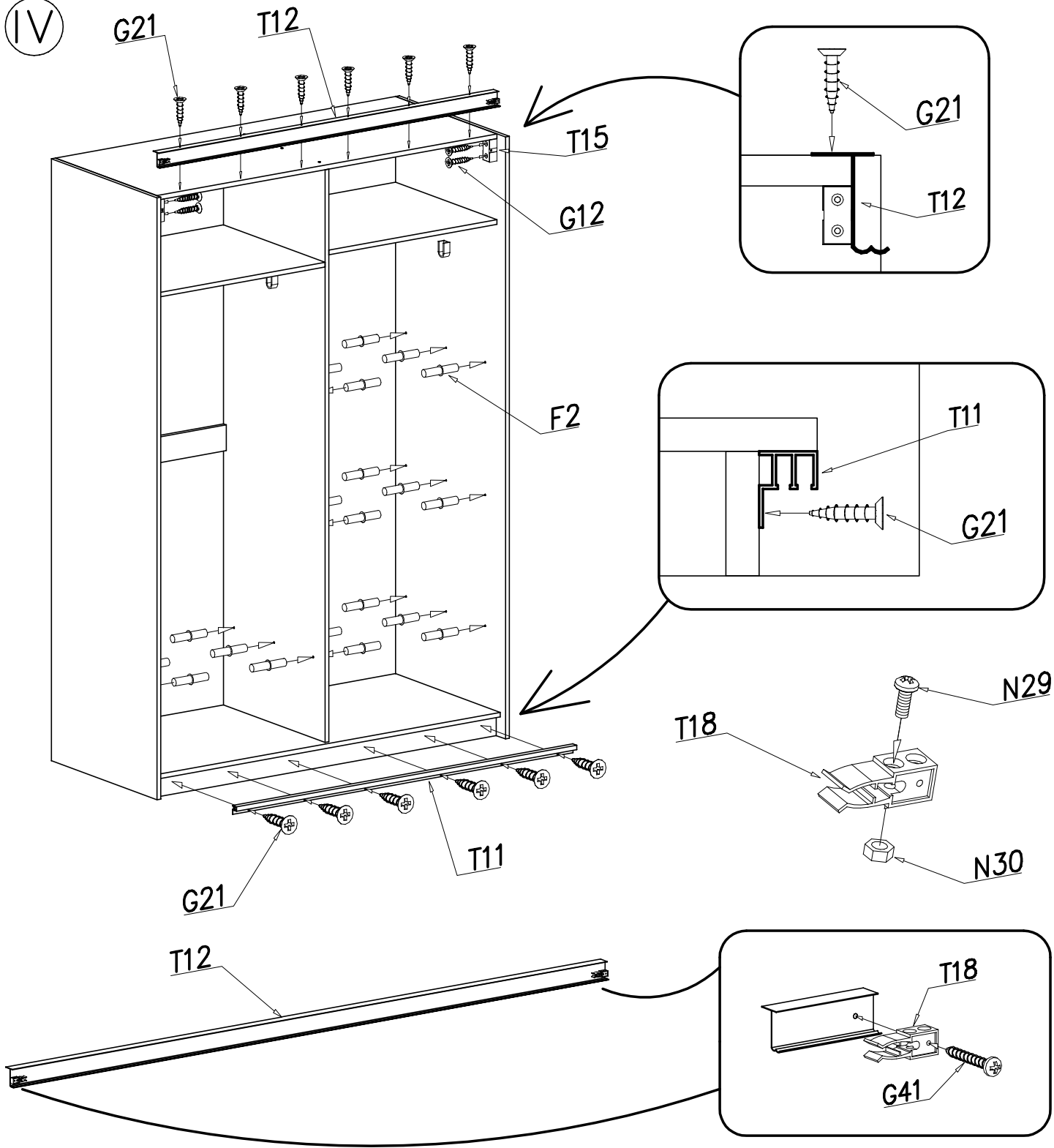


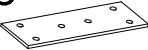
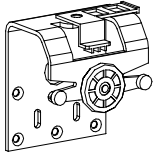
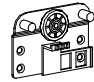


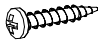




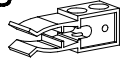


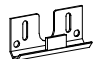

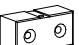


II



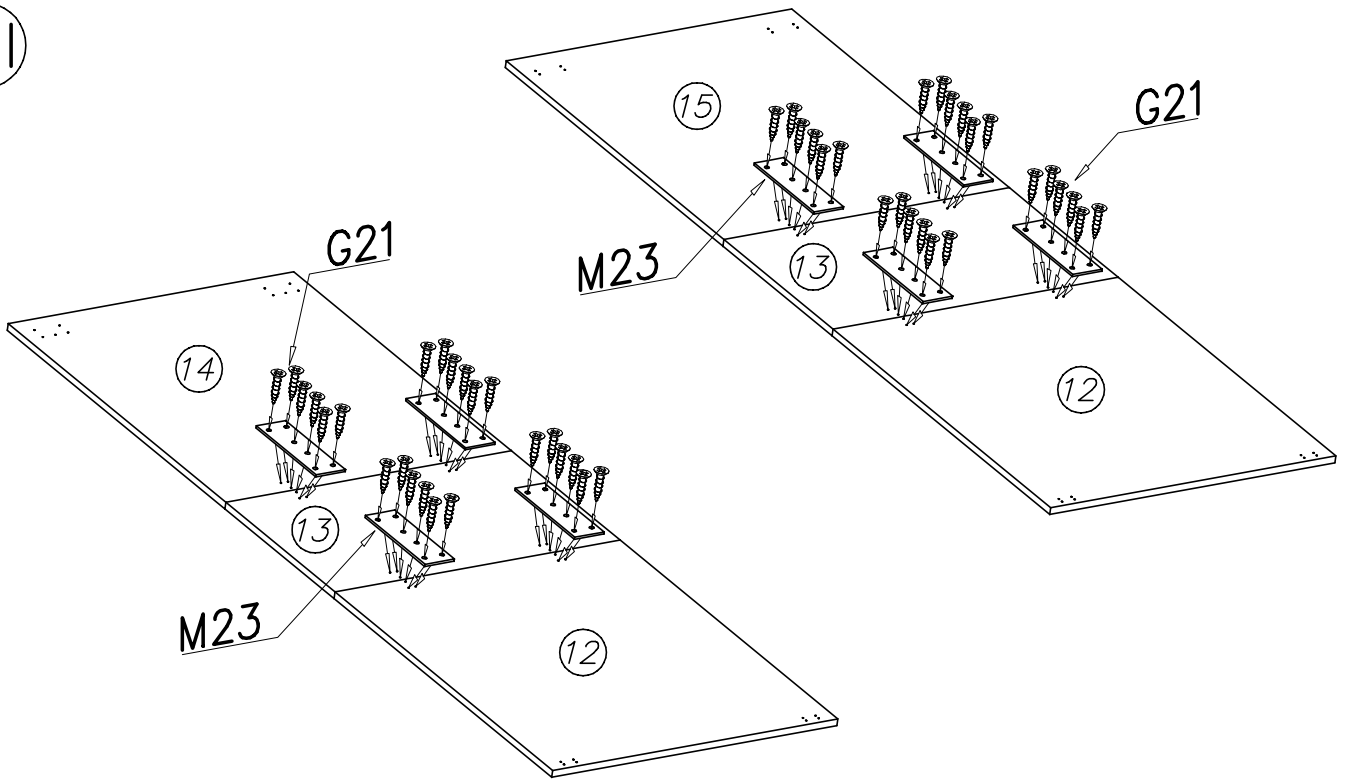


IV

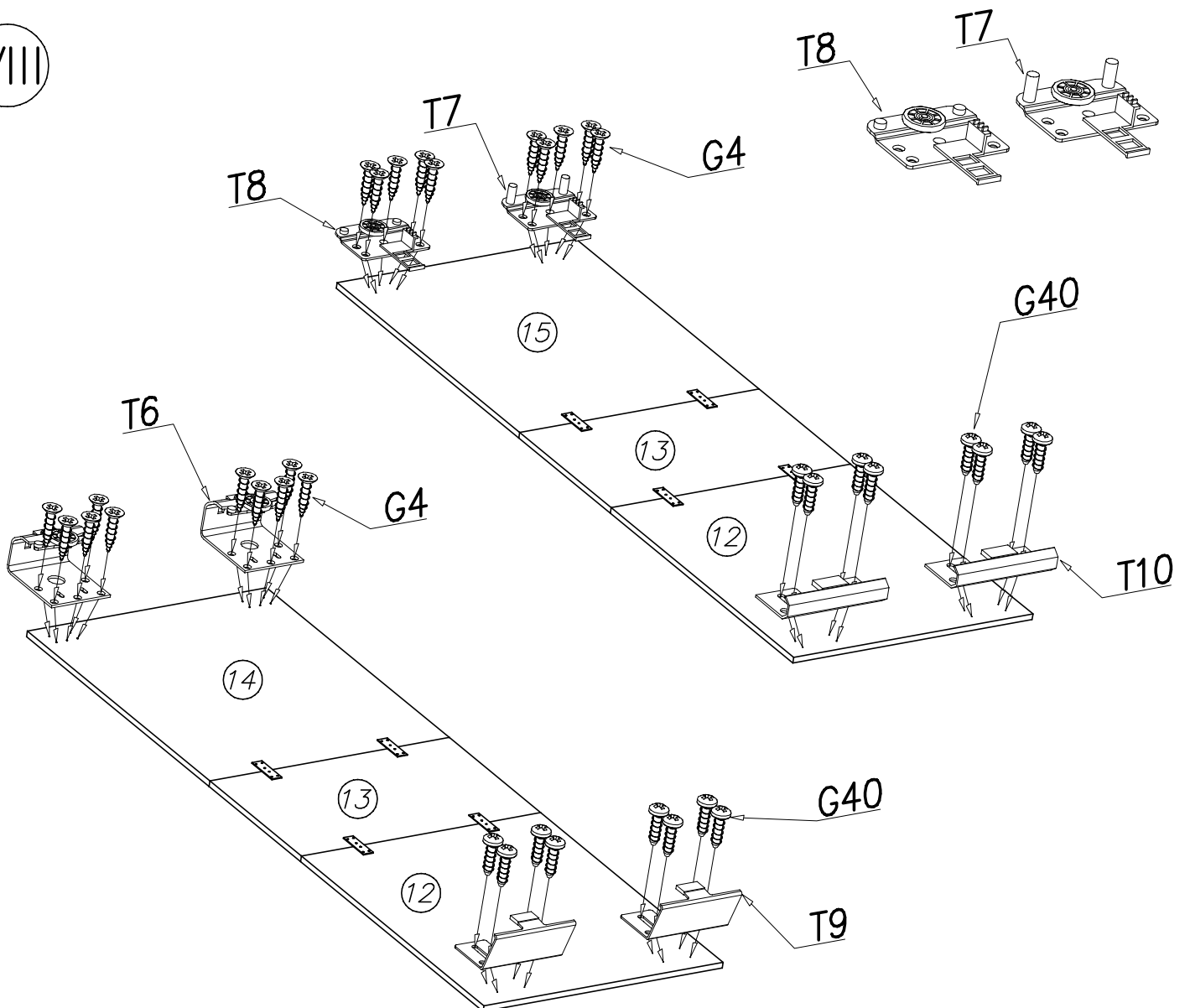


					M23  x8
T6  x2	T7  x1	T12  1400mm x1	G21  3x16 x60	G41  3,9x25 x2	G40  5x16 x16
	T8  x1	T11  1400mm x1	N29  M4x12 x2	T18  x2	N30  M4 x2
T9  x2	T10  x2	T20  2051mm x3	T15  x2	G12  4x25 x4	G4  4x16 x20

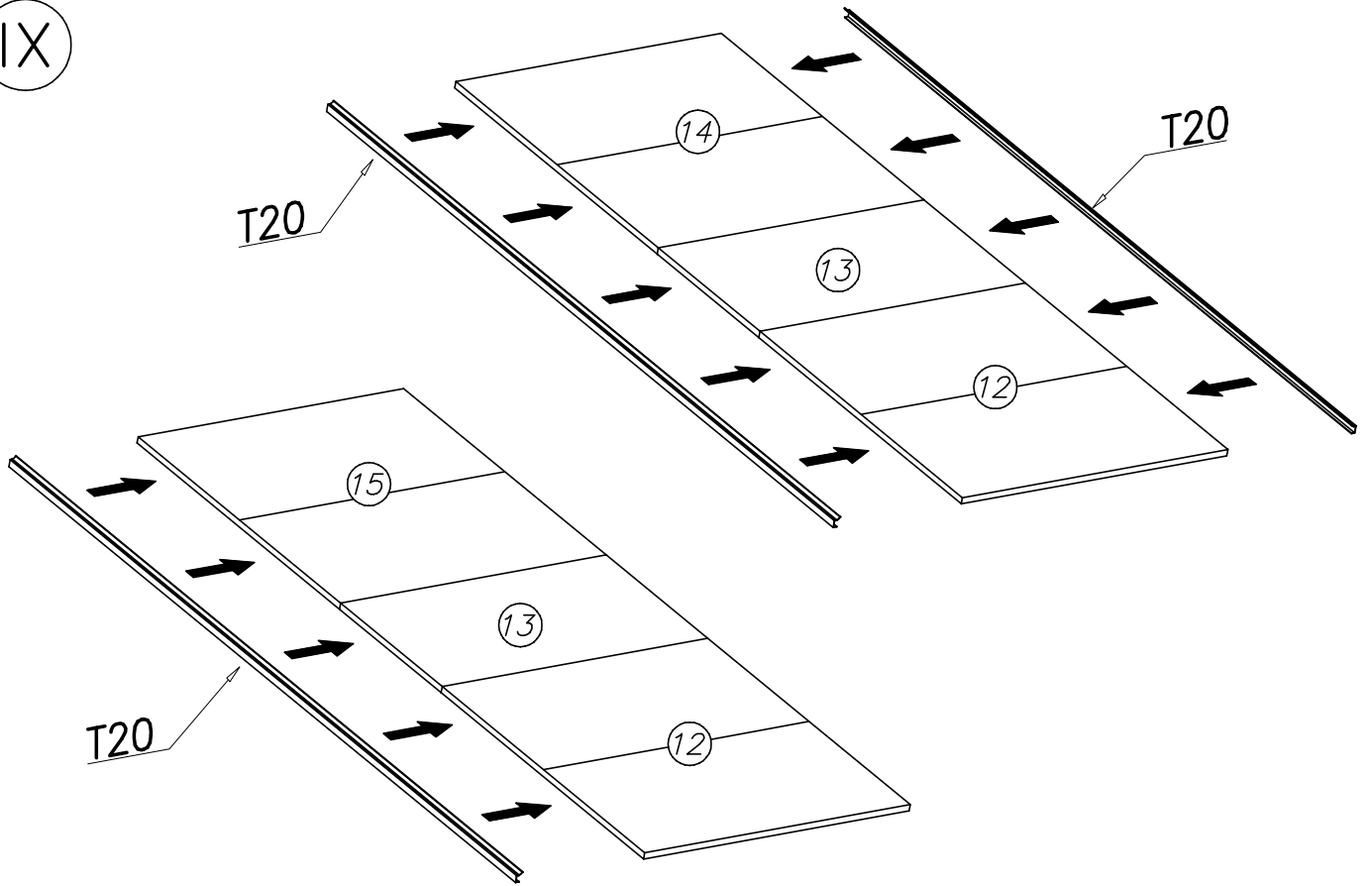
VII



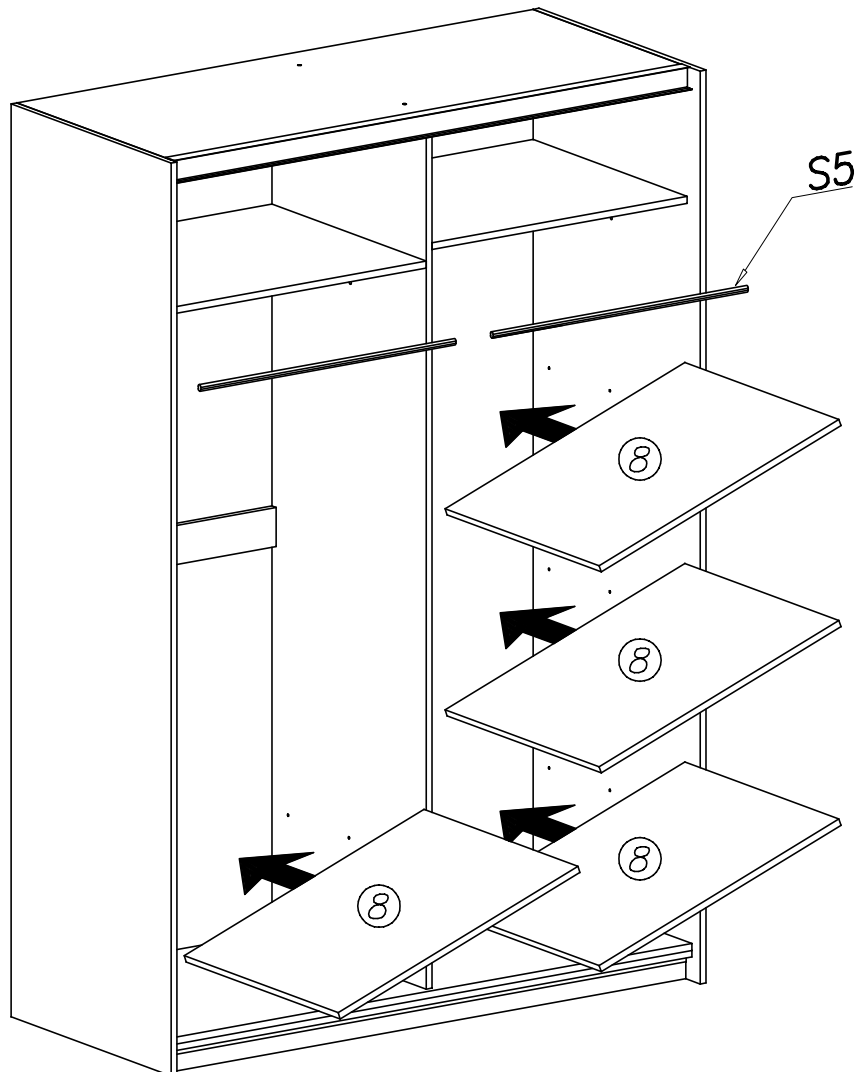
VIII



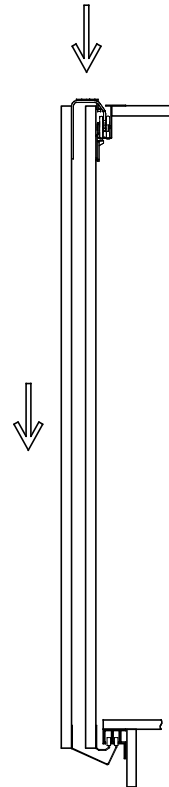
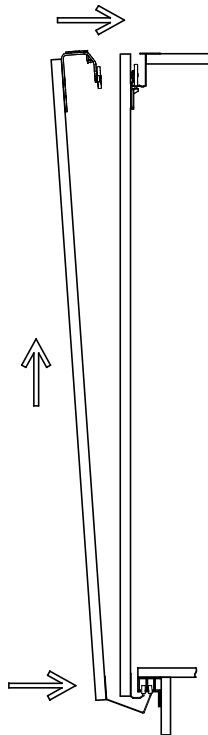
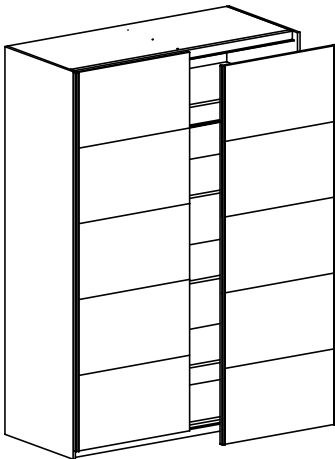
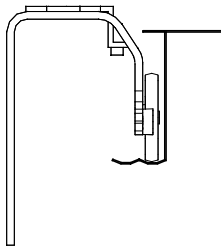
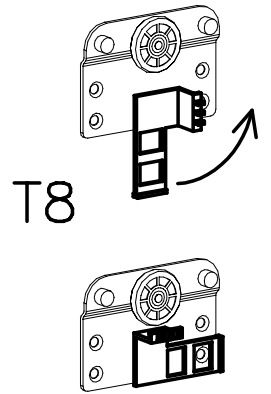
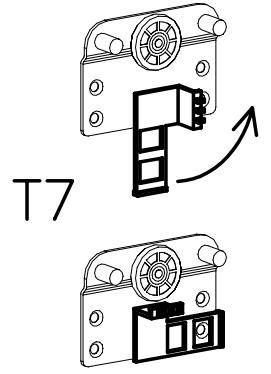
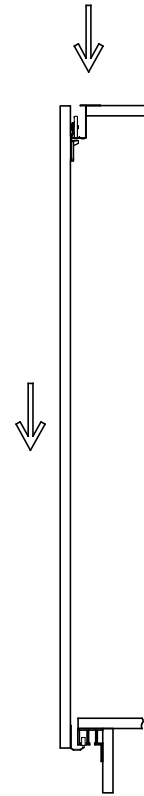
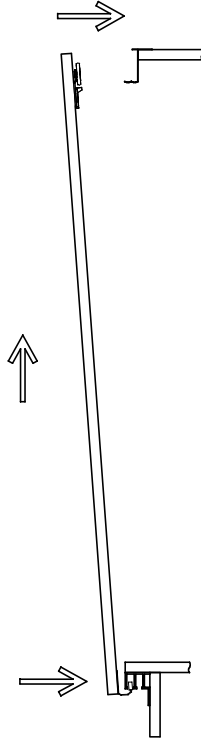
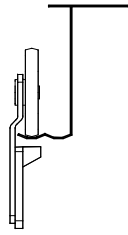
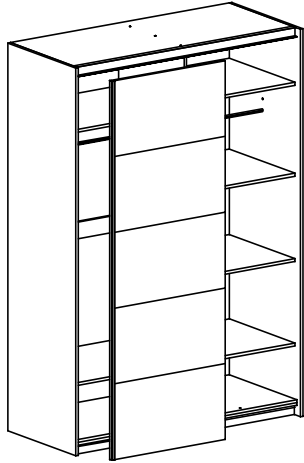
IX



X



XI



T6 x2

