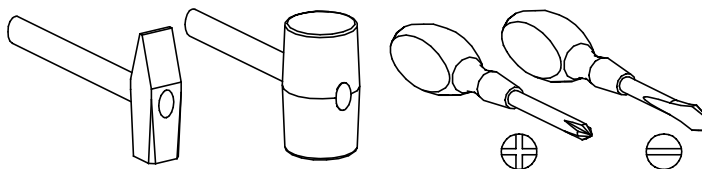
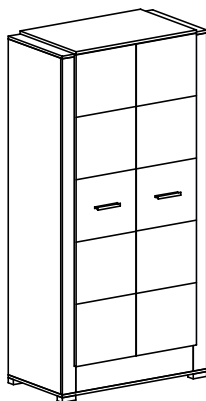


PRZED ROZPOCZĘCIEM MONTAŻU ZAPOZNAĆ SIĘ Z INSTRUKCJĄ

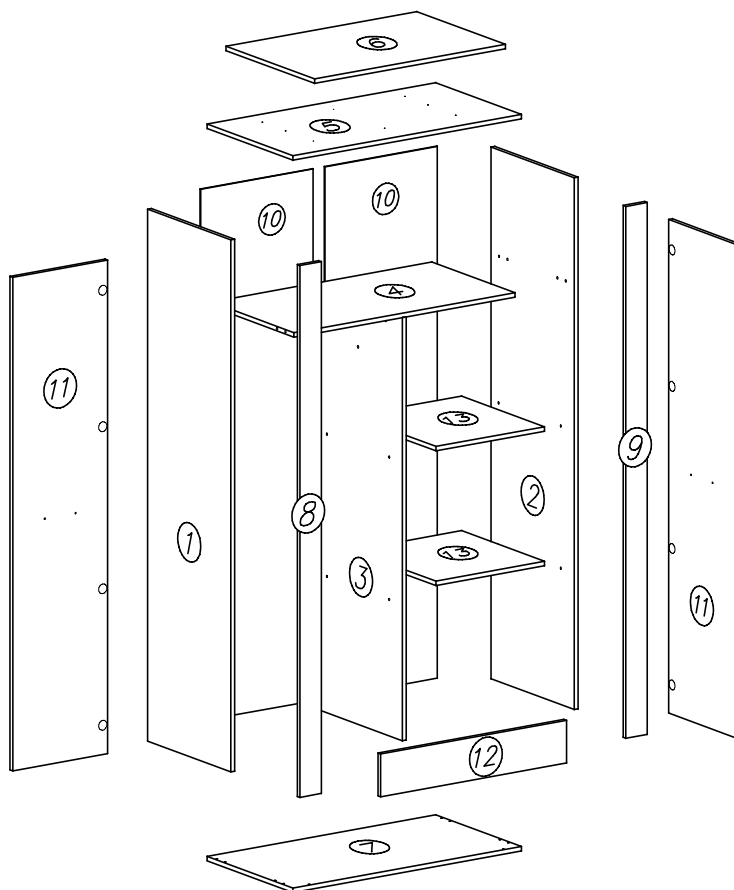
Narzędzia niezbędne do montażu (nie dostarczane przez producenta)



22



Nr	Nazwa elementu	Dł [mm]	Szer [mm]	Gr [mm]	Ilość	Kod	Paczka
1	bok lewy	1900	500	16	1		
2	bok prawy	1900	500	16	1		
3	przegroda	1512	497	16	1		
4	wieniec	930	497	16	1		
5	blat gorny	963	516	16	1		
6	nakładka blatu górnego	803	534	16	1		
7	blat dolny	963	516	16	1		
8	listwa lewa	1900	90	16	1		
9	listwa prawa	1900	90	16	1		
10	HDF ściana tylna	1920	475	2,5	2		
11	drzwi	1763	400	16	2		
12	poprzeczka dolna	783	153	16	1		
13	półka	457	497	16	2		



S2		x15
K6		x4

G23		4 x 40	x10
-----	--	--------	-----

E7		x2
----	--	----

G34		3,5 x 16	x18
-----	--	----------	-----

G3		4 x 30	x8
----	--	--------	----

F2		x8
----	--	----

S1		371mm	x1
----	--	-------	----

W4		x60
----	--	-----

K5		x23
----	--	-----

K1		ø15 x 12	x31
----	--	----------	-----

C5		Z35R0	x8
----	--	-------	----

D5		PZ35R0	x8
----	--	--------	----

S5		449mm	x1
----	--	-------	----

A1		ø7 x 50	x6
----	--	---------	----

P23		x5
-----	--	----

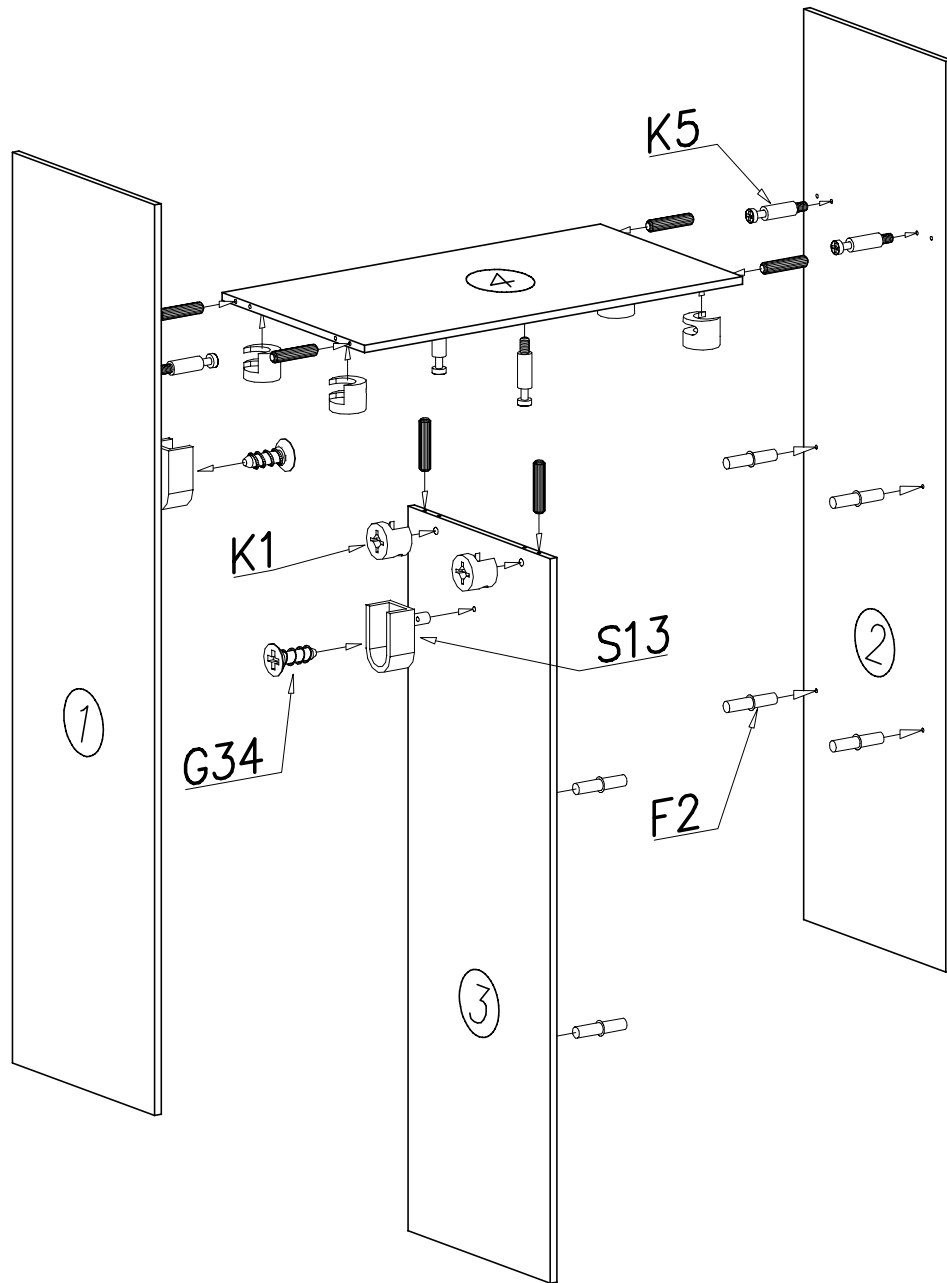
B1		x20
----	--	-----

G16		4 x 27	x4
-----	--	--------	----

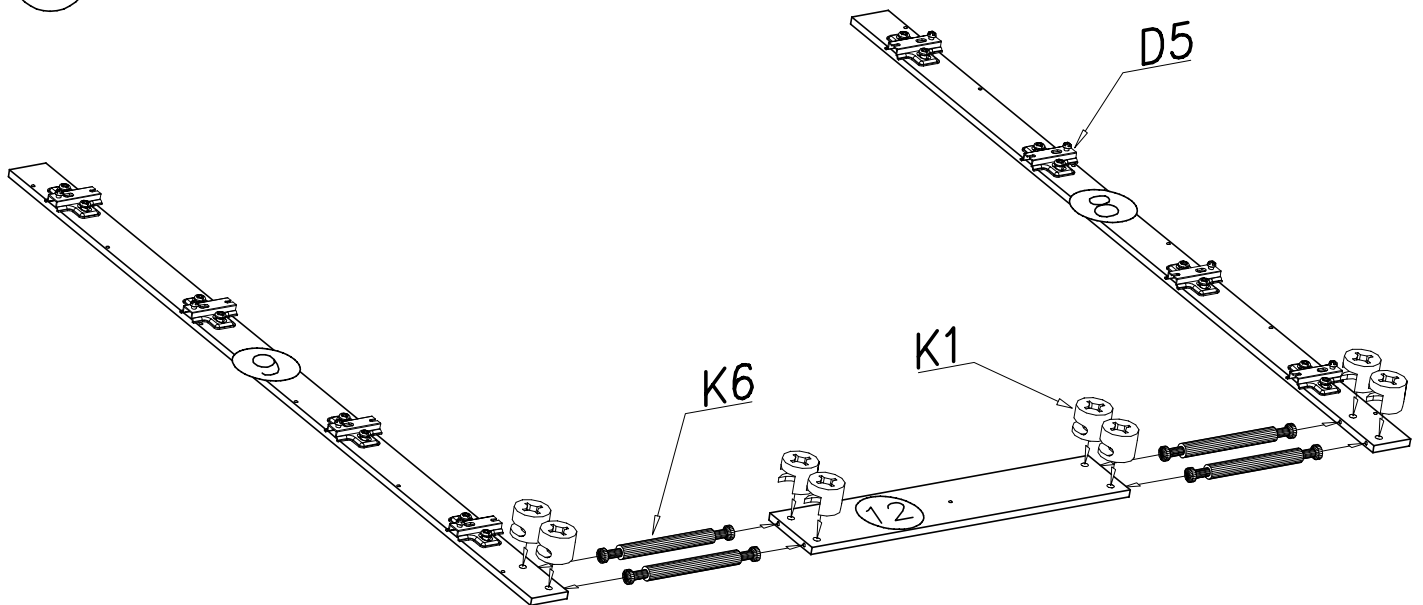
W2		x1
----	--	----

S13		x2
-----	--	----

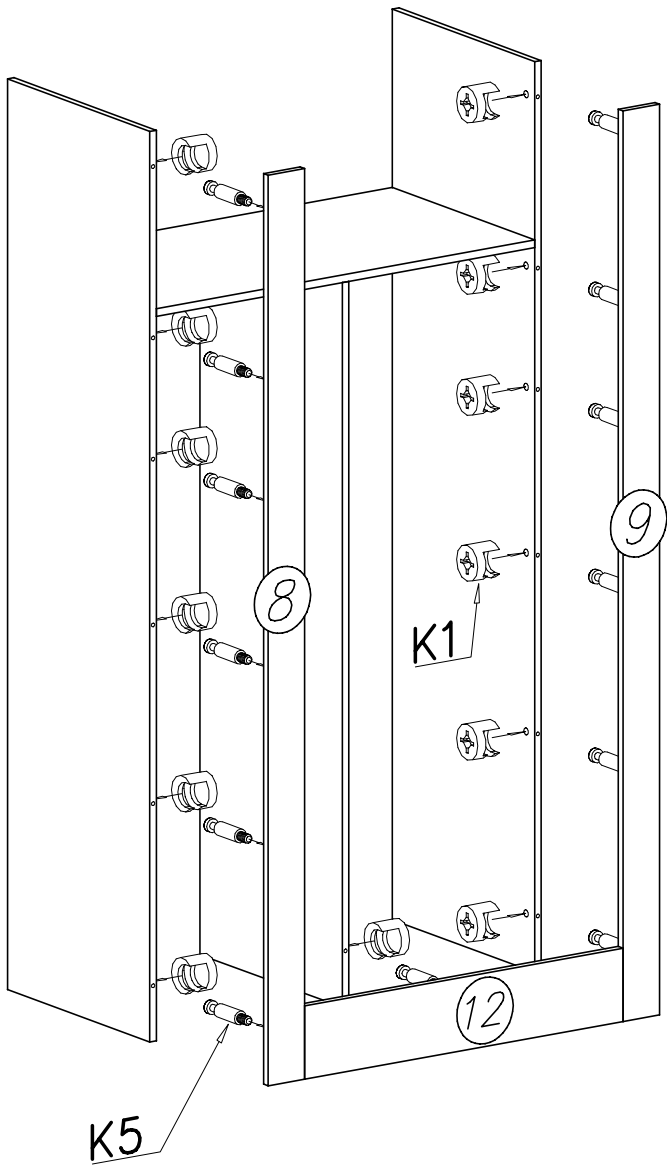
I



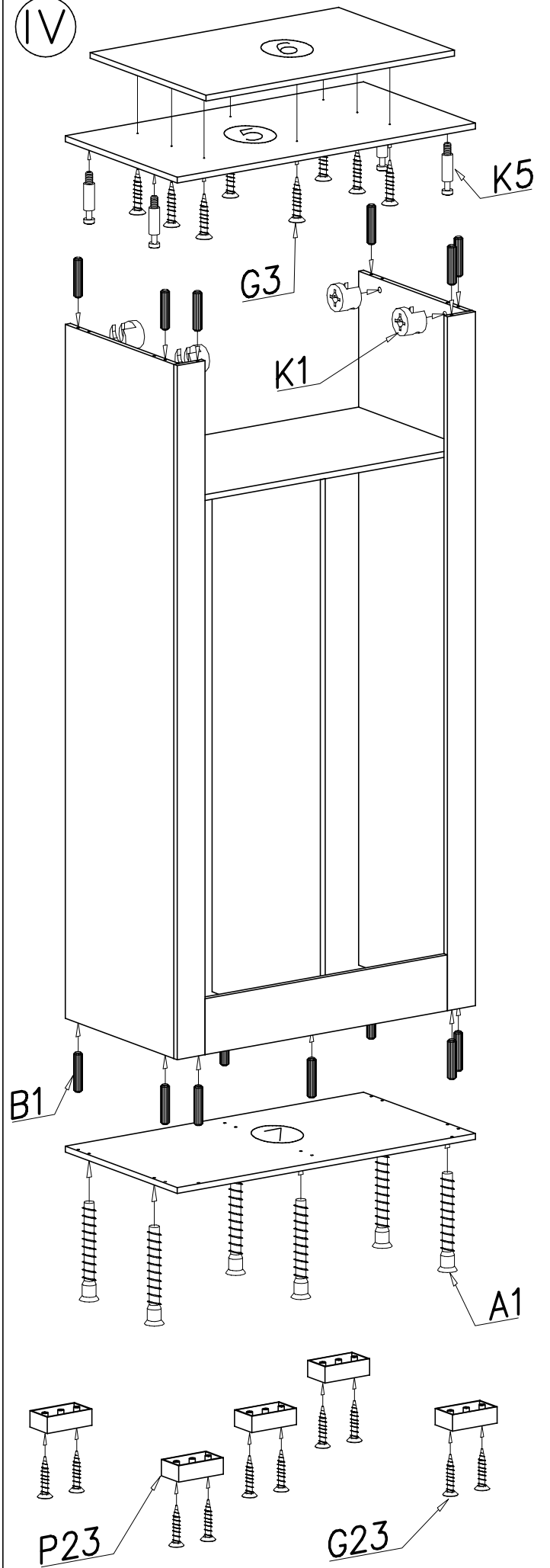
II



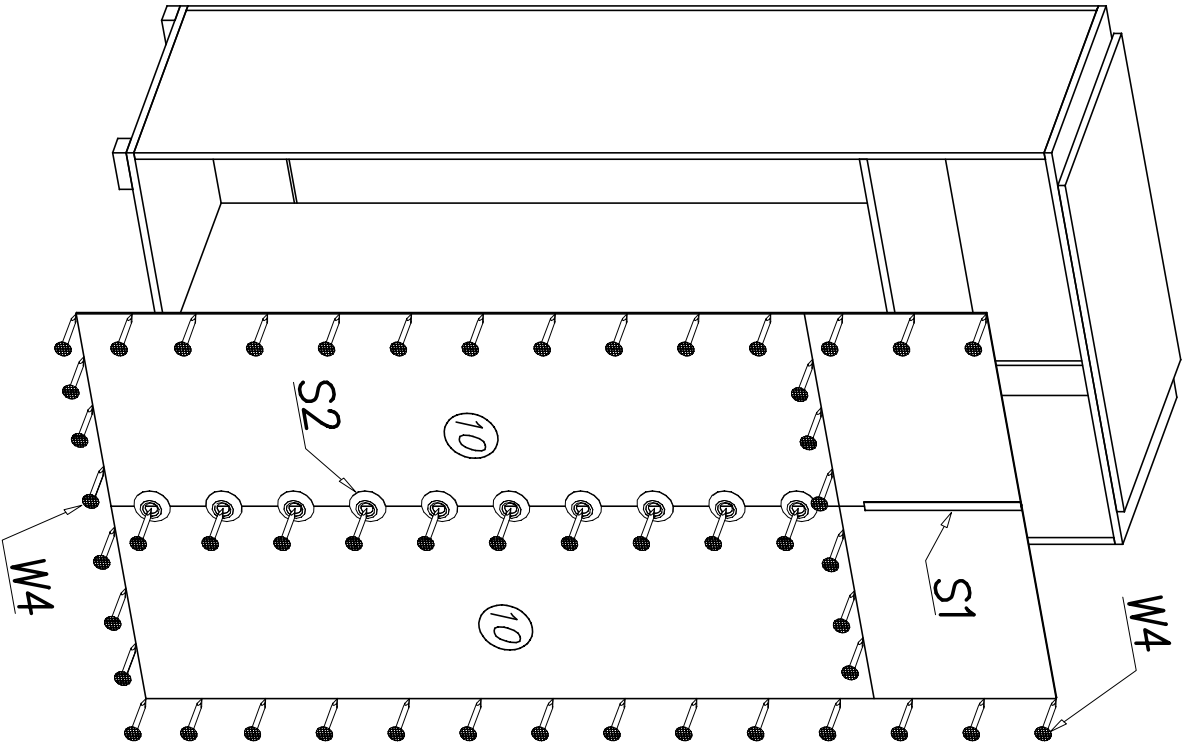
III



IV



V



VI

