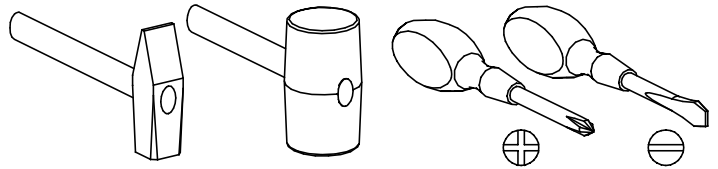
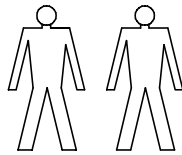


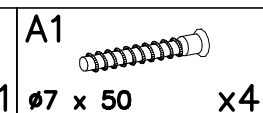
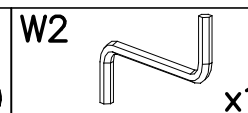
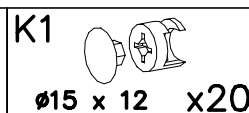
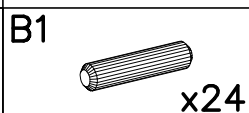
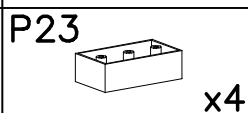
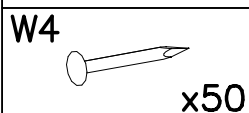
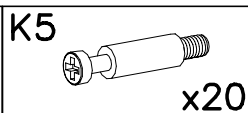
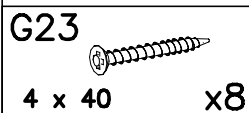
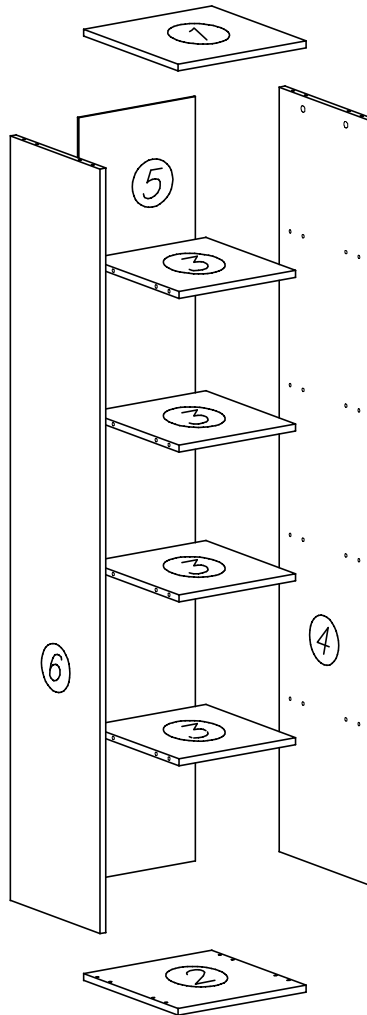
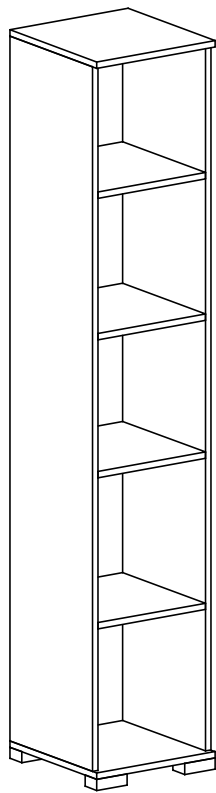
PRZED ROZPOCZĘCIEM MONTAŻU ZAPOZNAĆ SIĘ Z INSTRUKCJĄ

Narzędzia niezbędne do montażu (nie dostarczane przez producenta)

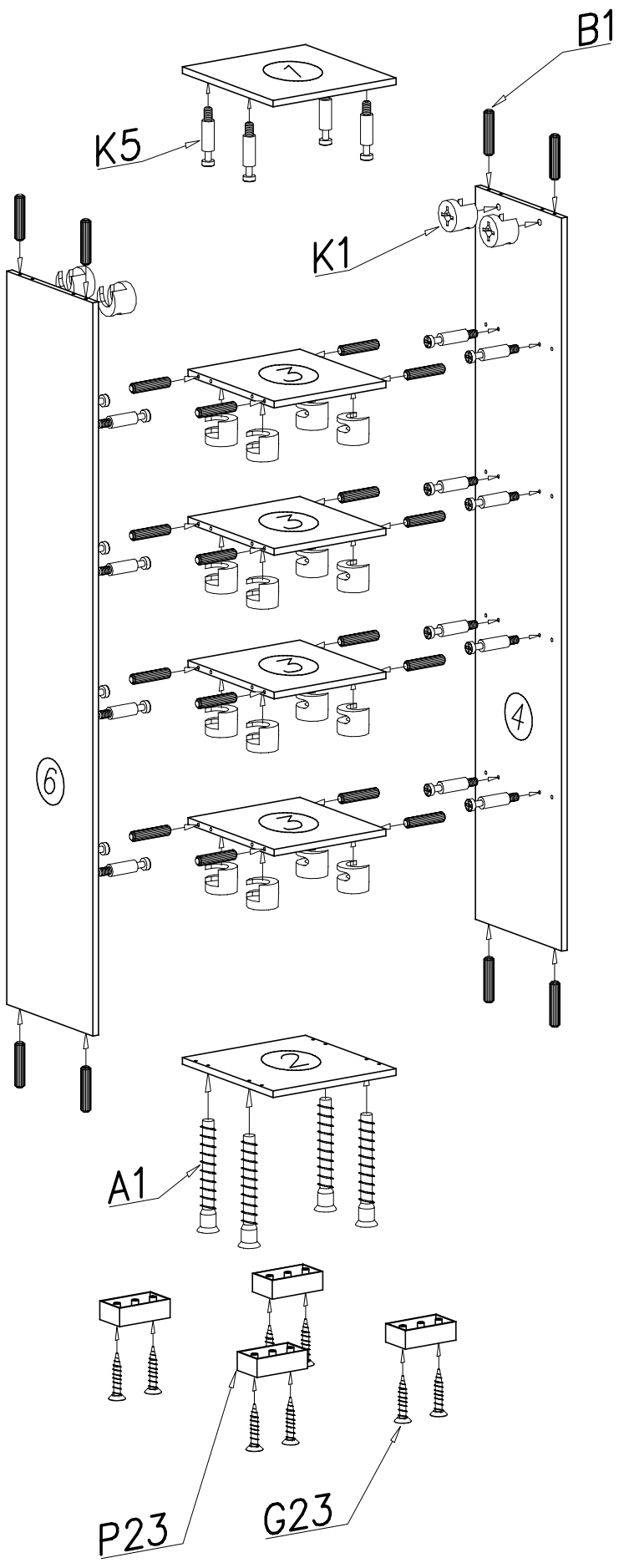


10

Nr	Nazwa elementu	Dł [mm]	Szer [mm]	Gr [mm]	Ilość	Kod	Paczka
1	blat górny	350	368	16	1		
2	blat dolny	350	368	16	1		
3	wieniec	317	347	16	4		
4	bok prawy	1769	350	16	1		
5	HDF ściana tylna	1789	338	2,5	1		
6	bok lewy	1769	350	16	1		



I



II

