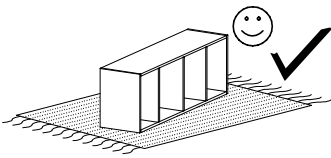
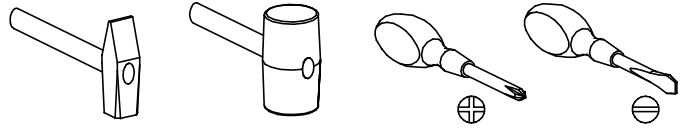


TITANUS 20



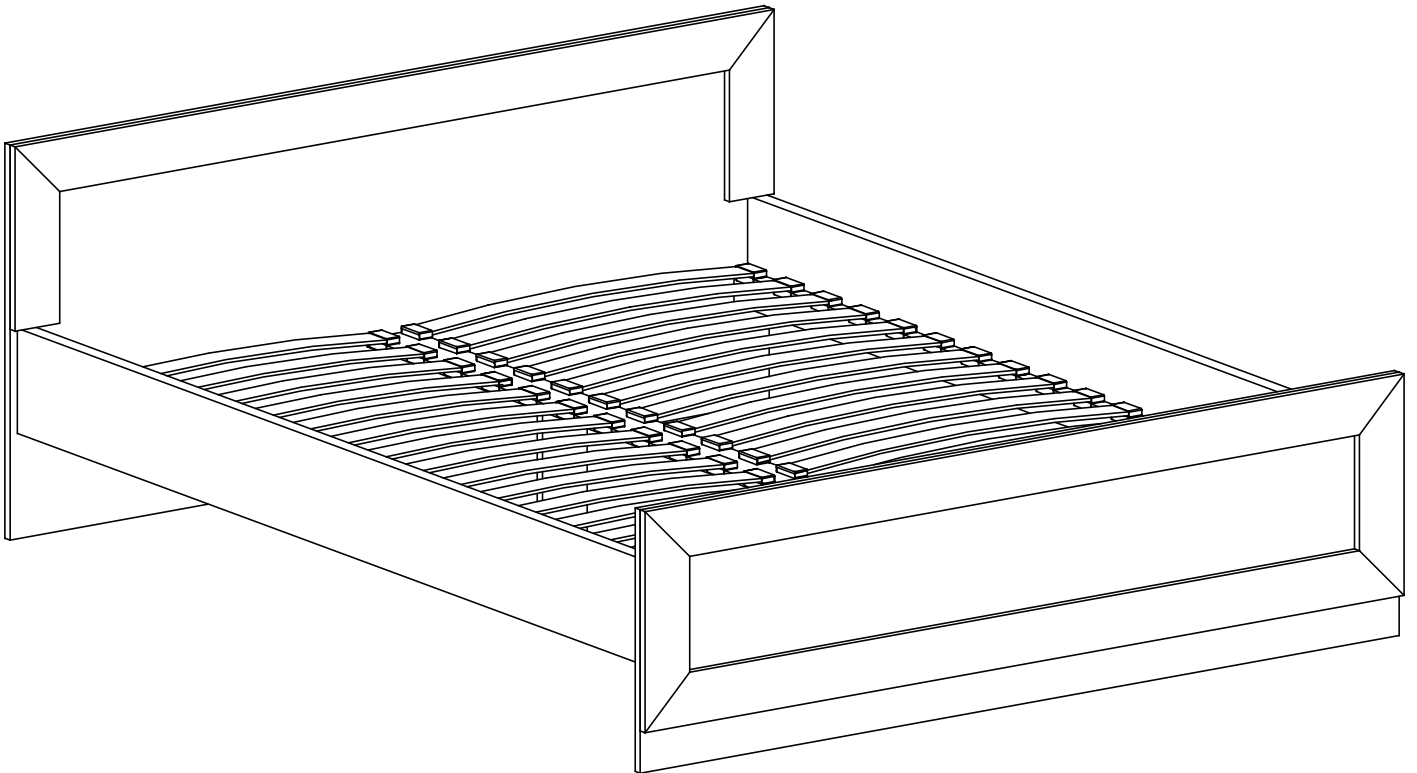
Narzędzia potrzebne do montażu



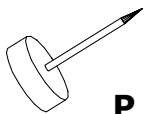
UWAGA !!!

MONTOWANIE USZKODZONYCH
ELEMENTÓW POWODUJE UTRATĘ
GWARANCJI

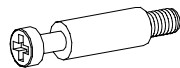
Nr	D[mm]	S[mm]	G[mm]	Ilość
1	1700	800	32	1
2	1600	30	3	1
3	1700	500	32	1
4	1985	200	16	1
5	267	190	16	2
6	2000	200	32	1
7	2000	200	32	1



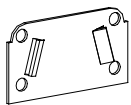
W przypadku reklamacji proszę podać numer pakowacza znajdujący się na kartonie.



P - 10 St.



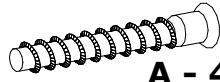
S - 4 St.



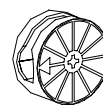
C - 2 St.



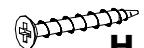
D - 2 St.



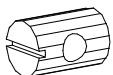
A - 4 St.
7x70 mm



T - 4 St.



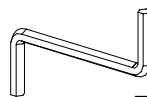
H - 16 St.
3,9x30 mm



W - 4 St.



B - 8 St.



Z - 1 St.

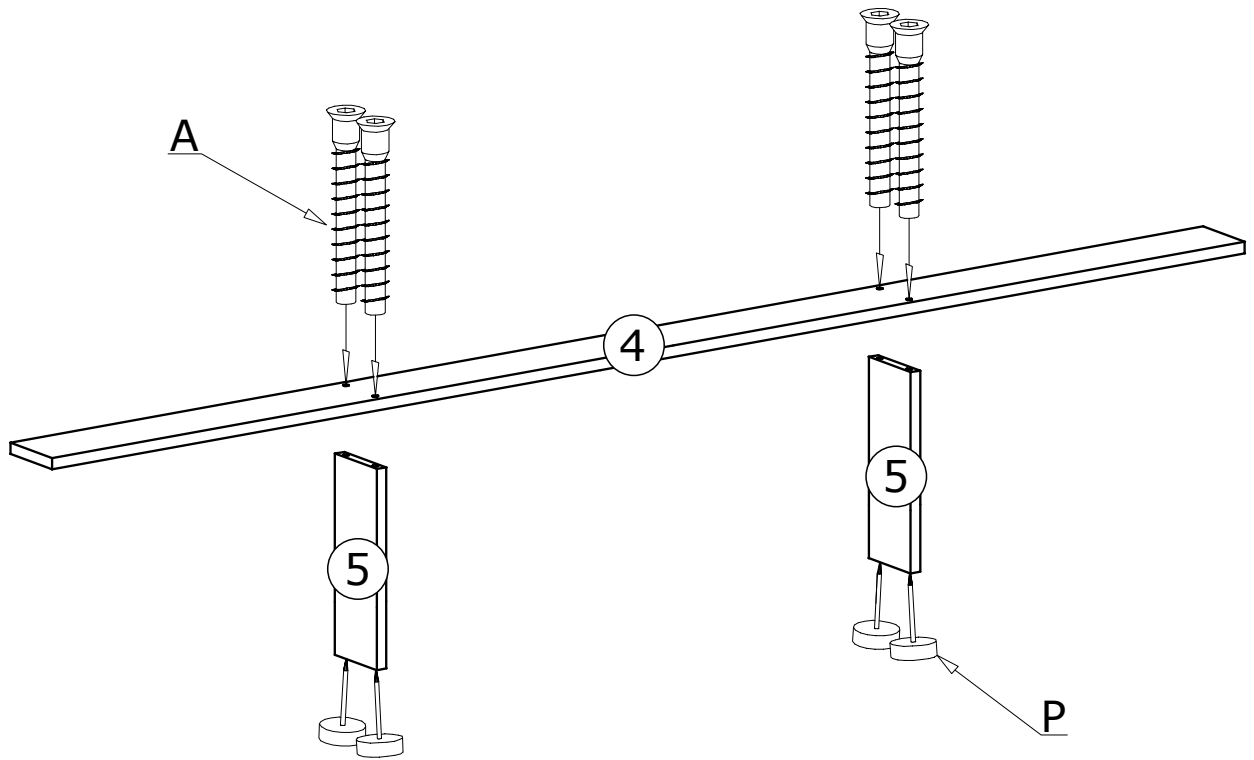


K - 4 St.
4x70 mm

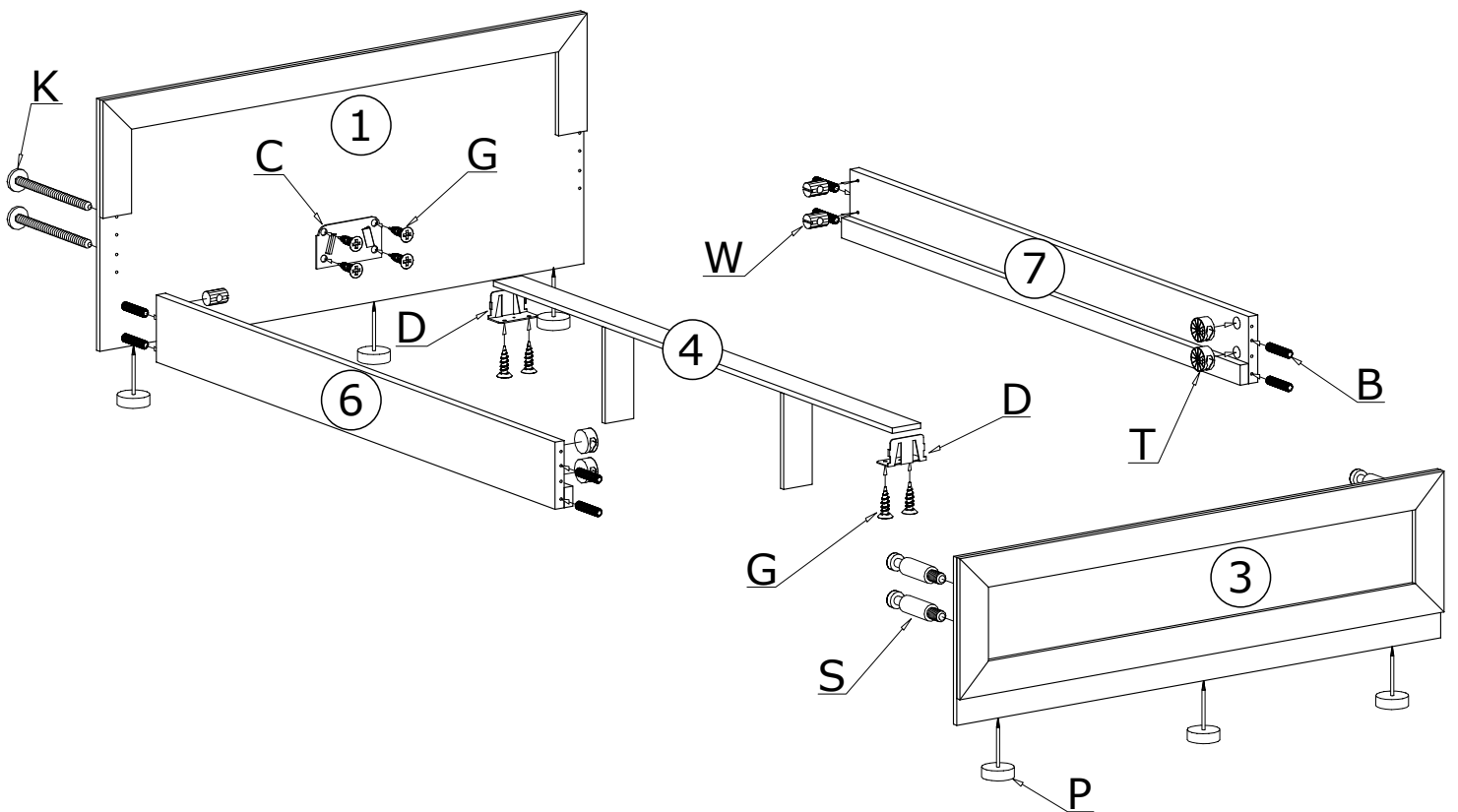


G - 12 St.
3,5x16 mm

I



II



III

