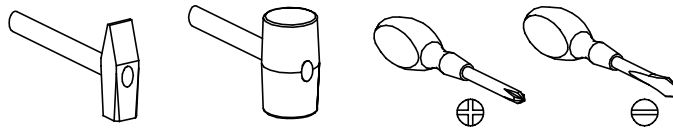


# TITANUS 19

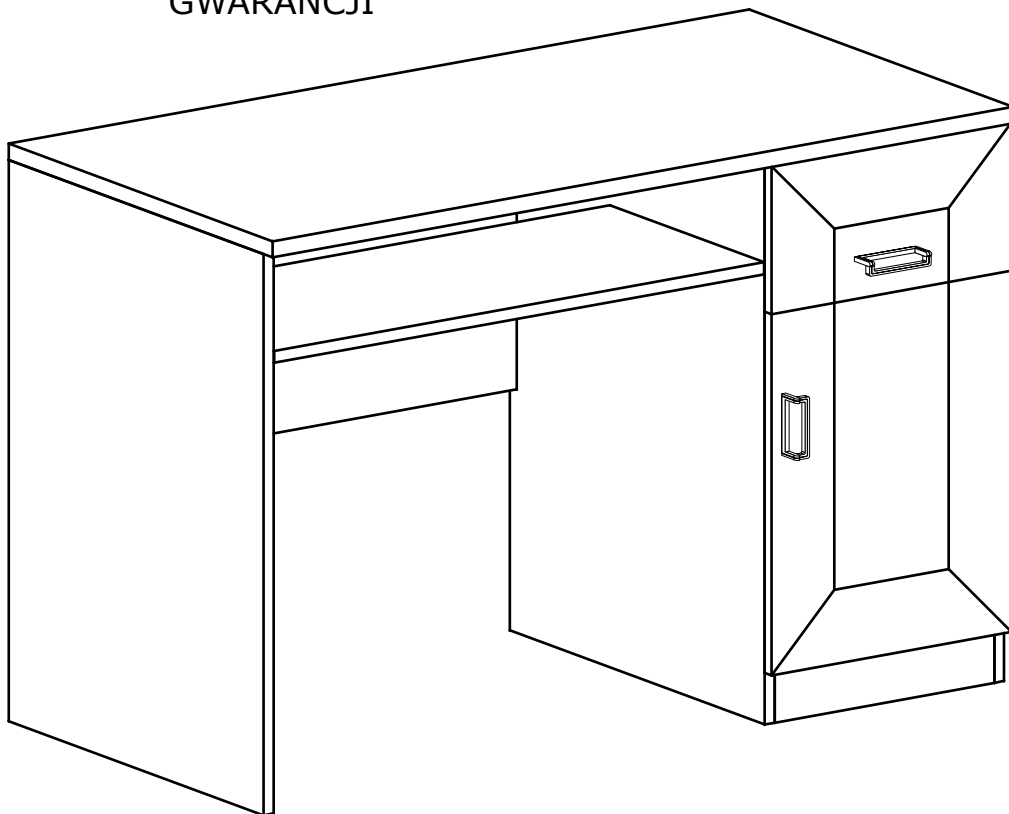


Narzędzia potrzebne do montażu



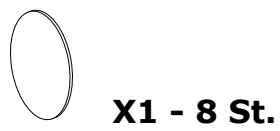
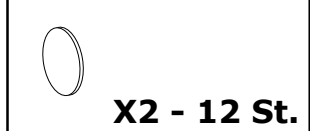
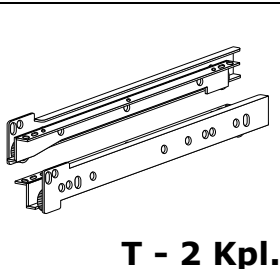
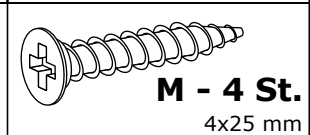
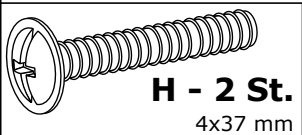
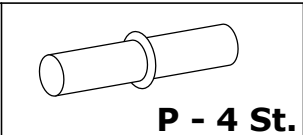
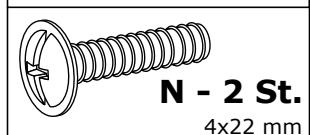
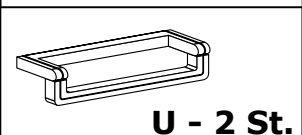
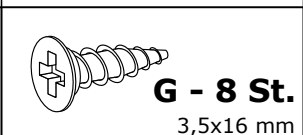
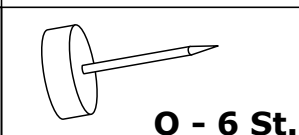
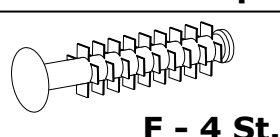
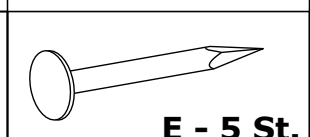
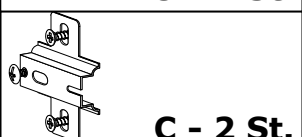
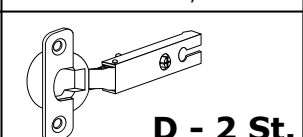
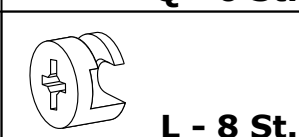
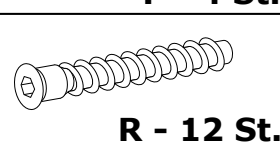
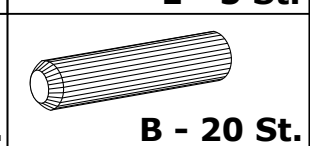
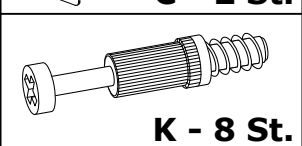
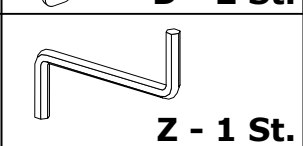
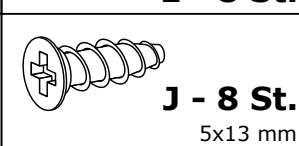
## UWAGA !!!

MONTOWANIE USZKODZONYCH  
ELEMENTÓW POWODUJE UTRATĘ  
GWARANCJI

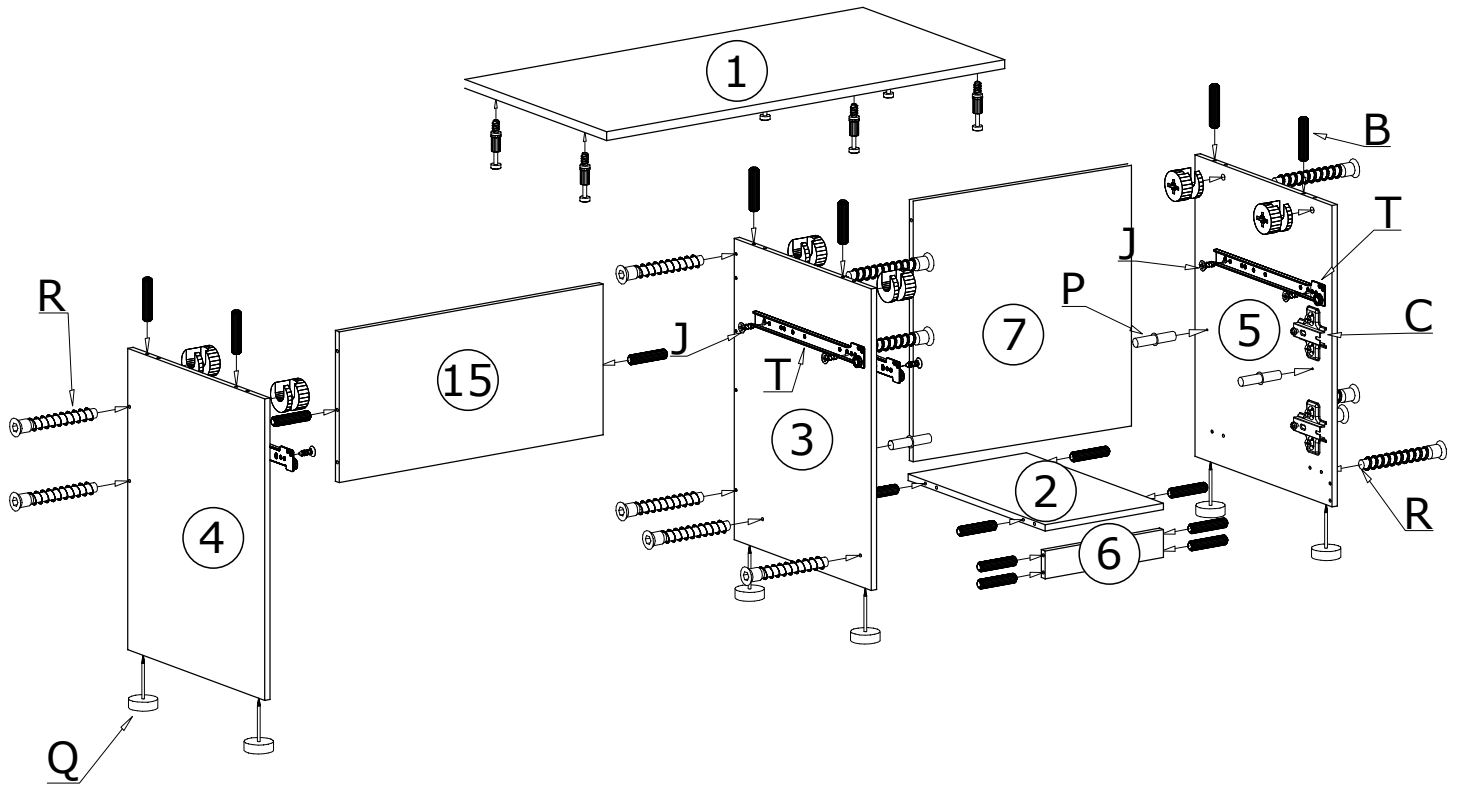


Nr	D[mm]	S[mm]	G[mm]	Ilość
1	1180	595	32	1
2	560	368	16	1
3	750	560	16	1
4	750	560	16	1
5	750	560	16	1
6	366	80	16	1
7	654	367	16	1
8	310	150	16	1
9	400	150	16	1
10	400	150	16	1
11	396	190	16	1
12	405	340	2,5	1
13	540	368	16	1
14	466	396	16	1
15	750	250	16	1
16	724	402	16	1

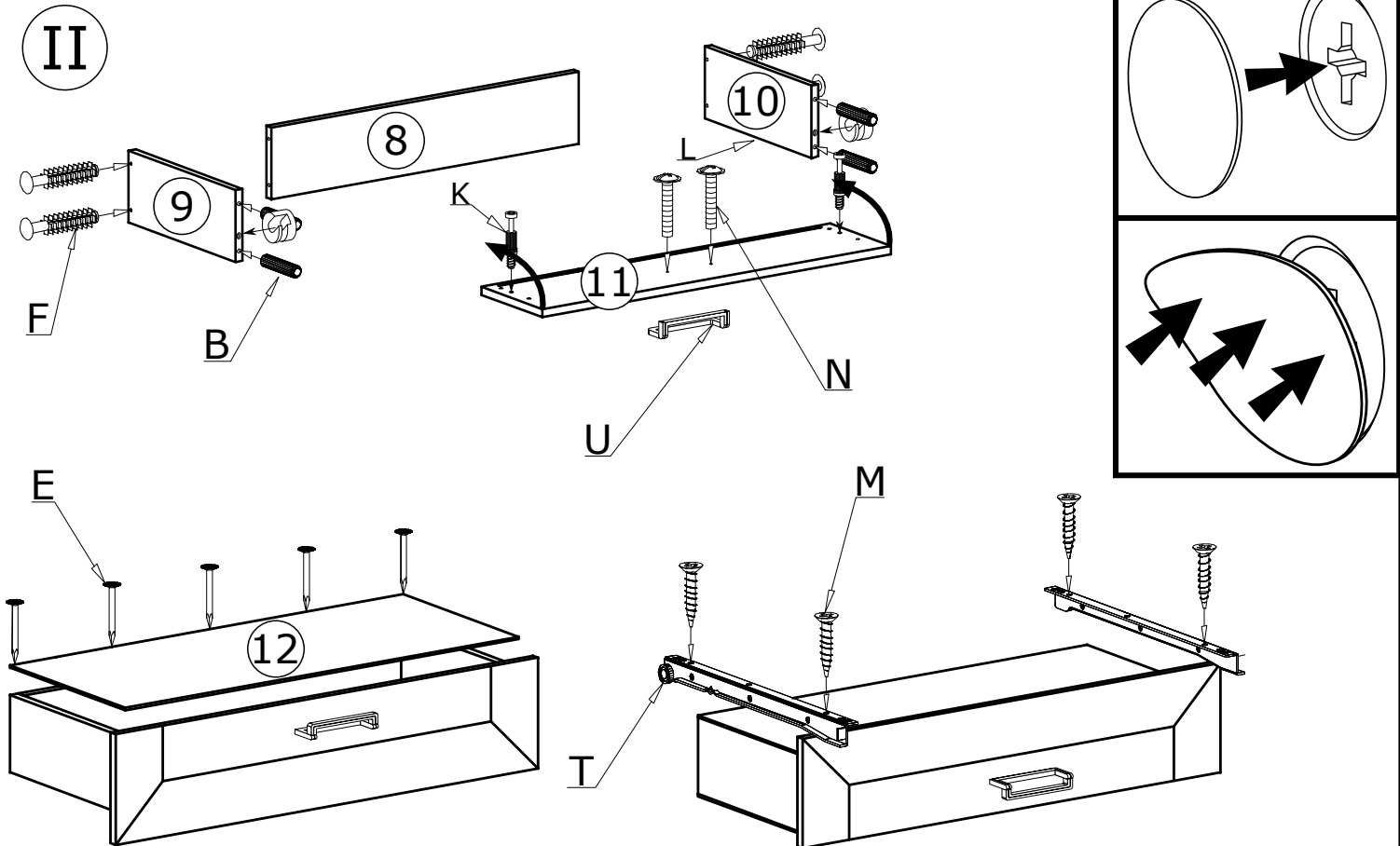
W przypadku reklamacji proszę podać numer pakowacza znajdujący się na kartonie.

 <b>X1 - 8 St.</b>	 <b>X2 - 12 St.</b>			
 <b>T - 2 Kpl.</b>	 <b>M - 4 St.</b> 4x25 mm	 <b>H - 2 St.</b> 4x37 mm	 <b>P - 4 St.</b>	
	 <b>N - 2 St.</b> 4x22 mm	 <b>U - 2 St.</b>	 <b>G - 8 St.</b> 3,5x16 mm	 <b>Q - 6 St.</b>
 <b>F - 4 St.</b>	 <b>E - 5 St.</b>	 <b>C - 2 St.</b>	 <b>D - 2 St.</b>	 <b>L - 8 St.</b>
 <b>R - 12 St.</b>	 <b>B - 20 St.</b>	 <b>K - 8 St.</b>	 <b>Z - 1 St.</b>	 <b>J - 8 St.</b> 5x13 mm

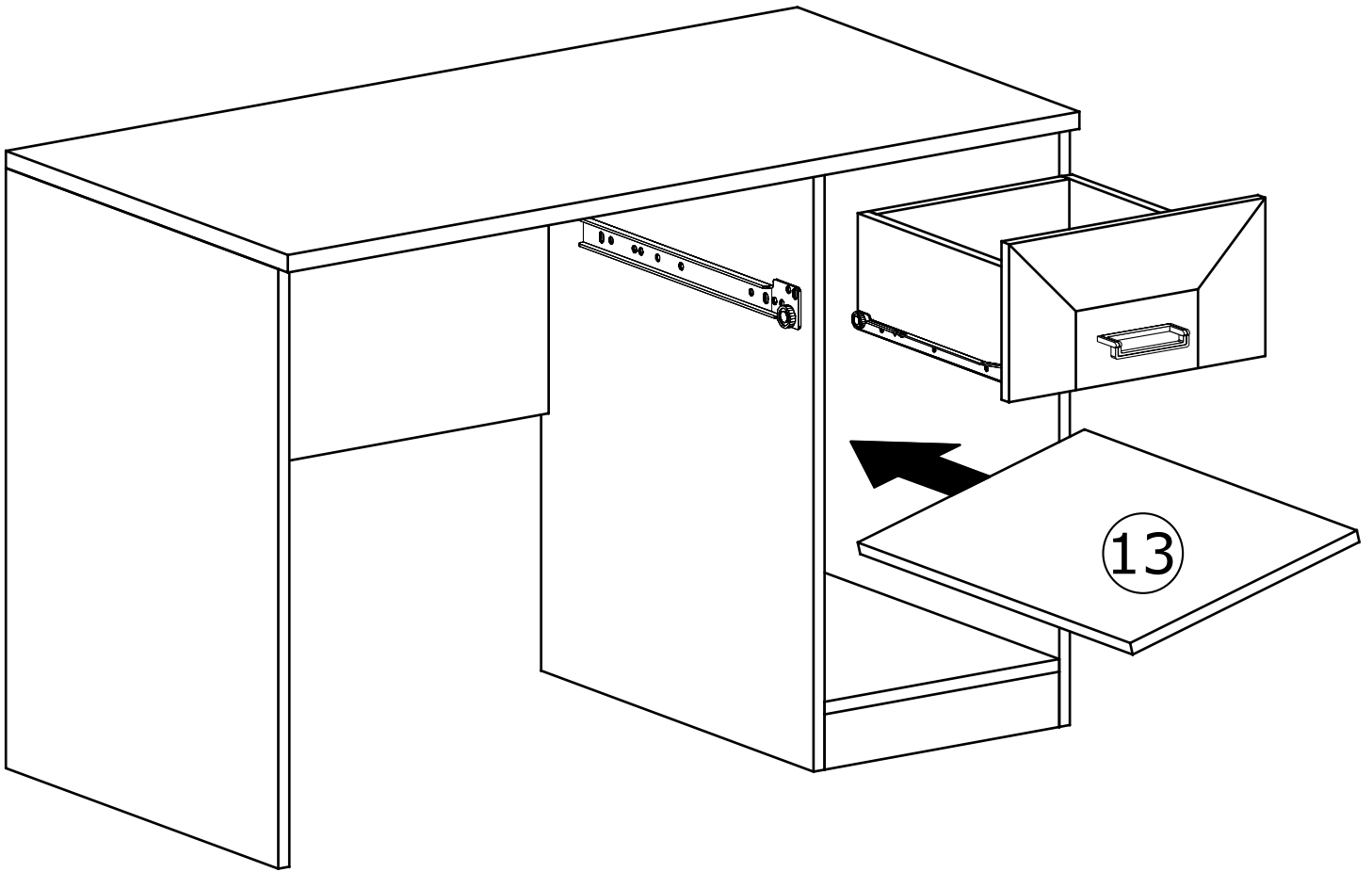
I



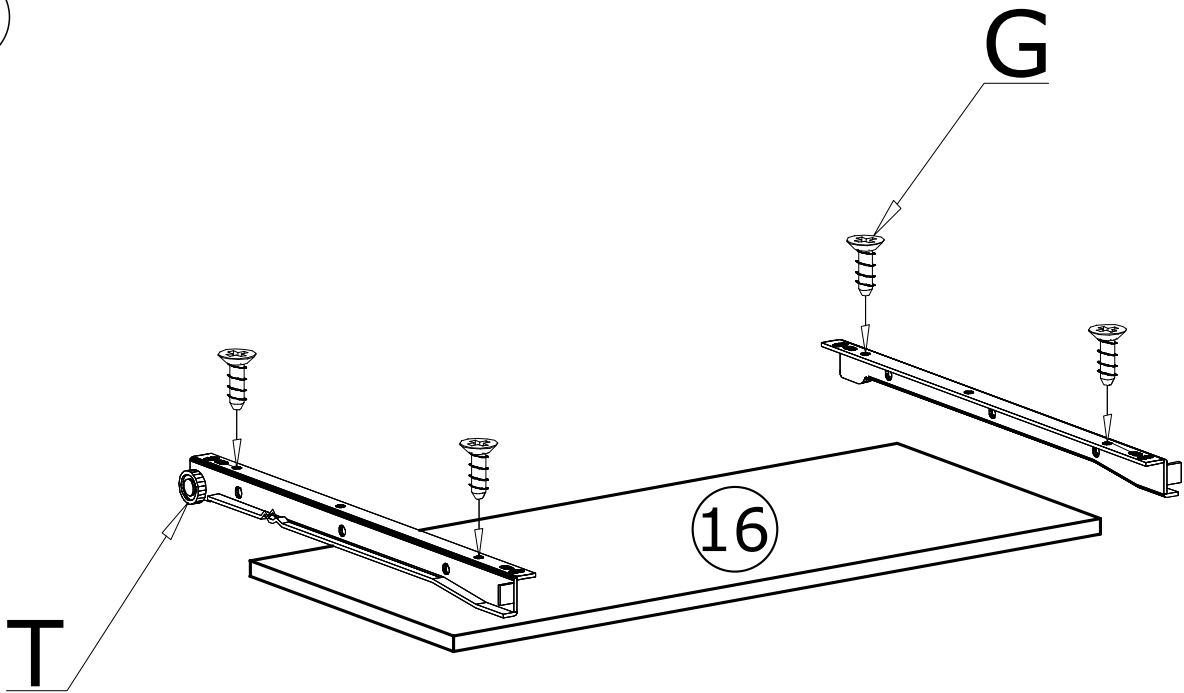
II



III



IV



V

