

TITANUS 11



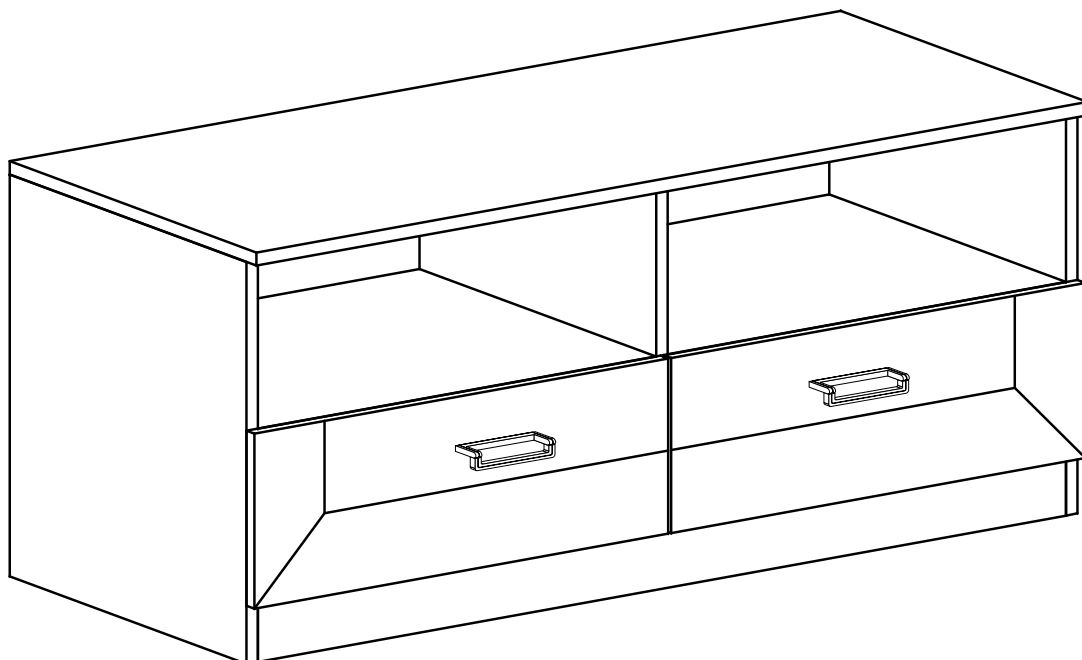
Narzędzia potrzebne do montażu



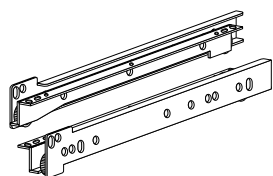
UWAGA !!!

MONTOWANIE USZKODZONYCH
ELEMENTÓW POWODUJE UTRATĘ
GWARANCJI

Nr	D[mm]	S[mm]	G[mm]	Ilość
1	1180	495	32	1
2	460	374	16	1
3	1132	460	16	1
4	1132	80	16	1
5	558	460	16	2
6	470	460	16	1
7	470	460	16	1
8	1157	410	2,5	1
9	527	455	2,5	2
10	571	190	16	2
11	450	150	16	2
12	450	150	16	2
13	500	150	16	2



W przypadku reklamacji proszę podać numer pakowacza znajdujący się na kartonie.



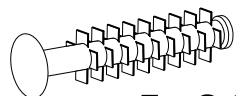
T - 2 Kpl.



X1 - 12 St.



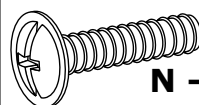
X2 - 9 St.



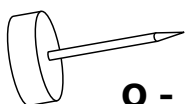
F - 8 St.



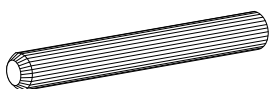
U - 2 St.



N - 4 St.
4x22 mm



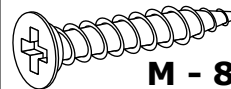
Q - 5 St.



B2 - 2 St.



E - 40 St.



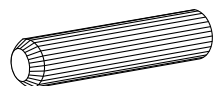
M - 8 St.
4x25 mm



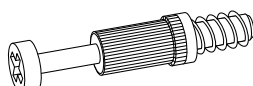
L - 12 St.



R - 9 St.



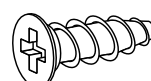
B1 - 24 St.



K - 12 St.

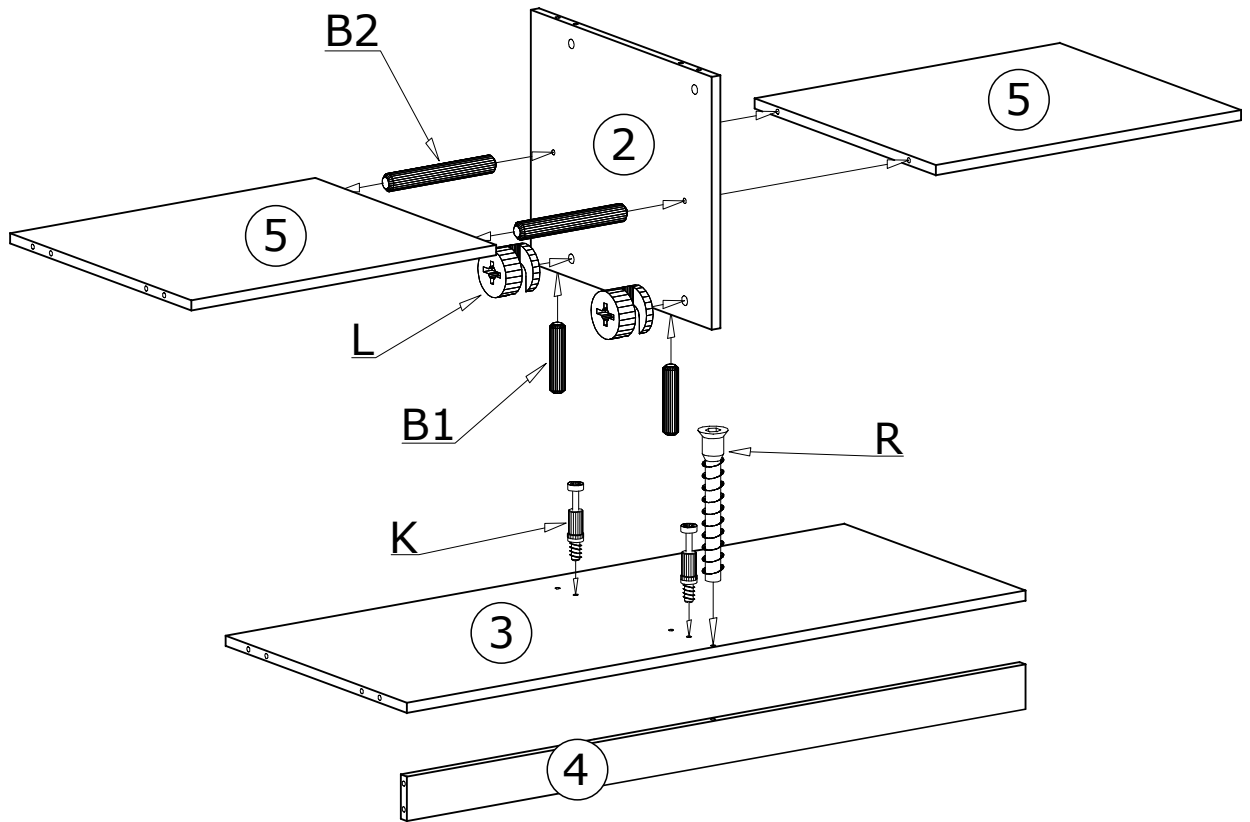


Z - 1 St.

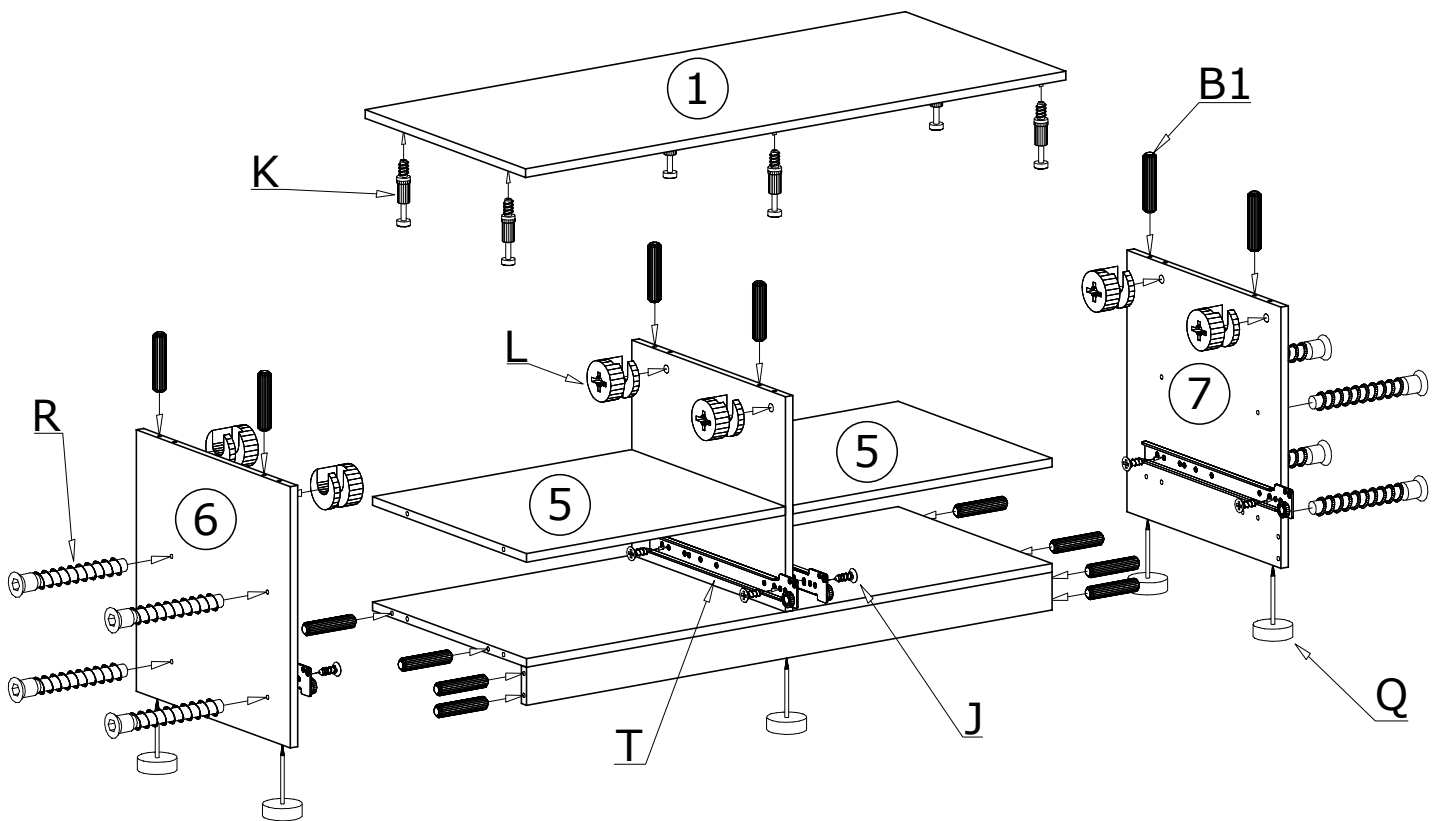


J - 8 St.
5x13 mm


I

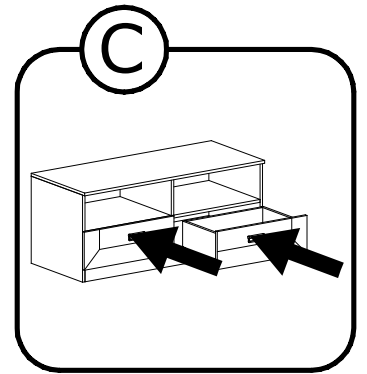
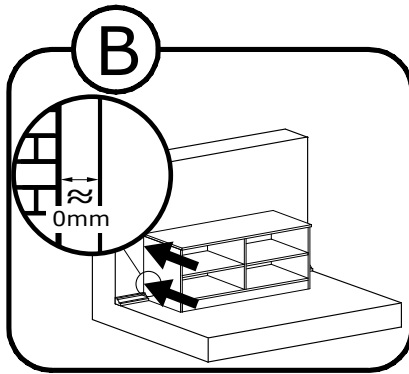
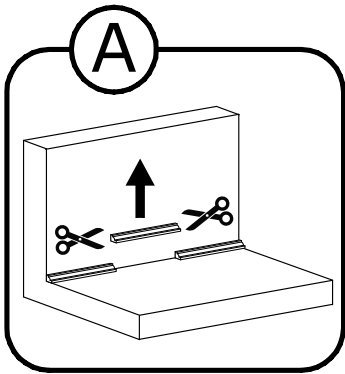
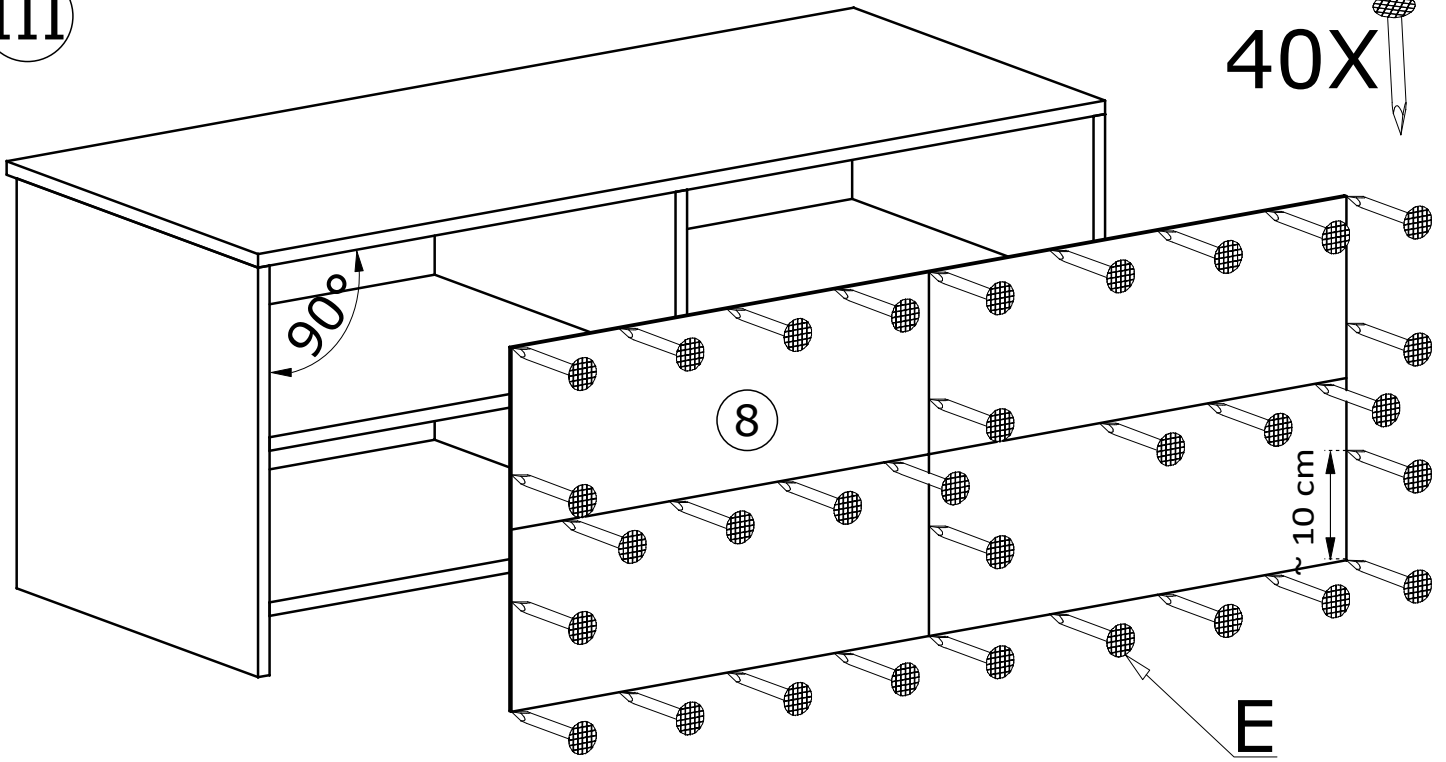


II

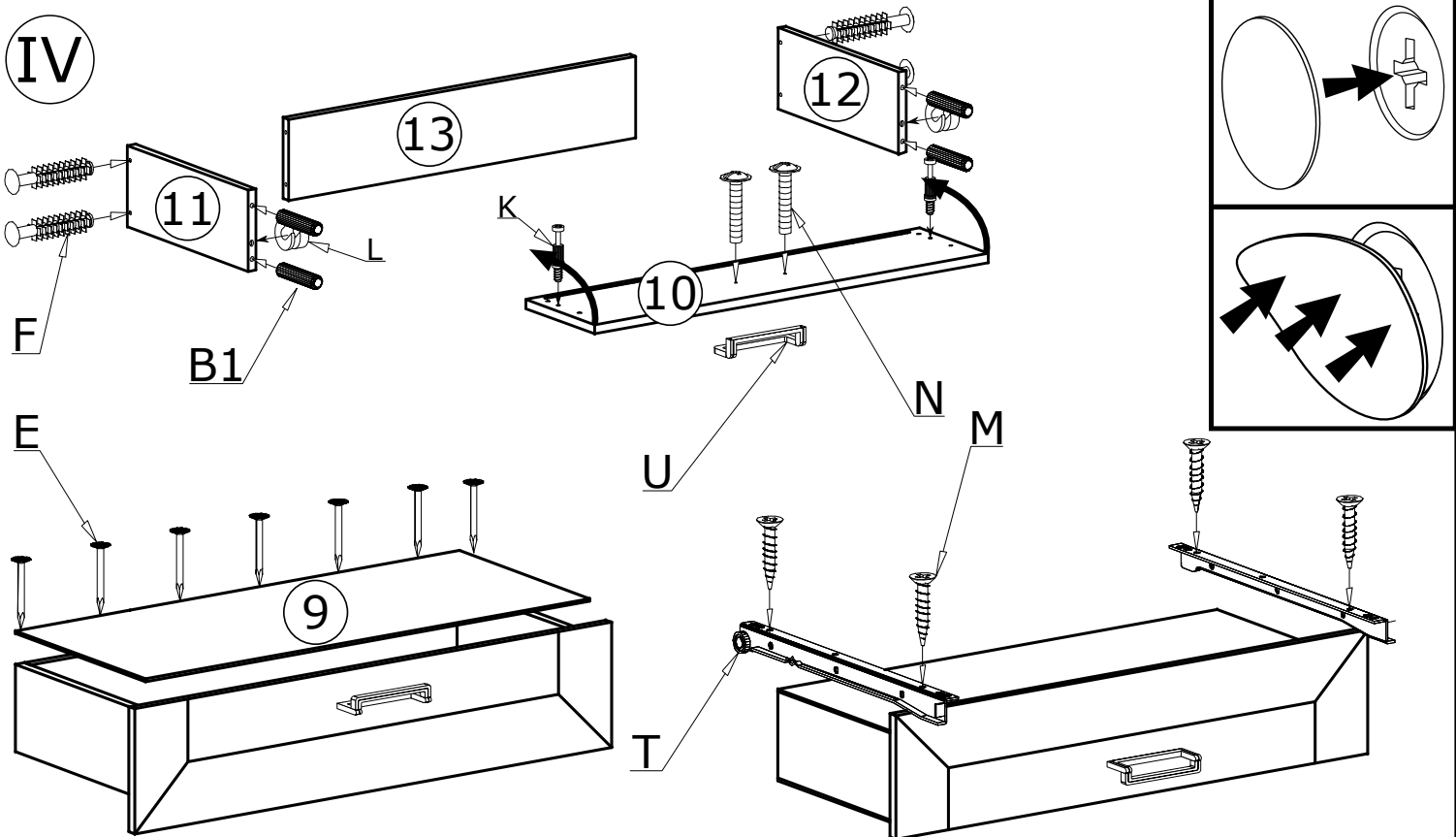


III

40X 



IV



V

