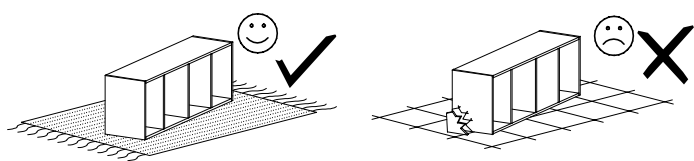
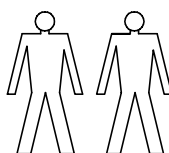
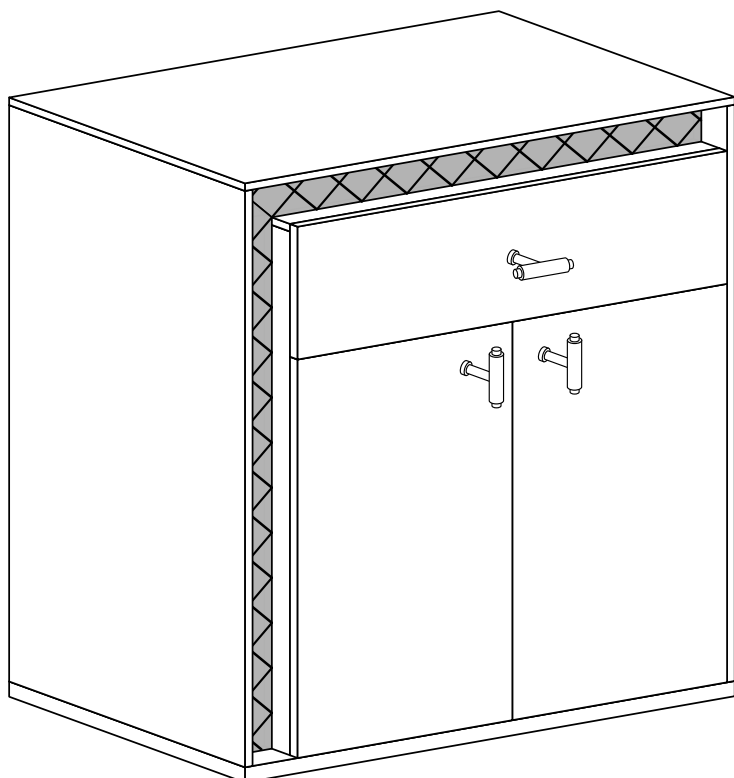
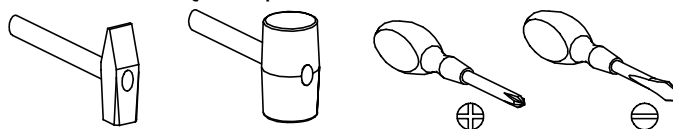


# SENSEI 06



## Narzędzia potrzebne do montażu



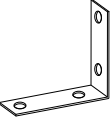
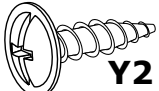
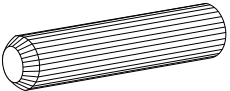
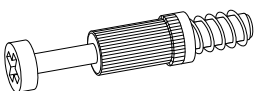
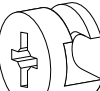
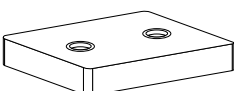
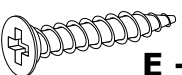
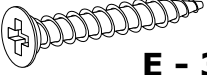


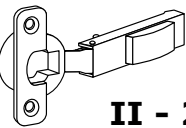
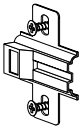
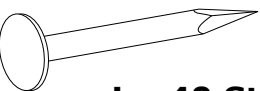
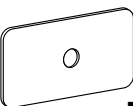
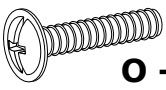
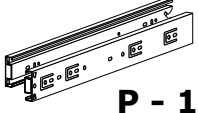
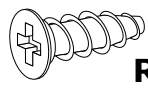




Nr	Nazwa elementu	D[mm]	S[mm]	G[mm]	Ilość
1	Bok Lewy	1173	405	16	1
2	Bok Prawy	1173	405	16	1
3	Błat Górny	920	406	16	1
4	Błat Dolny	920	406	48	1
5	Przegroda	1173	387	16	1
6	Wieniec	790	387	16	1
7	Listwa Pozioma	806	60	16	1
8	Listwa Góra	884	80	16	1
9	Listwa Czarna G	884	78	20	1
10	Listwa Dół	1083	80	16	1
11	Listwa Czarna D	1163	78	20	1
12	Bok Szuflady	350	150	16	2
13	Tył Szuflady	733	150	16	1
14	Przód Szuflady	803	270	16	1
15	Kapak Szuflady	762	355	2,5	1
16	Kapak	912	770	2,5	1
17	Kapak	912	428	2,5	1
18	Drzwi Lewe	400	815	16	1
19	Drzwi Prawe	400	815	16	1

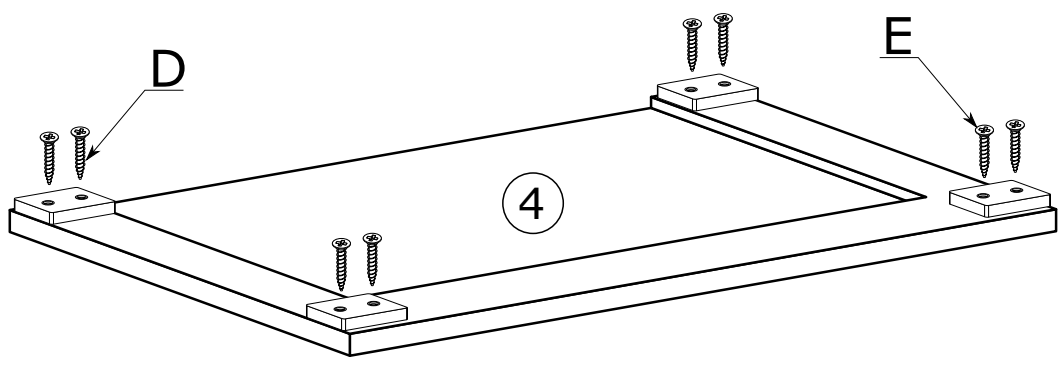
### UWAGA !!!

MONTOWANIE USZKODZONYCH  
ELEMENTÓW POWODUJE UTRATĘ  
GWARANCJI

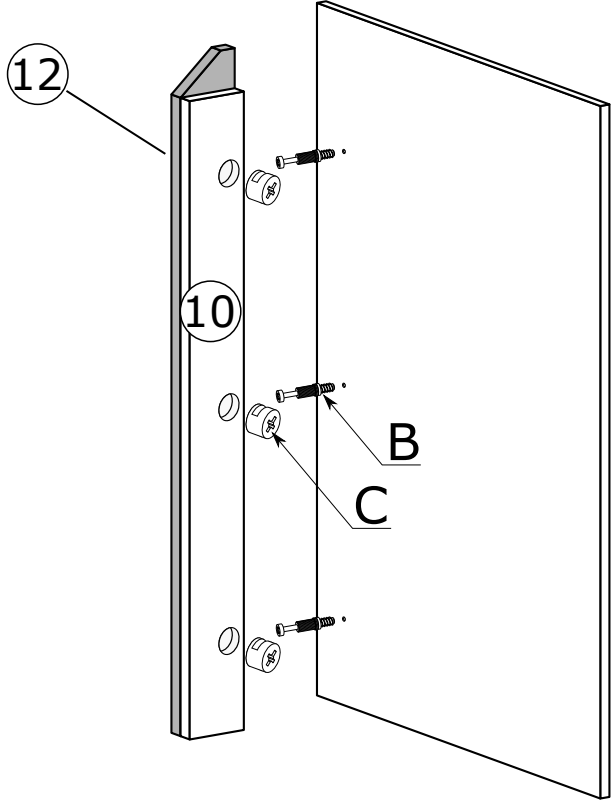
W przypadku reklamacji proszę podać numer pakowacza znajdujący się na kartonie.

 <b>X1 - 21 St.</b>	 <b>X2 - 5 St.</b>	 <b>Y1 - 1 St.</b>	 <b>Y2 - 2 St.</b> 3,5x16 mm
 <b>A - 24 St.</b>	 <b>B - 21 St.</b>	 <b>C - 21 St.</b>	 <b>D - 4 St.</b>
 <b>E - 8 St.</b> 3,9x25 mm	 <b>Ė - 3 St.</b> 3,9x30 mm	 <b>F - 16 St.</b> 3,5x16 mm	 <b>G - 5 St.</b>
 <b>II - 2 St.</b>	 <b>J - 4 St.</b>	 <b>L - 40 St.</b>	 <b>M - 8 St.</b>
 <b>O - 3 St.</b> 4x22 mm	 <b>P - 1 Kpl.</b>	 <b>R - 8 St.</b> 5x13 mm	 <b>S - 4 St.</b>
			 <b>T - 14 St.</b> 3x30 mm

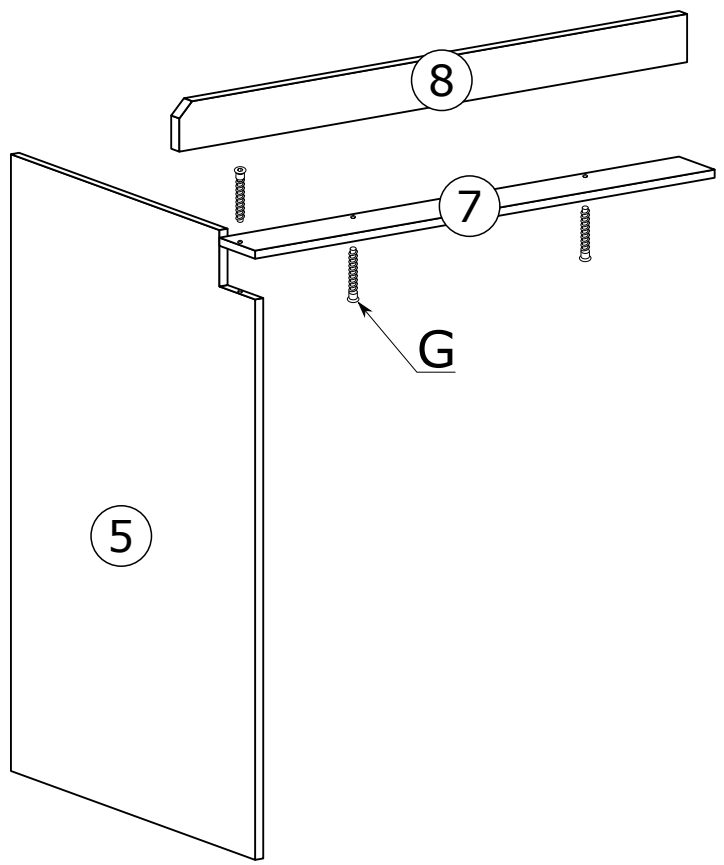
I



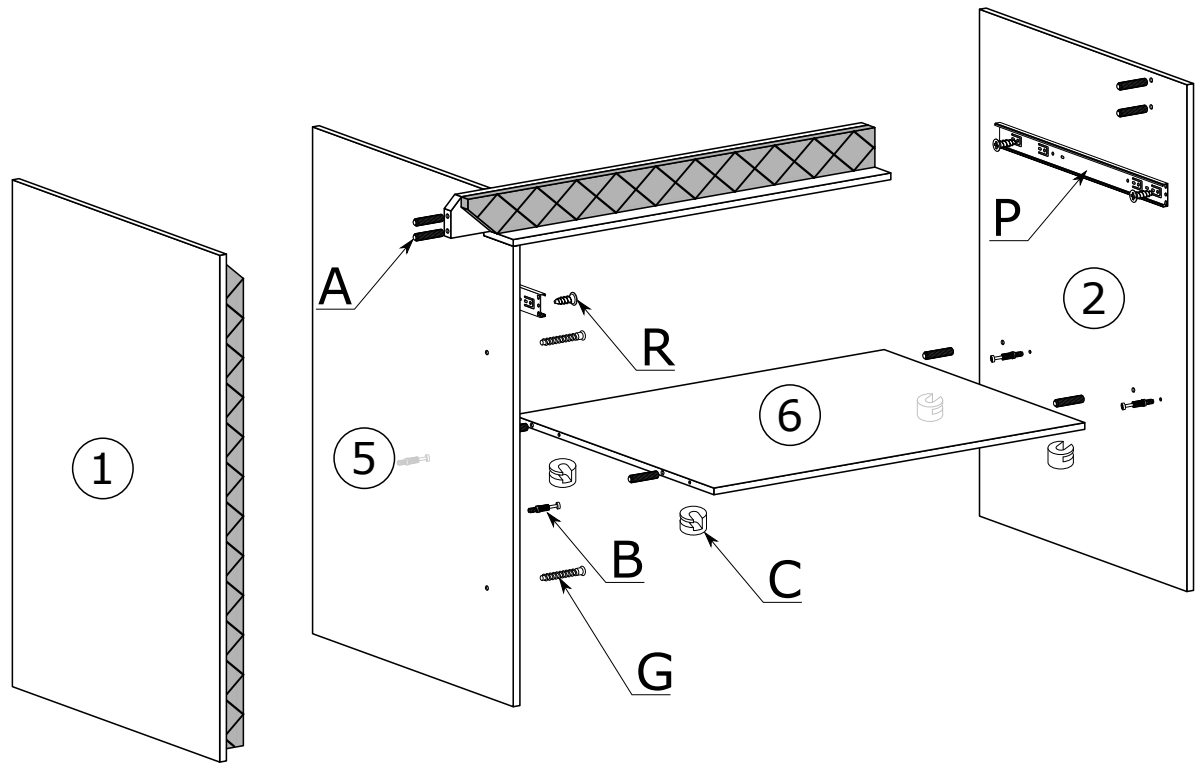
II



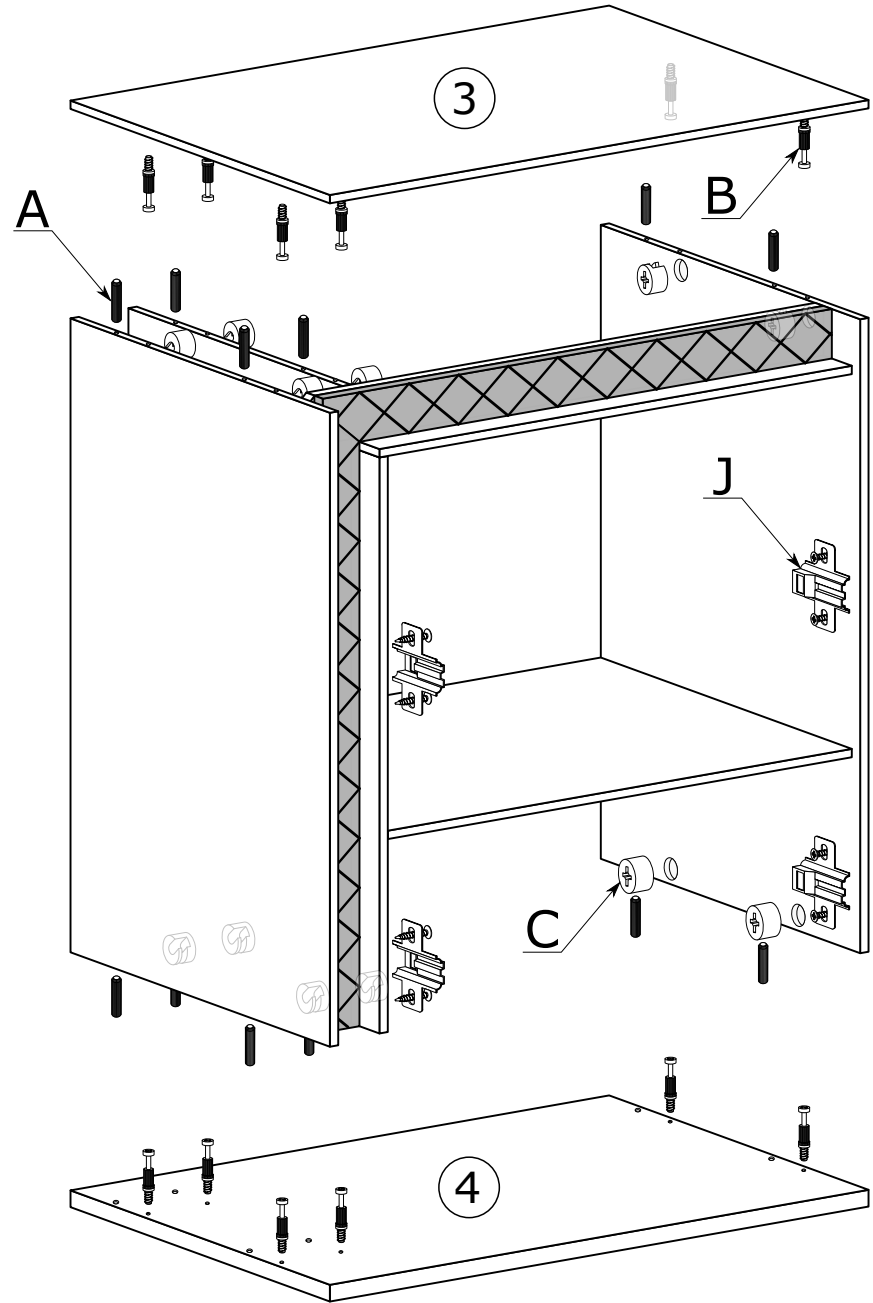
III



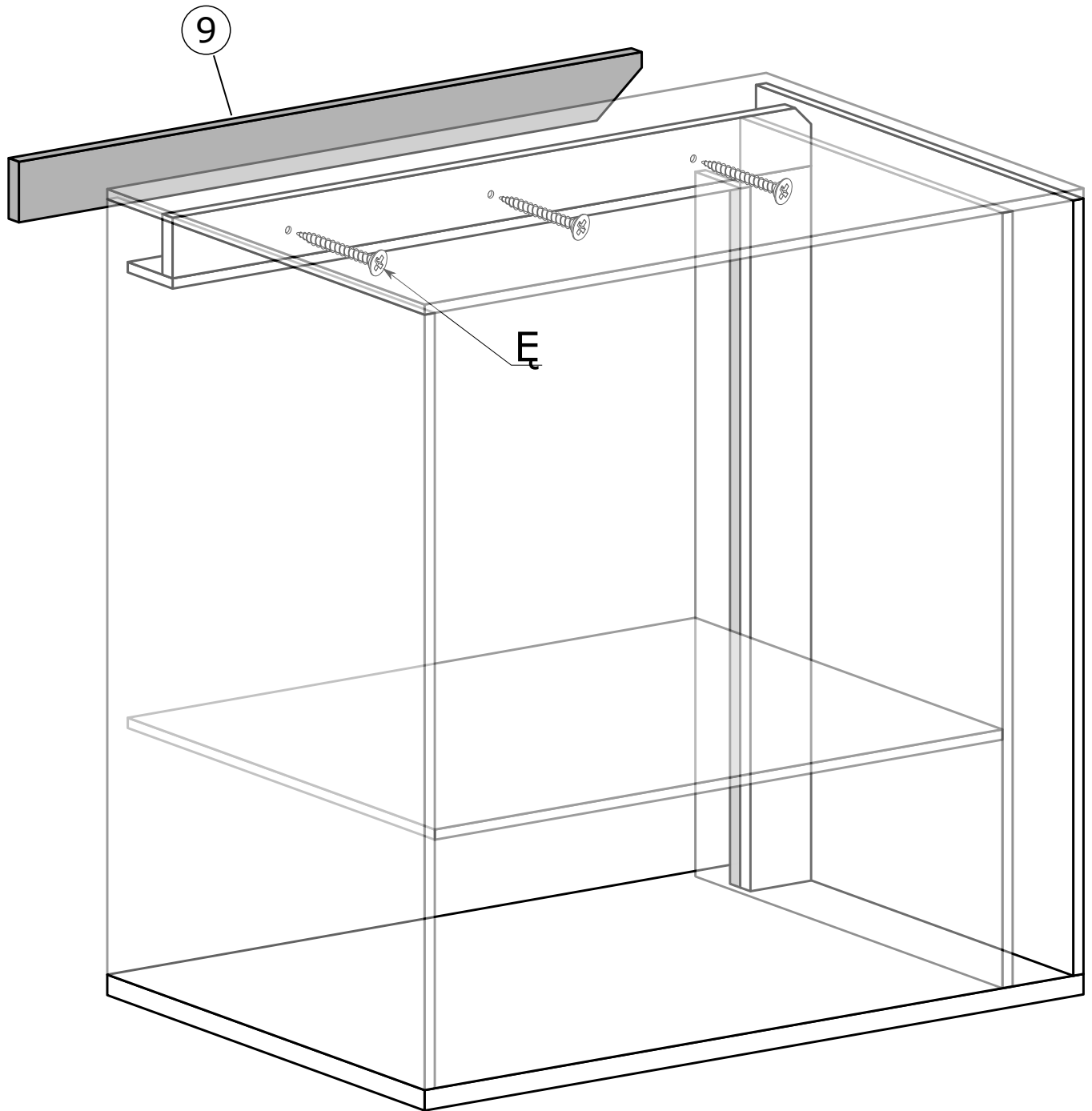
IV



V

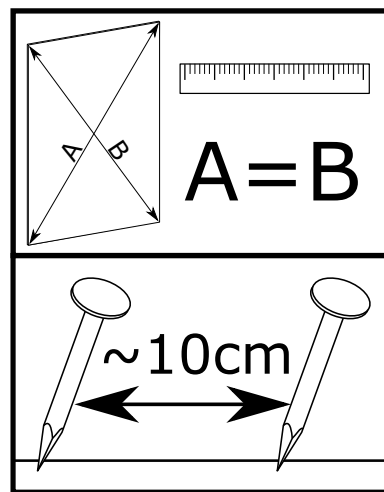
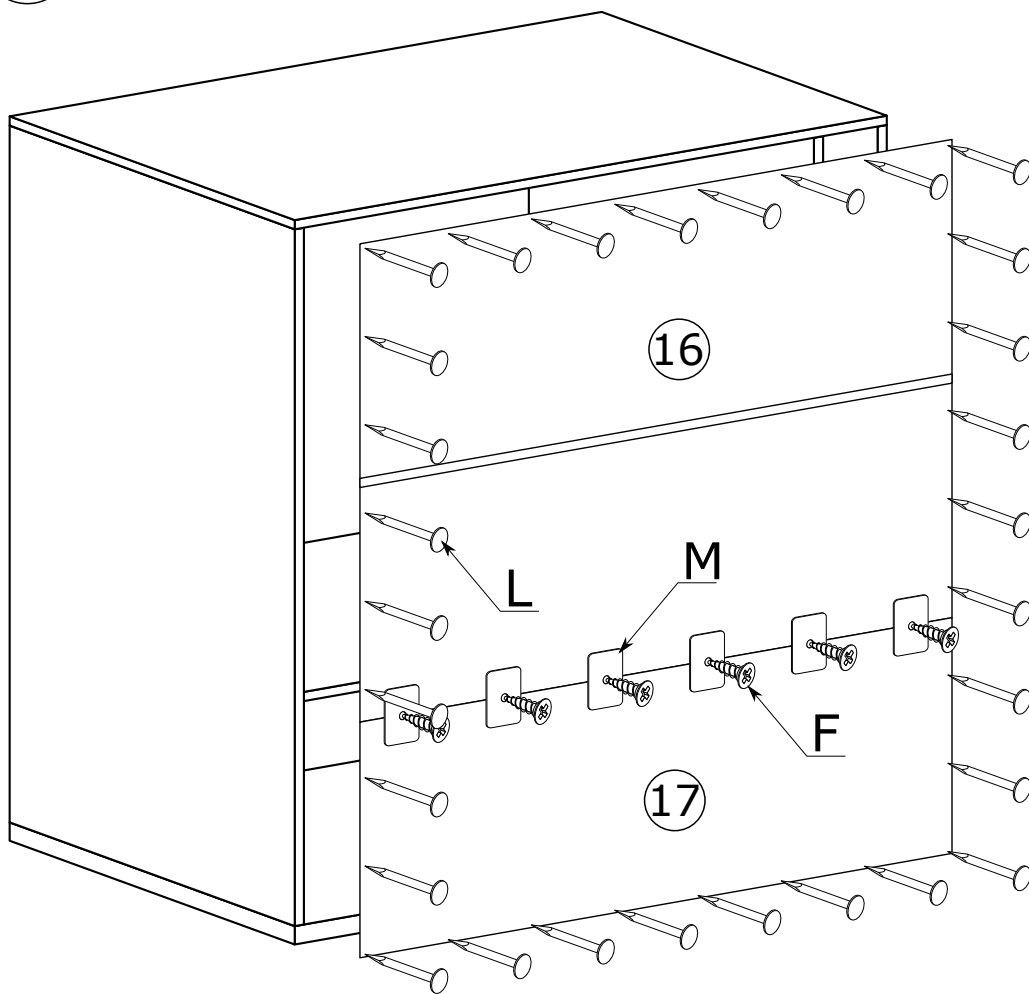


VI

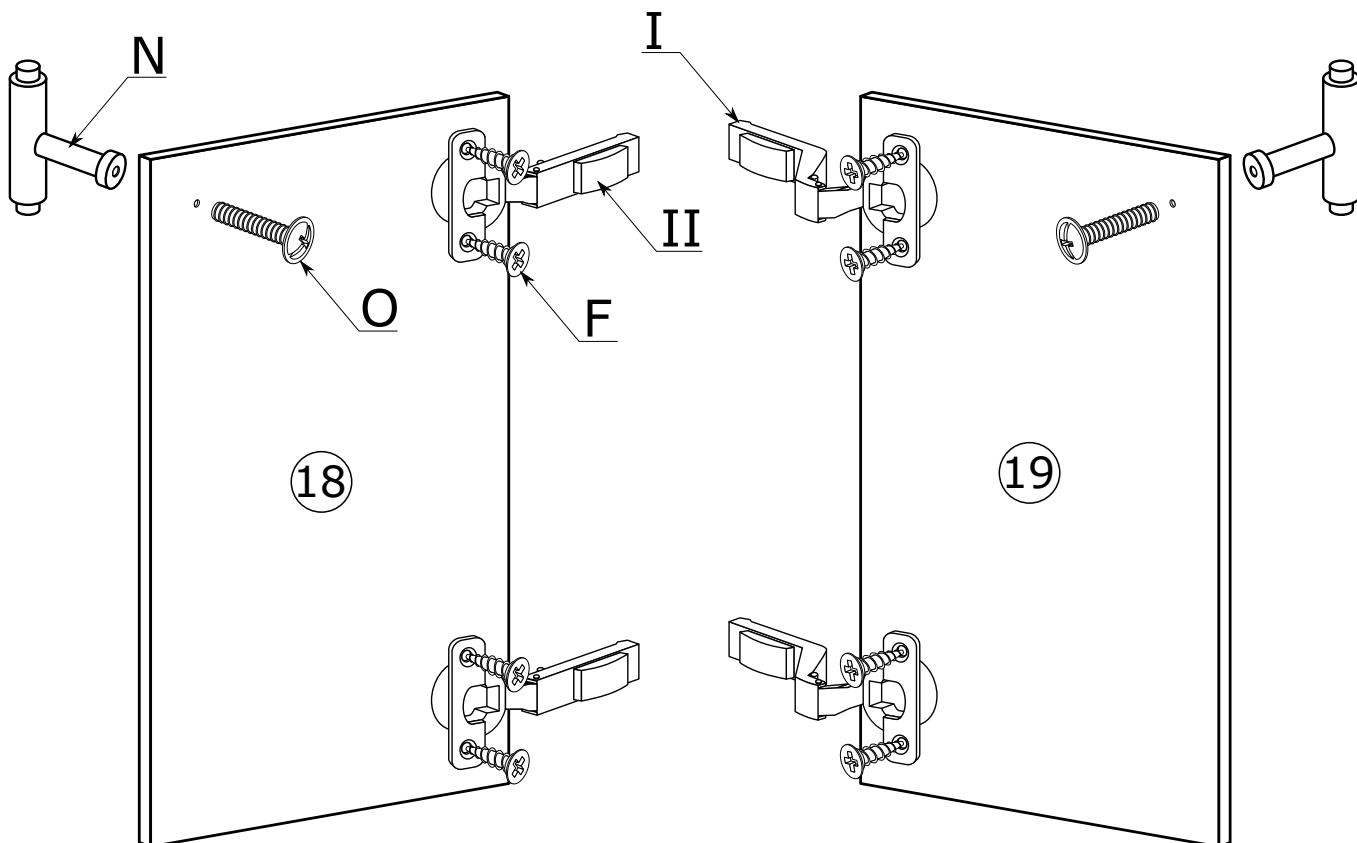


VII

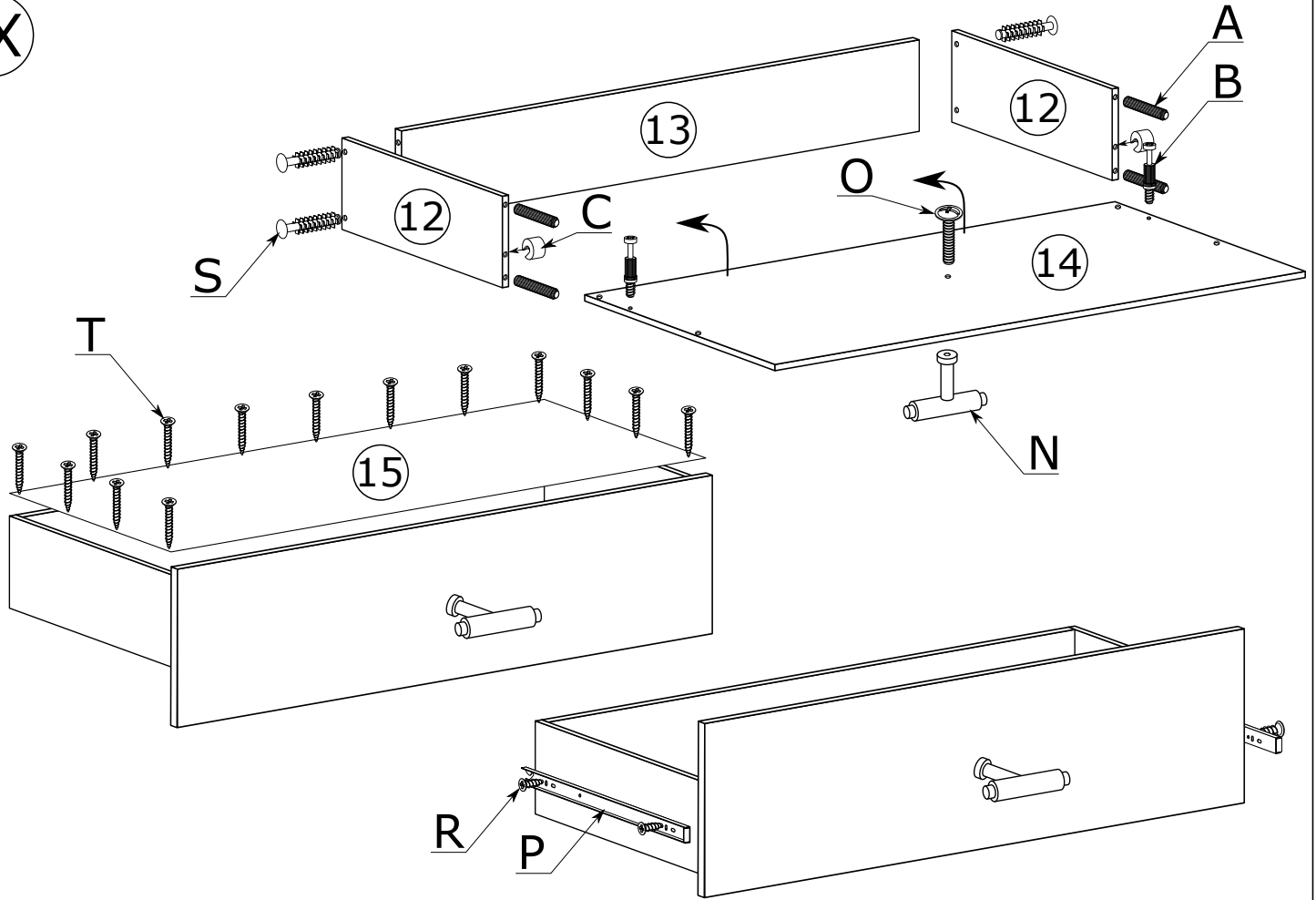
x40



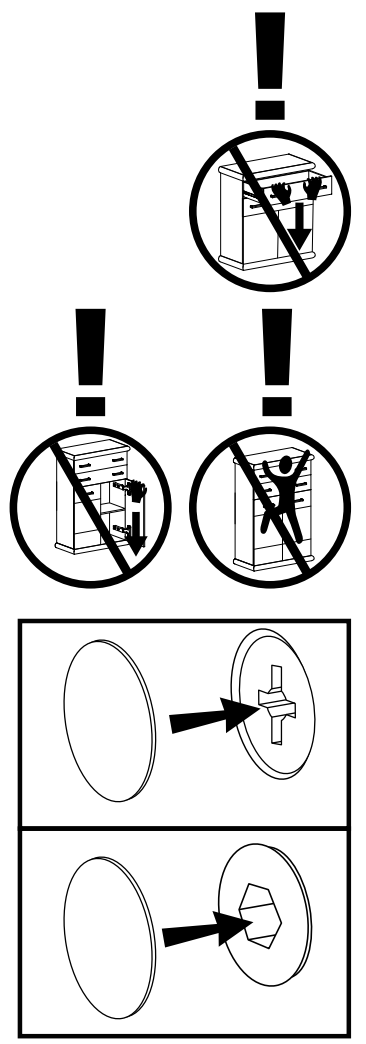
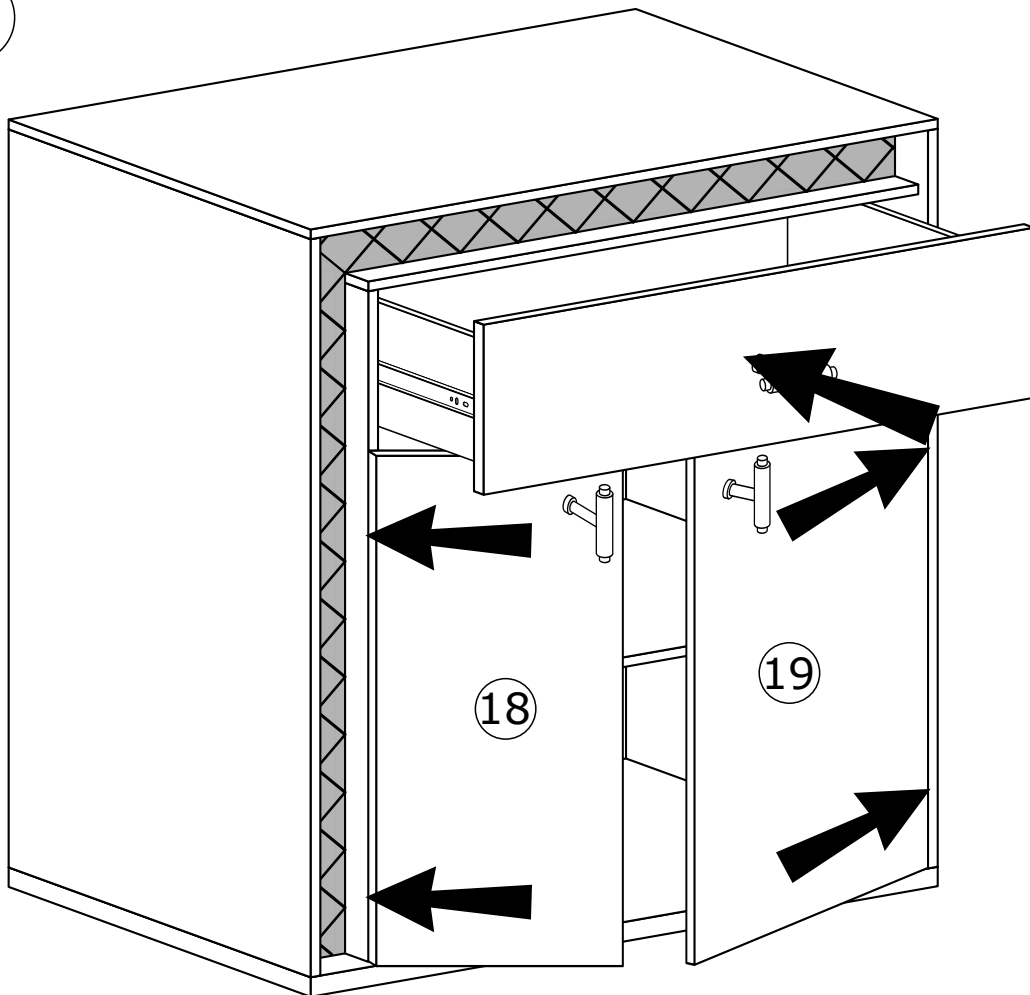
VIII



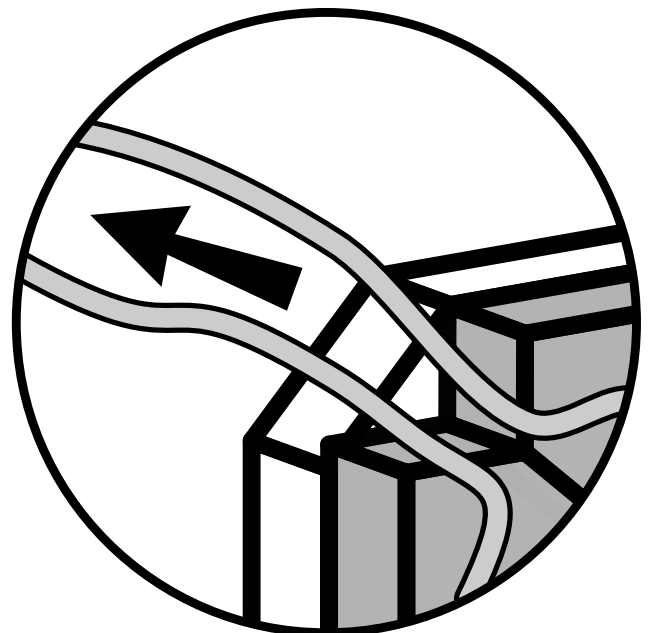
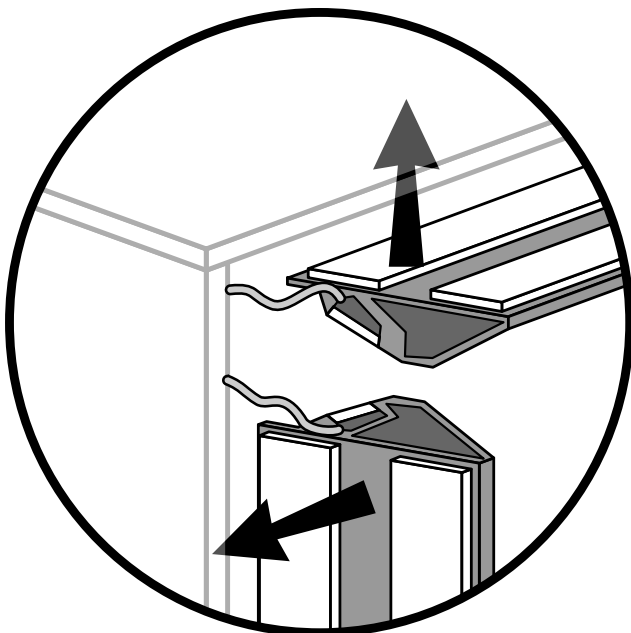
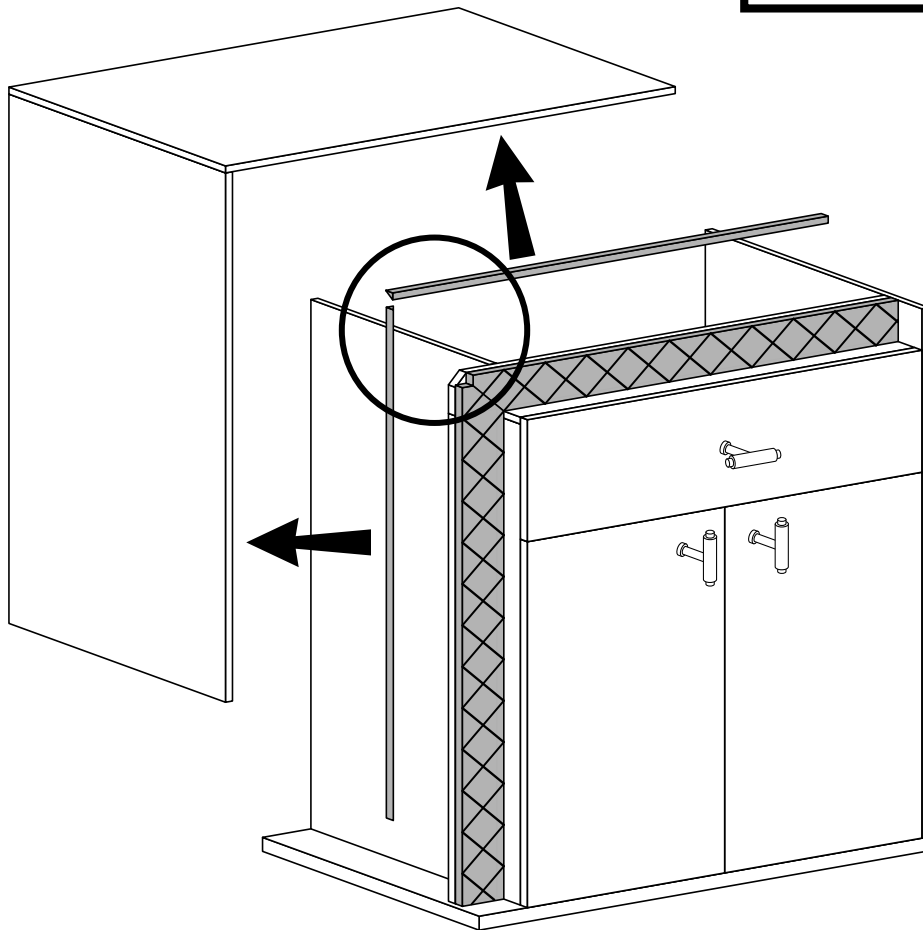
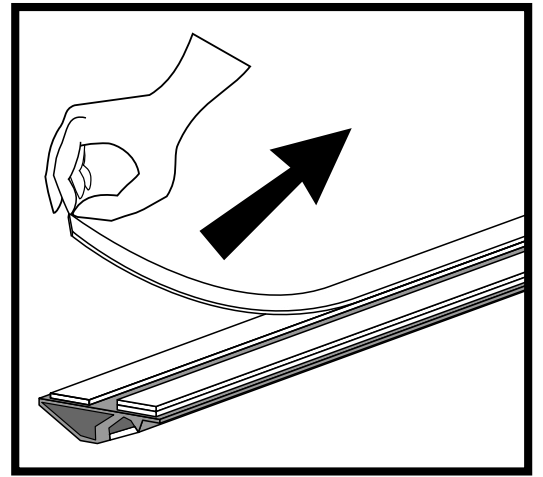
IX



X

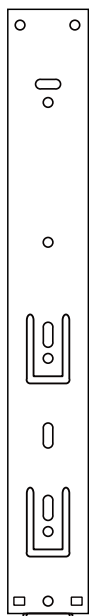


# LED

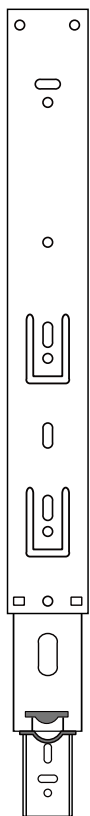


# MONTAŻ/DEMONTAŻ PROWADNIC

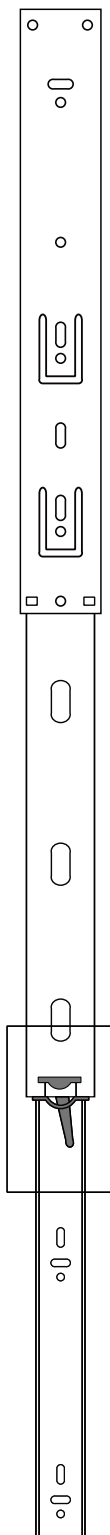
1



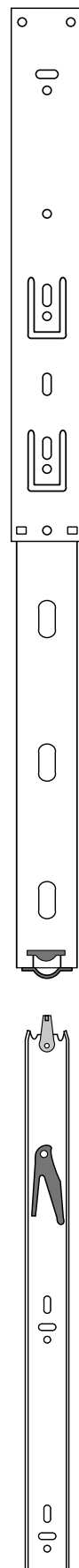
2



3



4





# MONTAŻ KĄTOWNIKA

