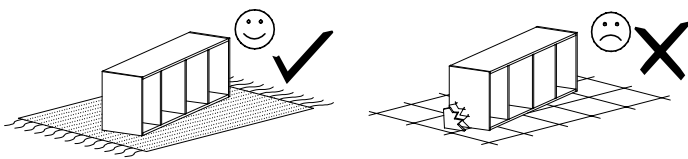
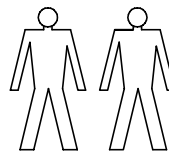
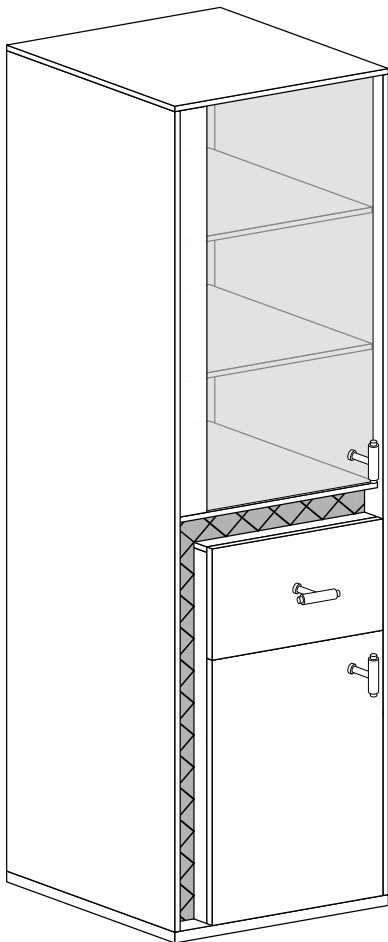
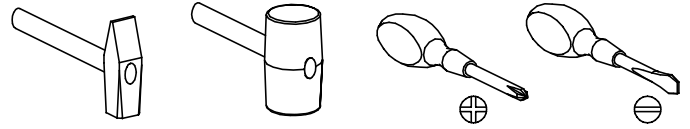


SENSEI 02



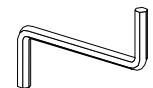
Narzędzia potrzebne do montażu



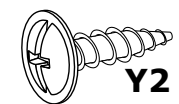
Nr	Nazwa elementu	D[mm]	S[mm]	G[mm]	Ilość
1	Bok Lewy	1900	405	16	1
2	Bok Prawy	1900	405	16	1
3	Błat Górny	515	406	16	1
4	Błat Dolny	515	406	48	1
5	Przegroda	900	387	16	1
6	Listwa Pozioma	403	60	16	1
7	Wieniec	481	405	16	1
8	Listwa Góra	479	80	16	1
9	Listwa Czarna G	479	78	20	1
10	Listwa Dół	810	80	16	1
11	Listwa Czarna D	898	78	20	1
12	Półka Duża	481	382	16	2
13	Półka Mała	384	388	16	1
14	Bok Szuflady	350	150	16	2
15	Tył Szuflady	327	150	16	1
16	Przód Szuflady	270	400	16	1
17	Kapak Szuflady	355	355	2,5	1
18	Kapak	1928	253	2,5	1
19	Drzwi	543	400	16	1
20	Listwa Drzwi	977	80	16	1
21	Szyba Drzwi	977	420	4	1

UWAGA !!!

MONTOWANIE USZKODZONYCH
ELEMENTÓW POWODUJE UTRATĘ
GWARANCJI

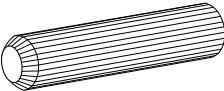
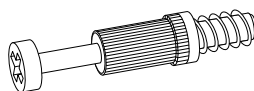


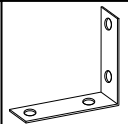

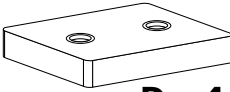
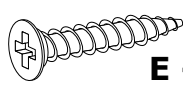
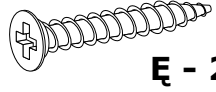
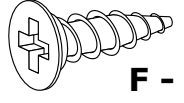

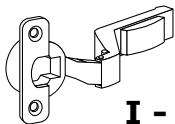
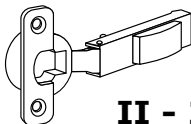
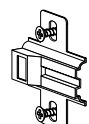
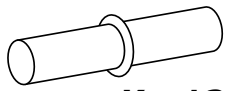
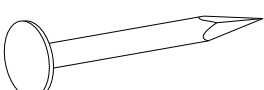

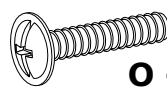
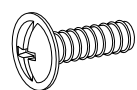
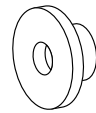
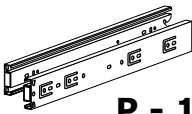
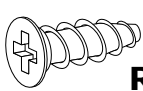
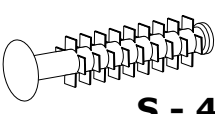

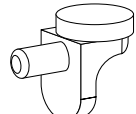


Z - 1 St.

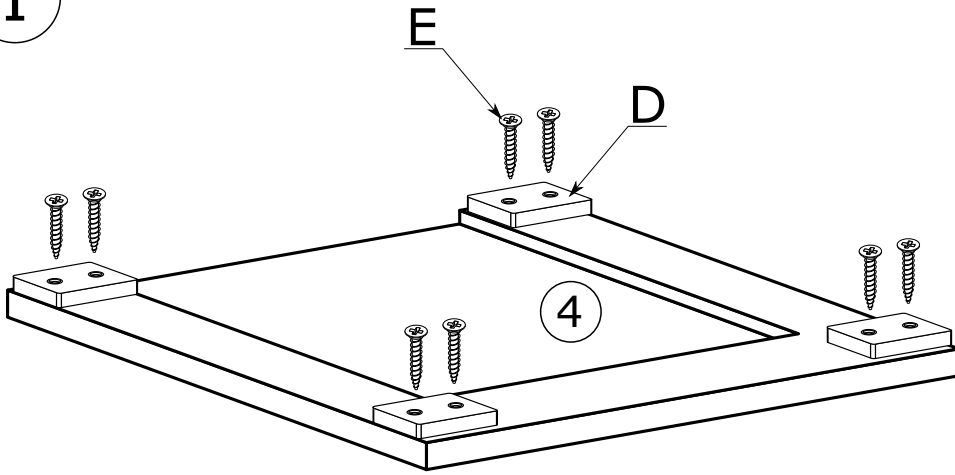


Y2 - 2 St.
3,5x16 mm

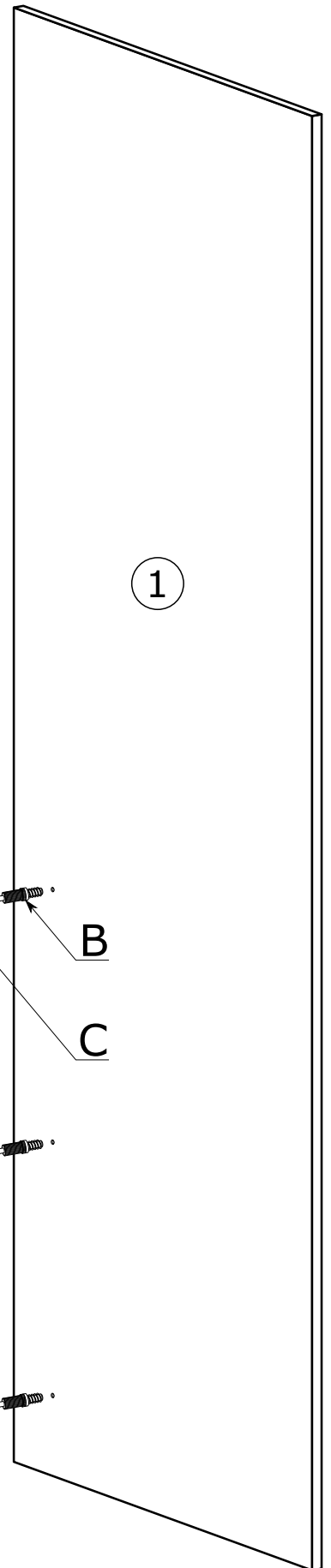
W przypadku reklamacji proszę podać numer pakowacza znajdujący się na kartonie.

 A - 24 St.	 B - 21 St.	 X1 - 21 St.	 X2 - 5 St.	 Y1 - 1 St.
 C - 21 St.	 D - 4 St.	 E - 8 St. 3,9x25 mm	 Ę - 2 St. 3,9x30 mm	 F - 12 St. 3,5x16 mm
 G - 5 St.	 I - 2 St.	 II - 2 St.	 J - 4 St.	 K - 12 St.
 L - 60 St.	 N - 3 St.	 O - 2 St. 4x22 mm	 Q - 1 St. 4x16 mm	 V - 5 St.
 P - 1 Kpl.	 R - 8 St. 5x13 mm	 S - 4 St.	 T - 14 St. 3x30 mm	 U - 1 St.

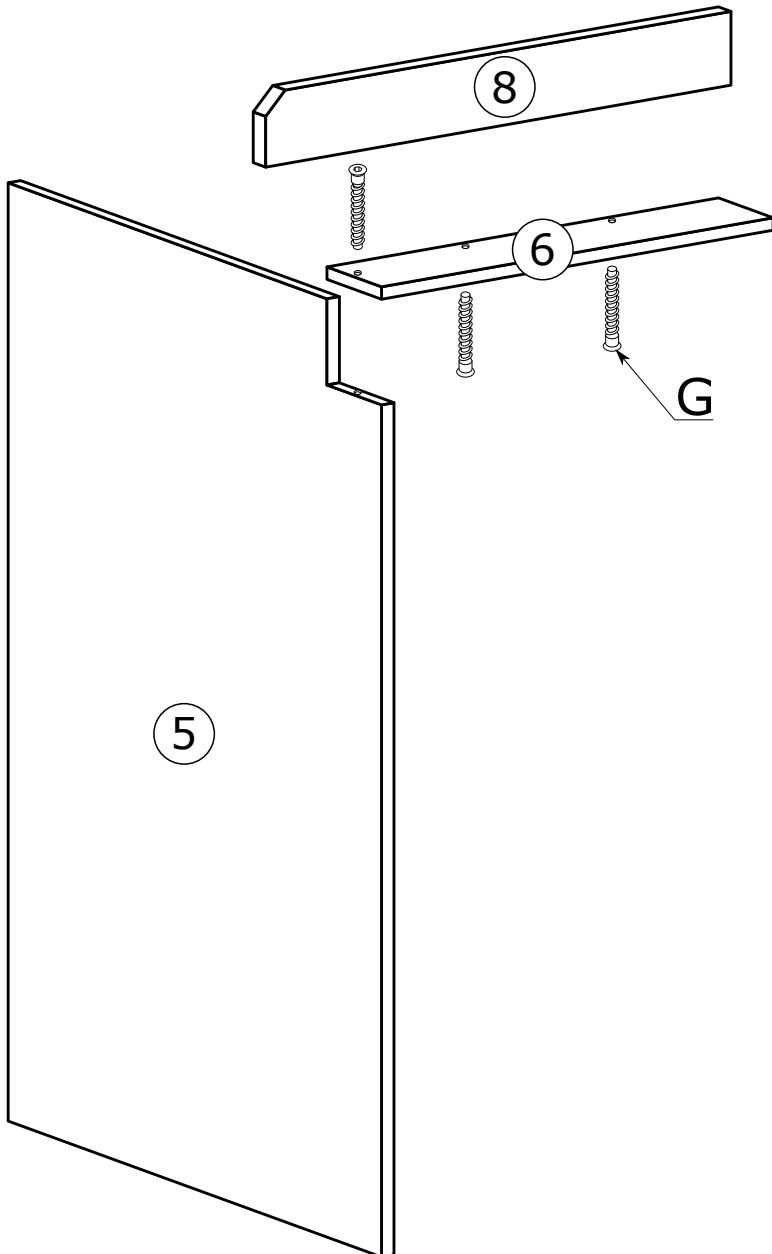
I



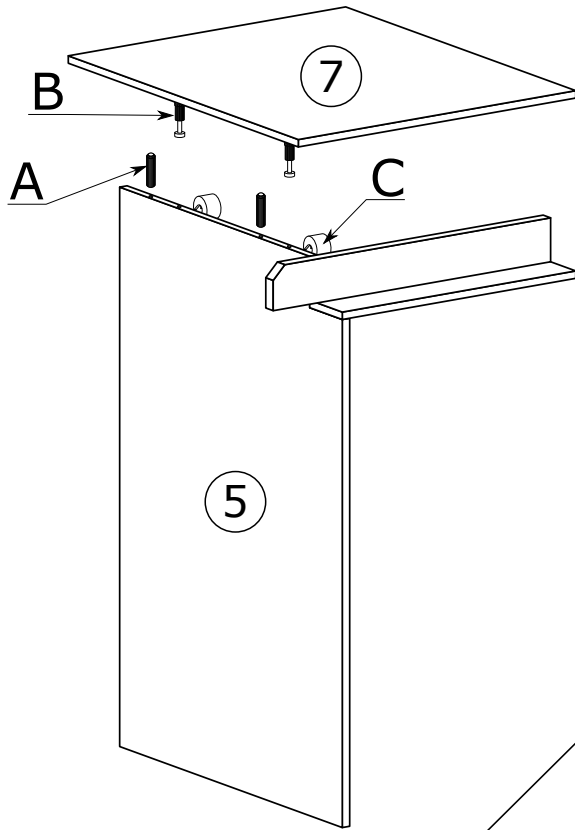
II



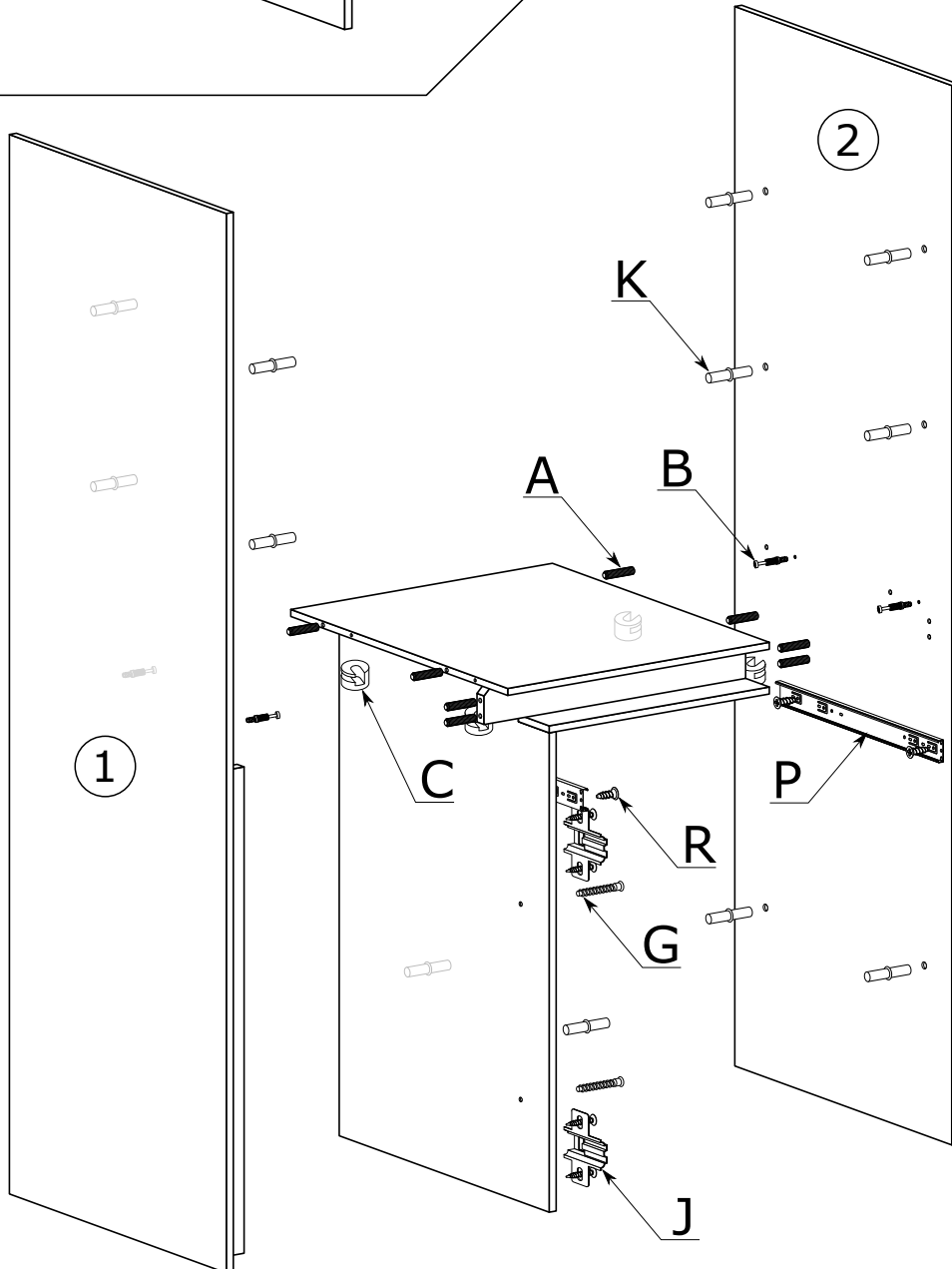
III



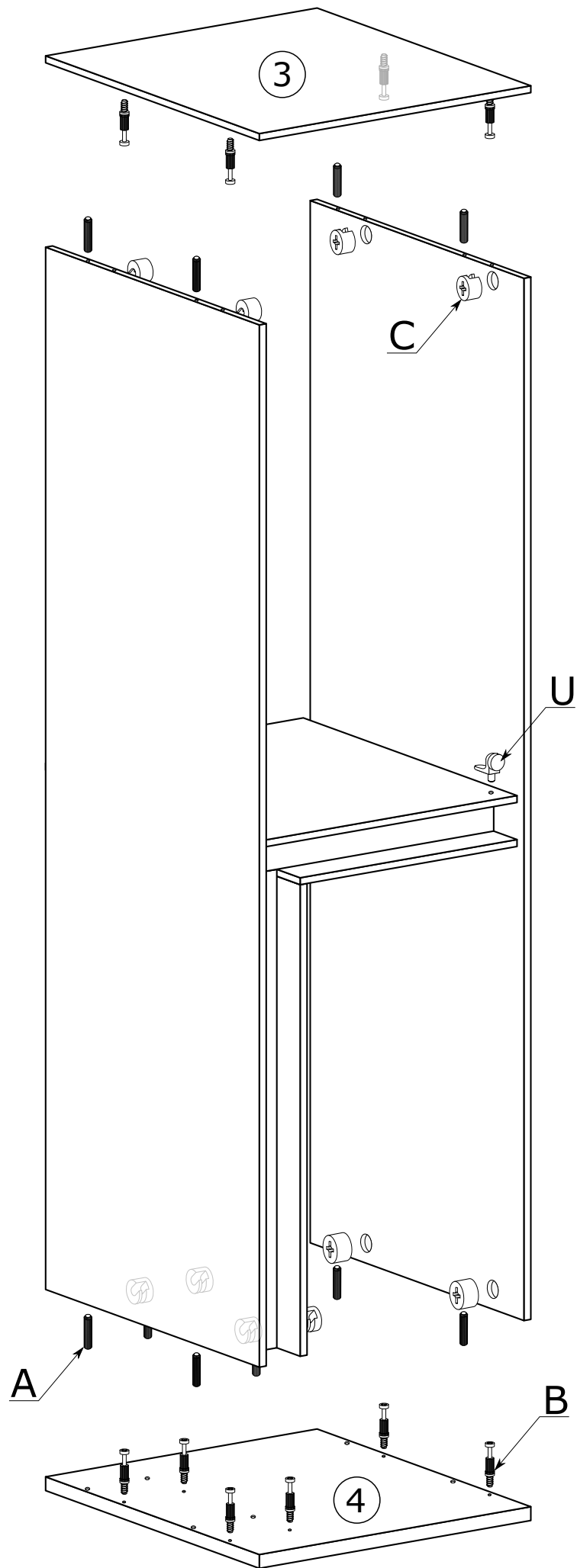
IV



V

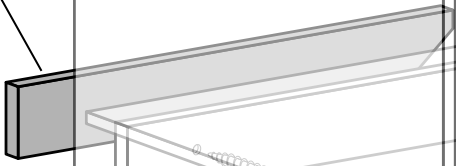


VI

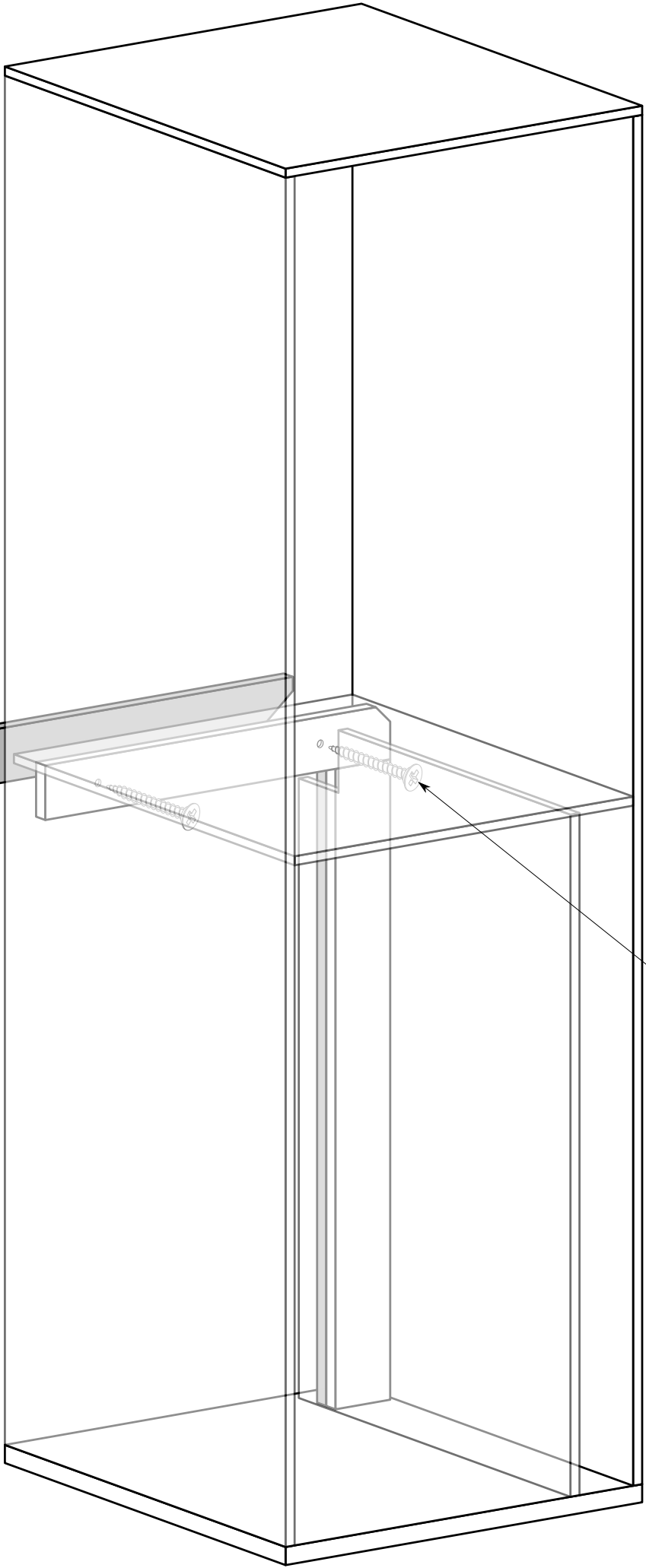


VII

9

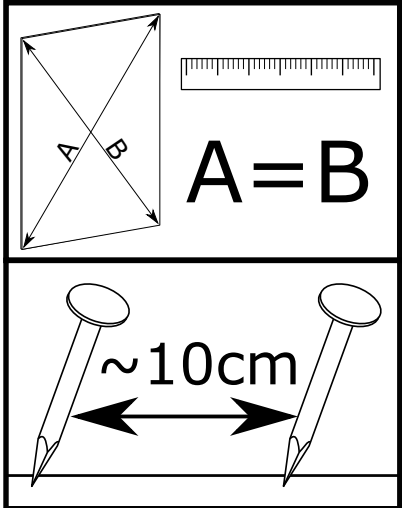
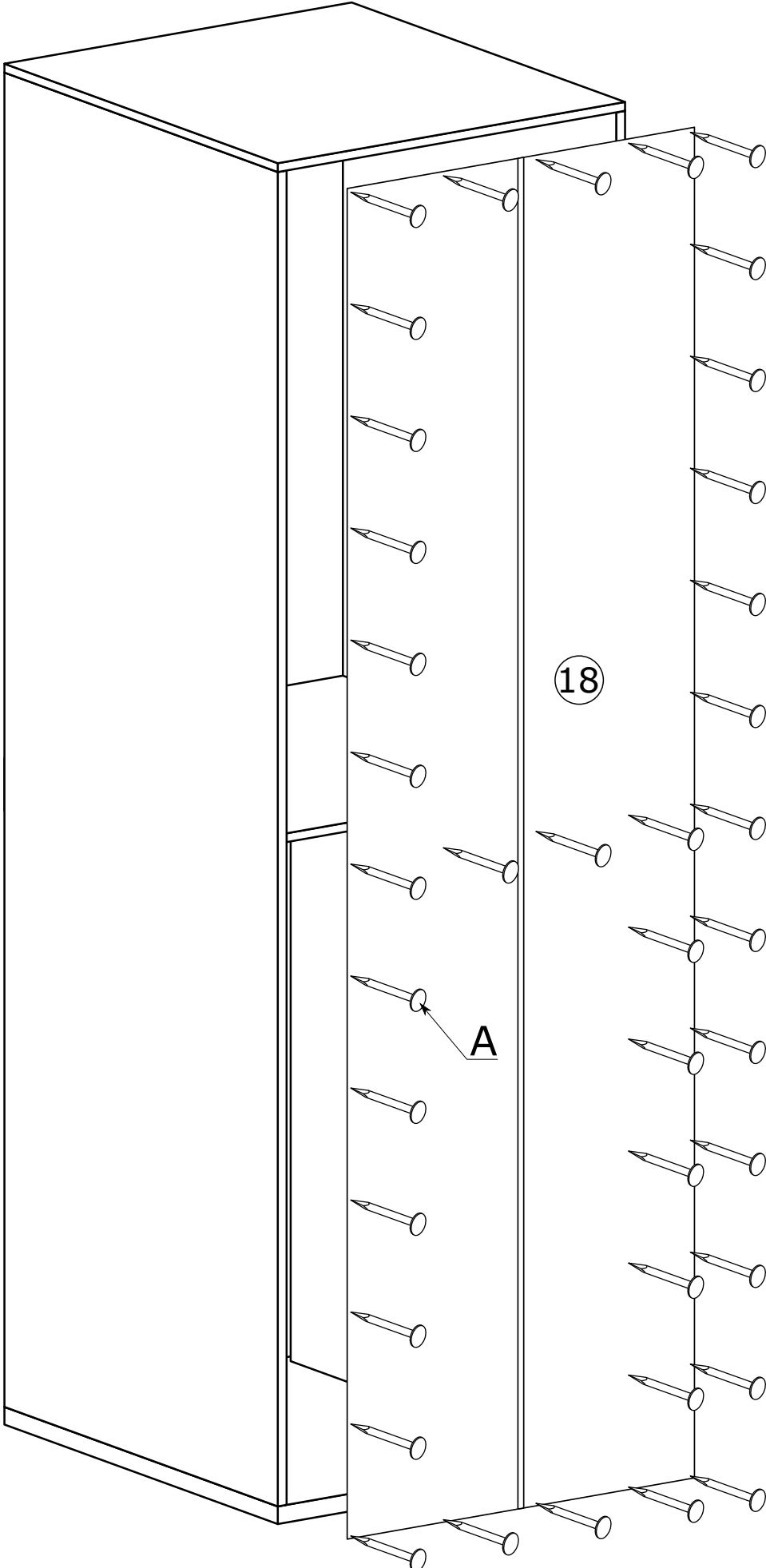
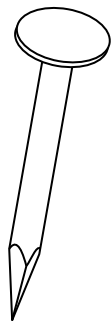


8

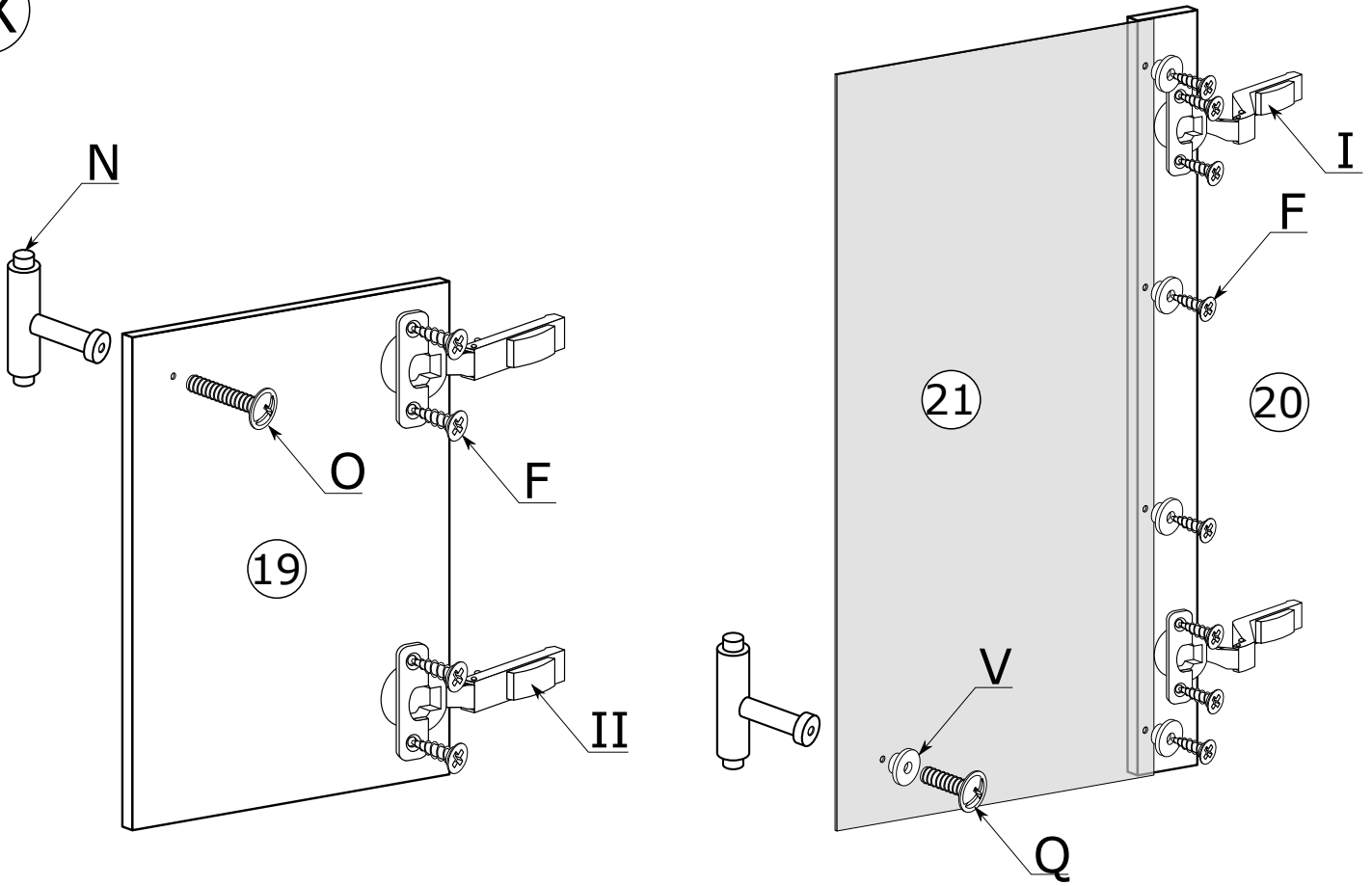


VIII

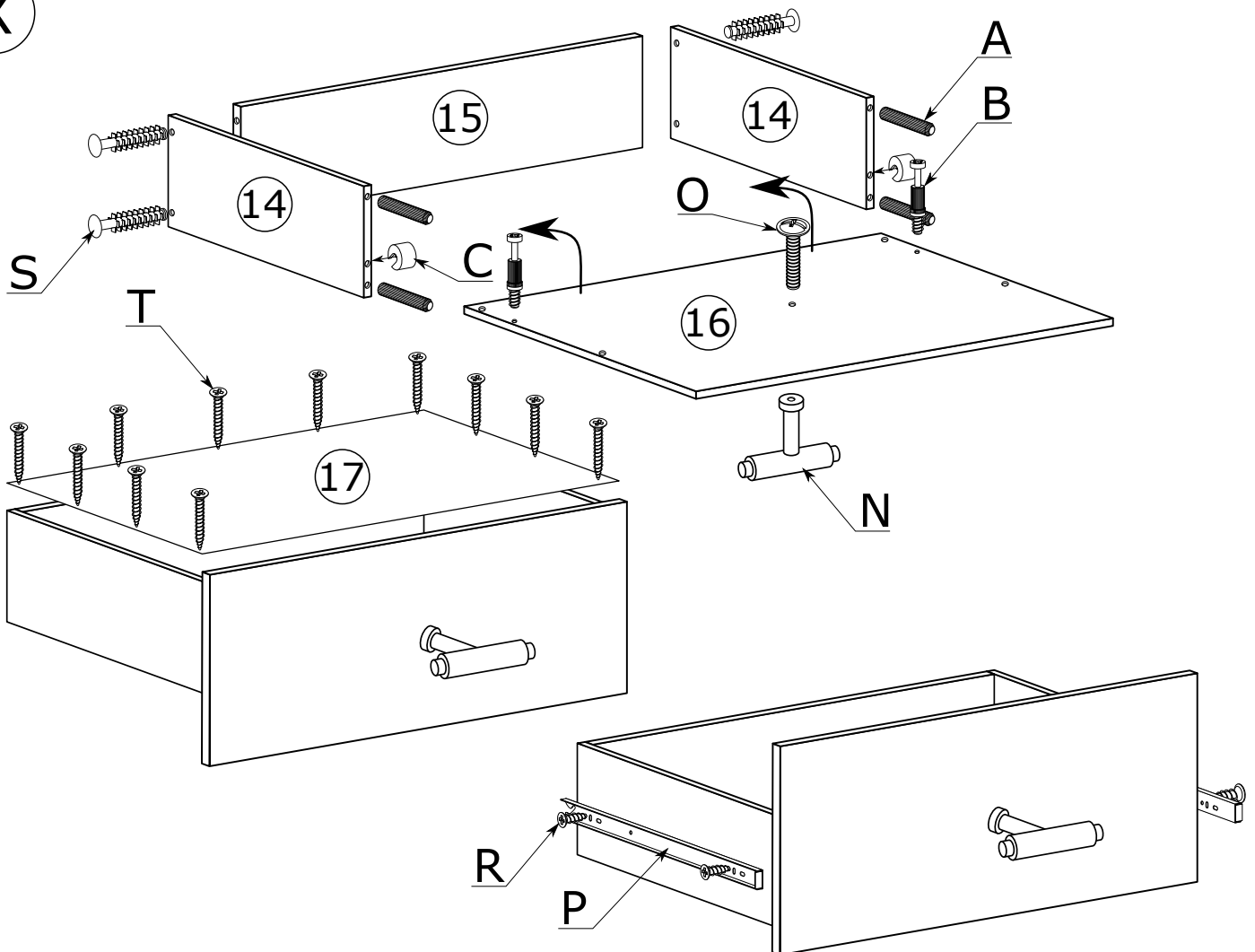
x60



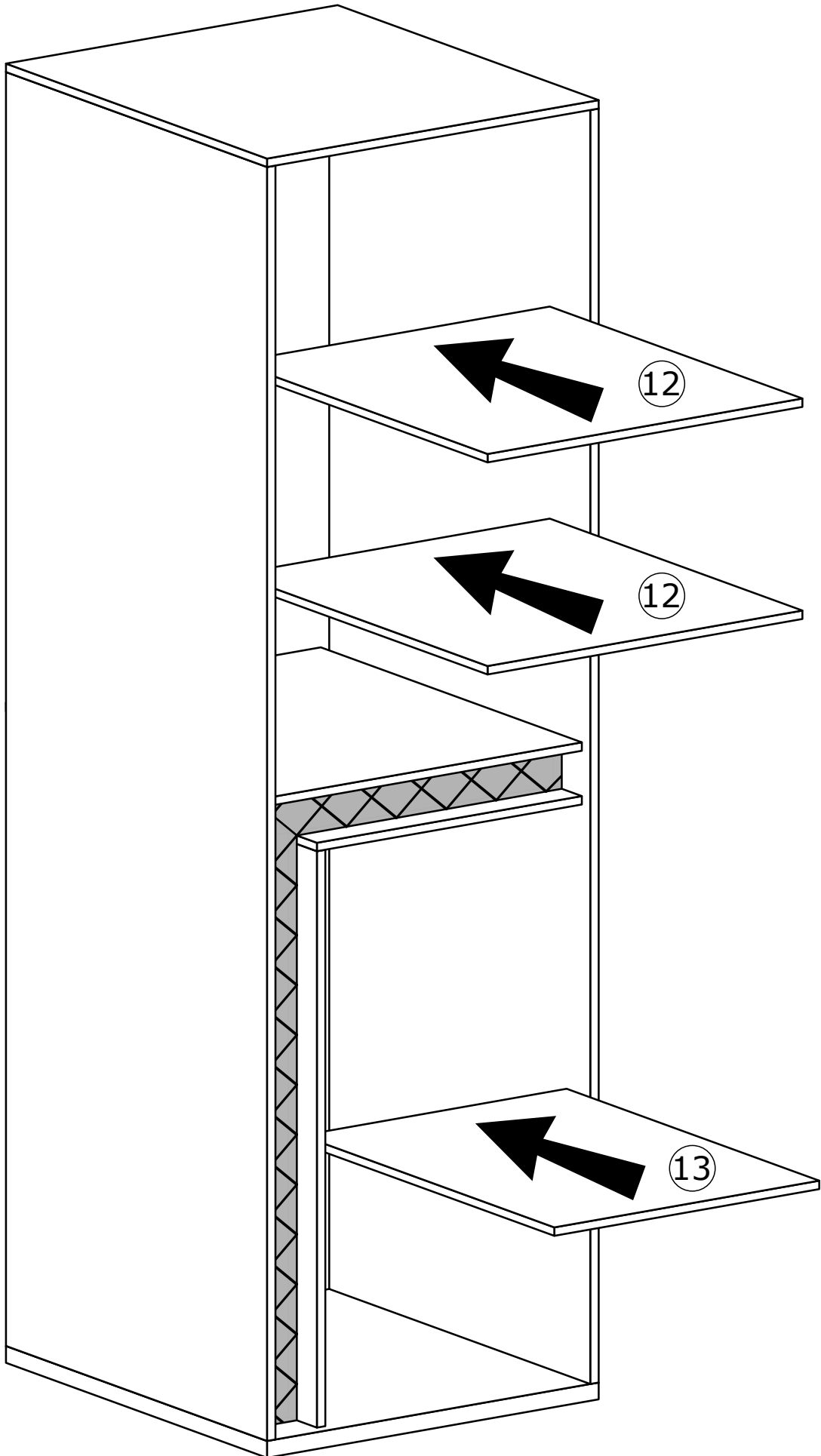
IX



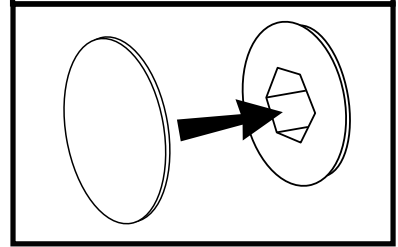
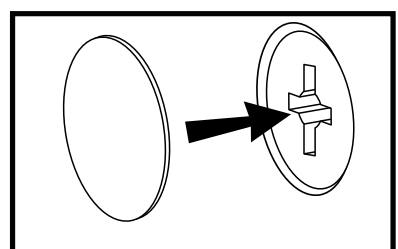
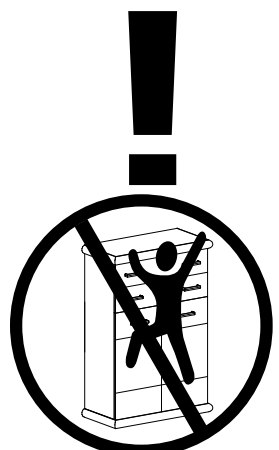
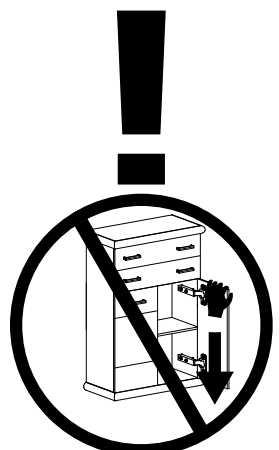
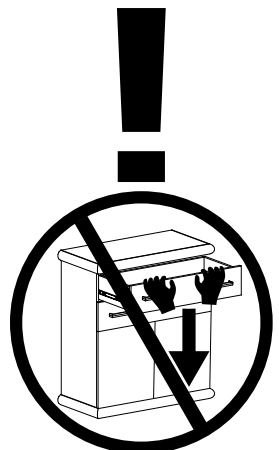
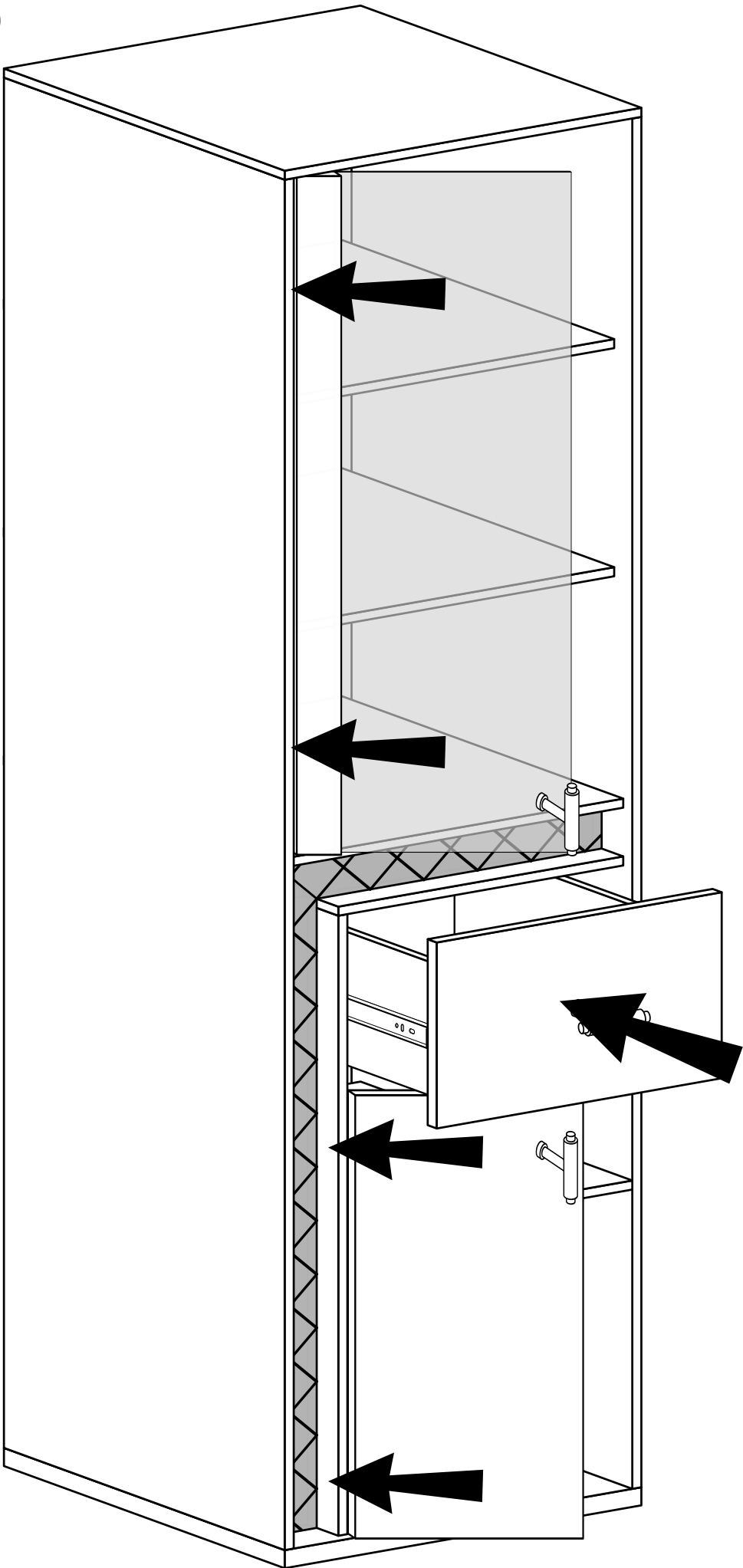
X



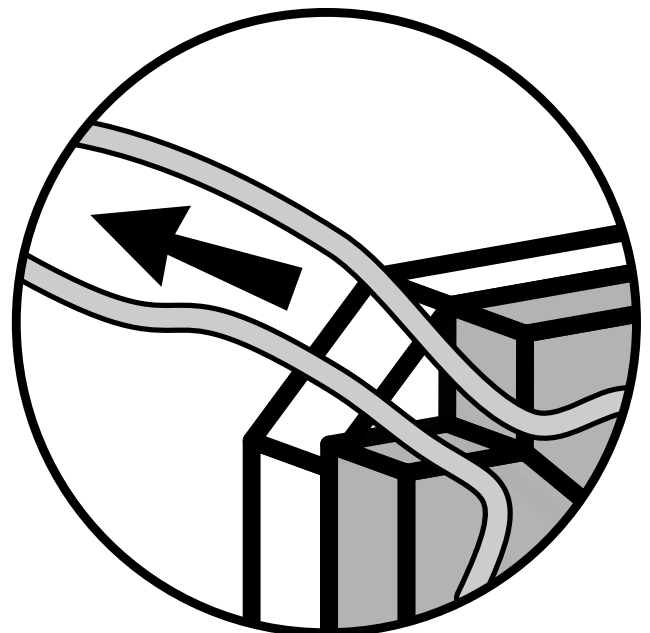
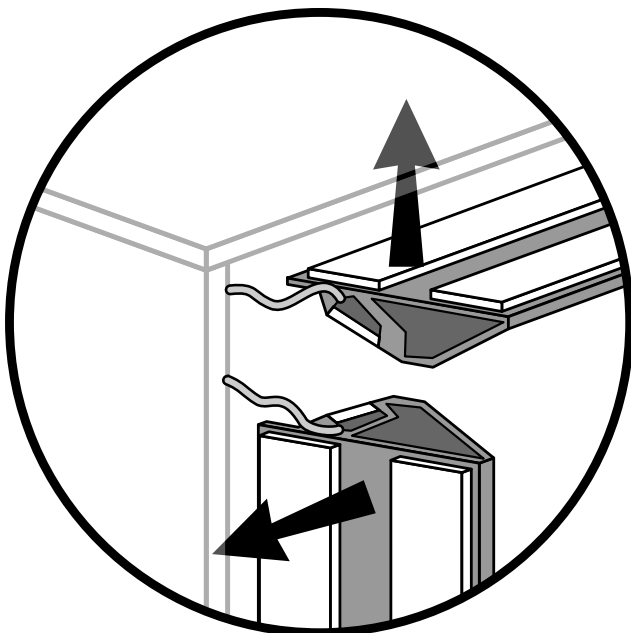
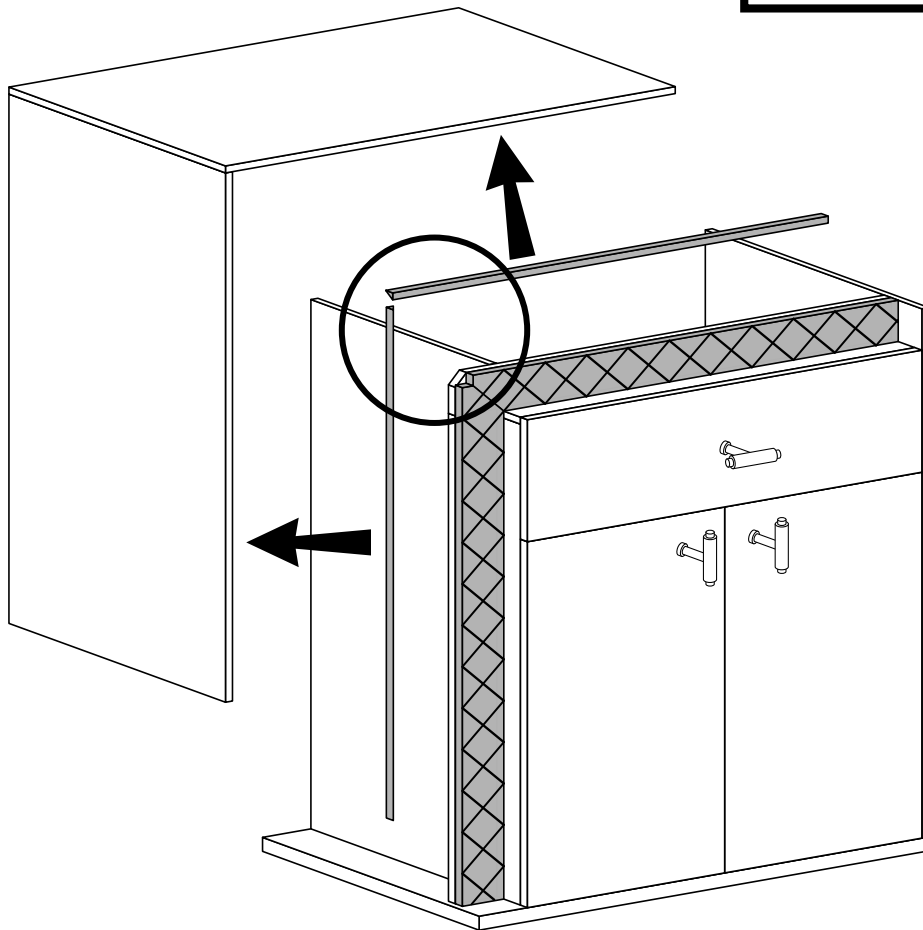
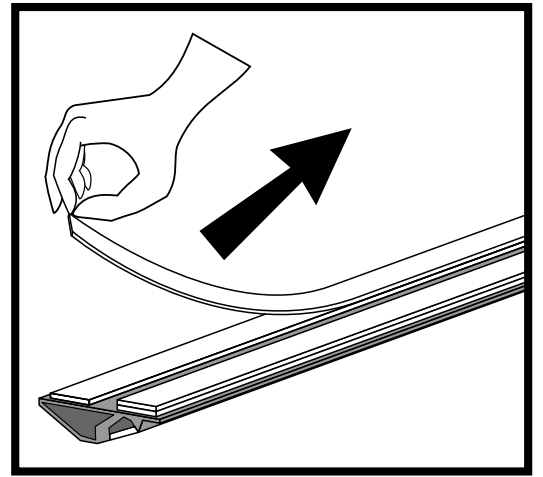
XI



XII



LED

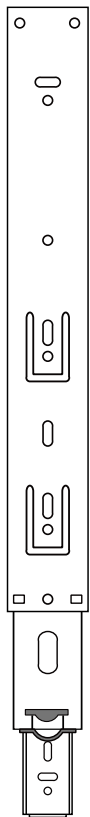


MONTAŻ/DEMONTAŻ PROWADNIC

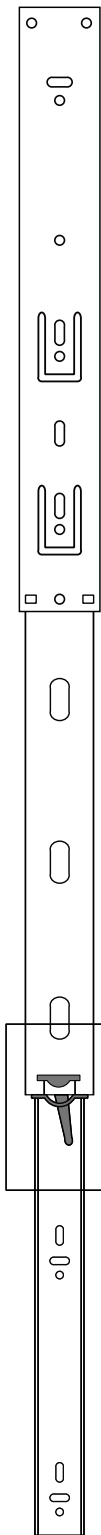
1



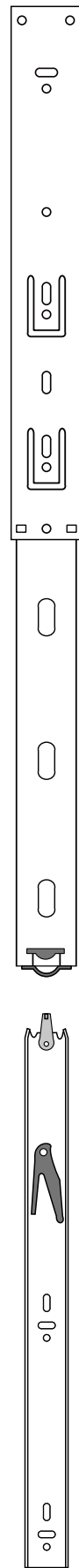
2



3



4



MONTAŻ KĄTOWNIKA

