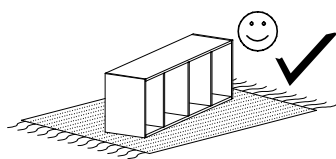
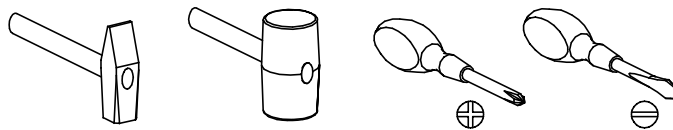


# NATURE 06

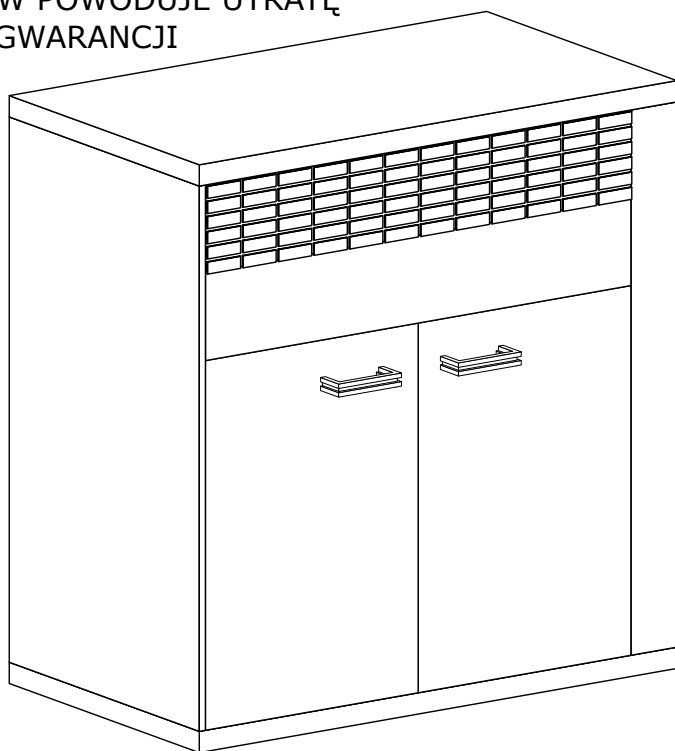


Narzędzia potrzebne do montażu



## UWAGA !!!

MONTOWANIE USZKODZONYCH  
ELEMENTÓW POWODUJE UTRATĘ  
GWARANCJI

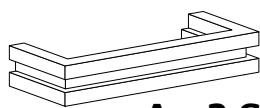


Nr	D[mm]	S[mm]	G[mm]	Ilość
1	1076	405	16	1
2	1076	389	16	1
3	1018	406	48	1
4	1018	406	48	1
5	983	389	16	1
6	389	389	16	1
7	983	389	16	1
8	1076	100	16	1
9	1008	345	2,5	2
10	1008	247	2,5	1
11	350	165	16	4
12	842	165	16	2
13	893	190	32	1
14	893	190	32	1
15	870	345	2,5	2
16	685	445	16	1

## UWAGA !!!

Mebel zawiera elementy drewniane

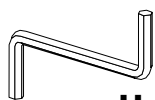
W przypadku reklamacji proszę podać numer pakowacza znajdujący się na kartonie.



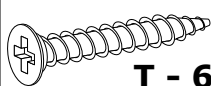
**A - 2 St.**



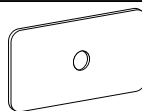
**X1 - 17 St.**



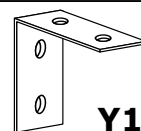
**U - 1 St.**



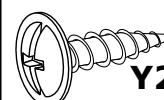
**T - 60 St.**  
3x30 mm



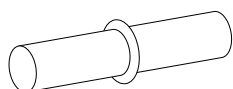
**S - 8 St.**



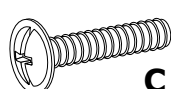
**Y1 - 1 St.**



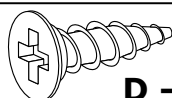
**Y2 - 2 St.**  
3,5x16 mm



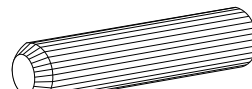
**B - 4 St.**



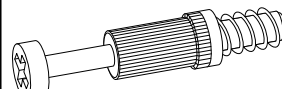
**C - 4 St.**  
4x22 mm



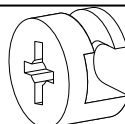
**D - 16 St.**  
3,5x16 mm



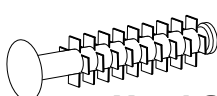
**E - 20 St.**



**F - 17 St.**



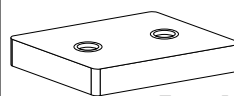
**G - 17 St.**



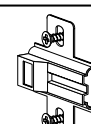
**H - 16 St.**



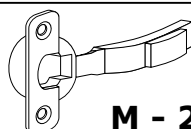
**I - 50 St.**



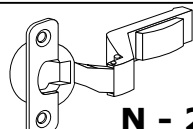
**J - 4 St.**



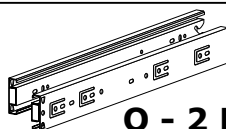
**L - 4 St.**



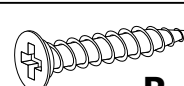
**M - 2 St.**



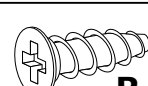
**N - 2 St.**



**O - 2 Kpl.**

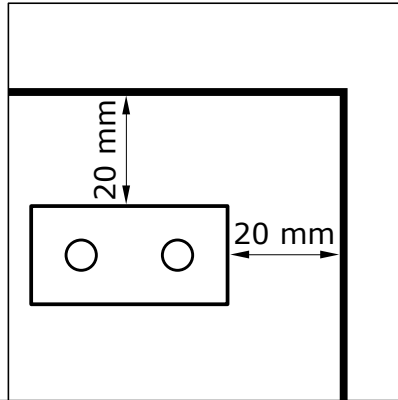
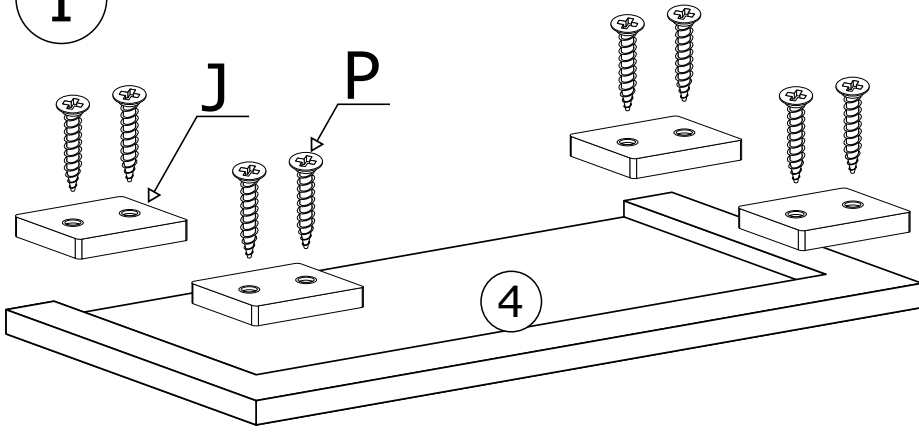


**P - 8 St.**  
3,5x25 mm

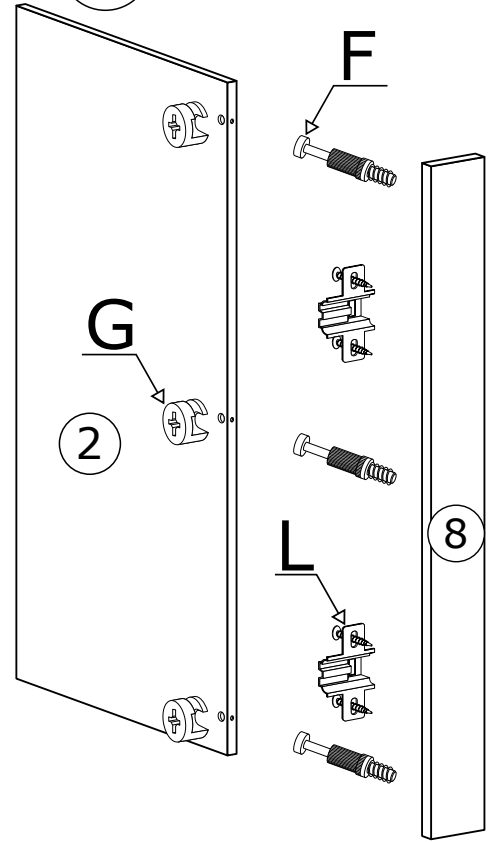


**R - 16 St.**  
5x13 mm

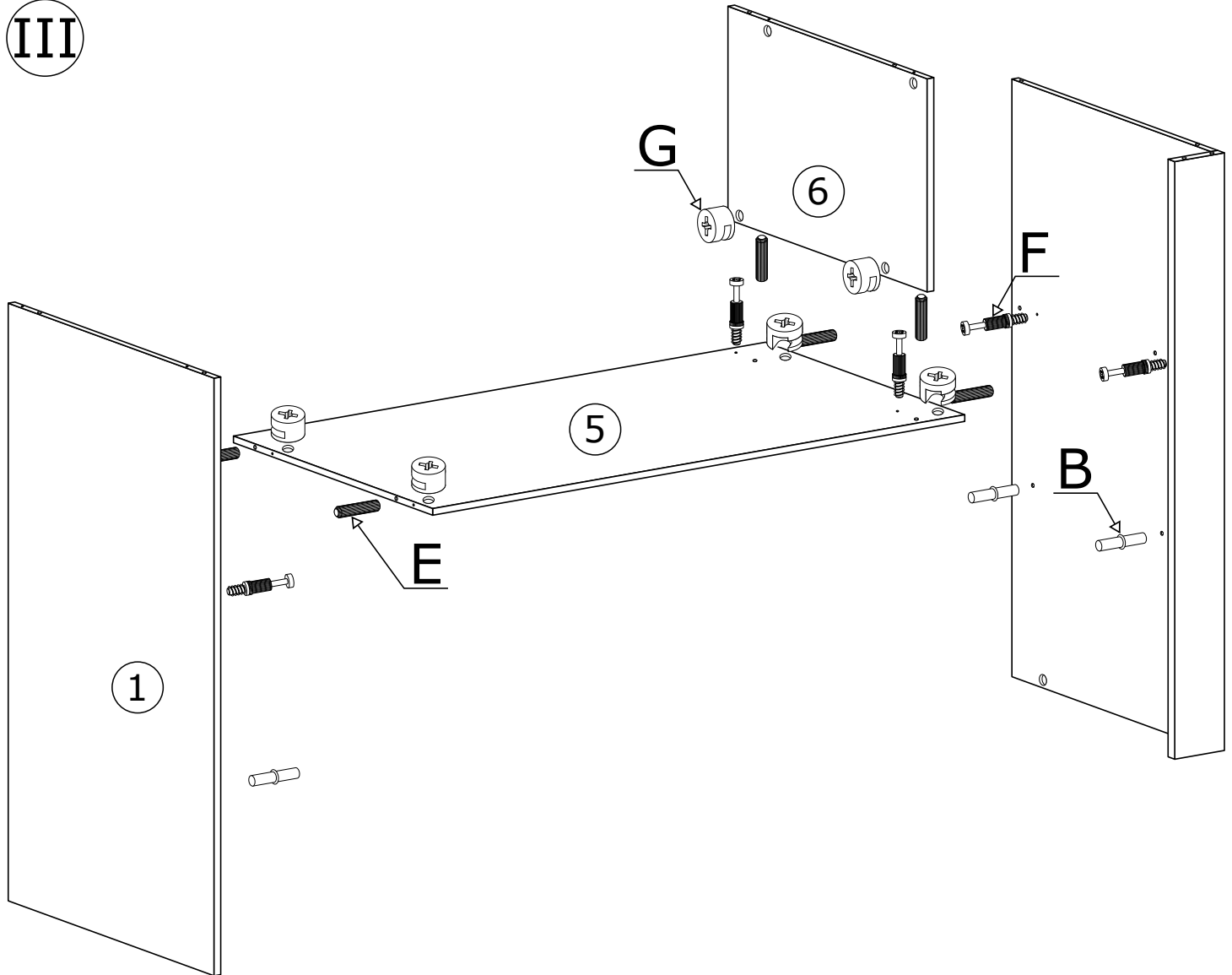
I



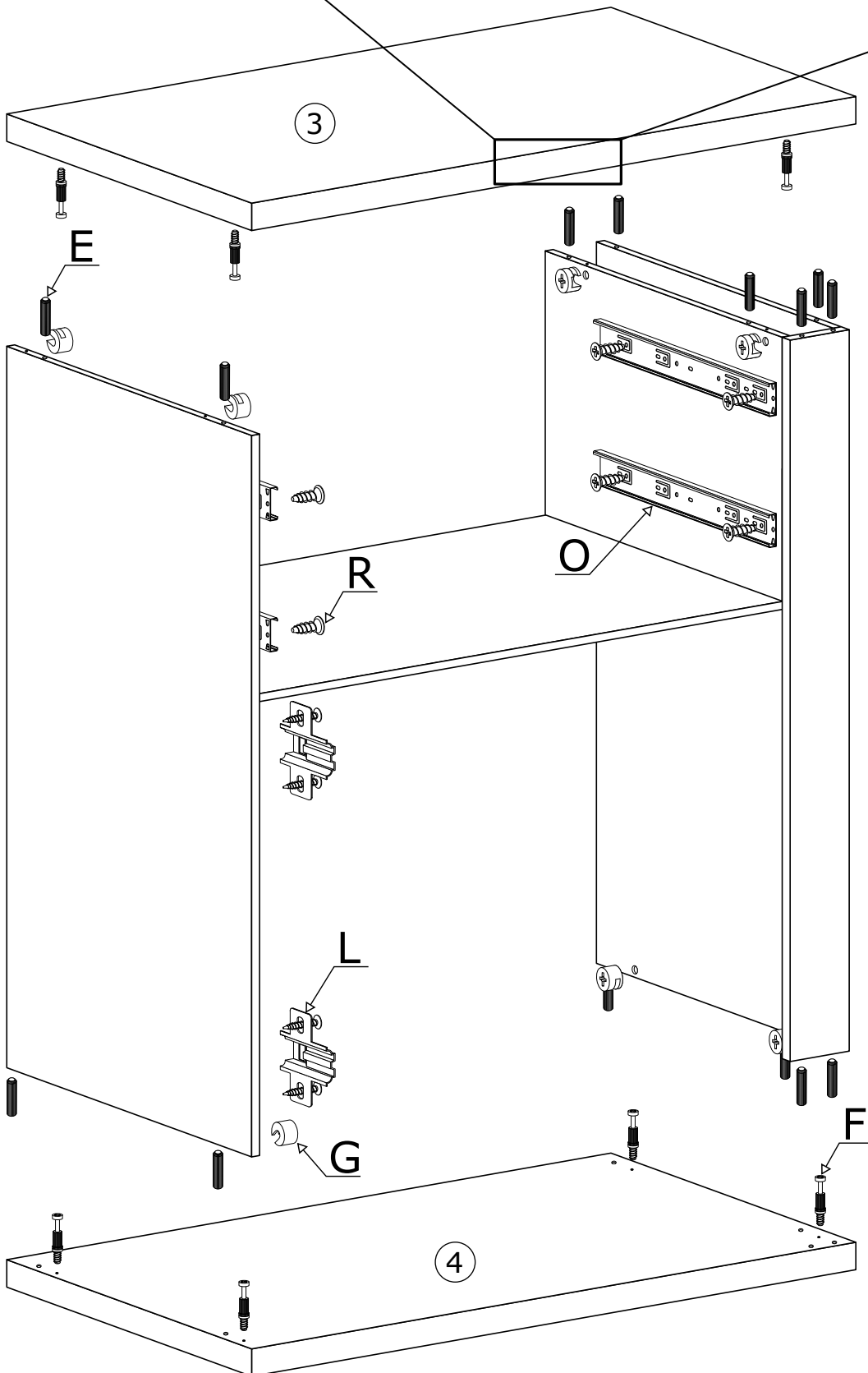
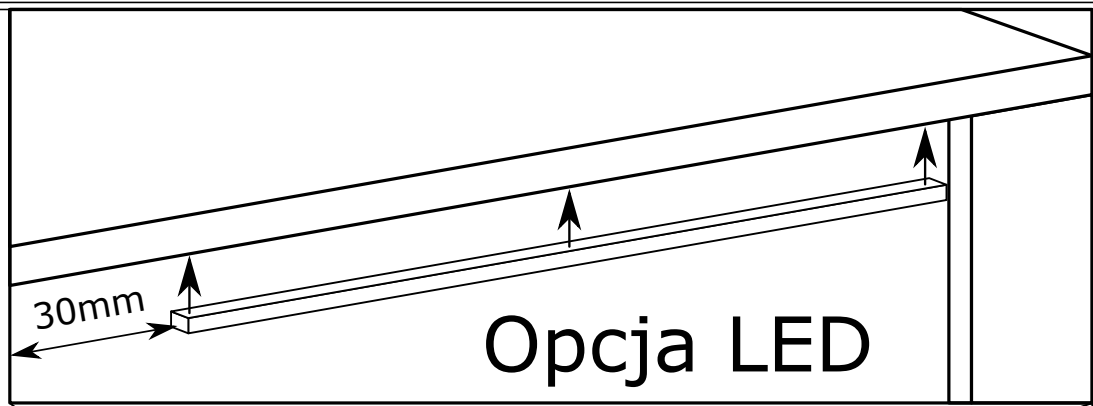
II



III

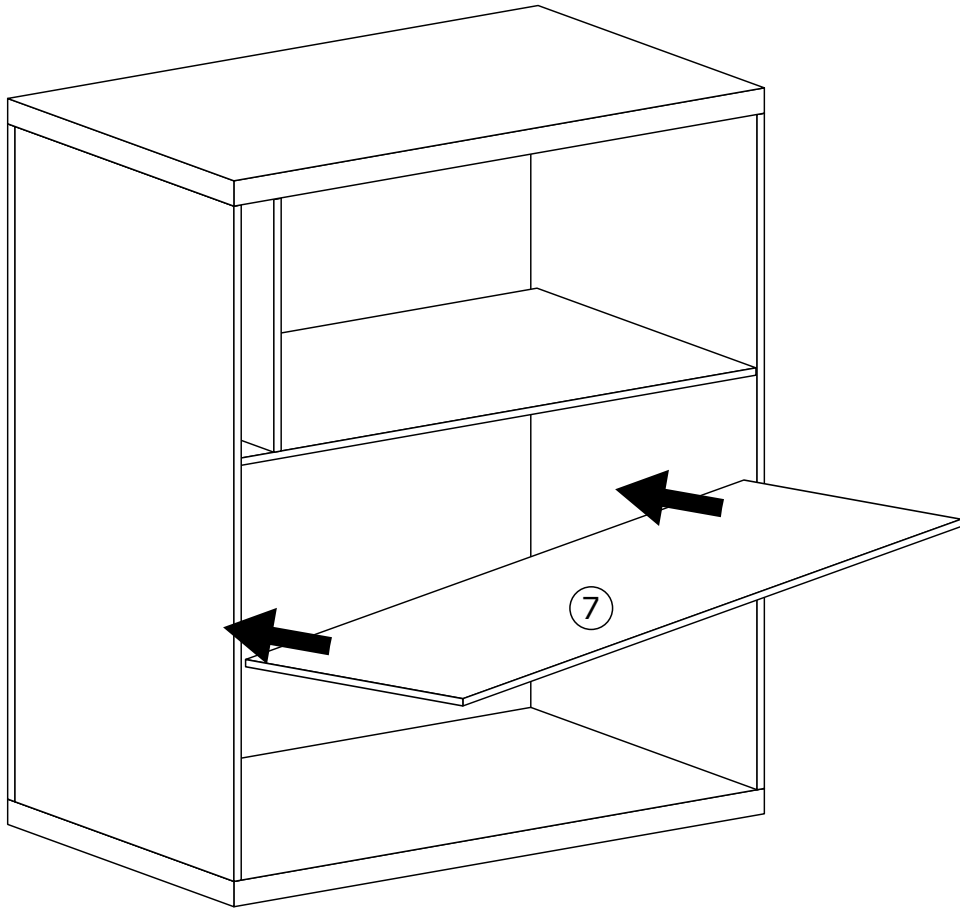


IV

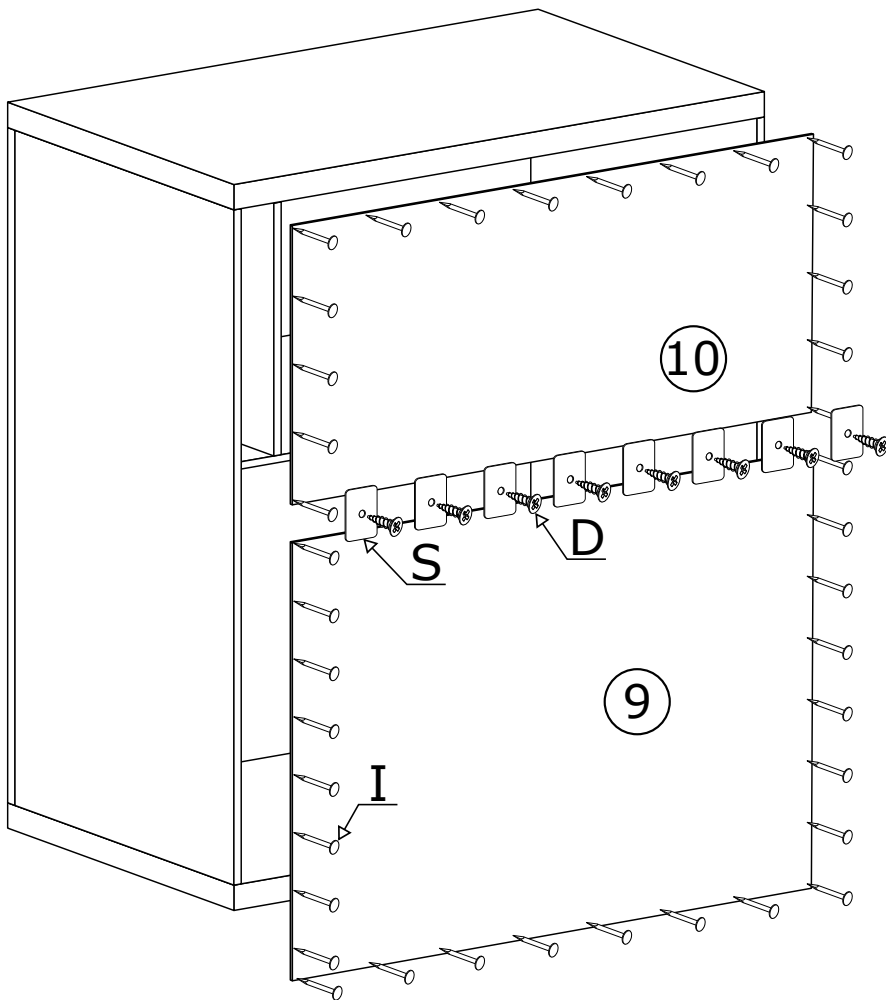


V

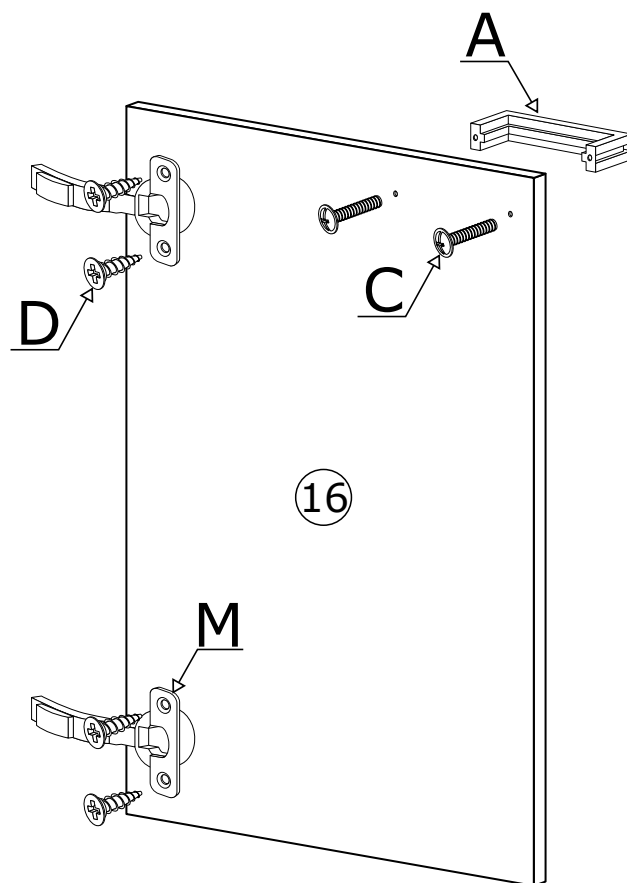
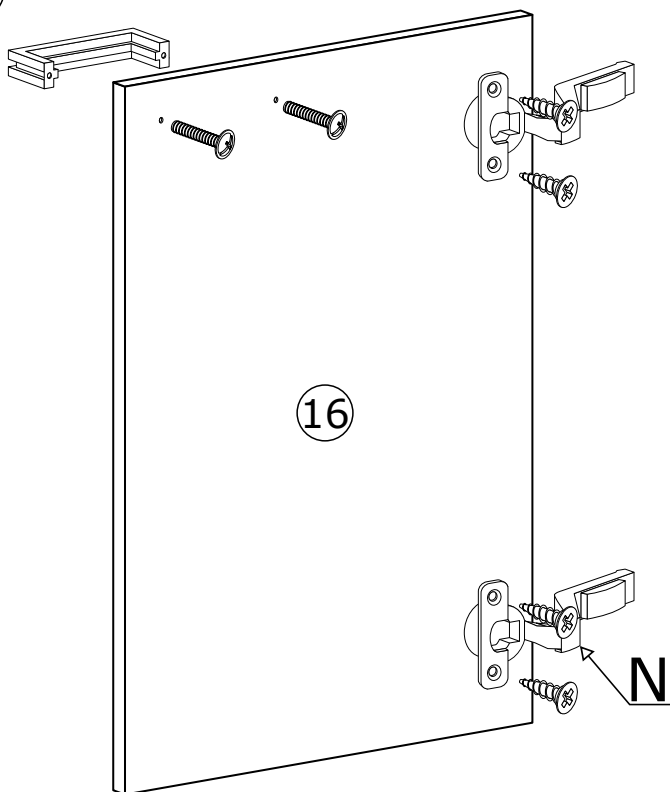
 x50



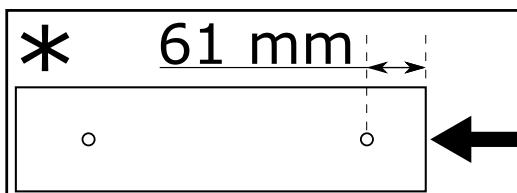
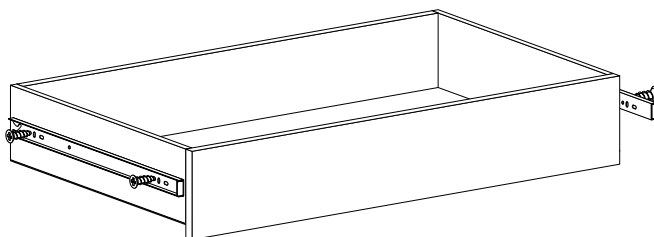
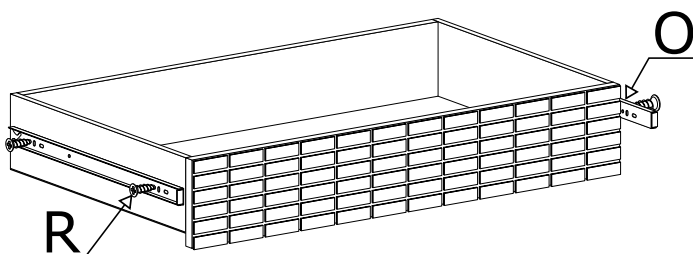
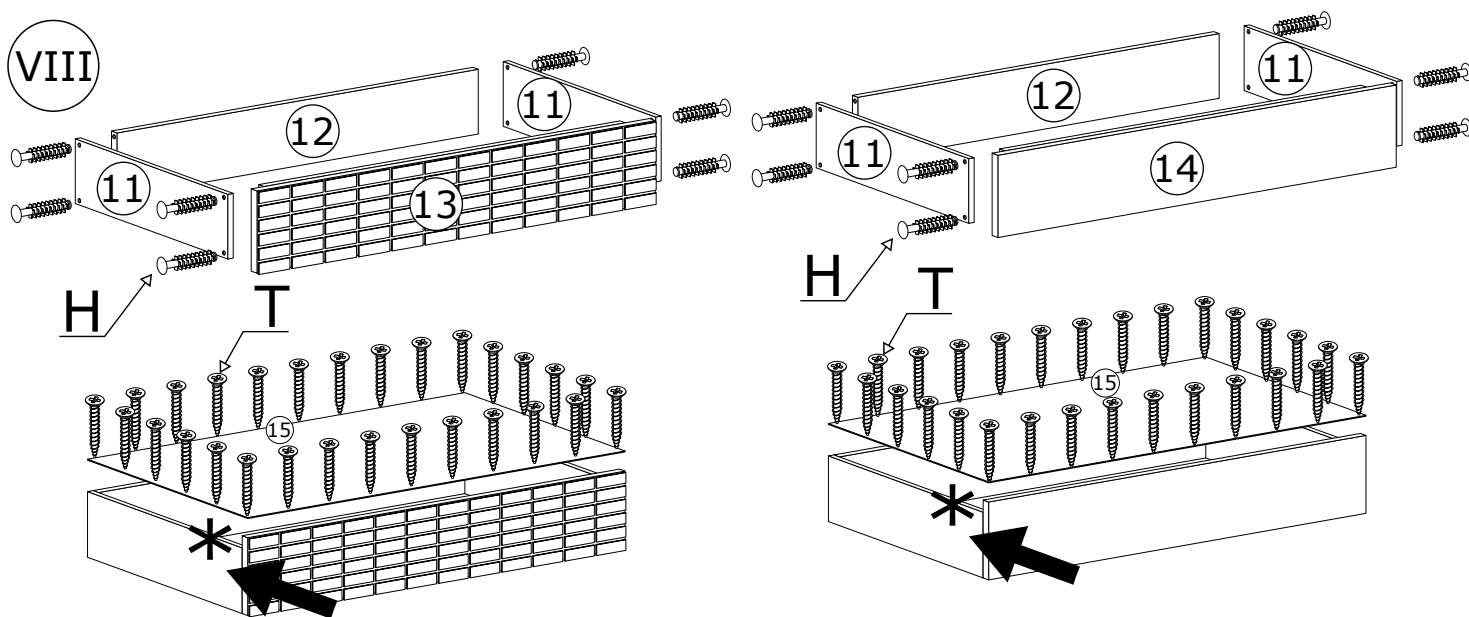
VI



VII

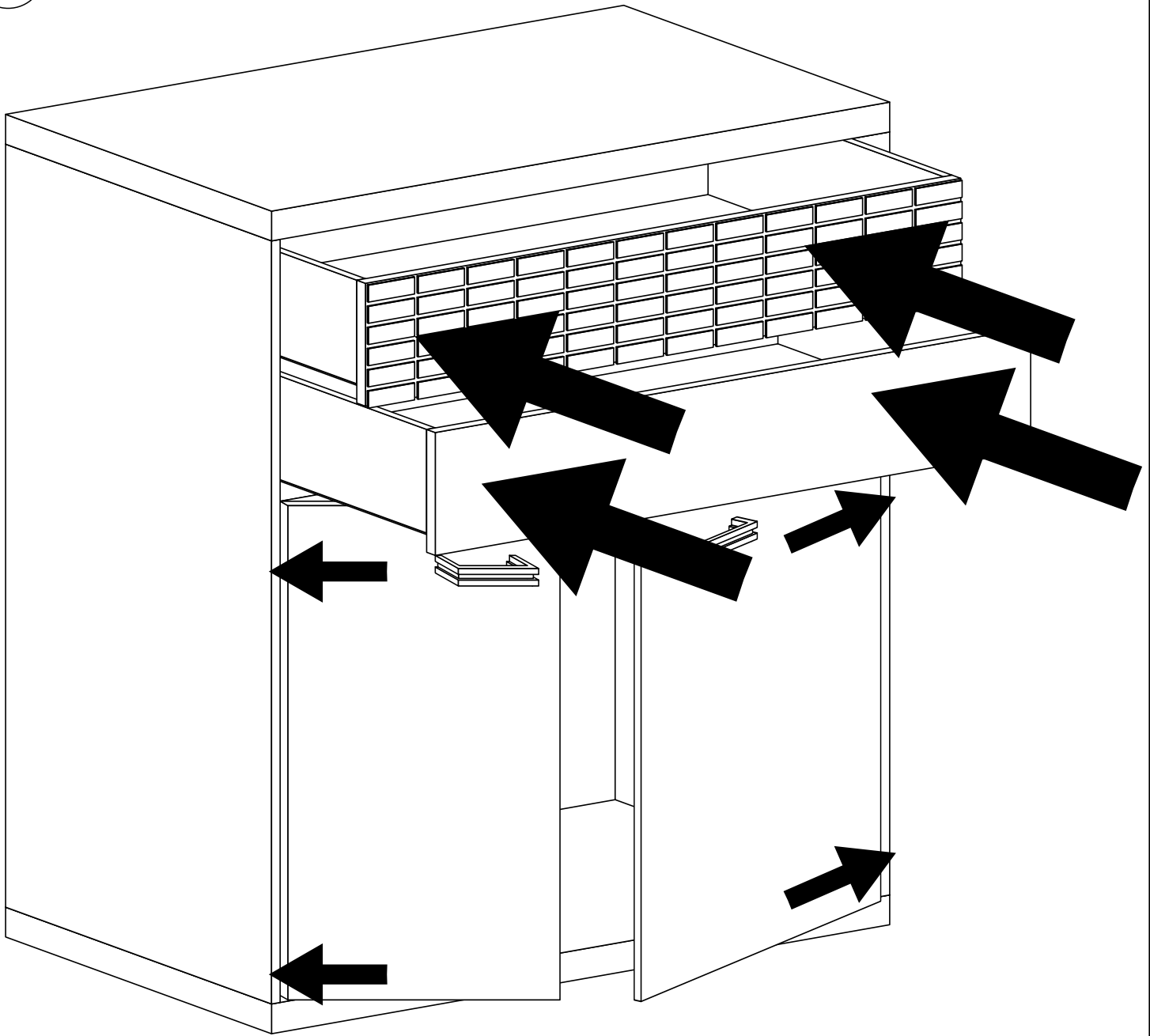


VIII



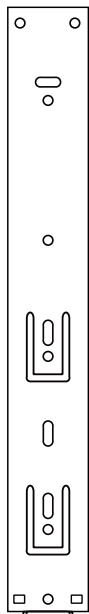
ELEMENT OZDOBNY WYKONANY RĘCZNIE Z PRAWDZIWEGO DREWNA. ODCIĘN DREWNA I OKŁAD SŁOI MOGĄ NIEZNACZNIE ODBIEGAĆ OD PREZENTOWANYCH NA ZDJĘCIACH KATALOGOWYCH.

IX

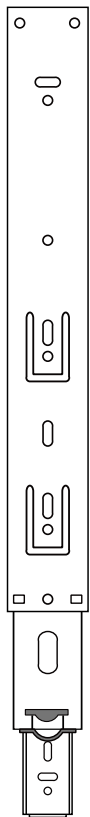


# MONTAŻ/DEMONTAŻ PROWADNIC

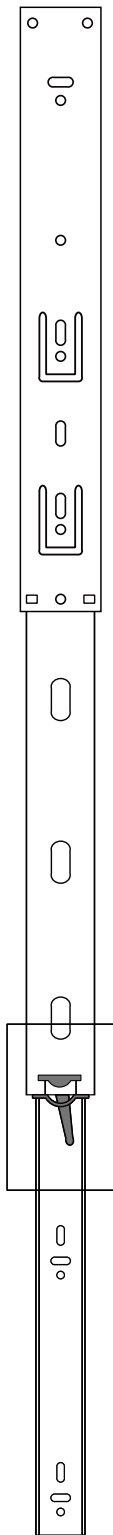
1



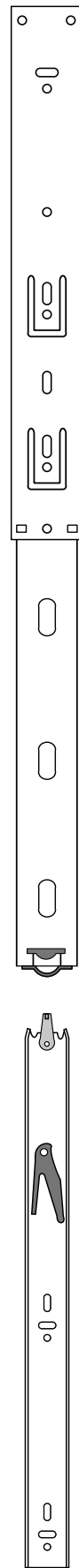
2



3



4



# MONTAŻ KĄTOWNIKA

