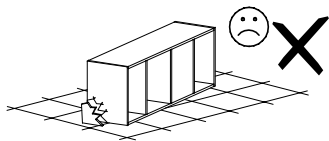


MILLEY 09 140



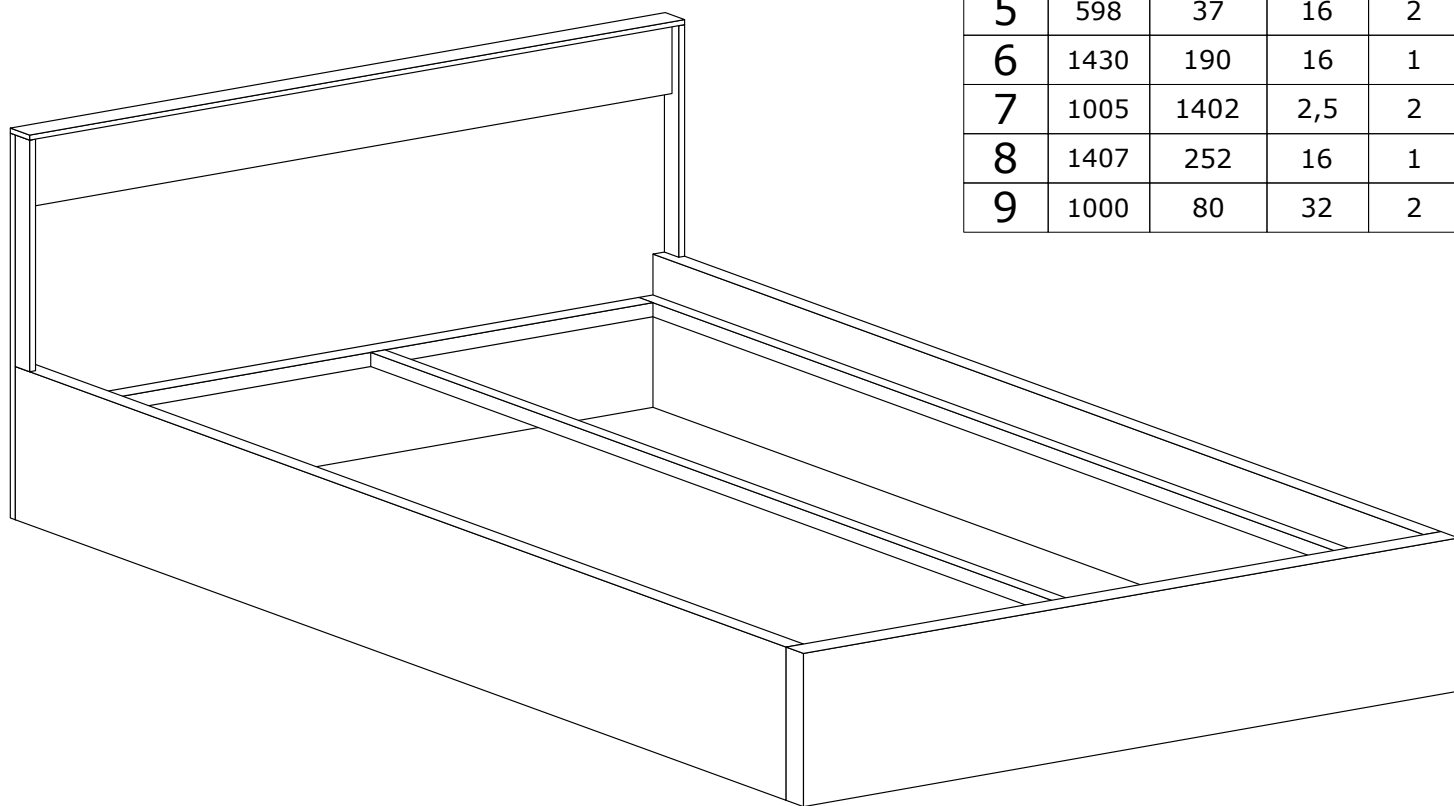
Narzędzia potrzebne do montażu



UWAGA !!!

MONTOWANIE USZKODZONYCH
ELEMENTÓW POWODUJE UTRATĘ
GWARANCJI

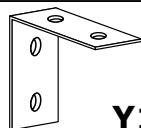
Nr	D[mm]	S[mm]	G[mm]	Ilość
1	2020	400	32	2
2	1473	1000	16	1
3	1473	400	32	1
4	1473	55	16	1
5	598	37	16	2
6	1430	190	16	1
7	1005	1402	2,5	2
8	1407	252	16	1
9	1000	80	32	2



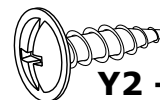
W przypadku reklamacji proszę podać numer pakowacza znajdujący się na kartonie.

UWAGA !!!

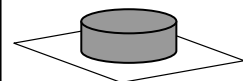
Mebel zawiera
elementy drewniane



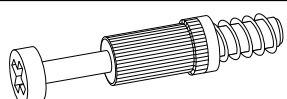
Y1 - 4 St.



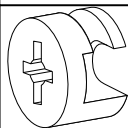
Y2 - 16 St.
3,5x16 mm



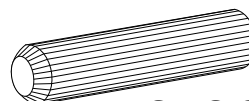
R - 16 St.



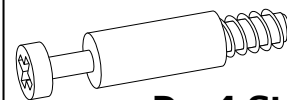
A - 5 St.



B - 5 St.



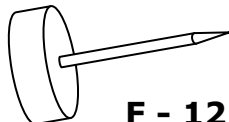
C - 8 St.



D - 4 St.



E - 4 St.



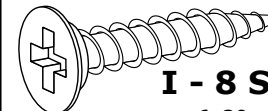
F - 12 St.



G - 4 St.
6x70 mm



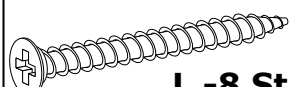
H - 4 St.



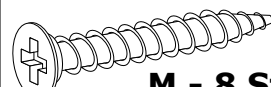
I - 8 St.
6x30 mm



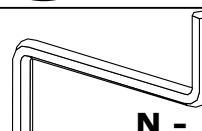
K - 8 St.
7x40 mm



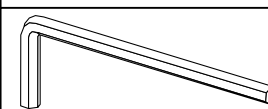
L - 8 St.
3,5x60 mm



M - 8 St.
3,5x30 mm

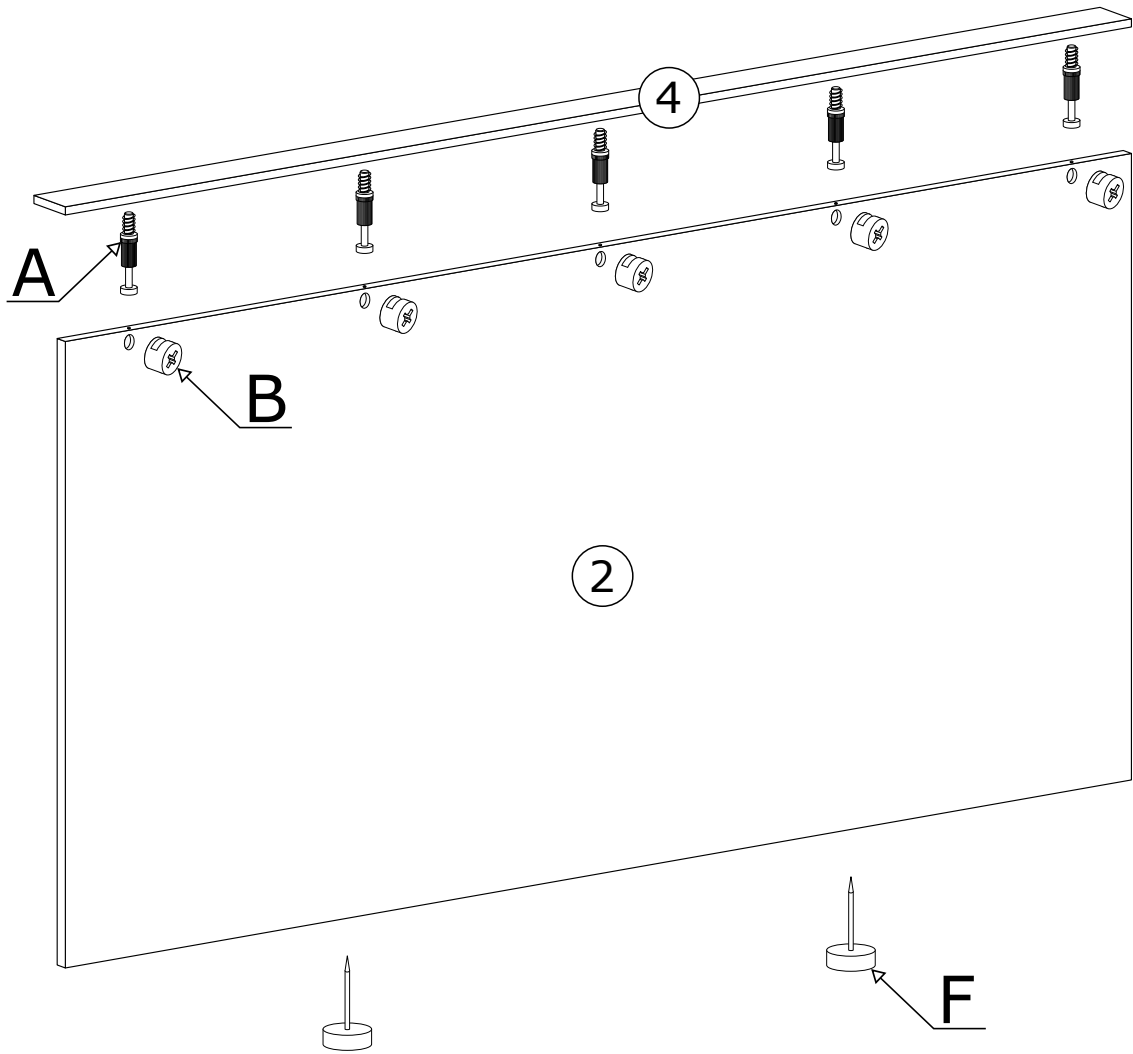


N - 1 St.

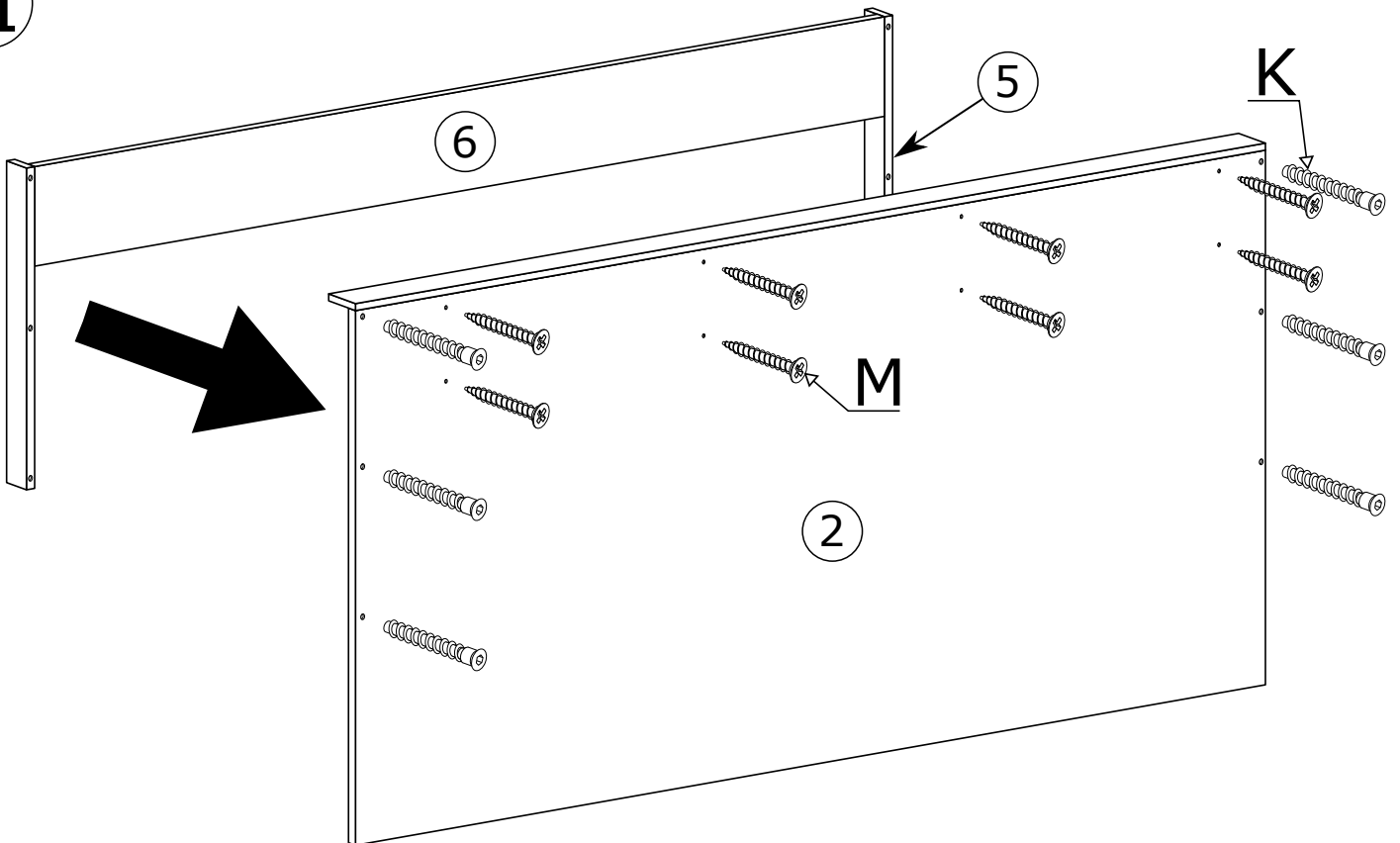


O - 1 St.

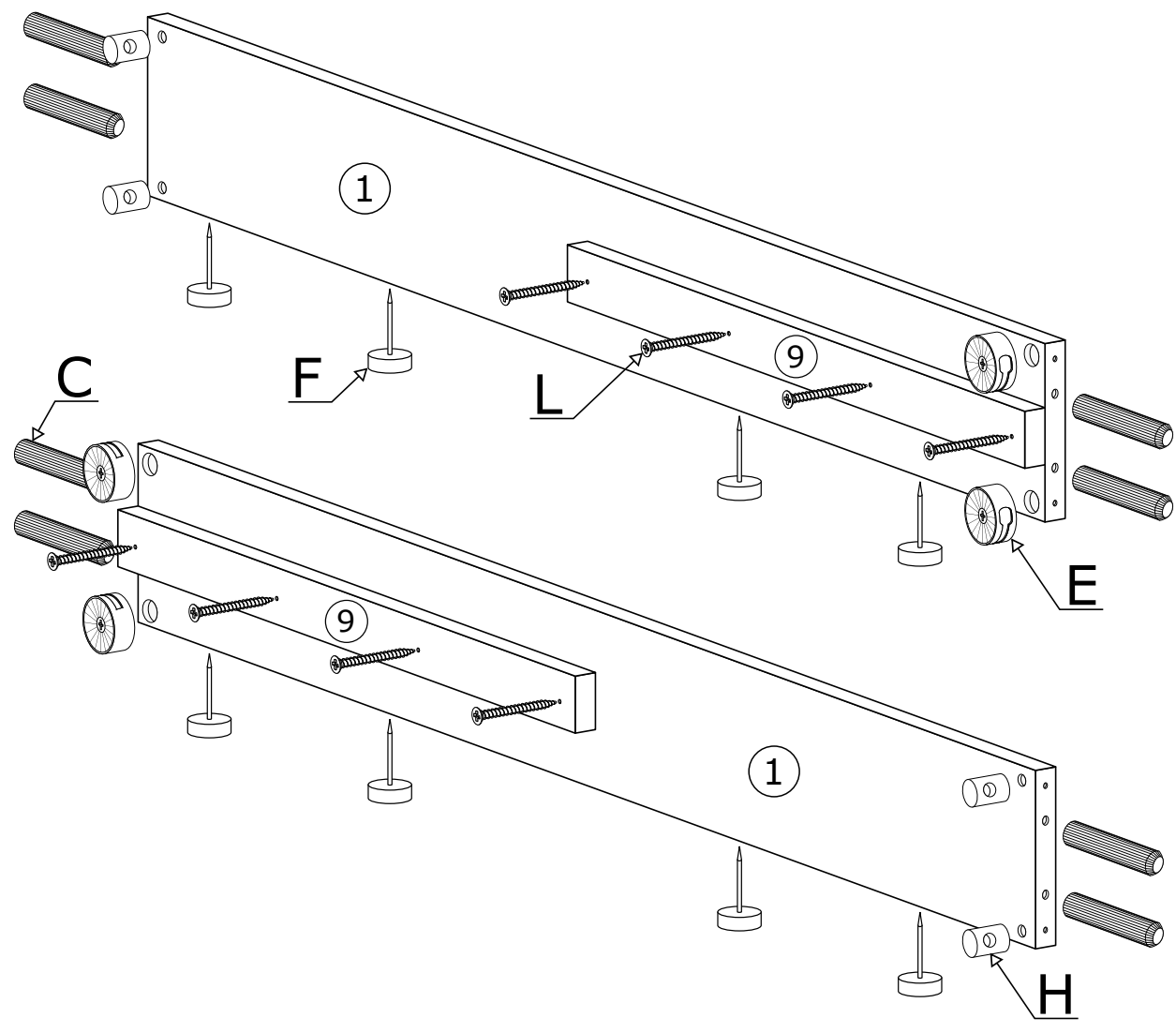
I



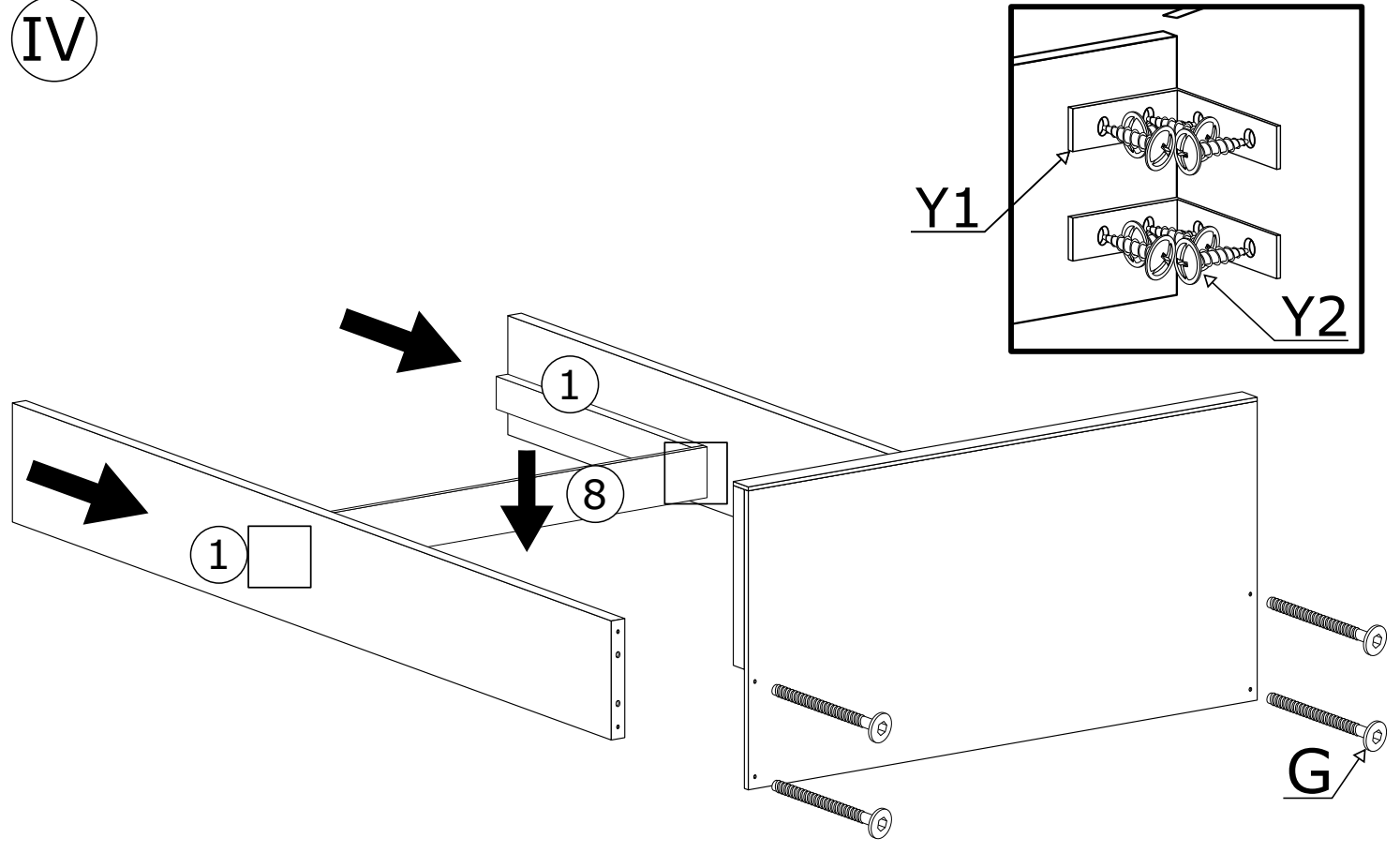
II



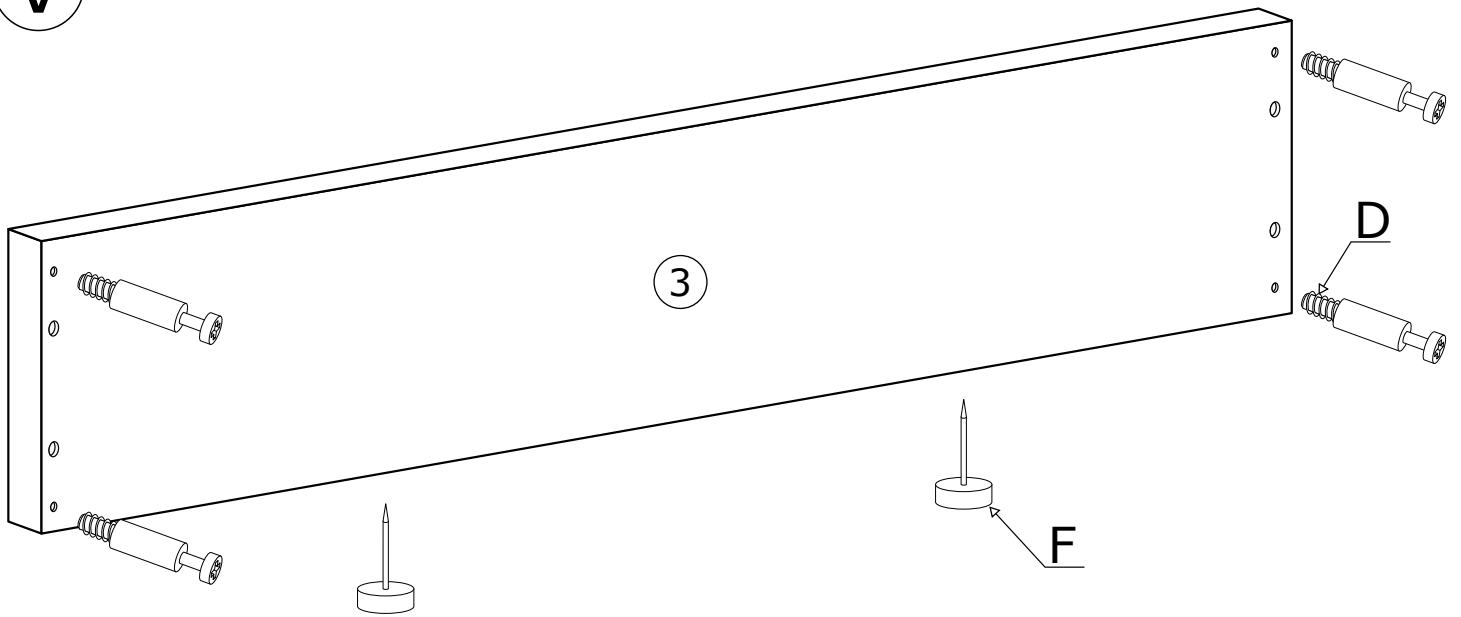
III



IV

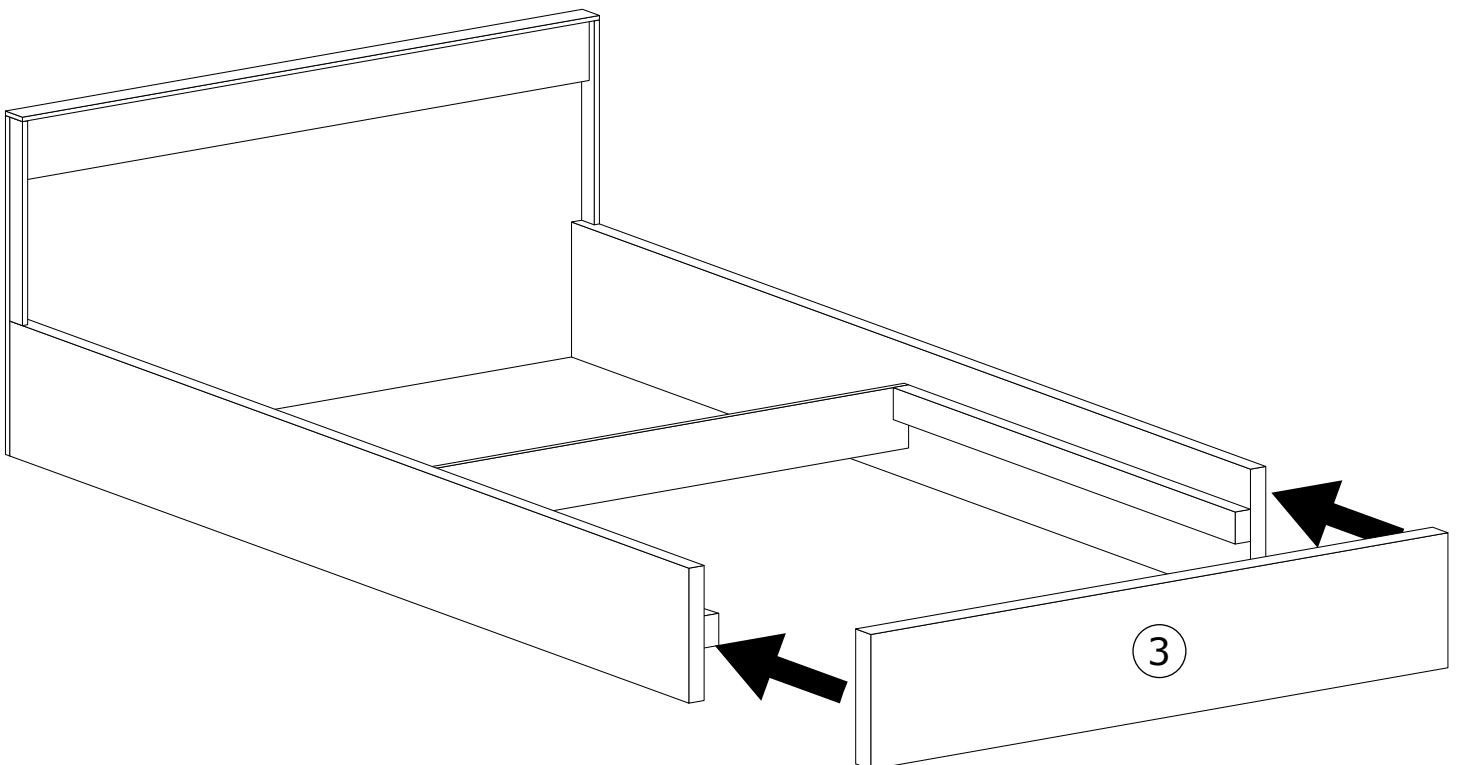


V

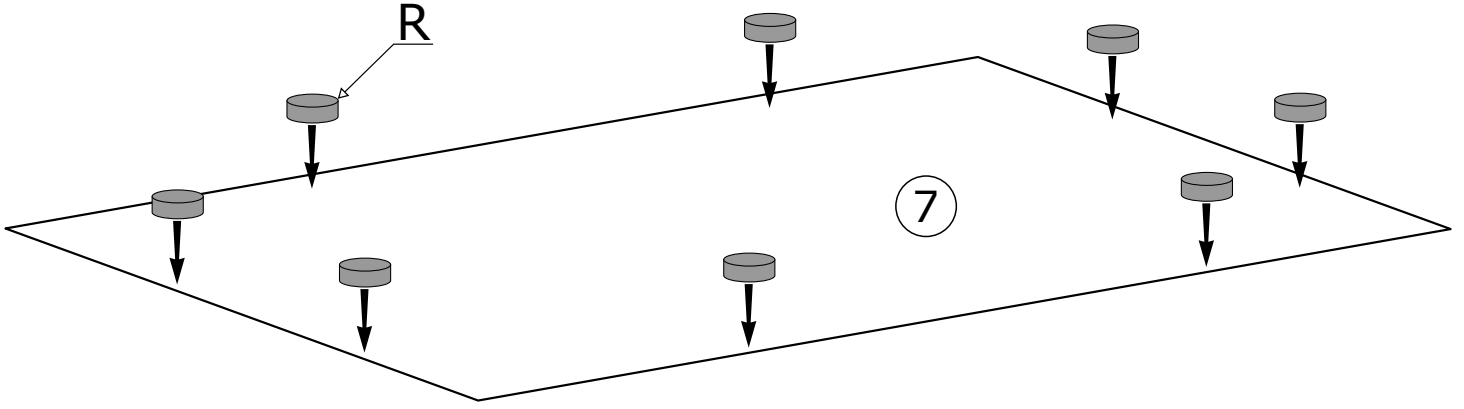
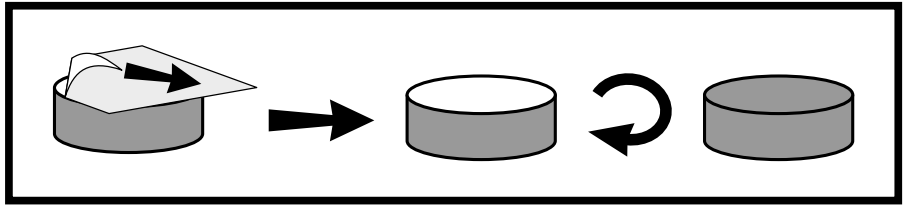


VI

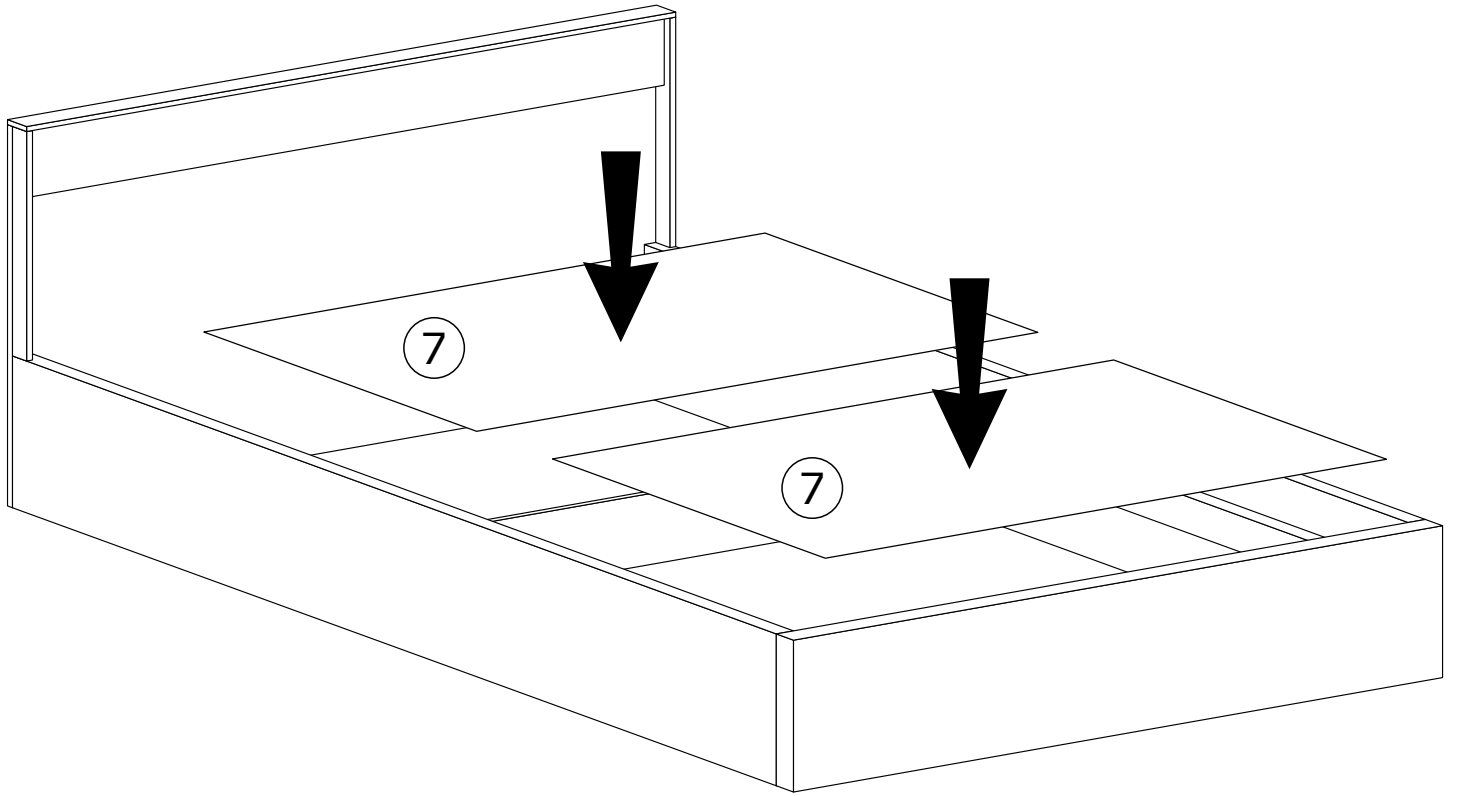
ELEMENT OZDOBNY WYKONANY RĘCZNIE
Z PRAWDZIWEGO DREWNA.
ODCIĘĆ DREWNA I OKŁAD SŁOI MOGĄ
NIEZNACZNIE ODBIEGAĆ
OD PREZENTOWANYCH NA ZDJĘCIACH KATALOGOWYCH.



VII



VIII



IX

