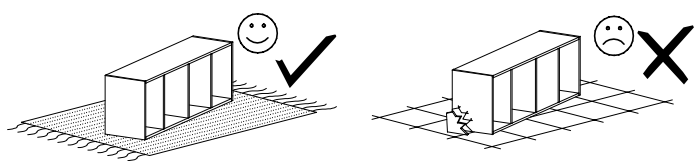
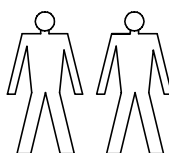
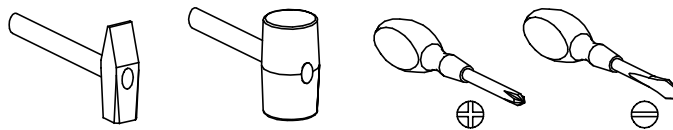


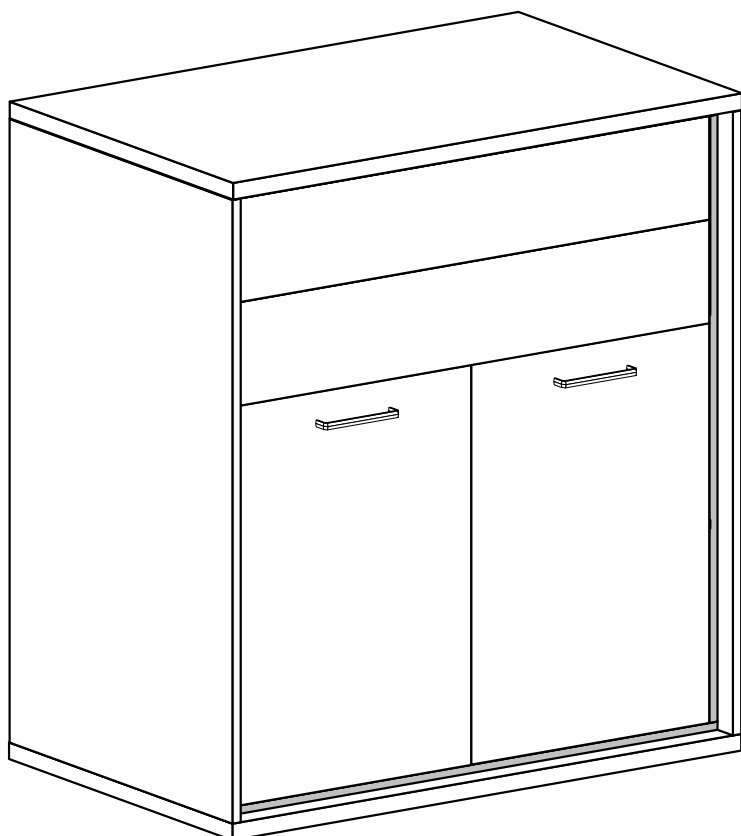
# MILLEY 06



## Narzędzia potrzebne do montażu



Nr	Nazwa elementu	D[mm]	S[mm]	G[mm]	Ilość
1	Bok P/L	1128	405	16	2
2	Błat Górny	921	406	32	1
3	Błat Dolny	921	406	32	1
4	Wieniec	887	368	16	1
5	Półka	887	368	16	1
6	Przybitka P/L	368	360	16	2
7	Listwa Czarna	1126	20	16	2
8	Listwa Czarna	854	20	16	2
9	Bok Szuflady	350	165	16	4
10	Tył Szuflady	795	165	16	2
11	Przód Szuflady	848	190	32	2
12	Kapak	912	726	2,5	1
13	Kapak	912	440	2,5	1
14	Kapak Szuflady	823	345	2,5	2
15	Drzwi P/L	700	422	16	2



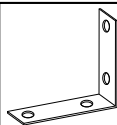
## UWAGA !!!

MONTOWANIE USZKODZONYCH  
ELEMENTÓW POWODUJE UTRATĘ  
GWARANCJI

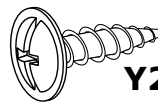
W przypadku reklamacji proszę podać numer pakowacza znajdujący się na kartonie.



**A - 2 St.**



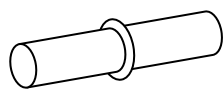
**Y1 - 1 St.**



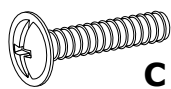
**Y2 - 2 St.**  
3,5x16 mm



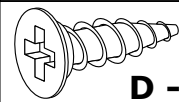
**X1 - 12 St.**



**B - 4 St.**



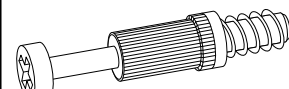
**C - 4 St.**  
4x22 mm



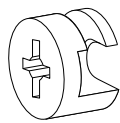
**D - 22 St.**  
3,5x16 mm



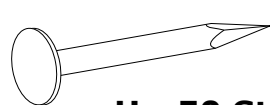
**E - 12 St.**



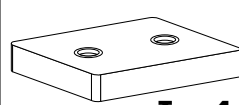
**F - 12 St.**



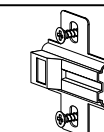
**G - 12 St.**



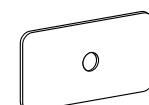
**H - 50 St.**



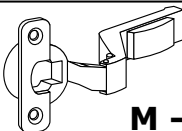
**I - 4 St.**



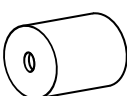
**K - 4 St.**



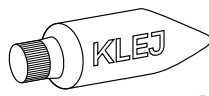
**L - 6 St.**



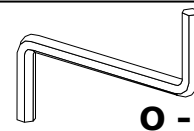
**M - 4 St.**



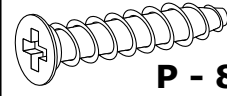
**N - 8 St.**



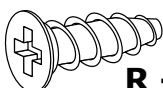
**o - 1 St.**



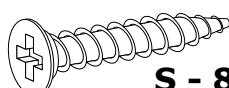
**O - 1 St.**



**P - 8 St.**  
6,3x30 mm



**R - 16 St.**  
5x13 mm



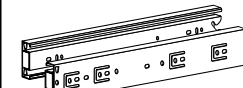
**S - 8 St.**  
3,9x30 mm



**T - 16 St.**

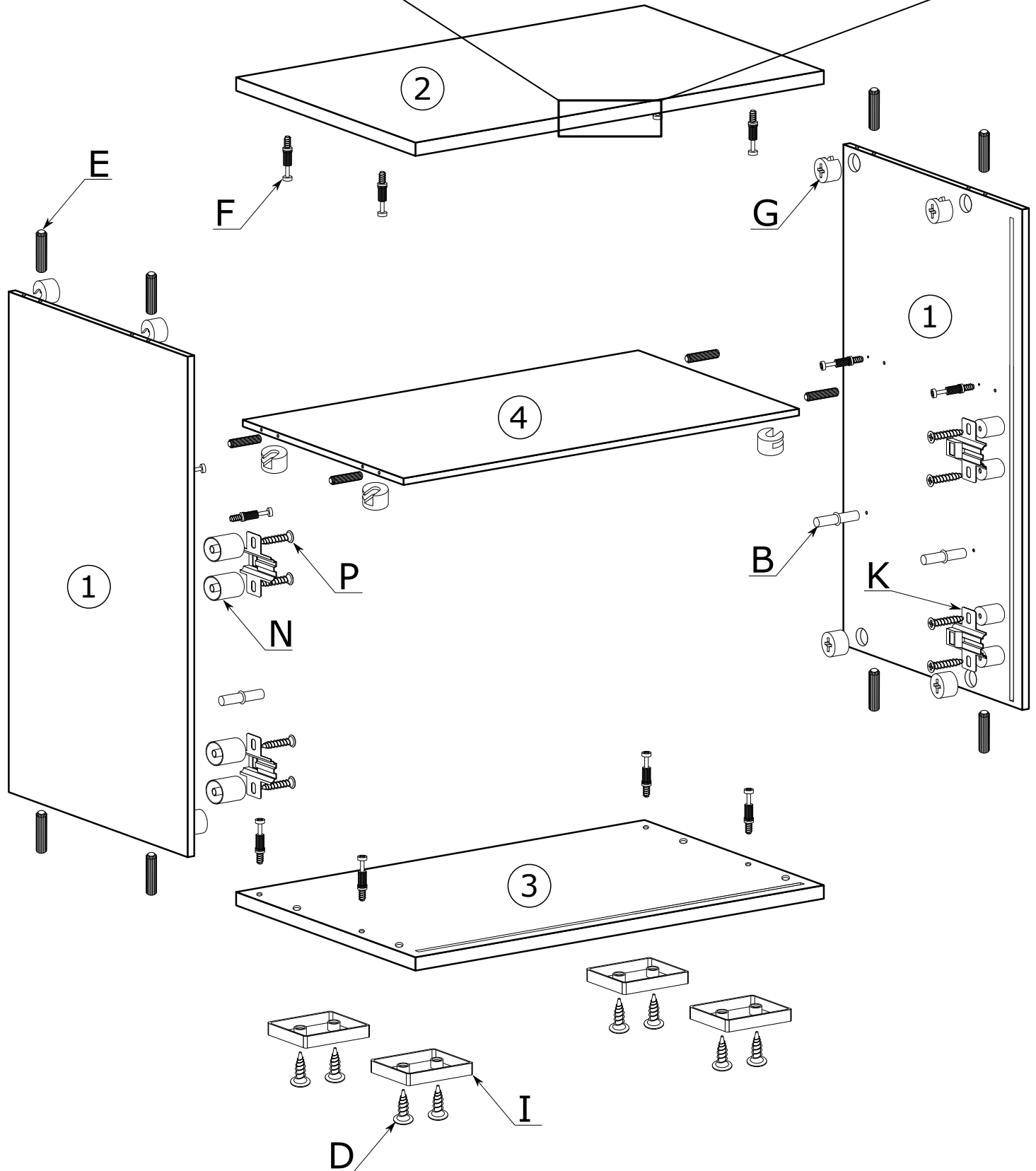
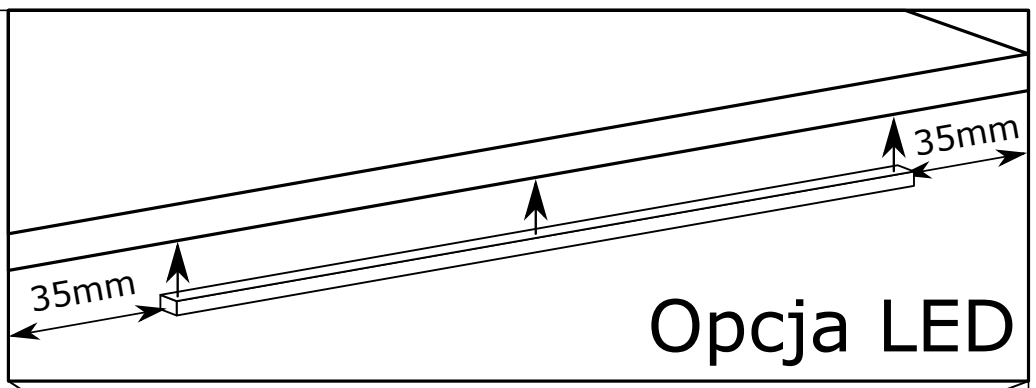


**U - 60 St.**  
3x30 mm

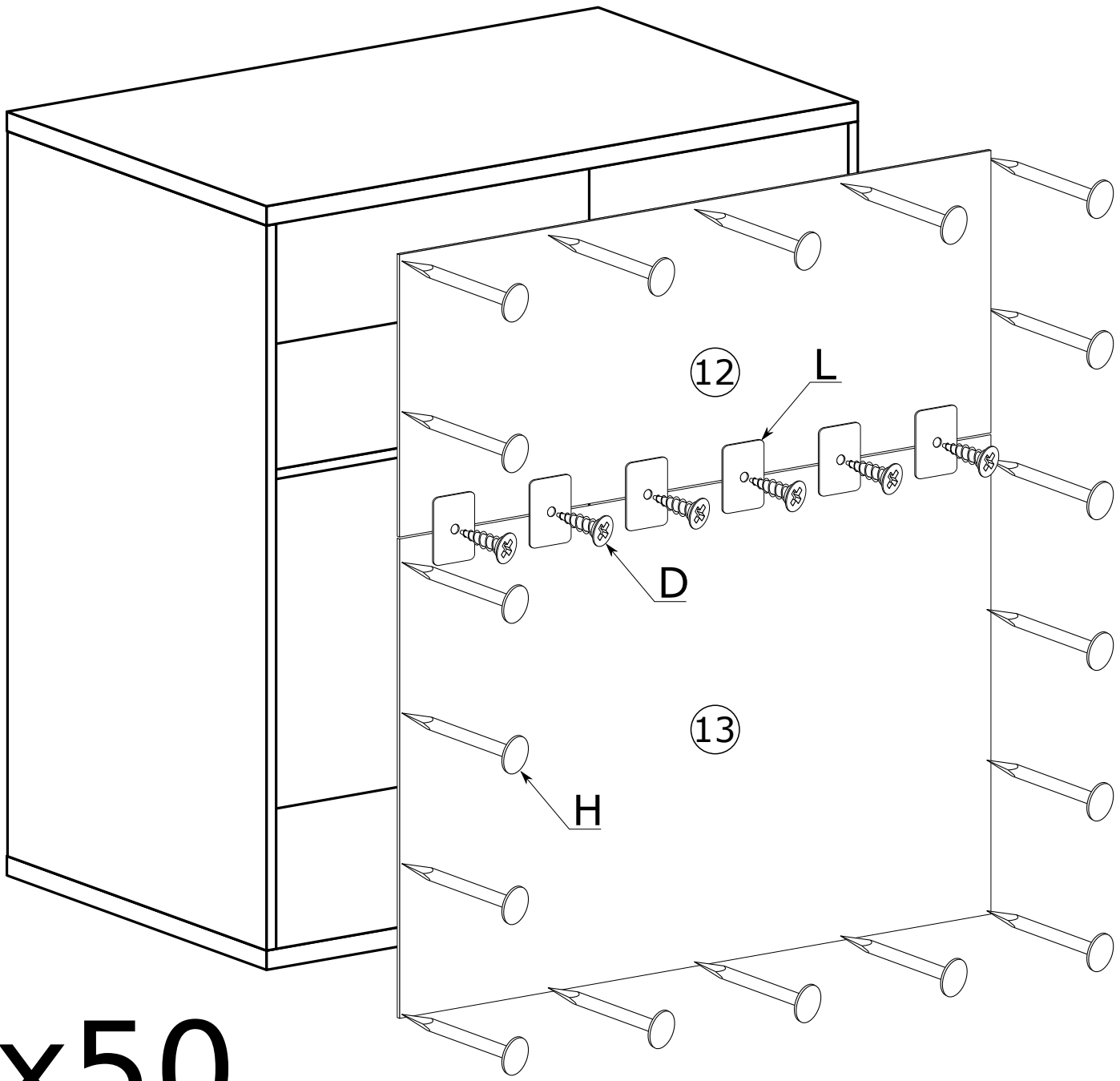


**Z - 2 Kpl.**

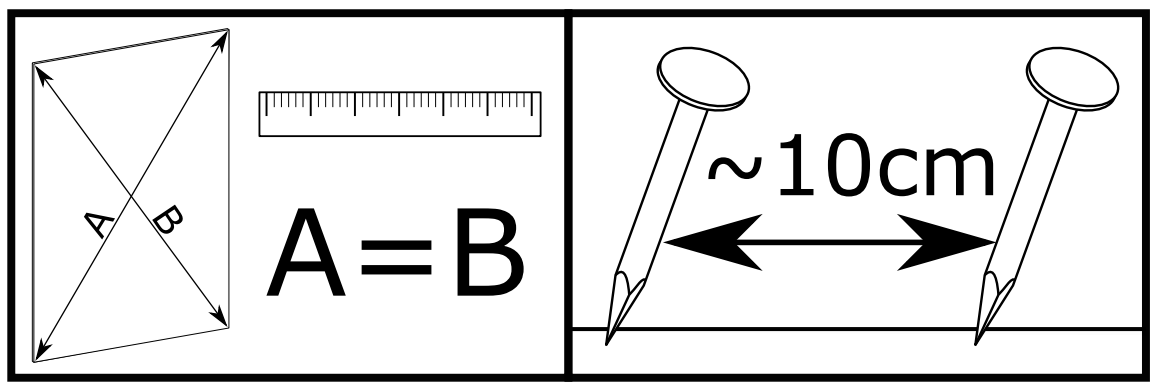
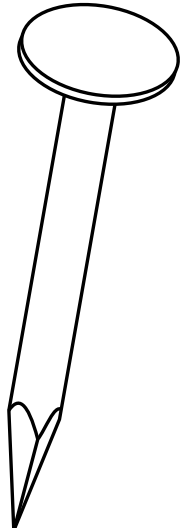
I



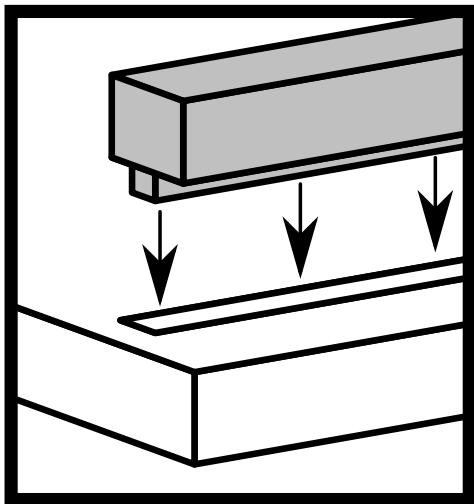
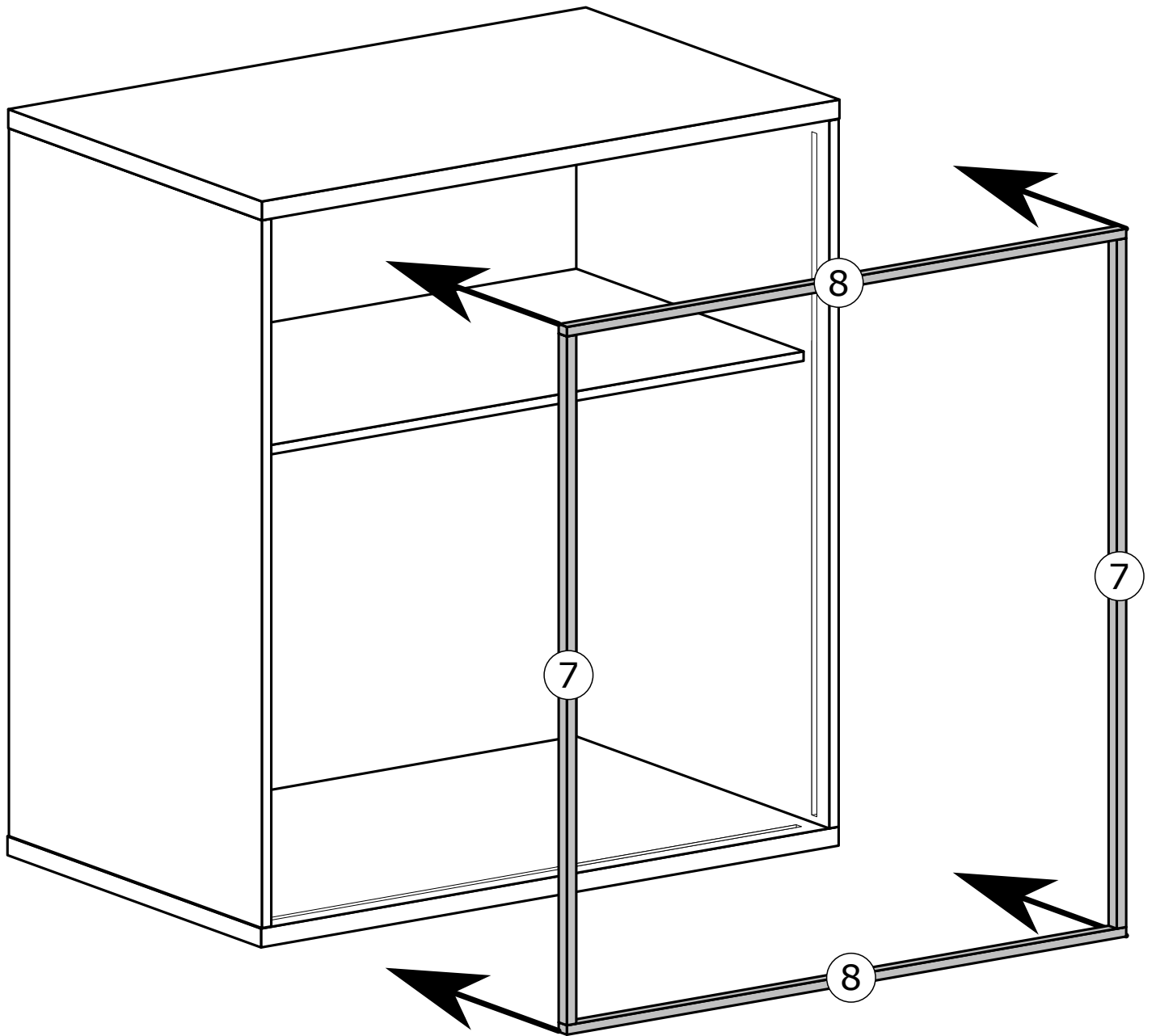
II



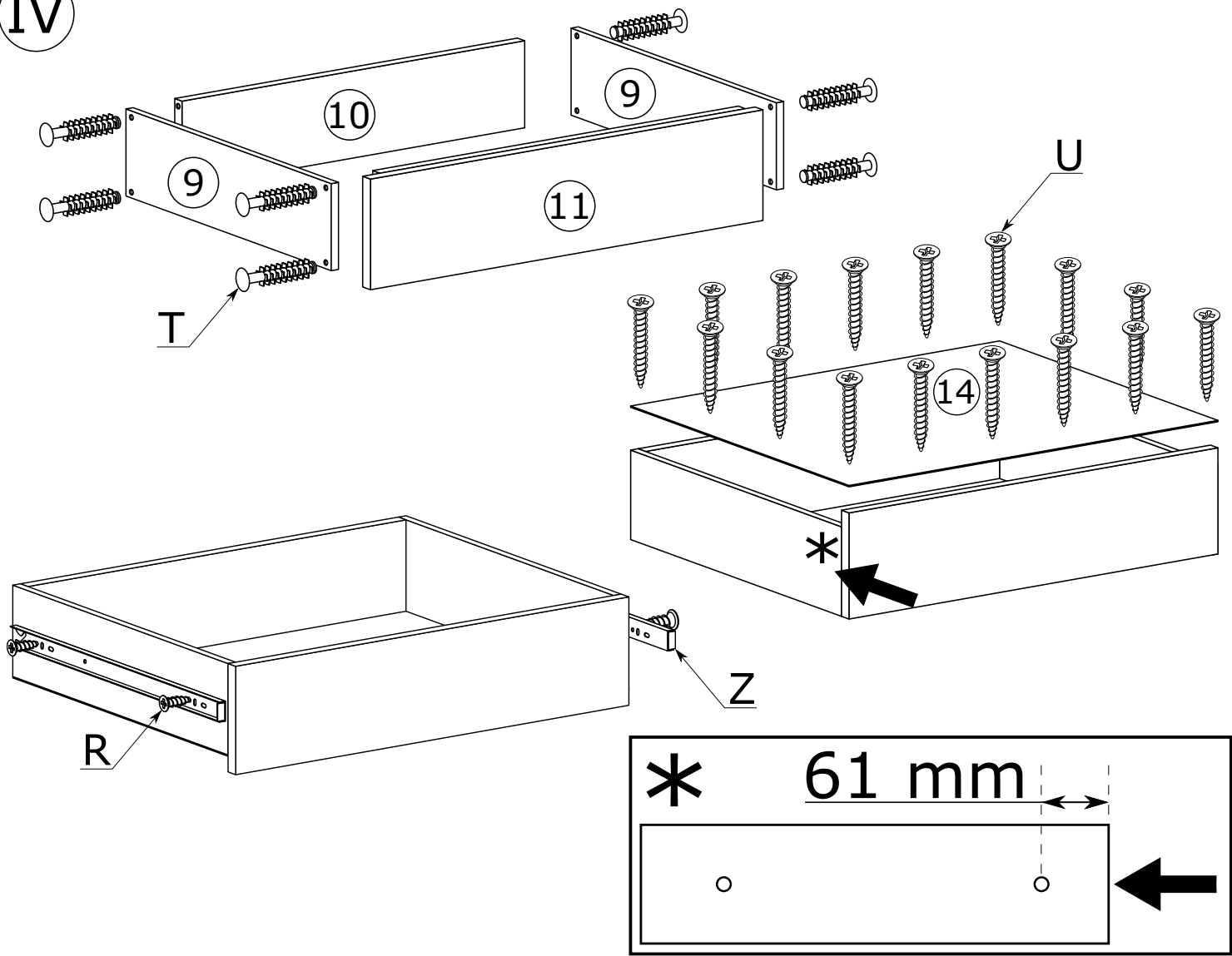
x50



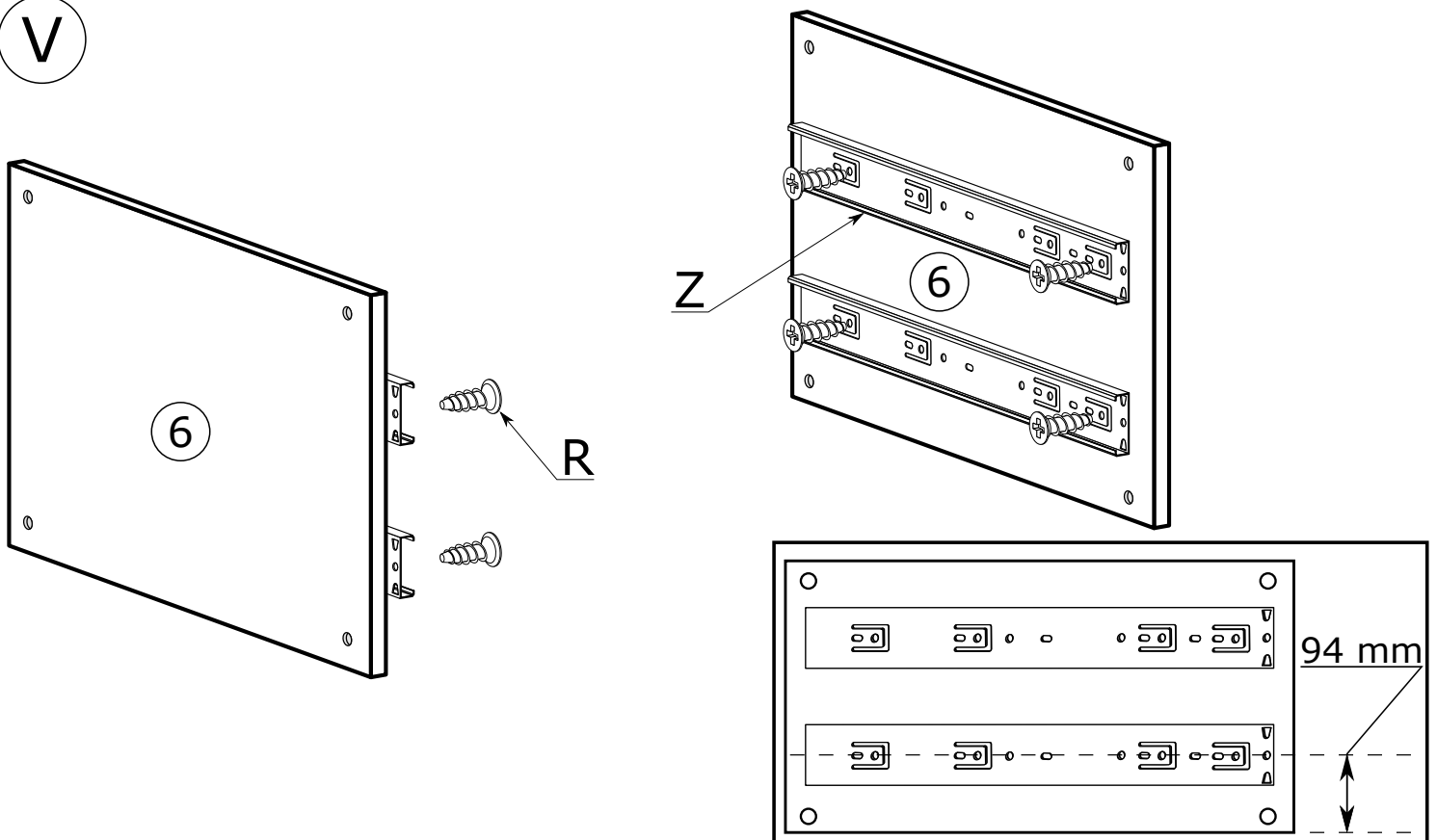
III



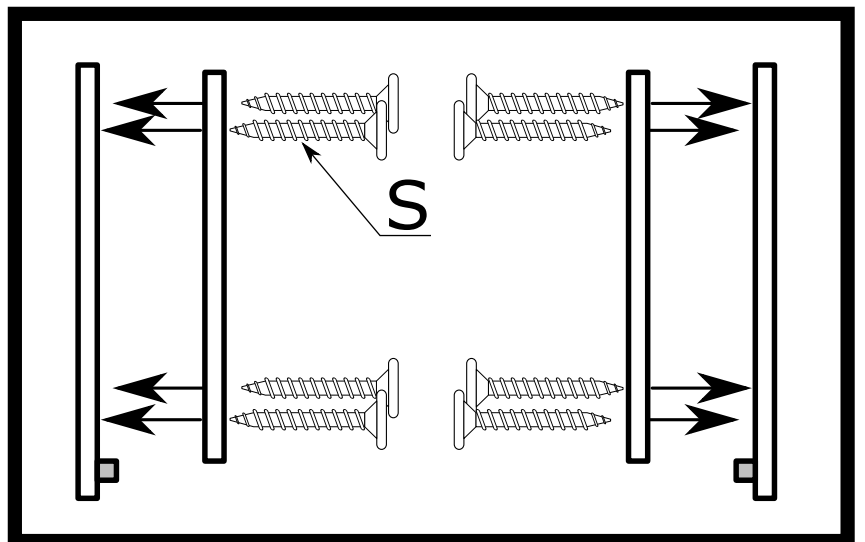
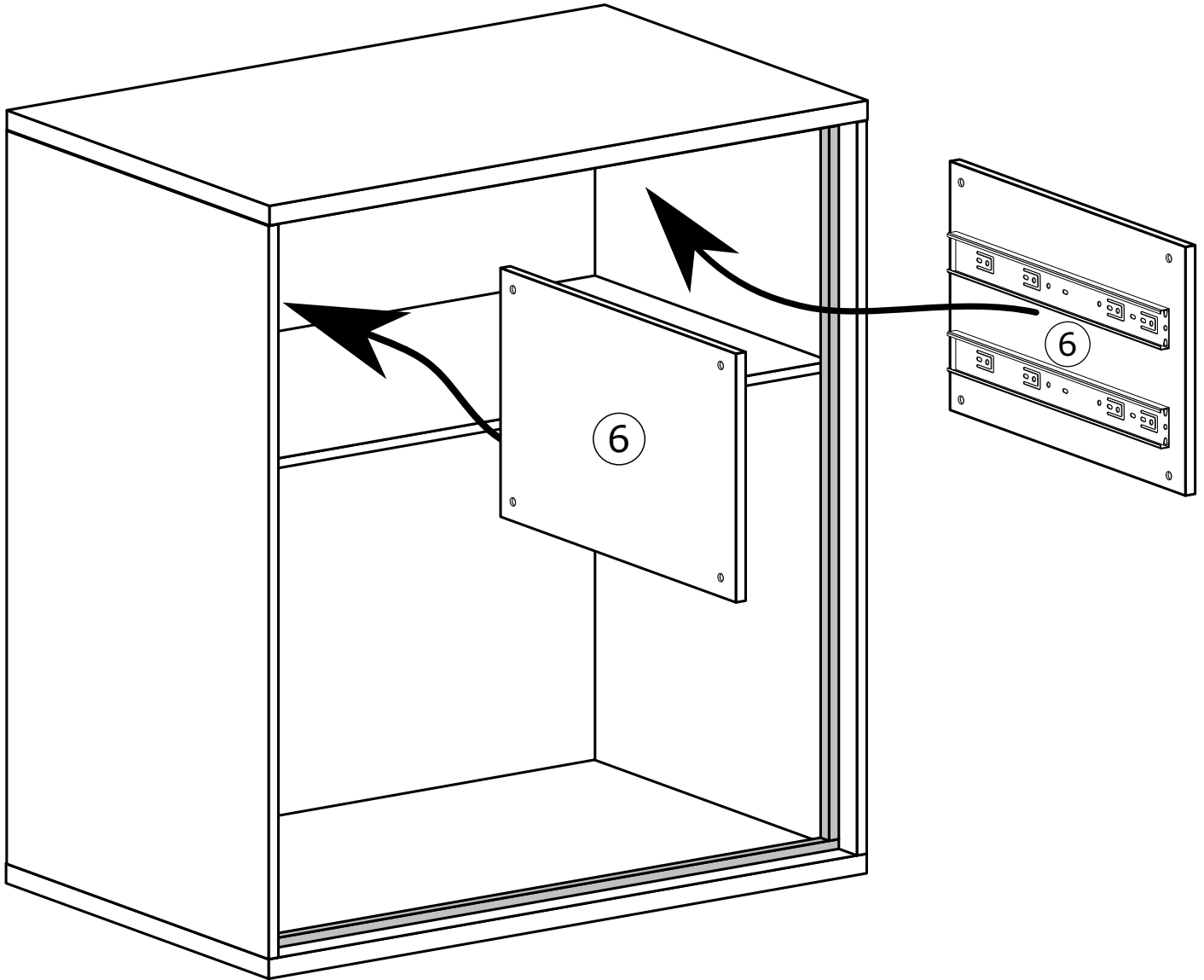
IV



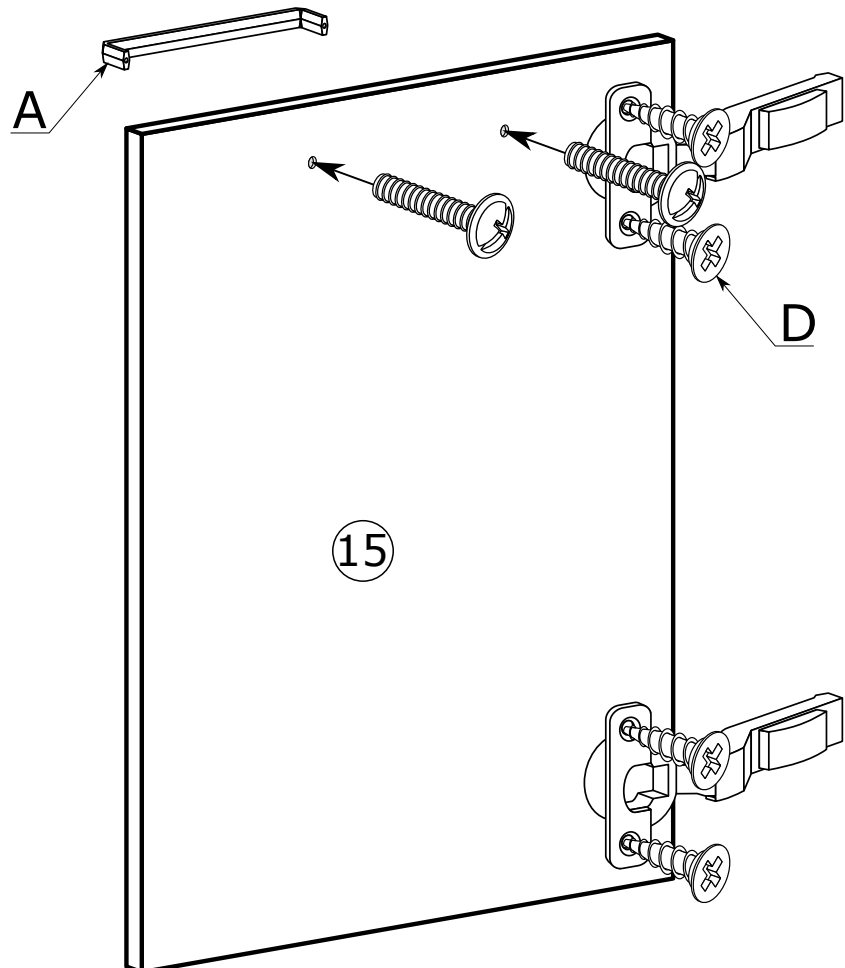
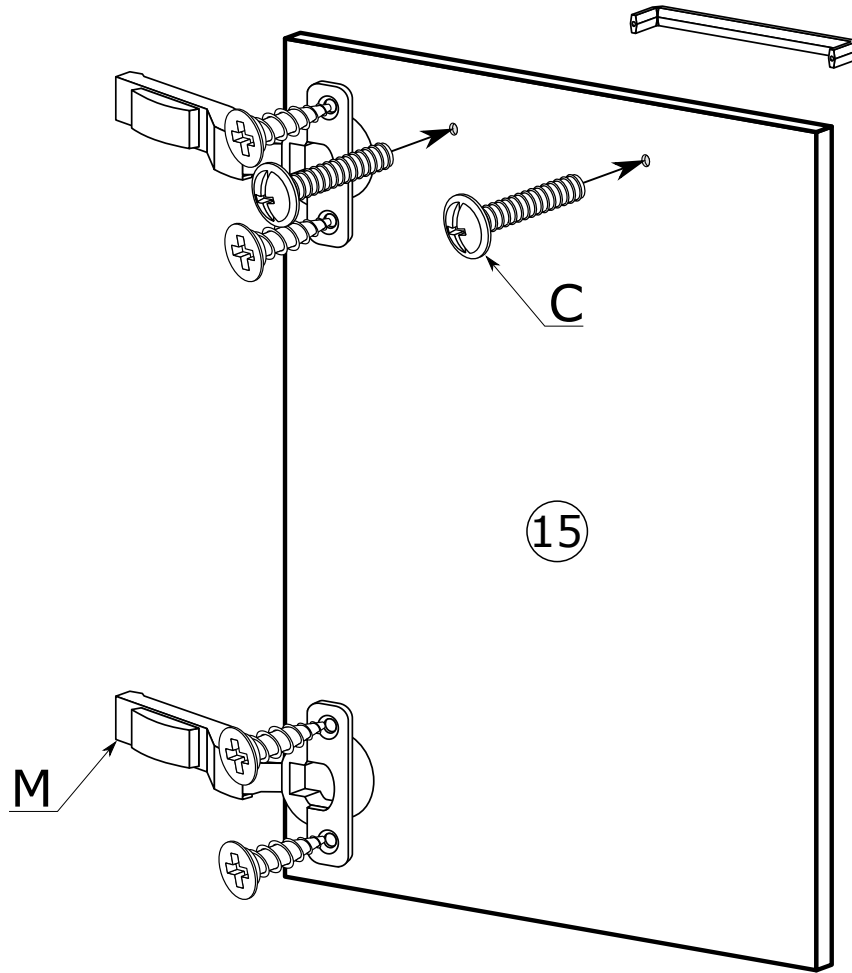
V



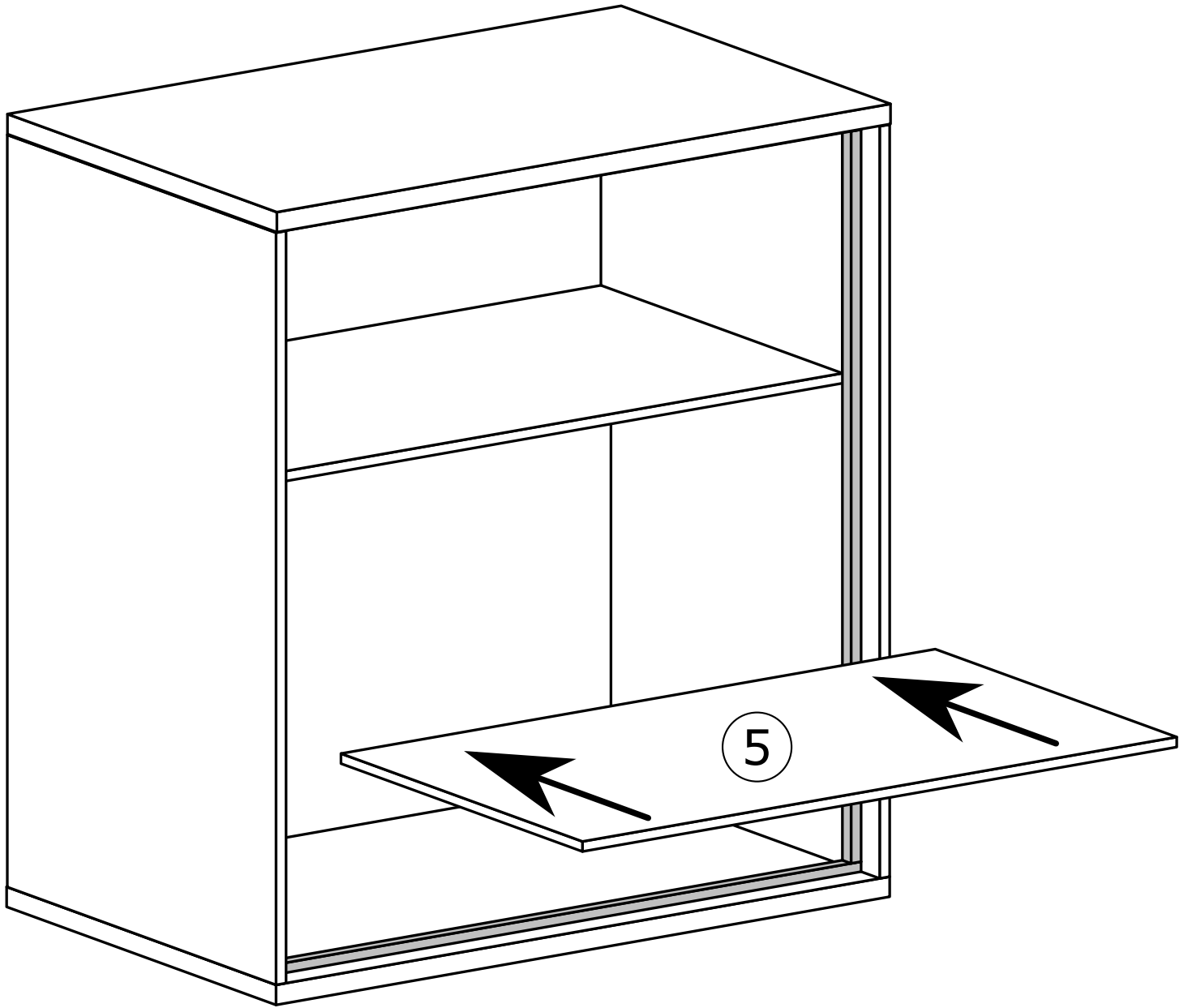
VI



VII

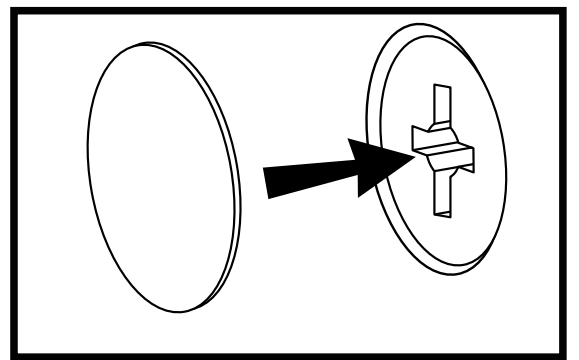
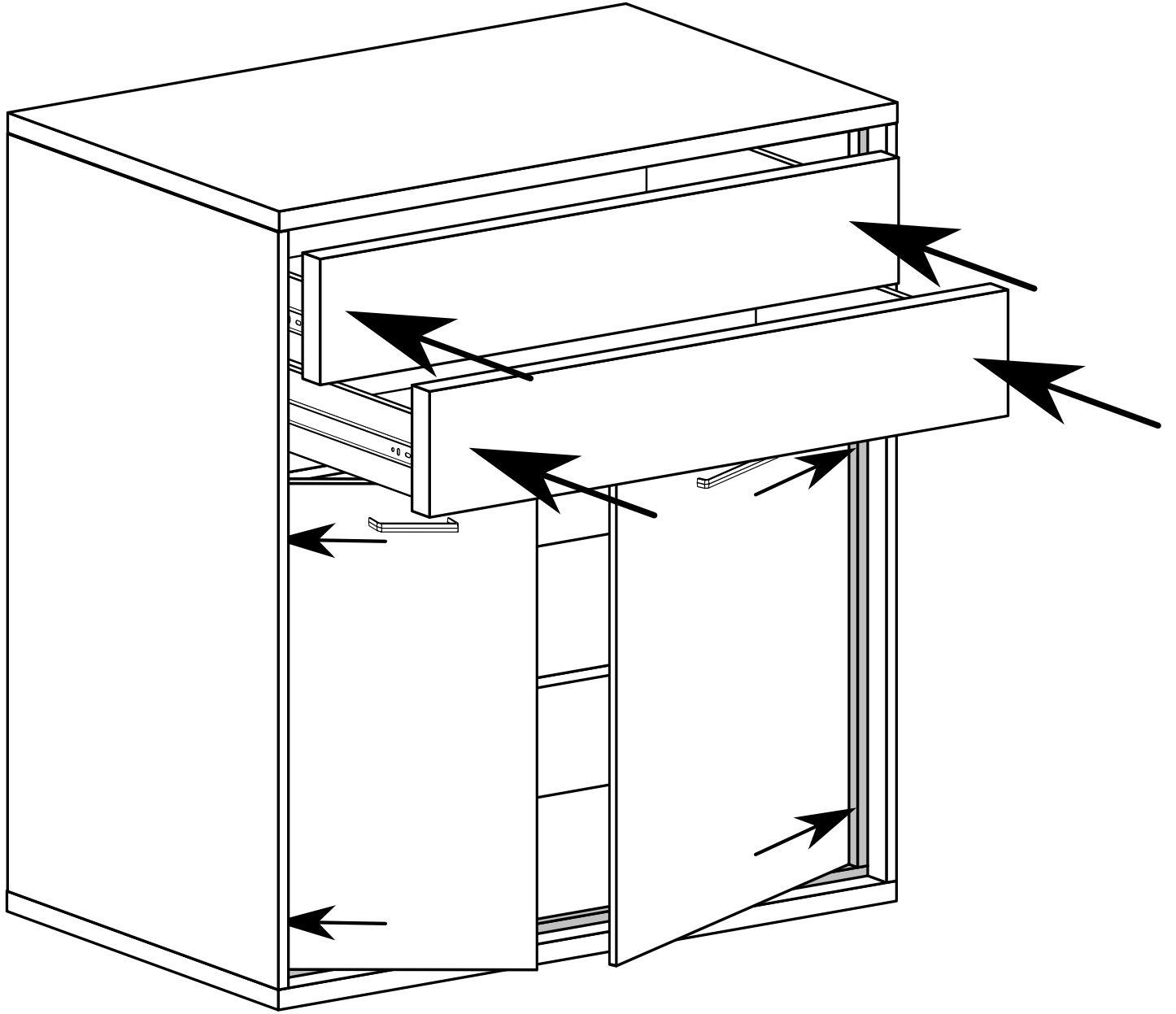


VIII





IX

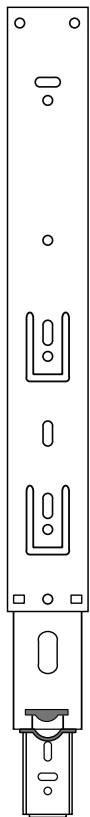


# MONTAŻ/DEMONTAŻ PROWADNIC

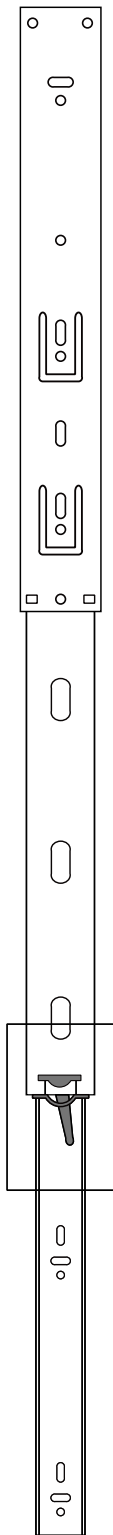
1



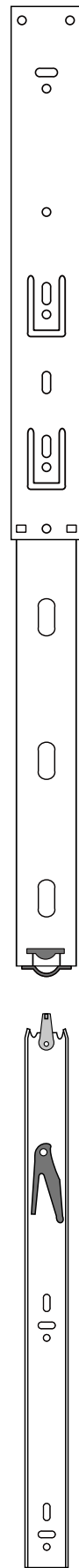
2



3



4



# MONTAŻ KĄTOWNIKA

