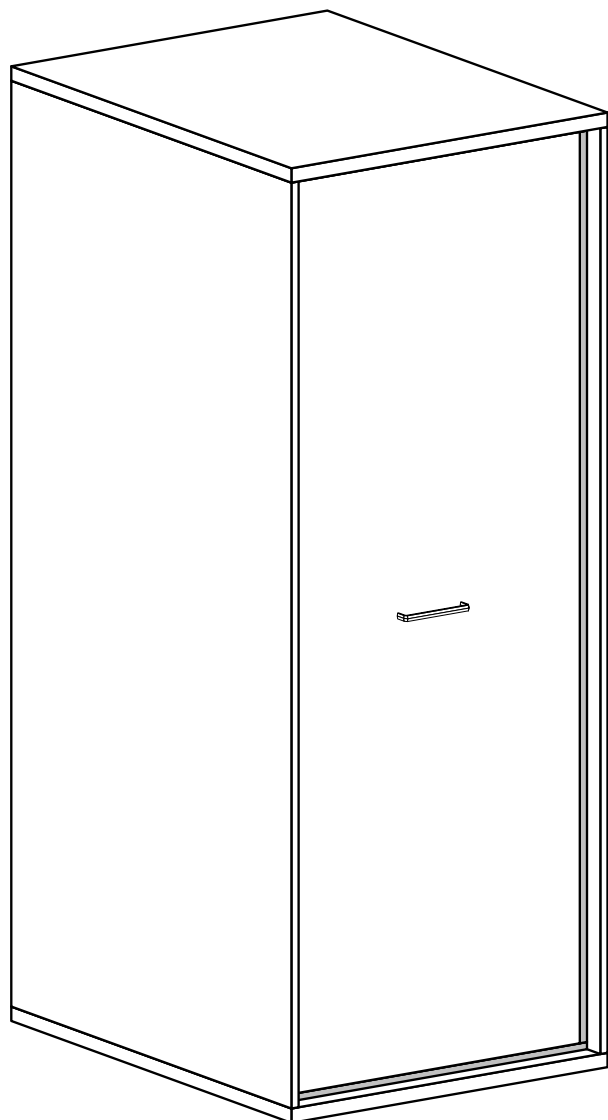


# MILLEY 02



## Narzędzia potrzebne do montażu



Nr	Nazwa elementu	D[mm]	S[mm]	G[mm]	Ilość
1	Bok P/L	1897	580	16	2
2	Błat Górny	581	495	32	1
3	Błat Dolny	581	495	32	1
4	Wieniec	542	462	16	1
5	Listwa Czarna	1897	20	16	2
6	Listwa Czarna	429	20	16	2
7	Kapak	1940	490	2,5	1
8	Drzwi	1856	422	16	1

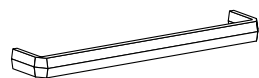
### **UWAGA !!!**

MONTOWANIE USZKODZONYCH  
ELEMENTÓW POWODUJE UTRATĘ  
GWARANCJI

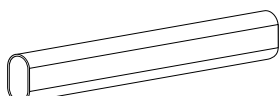
### **UWAGA !!!**

Mebel zawiera  
elementy drewniane

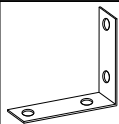
W przypadku reklamacji proszę podać numer pakowacza znajdujący się na kartonie.



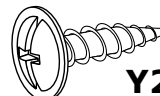
**A - 1 St.**



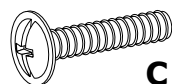
**B - 1 St.**



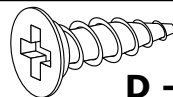
**Y1 - 1 St.**



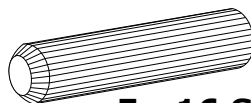
**Y2 - 2 St.**  
3,5x16 mm



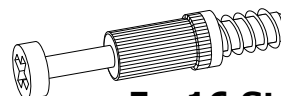
**C - 2 St.**  
4x22 mm



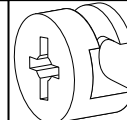
**D - 20 St.**  
3,5x16 mm



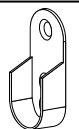
**E - 16 St.**



**F - 16 St.**



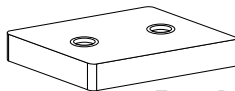
**G - 16 St.**



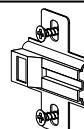
**H - 2 St.**



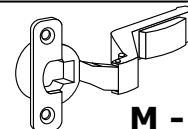
**I - 50 St.**



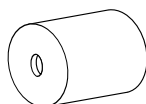
**J - 4 St.**



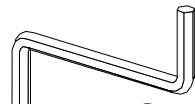
**L - 4 St.**



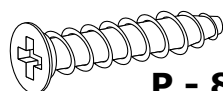
**M - 4 St.**



**N - 8 St.**



**O - 1 St.**



**P - 8 St.**  
6,3x30 mm

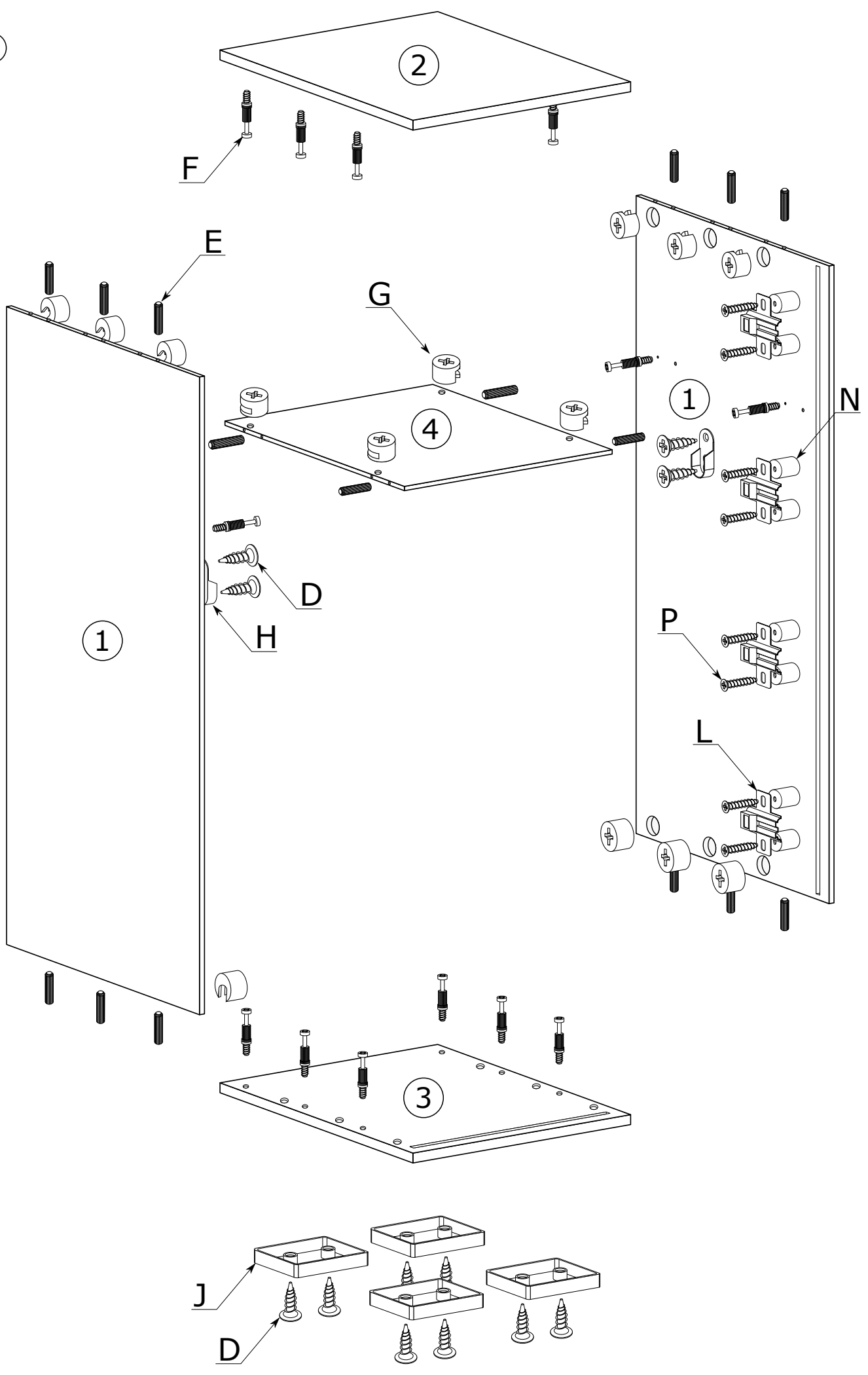


**X1 - 16 St.**

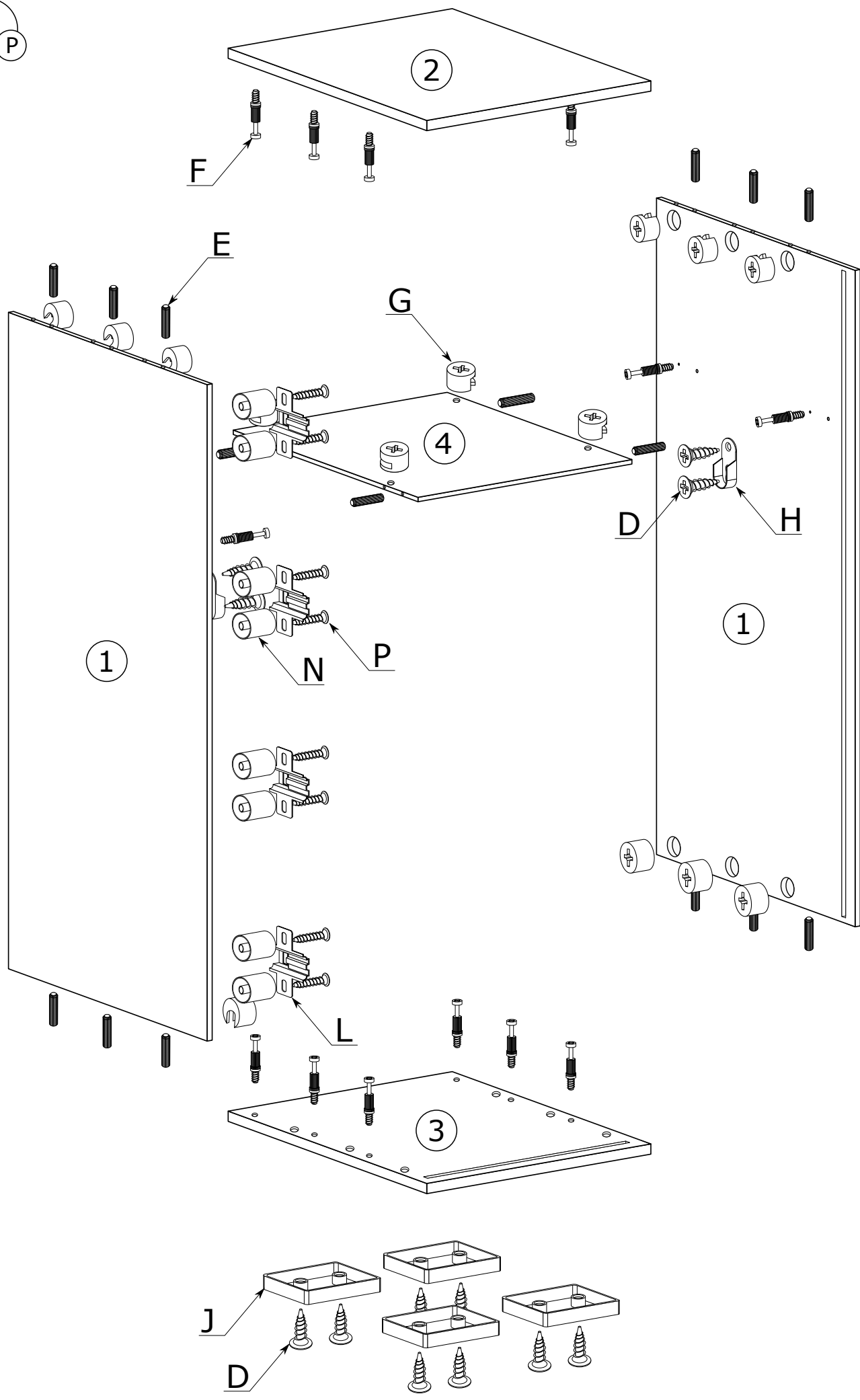


**Z - 1 St.**

I L



I P



2

F

E

G

4

D

H

1

1

N

P

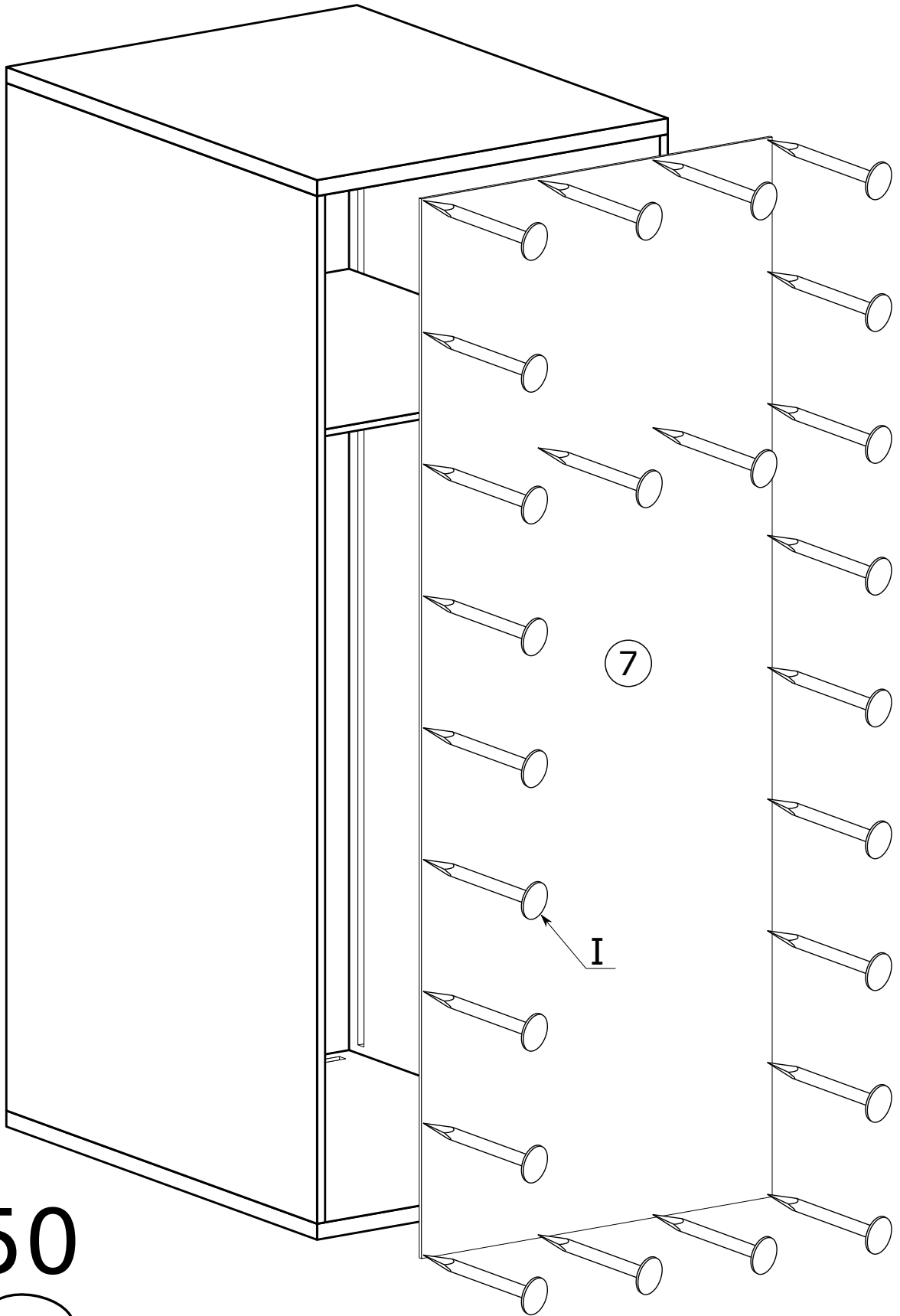
L

3

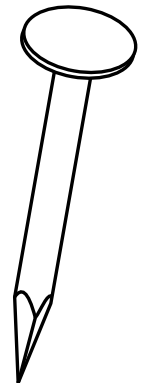
J

D

II

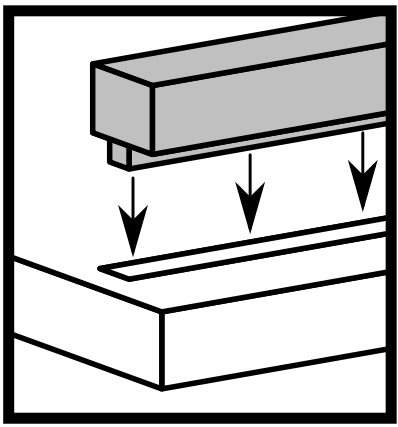
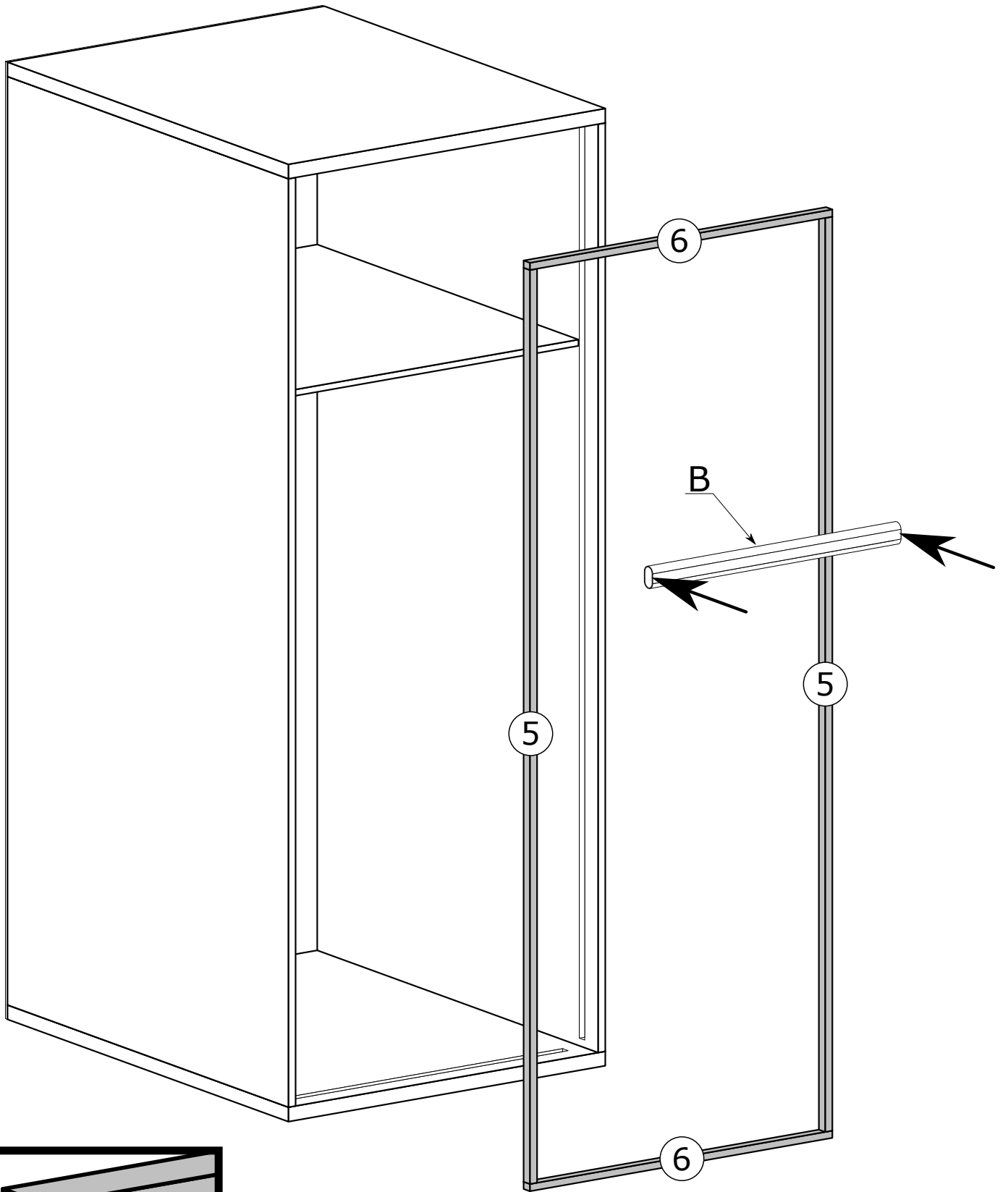


x50

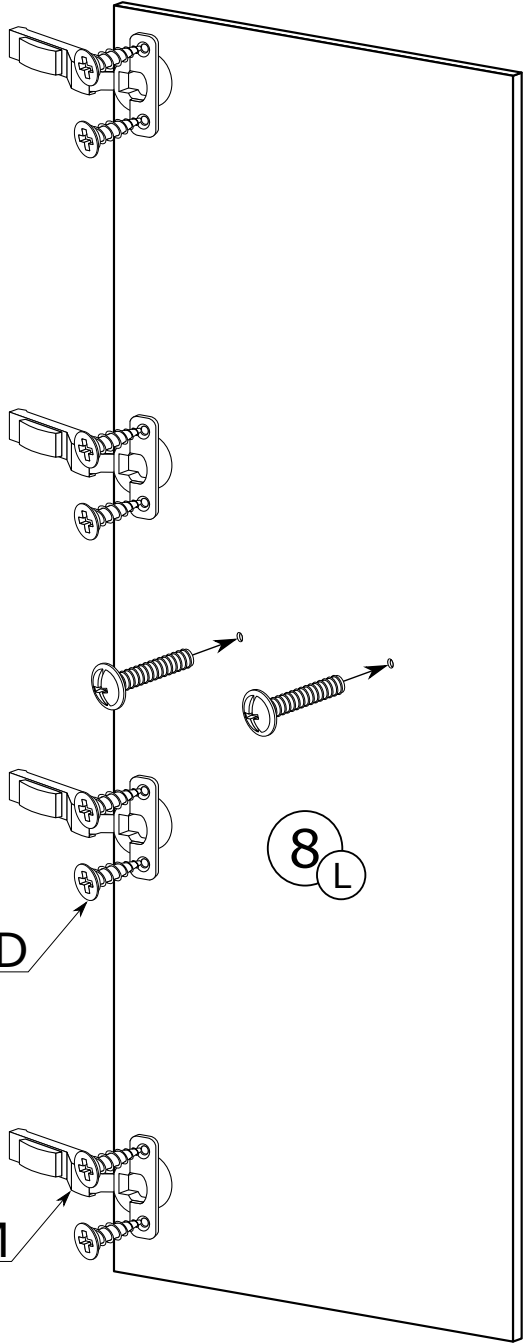
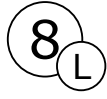
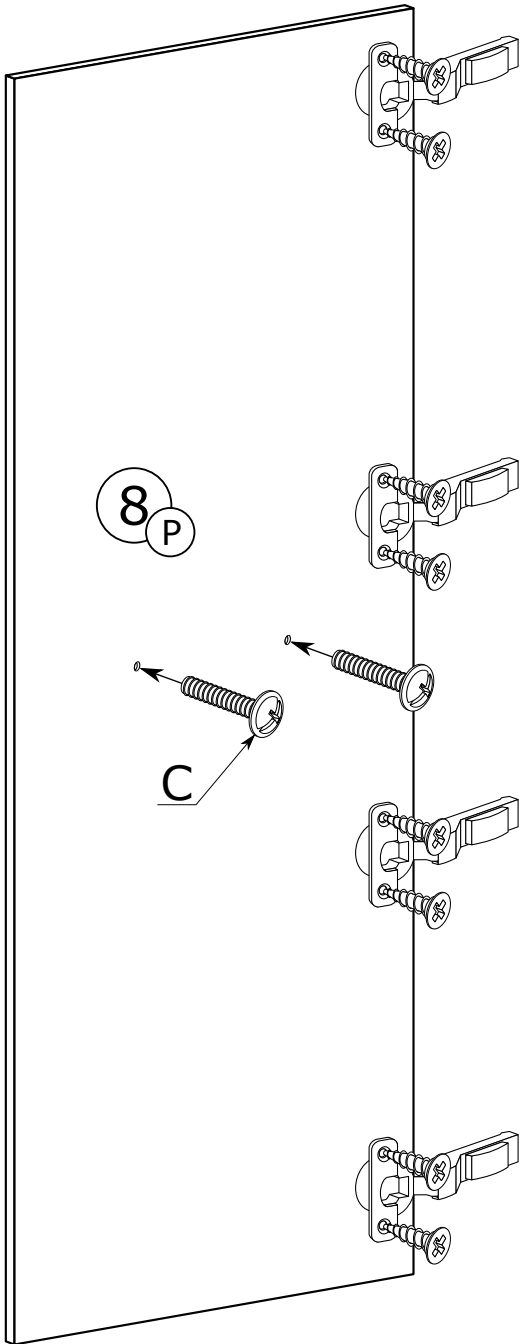
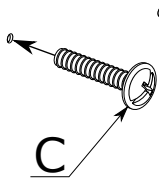
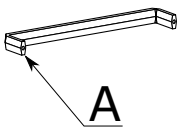


<p>A B</p>	<p>A = B</p>	<p>~10cm</p>
------------	--------------	--------------

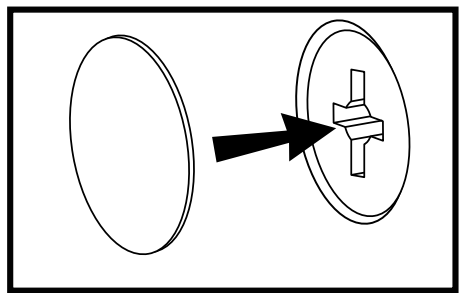
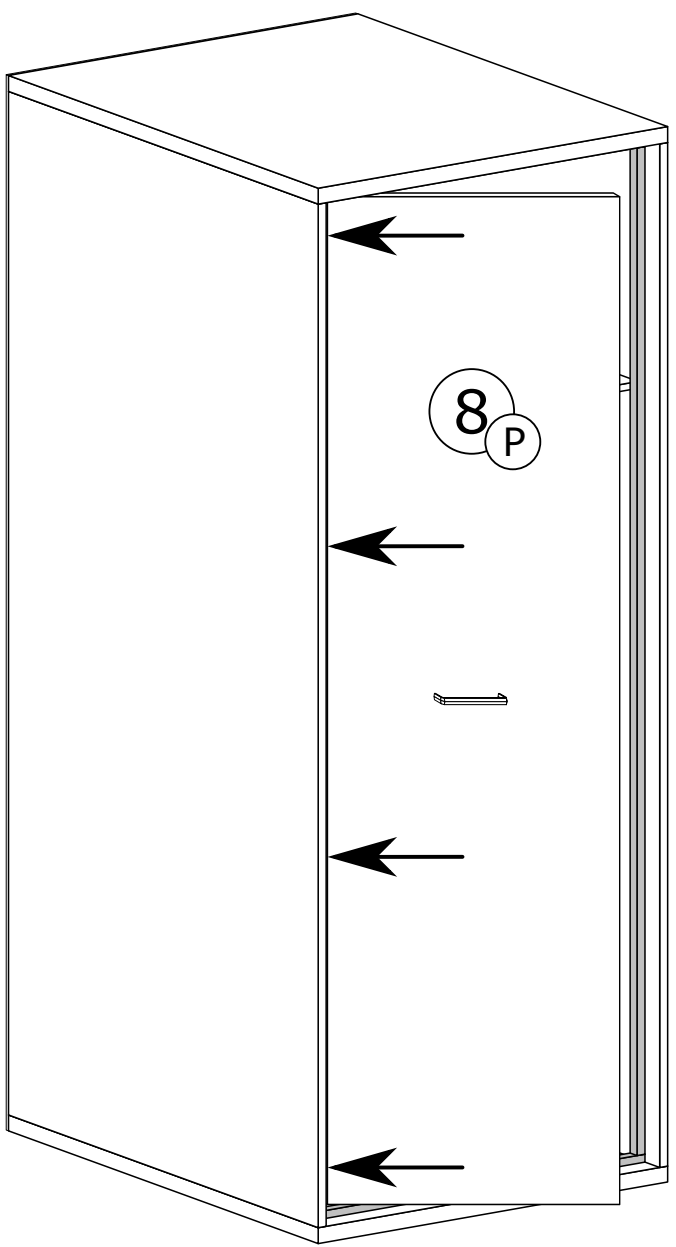
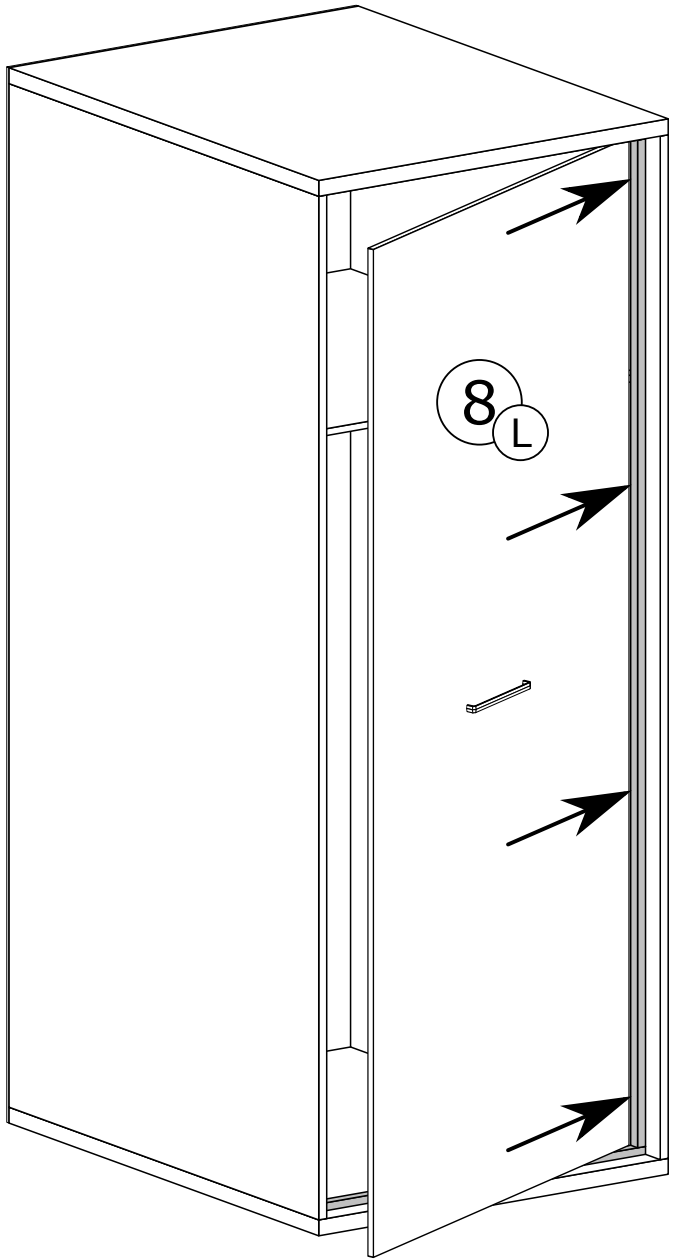
III



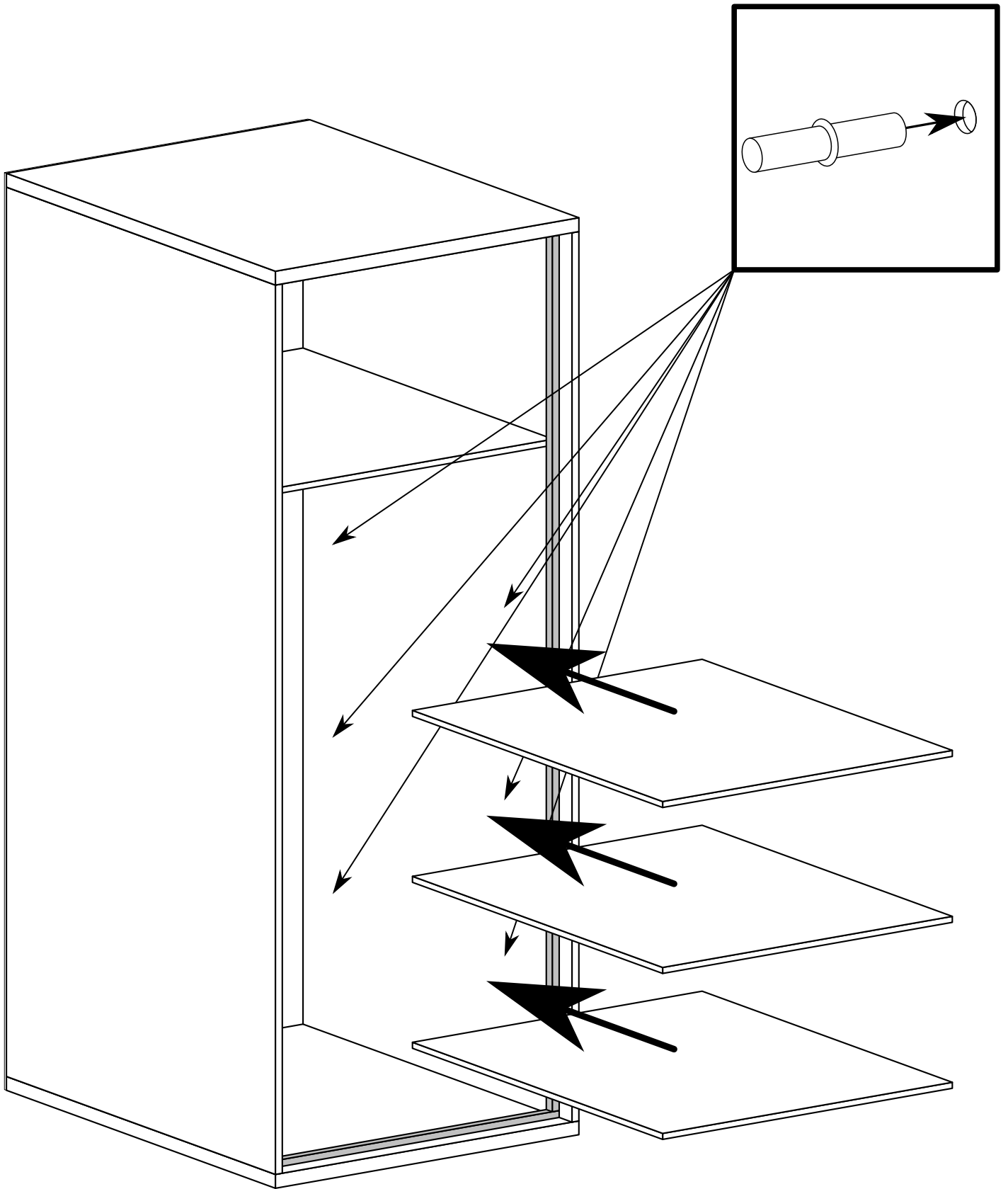
IV



V



A





# MONTAŻ KĄTOWNIKA

