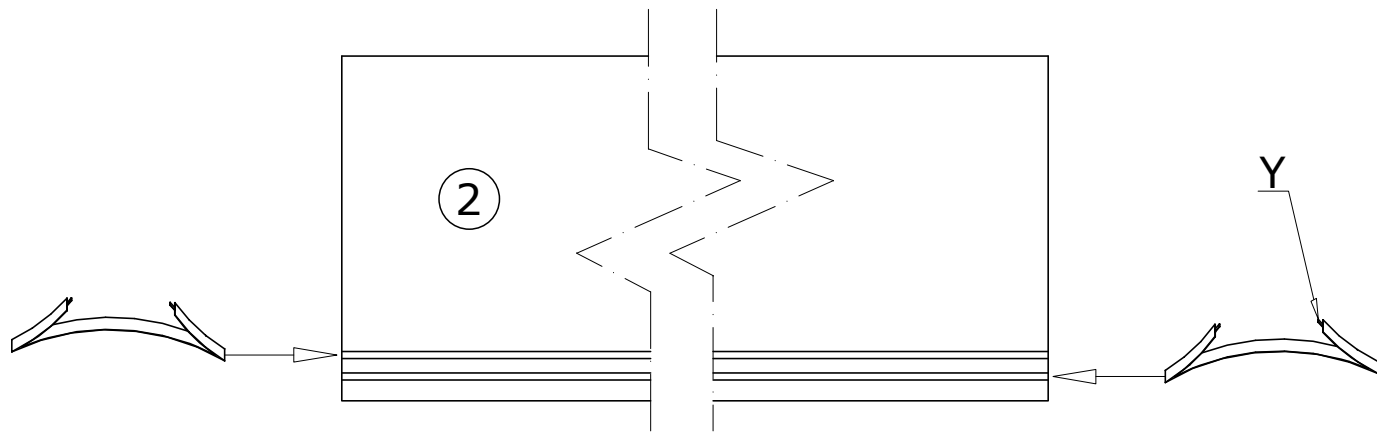
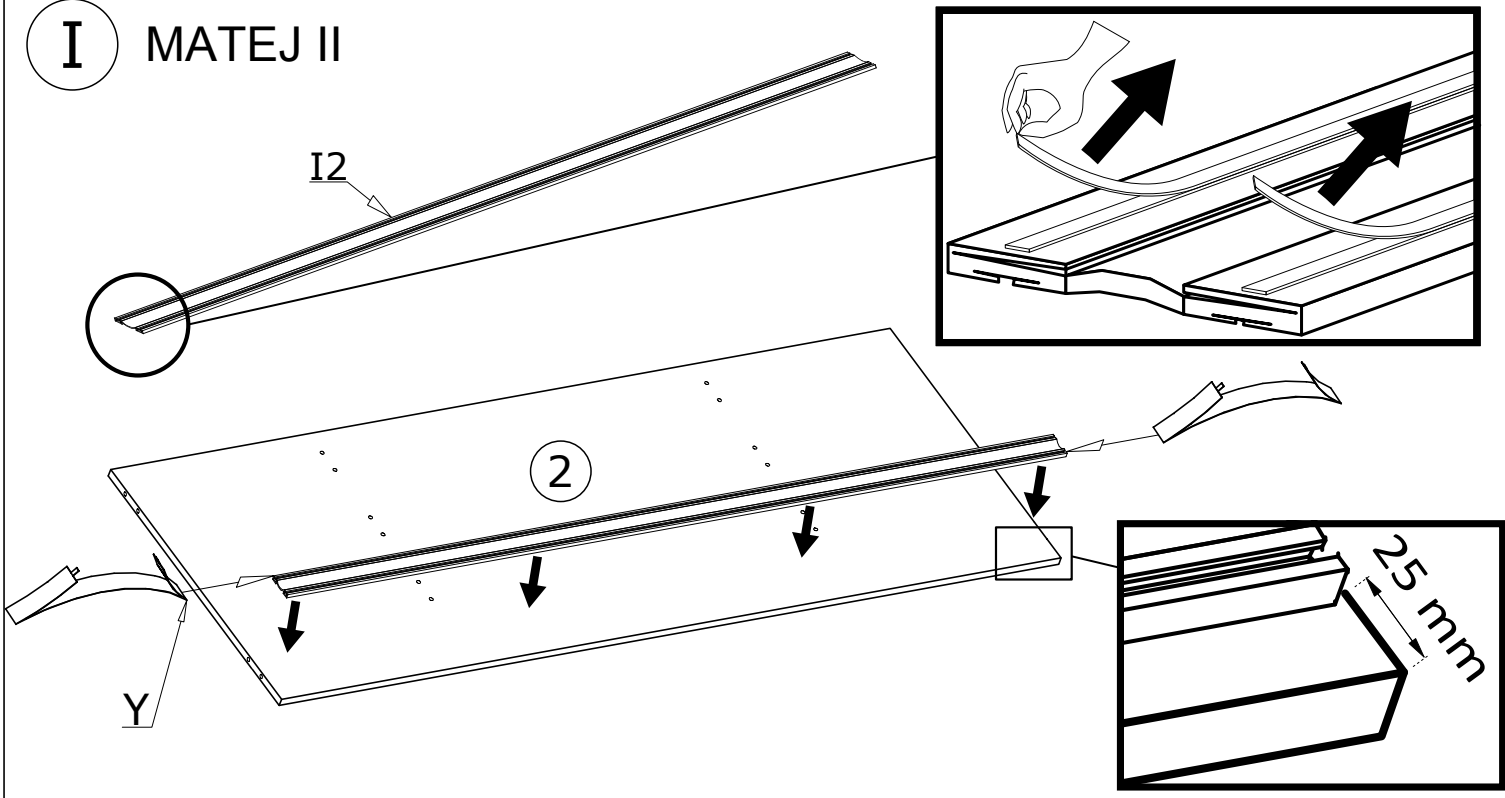
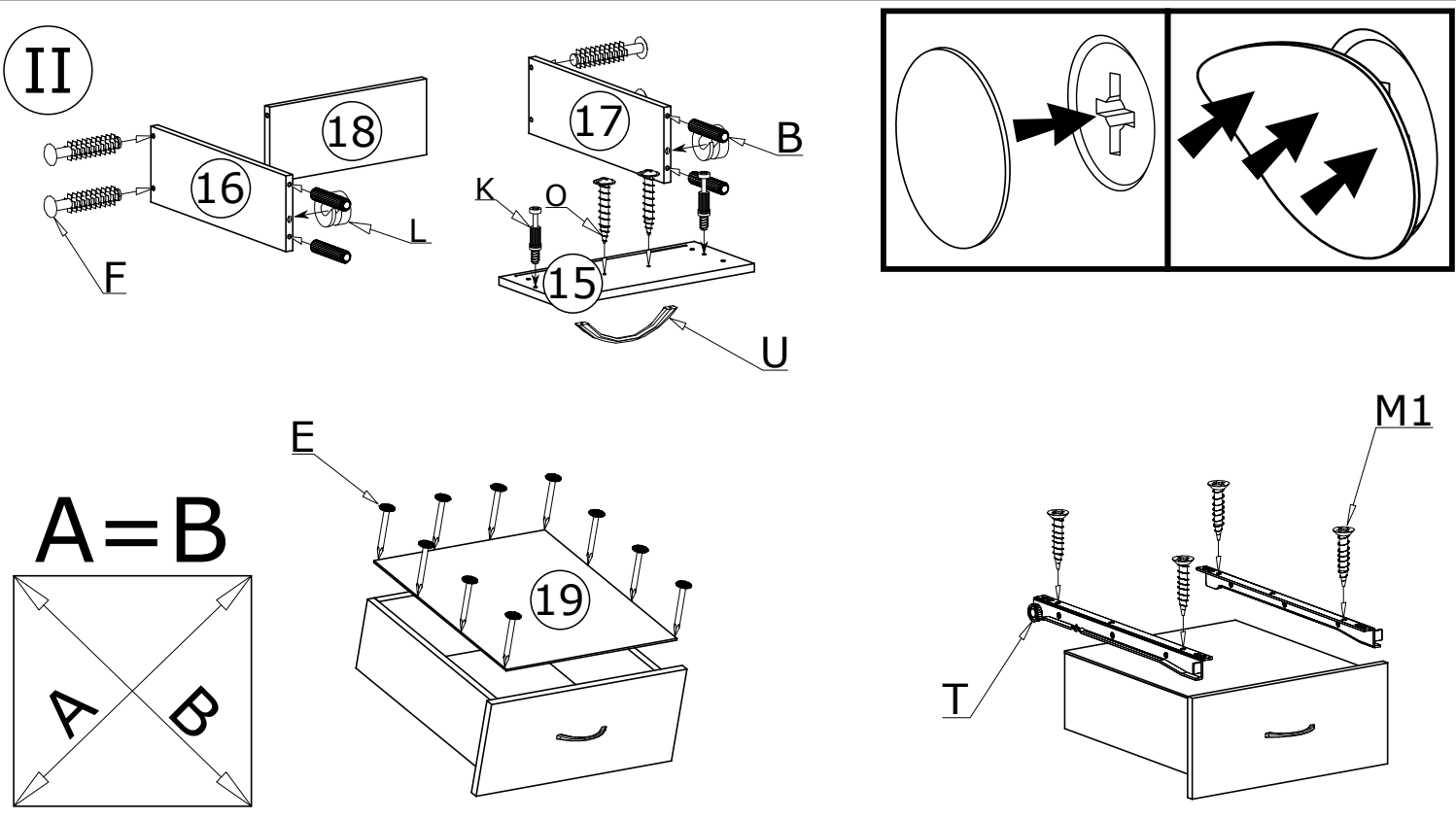


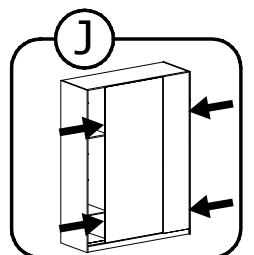
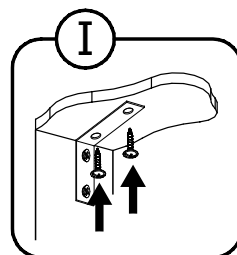
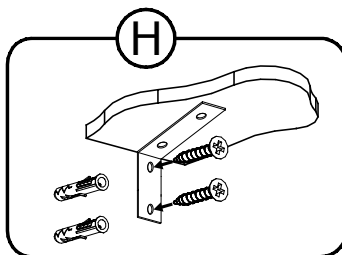
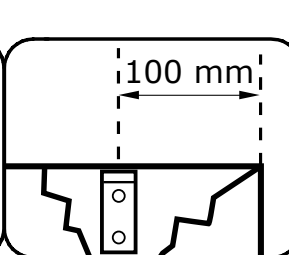
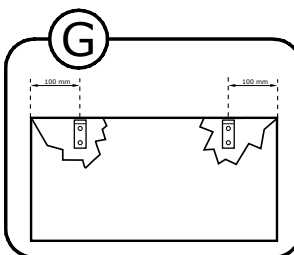
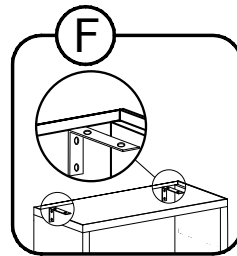
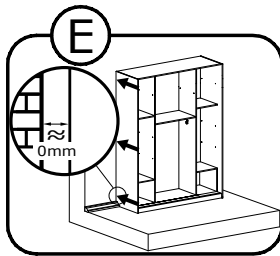
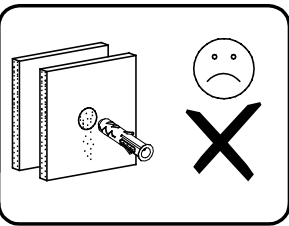
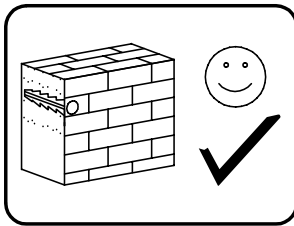
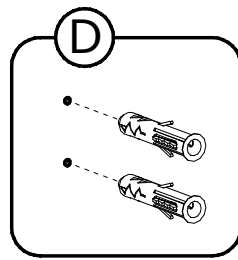
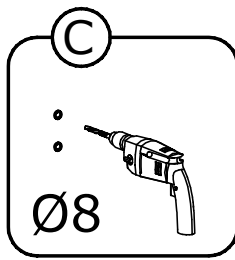
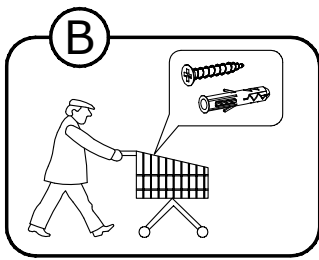
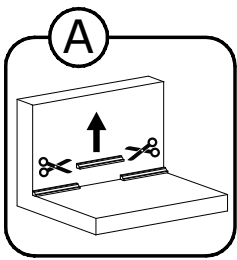
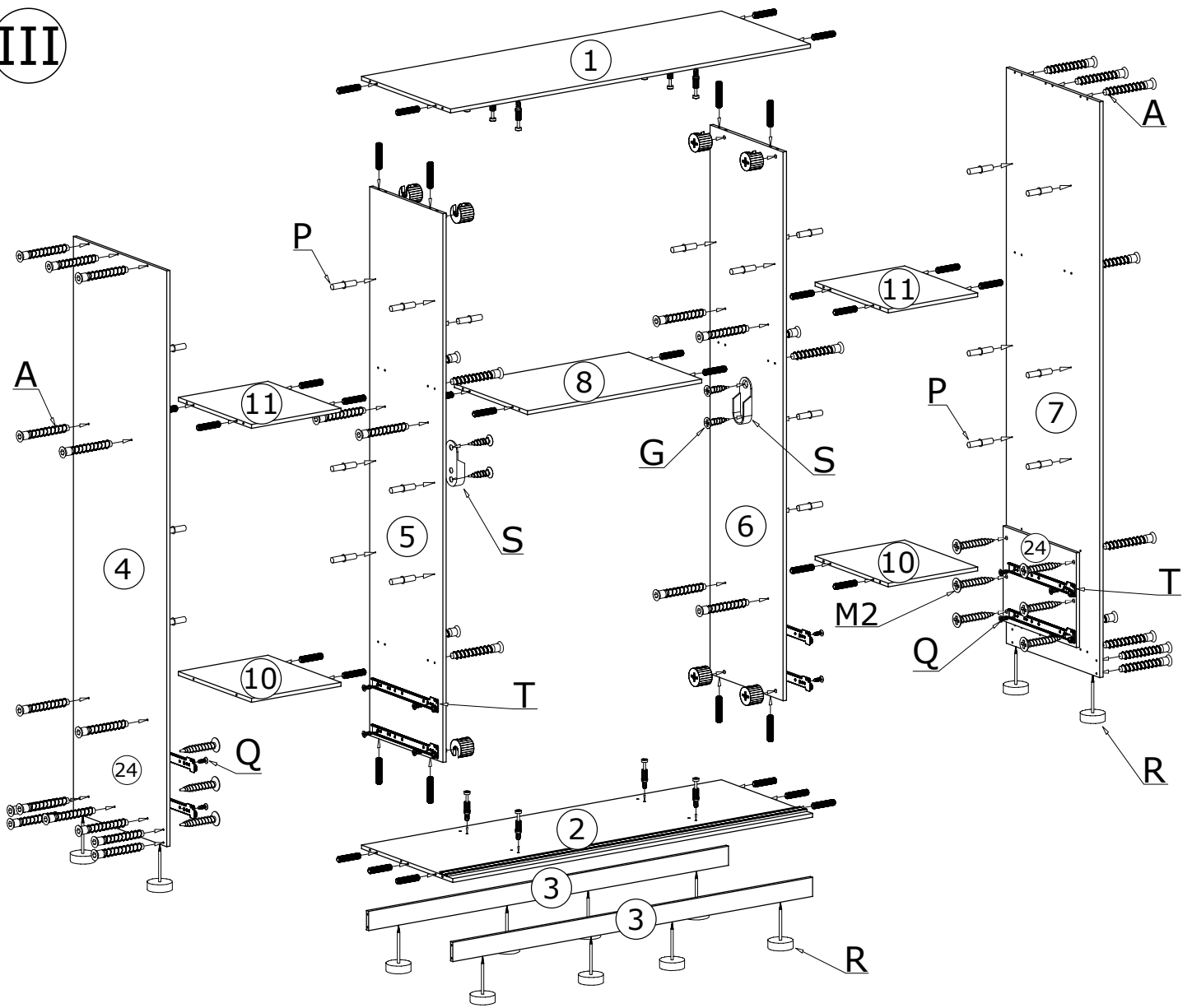
I MATEJ II



II

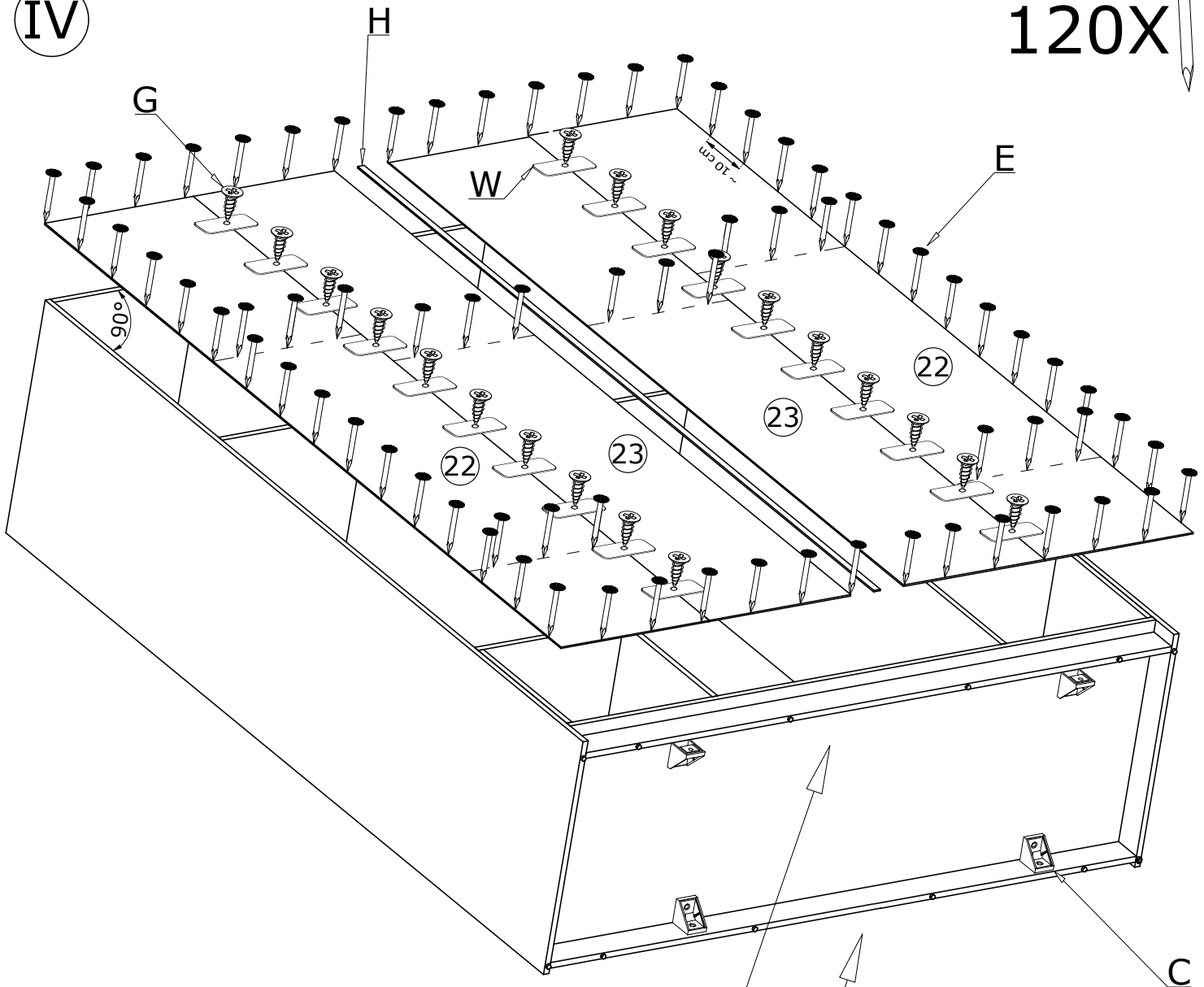


III

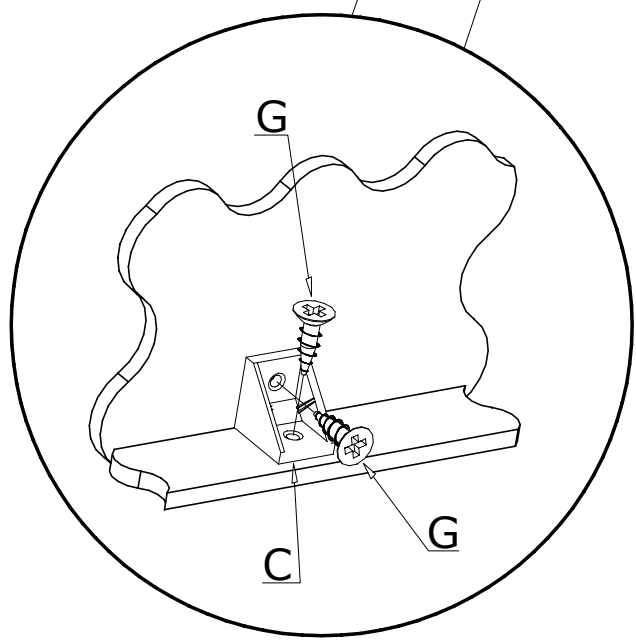
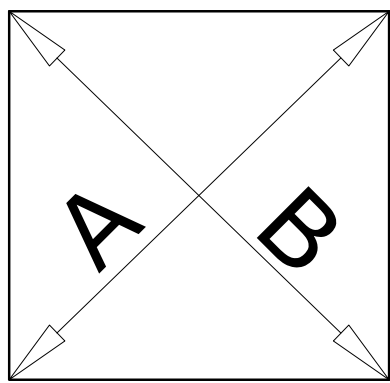


IV

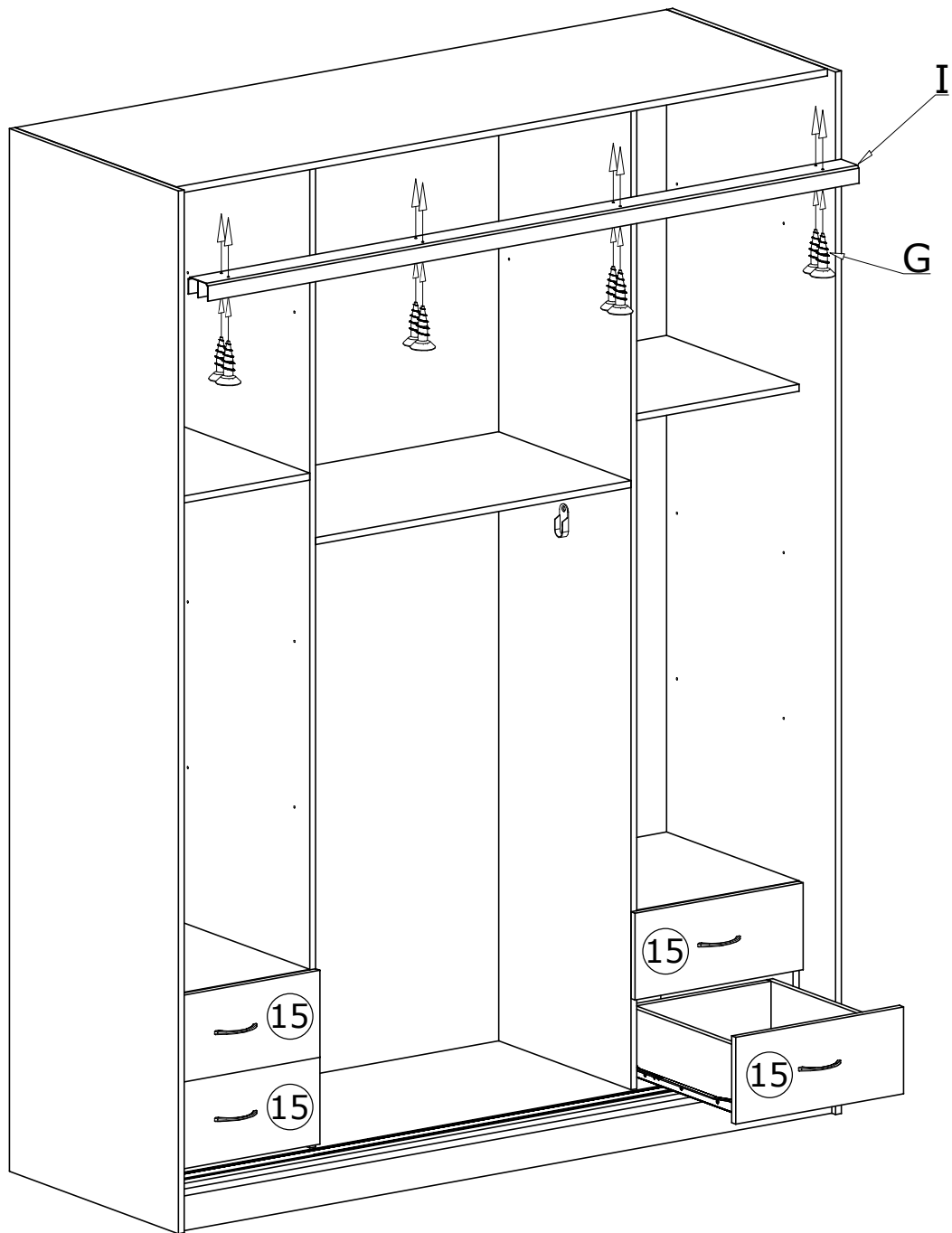
120X 



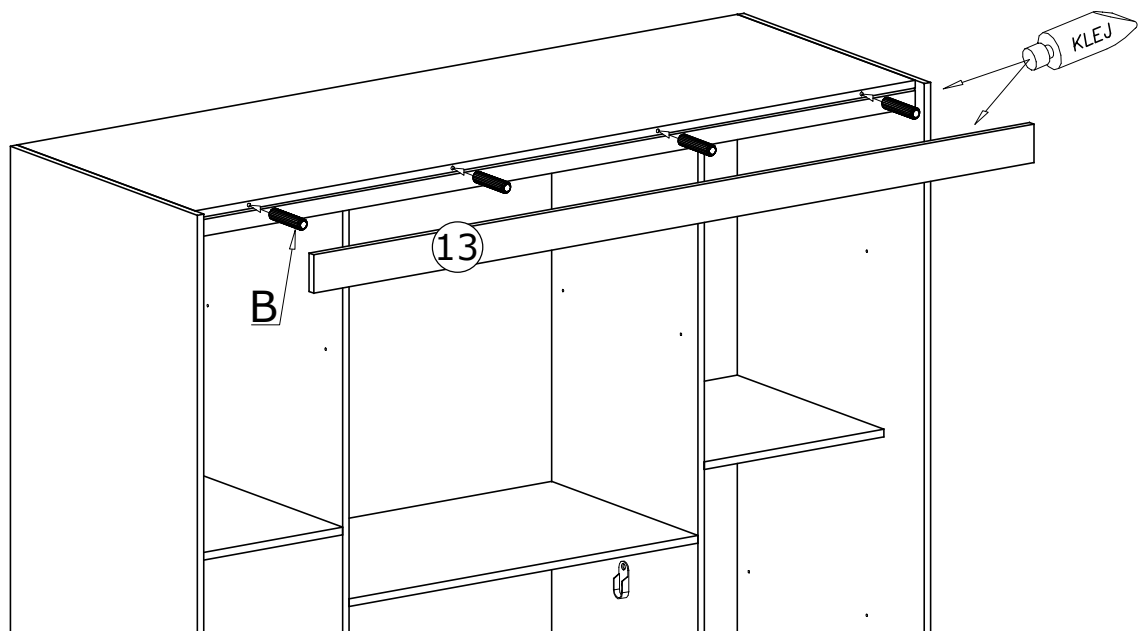
A = B



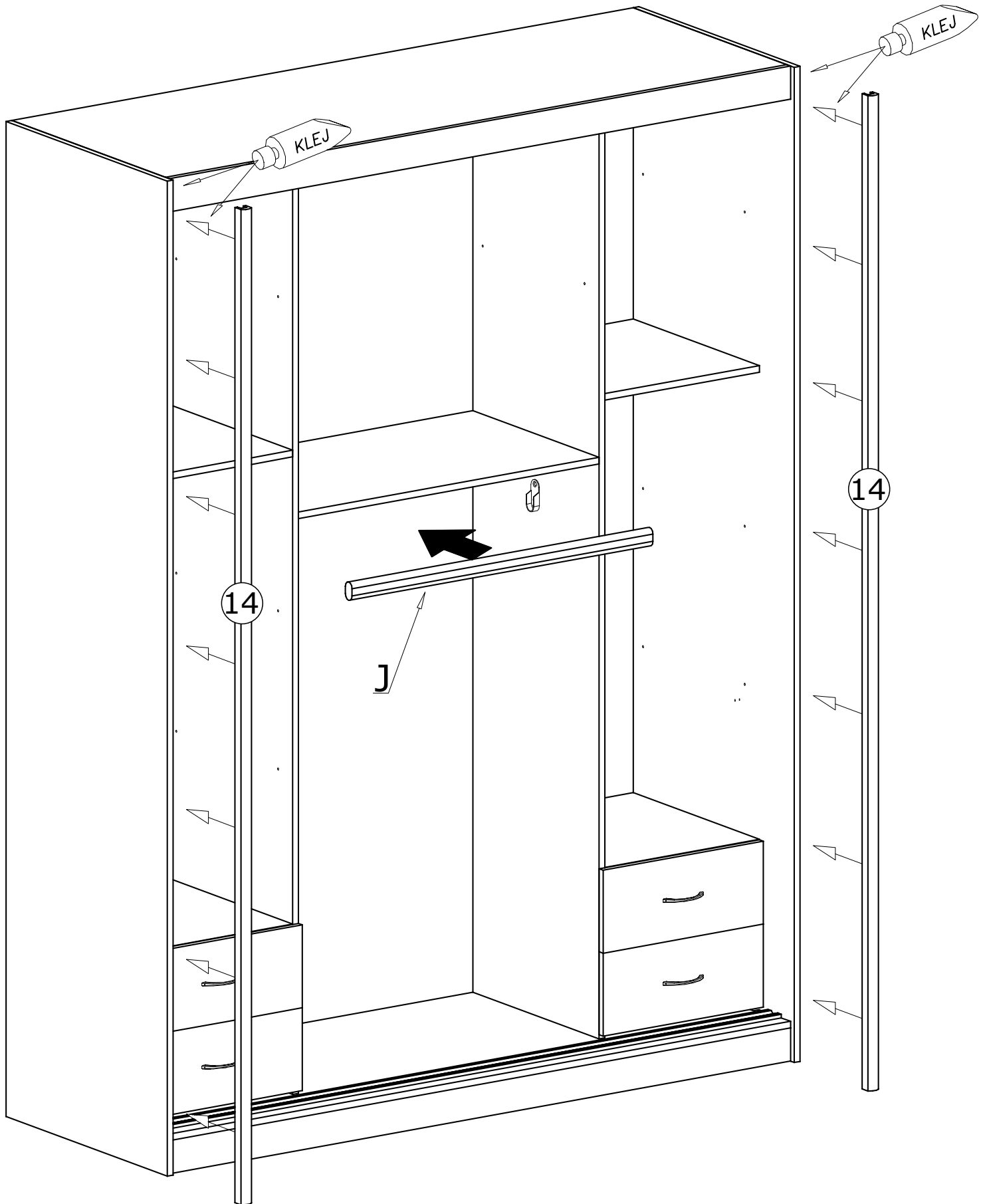
V



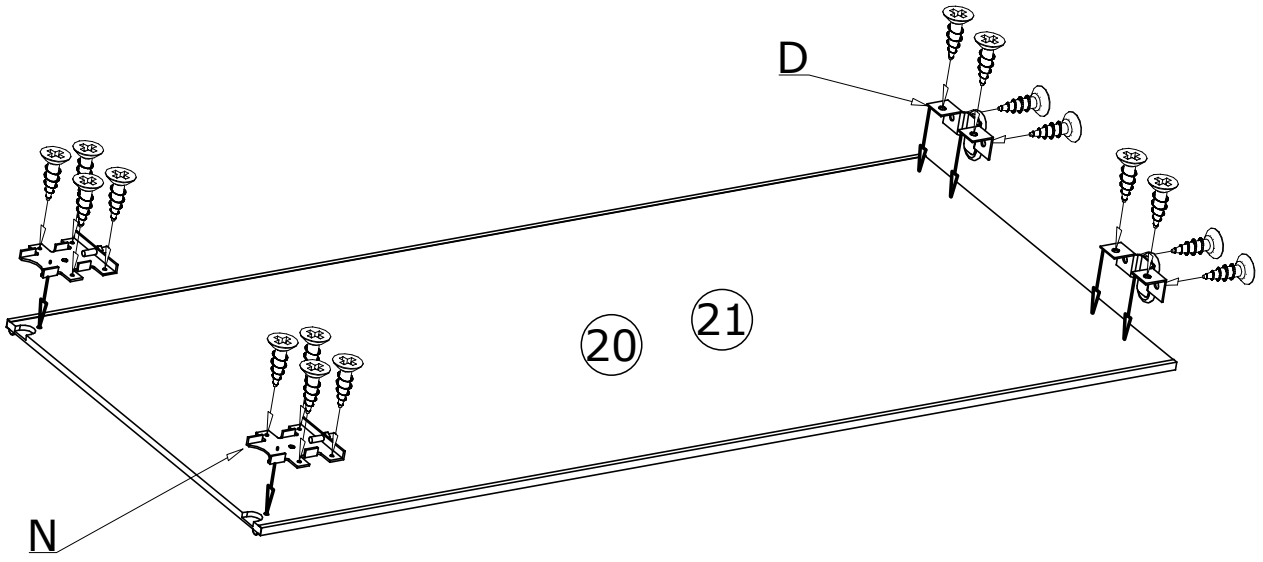
VI



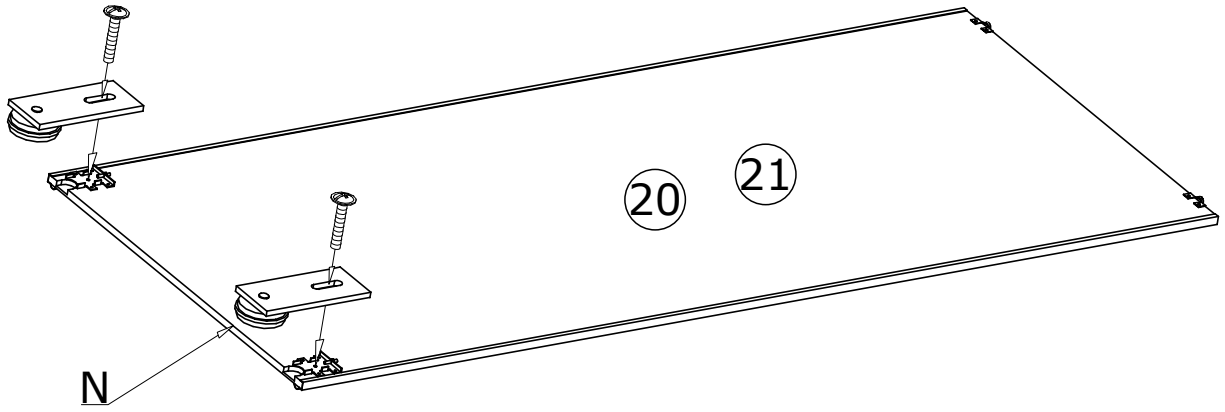
VII



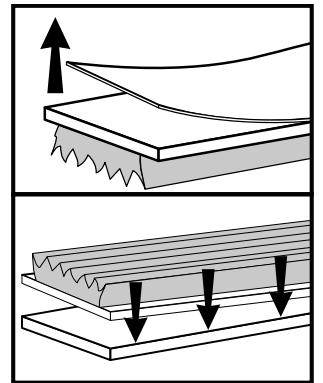
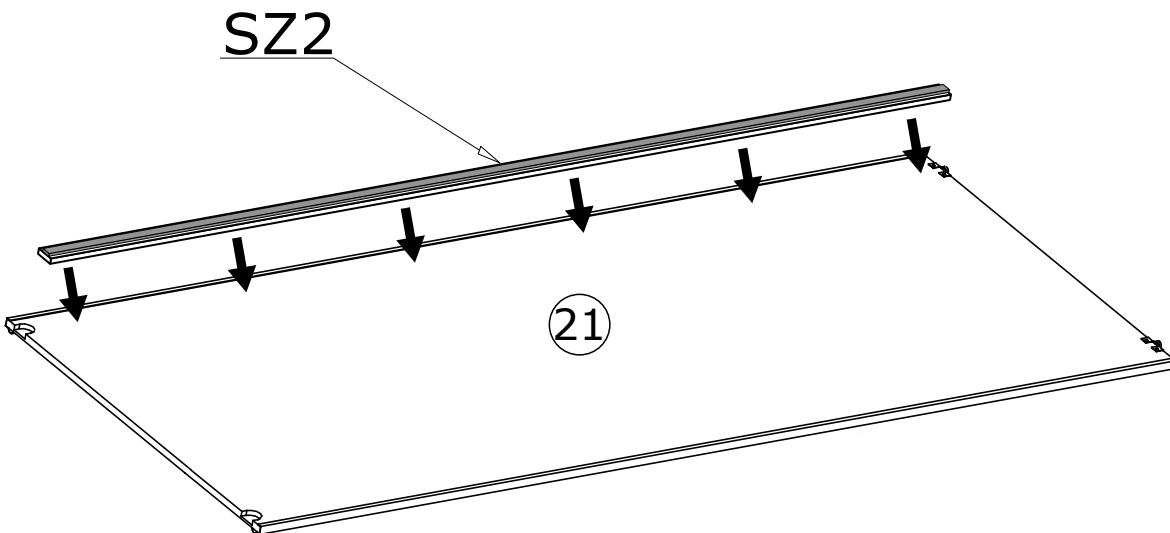
VIII



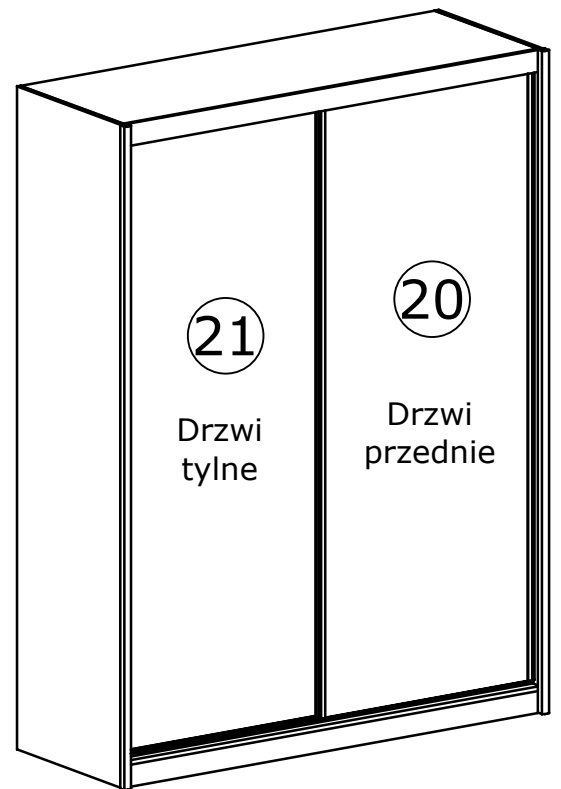
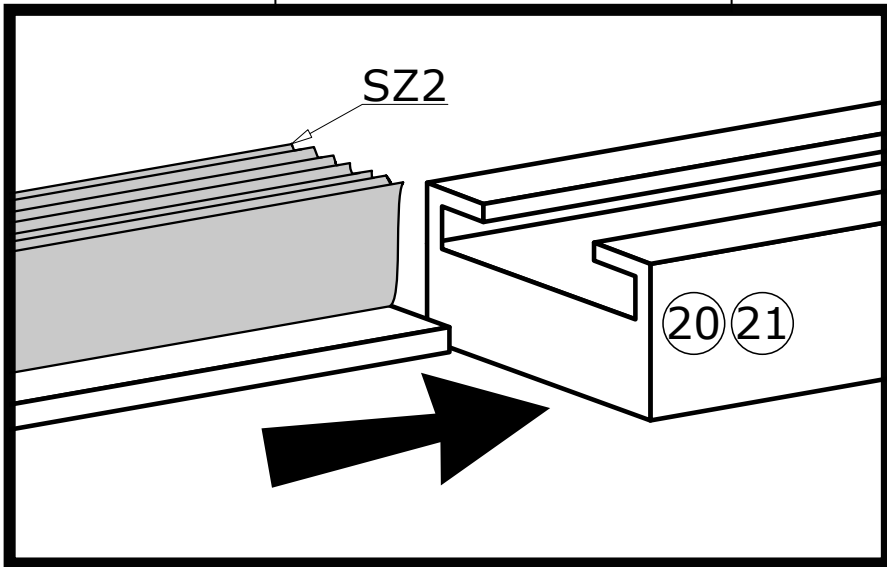
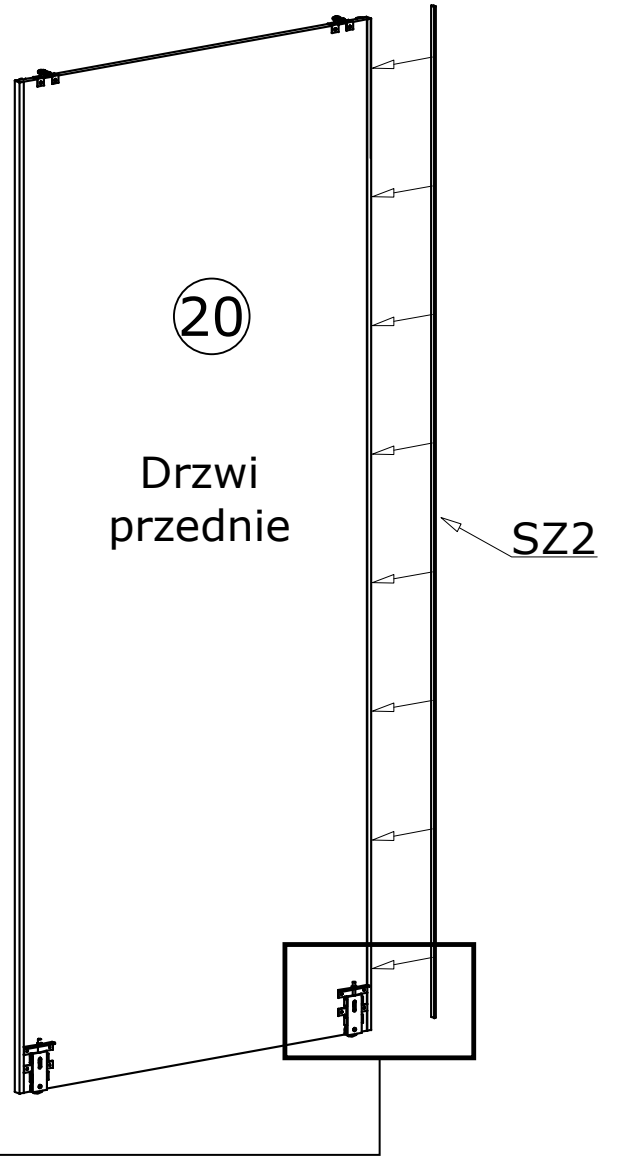
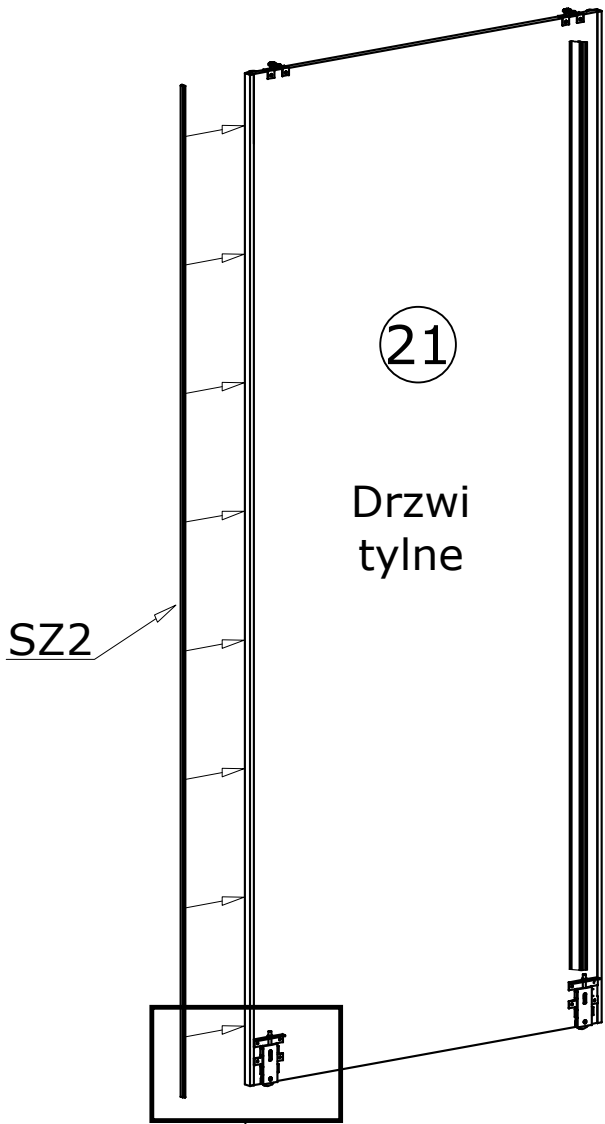
IX



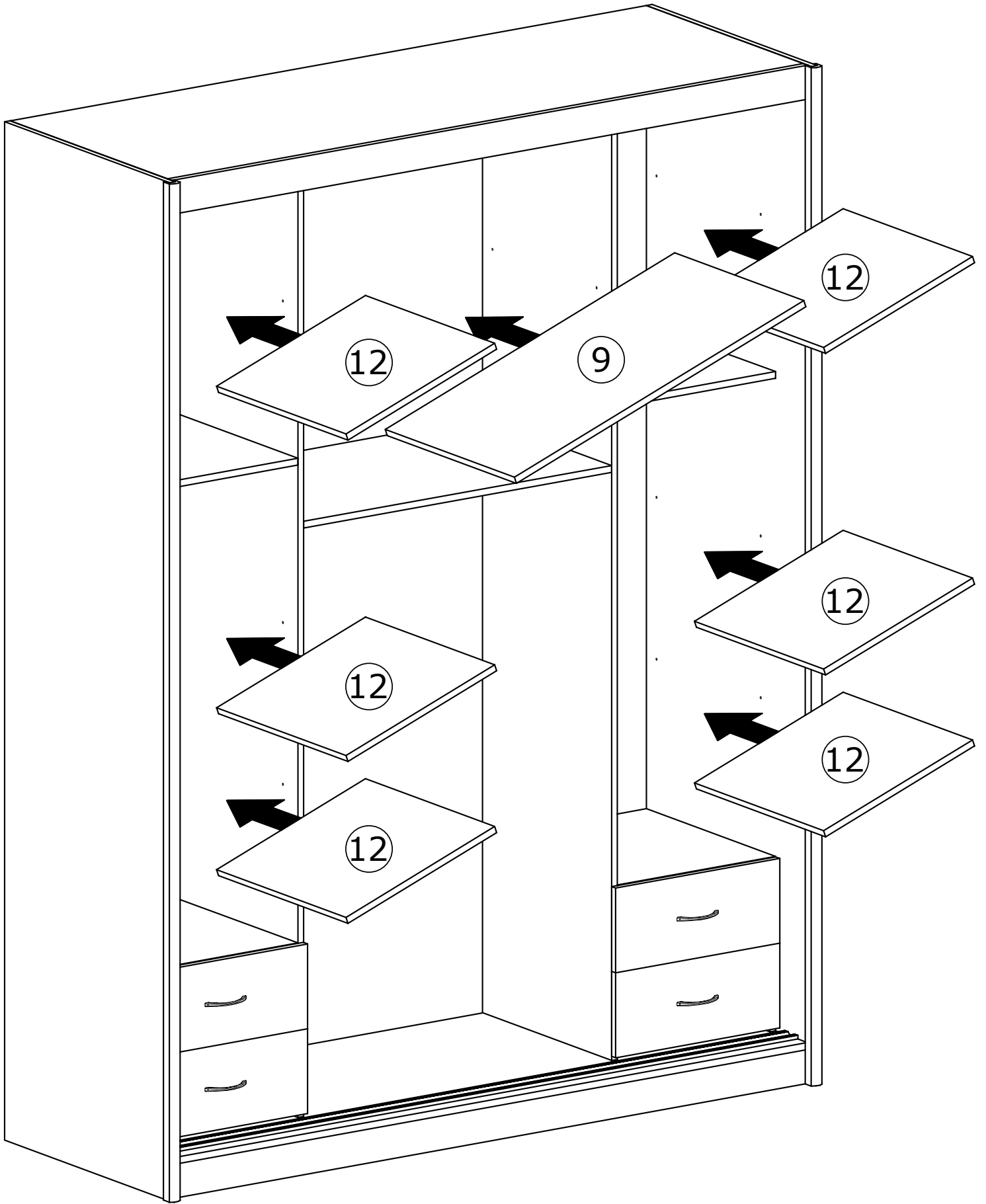
X



XI

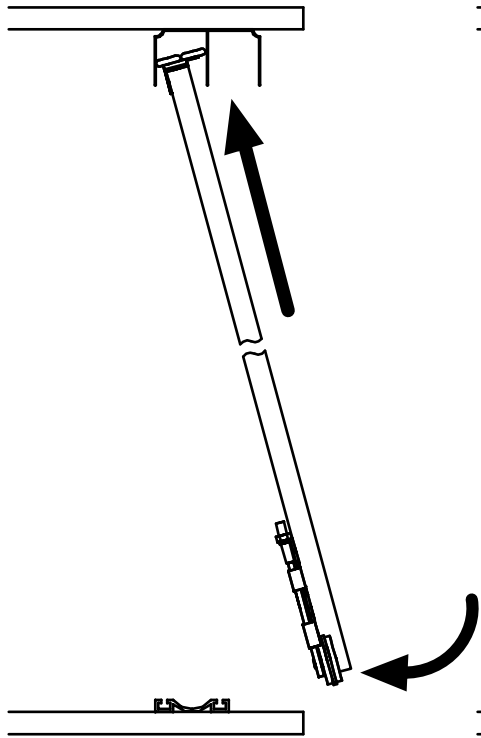


XII

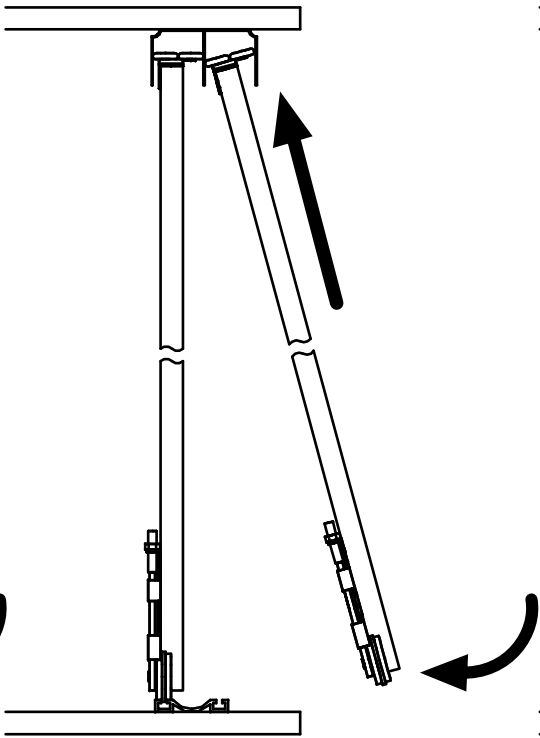


XIII

1



2



3

