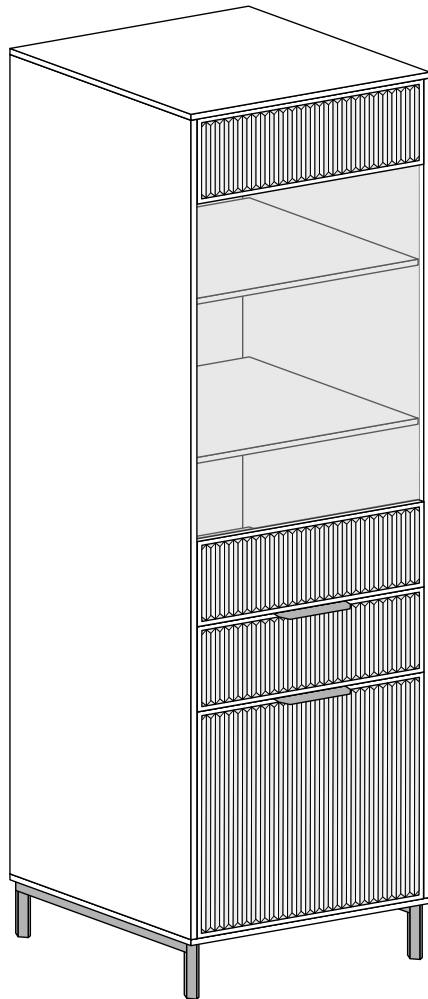
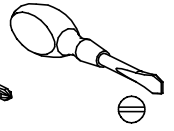
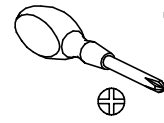
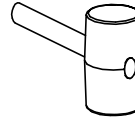
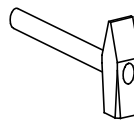
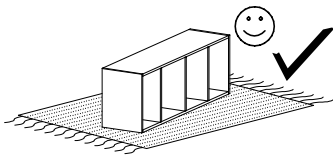
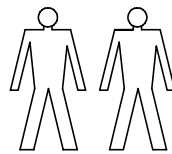
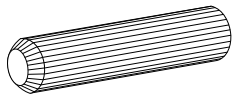


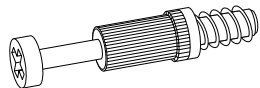
# LUSY 05



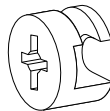
Nr	D[mm]	S[mm]	G[mm]	Ilość
1	1800	405	18	1
2	1800	405	18	1
3	545	406	18	1
4	545	406	18	1
5	507	369	18	1
6	507	360	18	2
7	507	369	18	1
8	350	150	18	2
9	444	150	18	1
10	500	190	18	1
11	475	355	2,5	1
12	1816	522	2,5	1
13	500	190	18	1
14	500	190	18	1
15	500	502	18	1
16	775	500	4	1



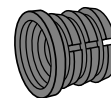
**A - 16 St.**



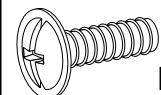
**B - 14 St.**



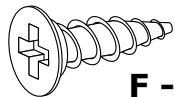
**C - 14 St.**



**D - 4 St.**



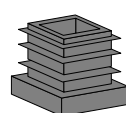
**E - 4 St.**  
6x15 mm



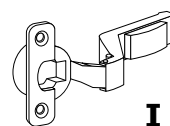
**F - 10 St.**  
3,5x16 mm



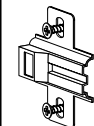
**G - 2 St.**



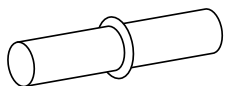
**g - 4 St.**



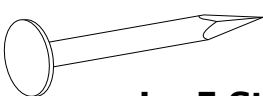
**I - 4 St.**



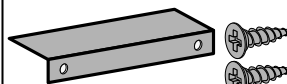
**J - 4 St.**



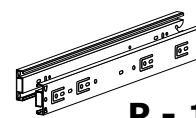
**K - 12 St.**



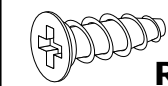
**L - 5 St.**



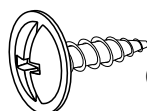
**N - 2 Kpl.**



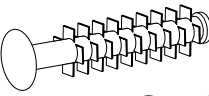
**P - 1 Kpl.**



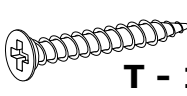
**R - 8 St.**  
5x13 mm



**Q - 4 St.**  
4x16 mm



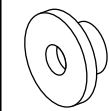
**S - 4 St.**



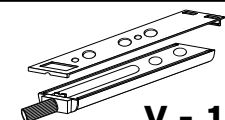
**T - 14 St.**  
3x30 mm



**U - 18 St.**



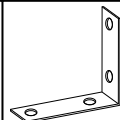
**W - 6 St.**



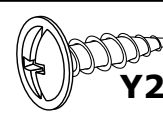
**V - 1 St.**



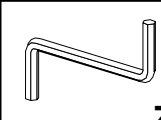
**X1 - 14 St.**



**Y1 - 1 St.**

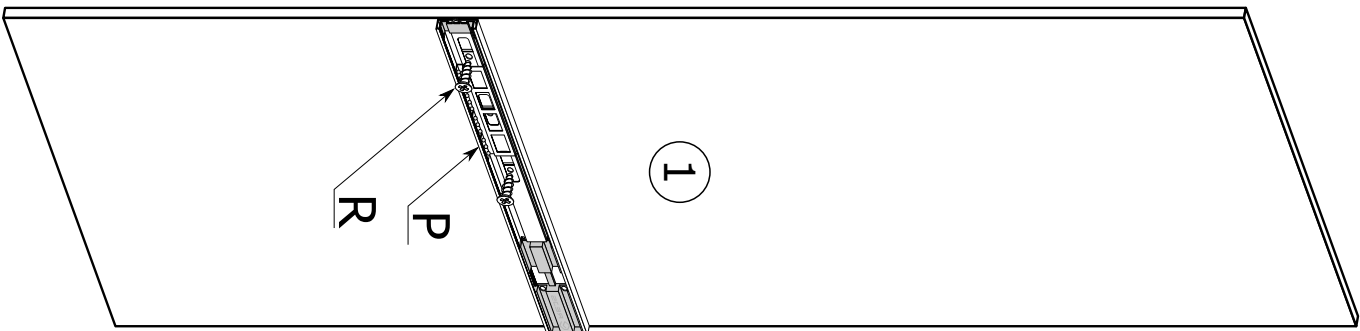


**Y2 - 2 St.**  
3,5x16 mm



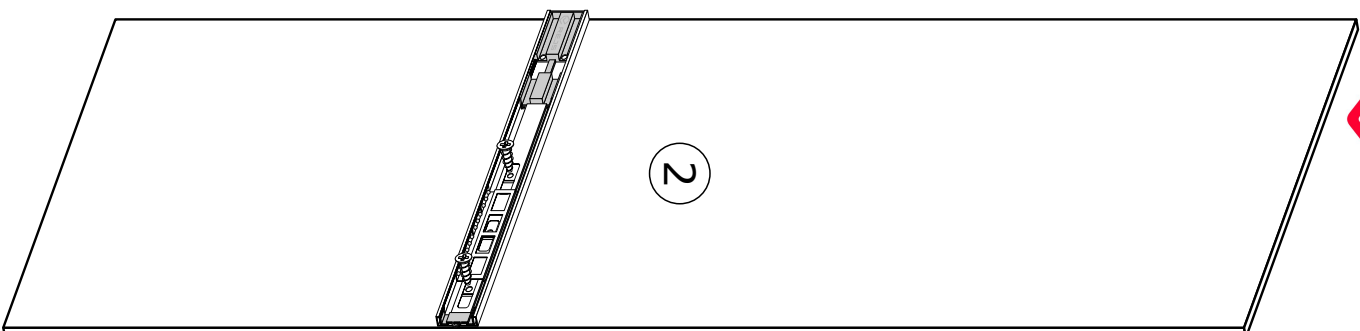
**Z - 1 St.**

I

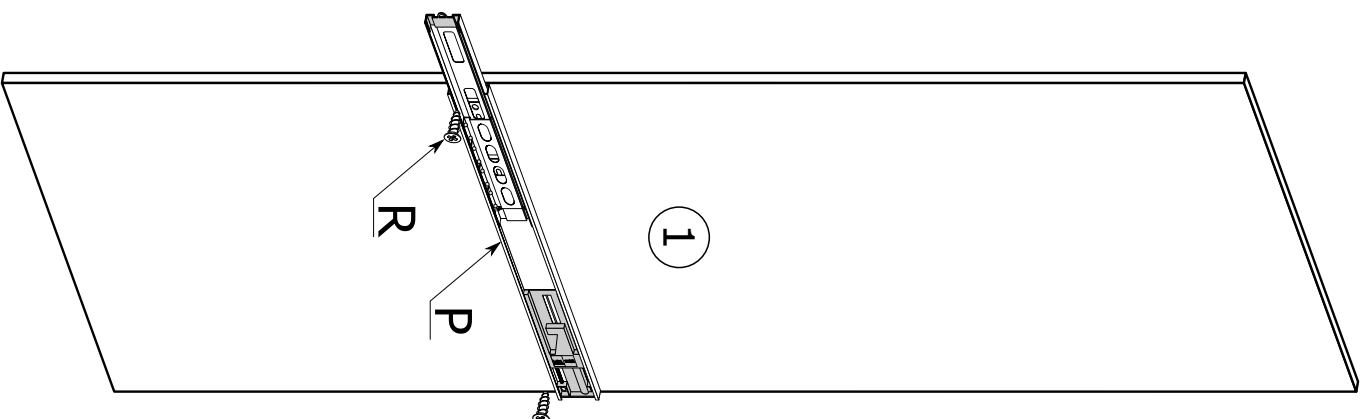


REJS

2



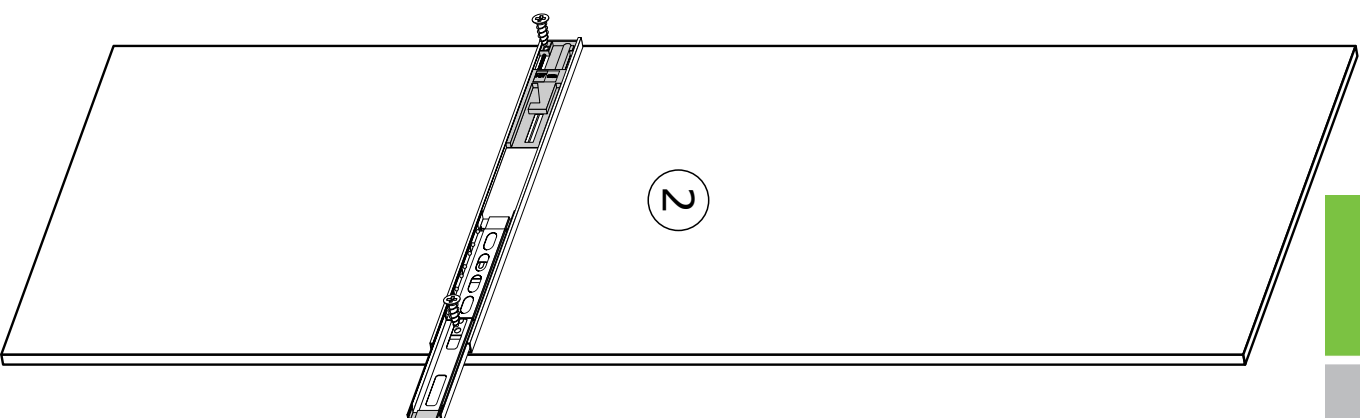
I



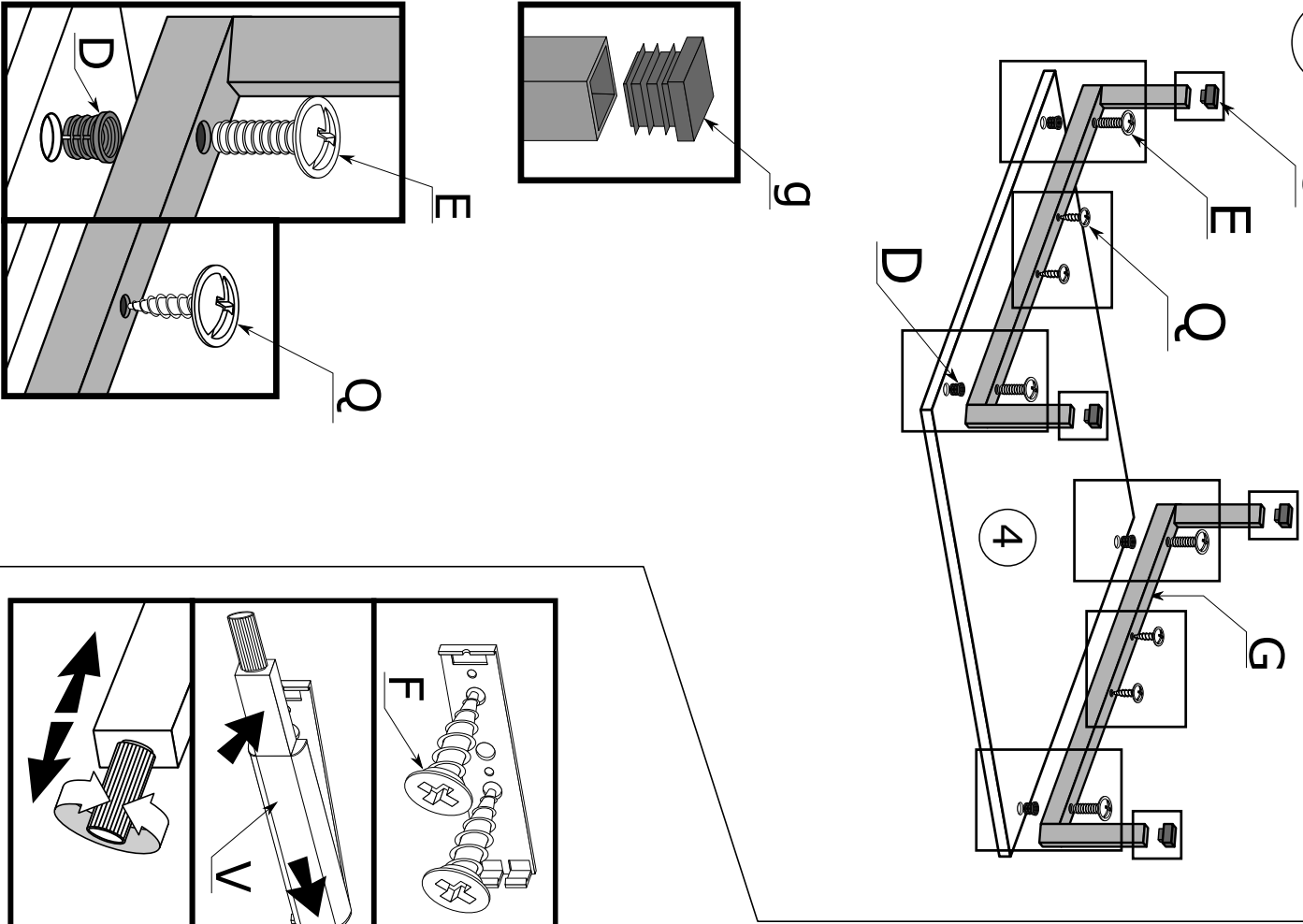
HEV

FORMENTI &  
GIOVENZANA

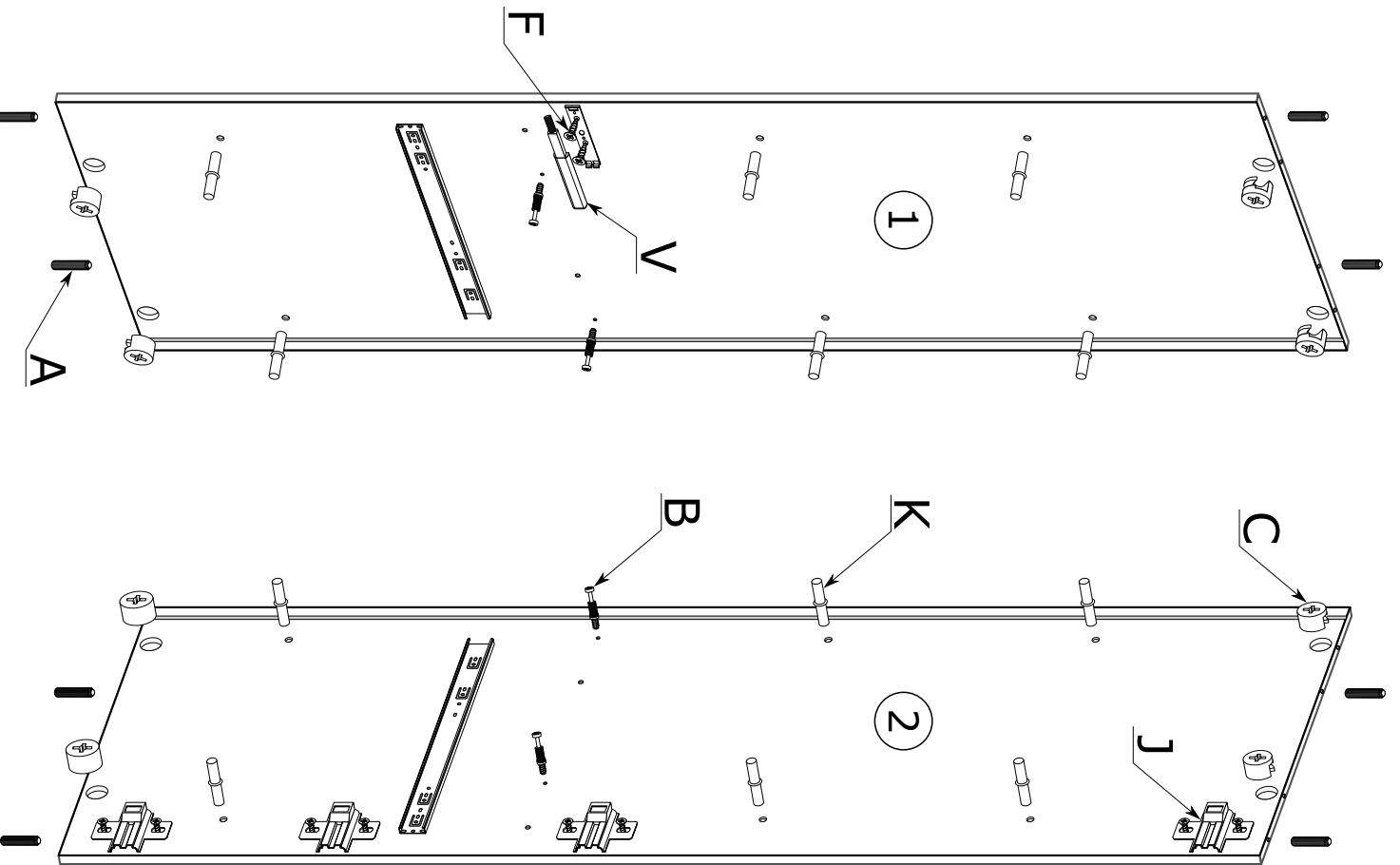
2



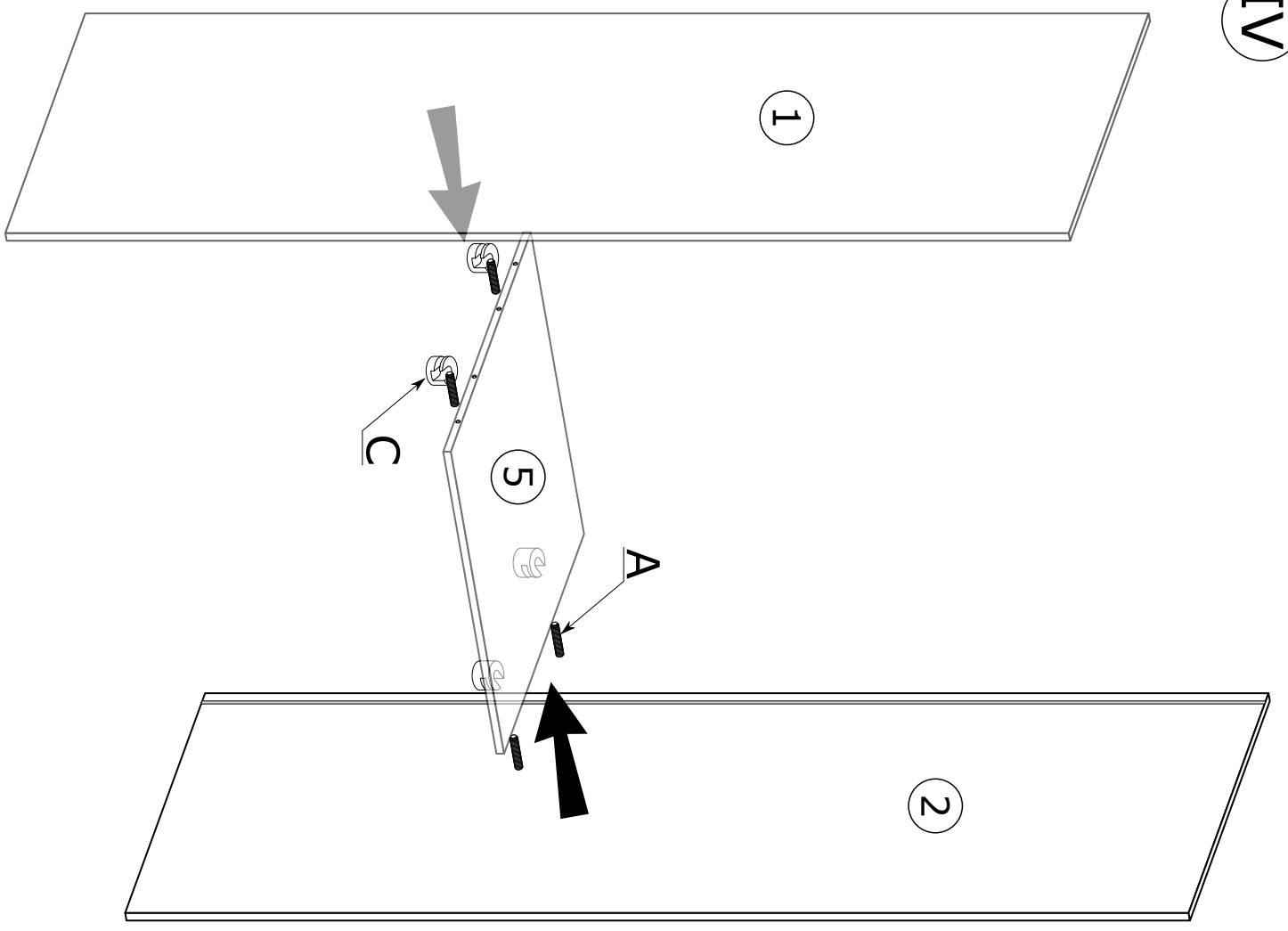
II



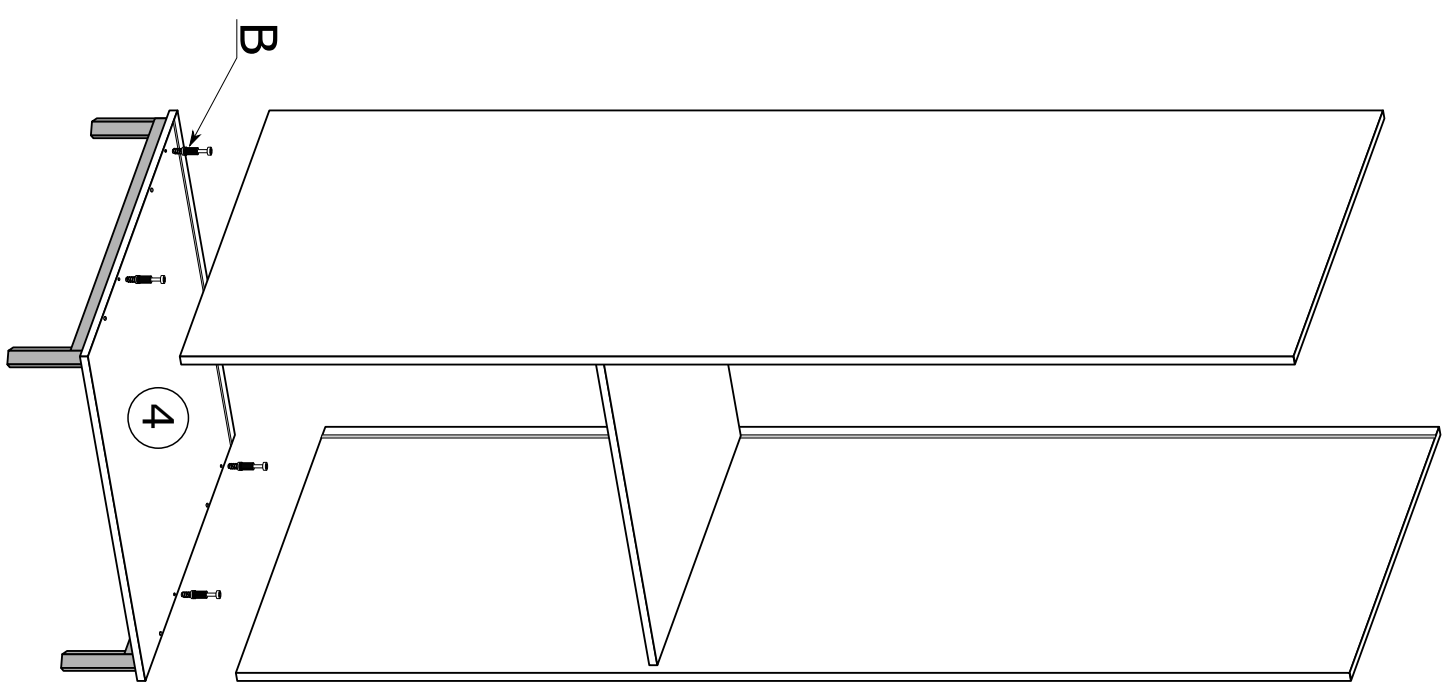
III



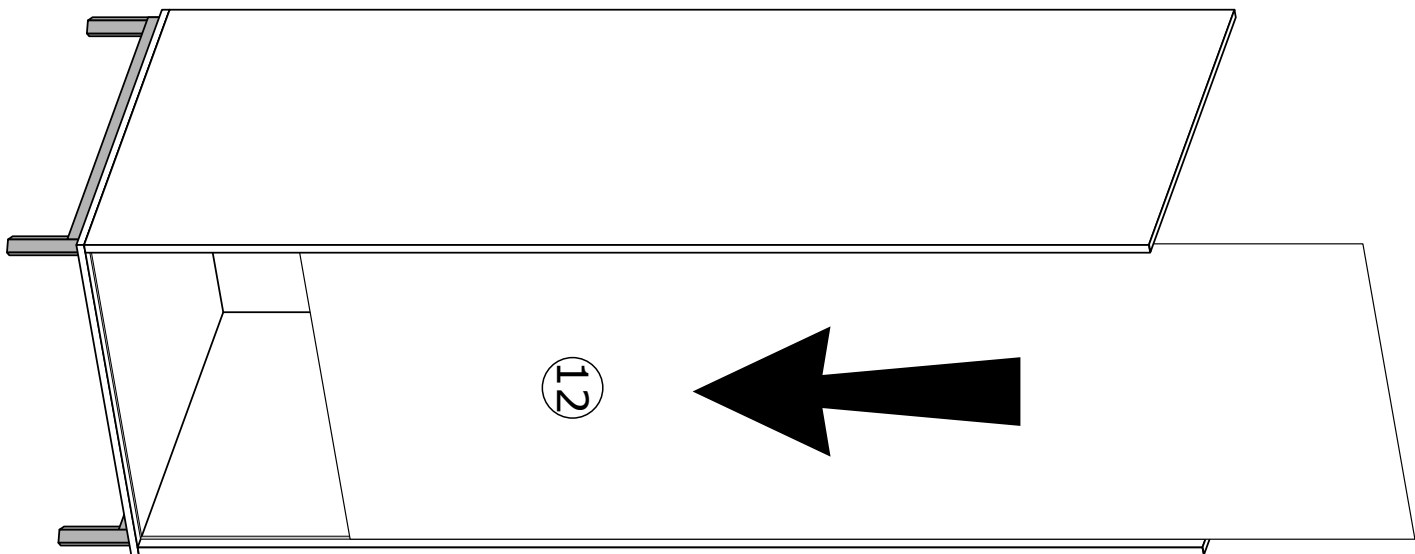
IV



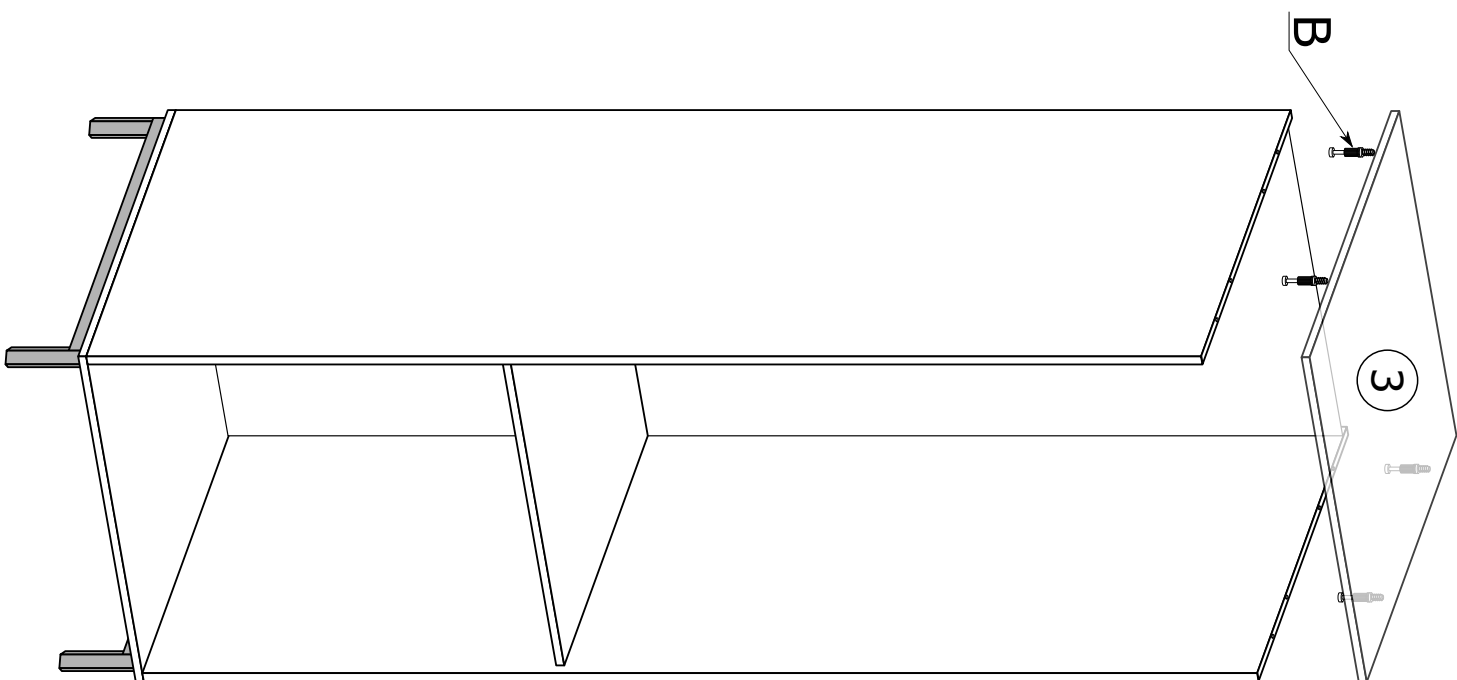
V

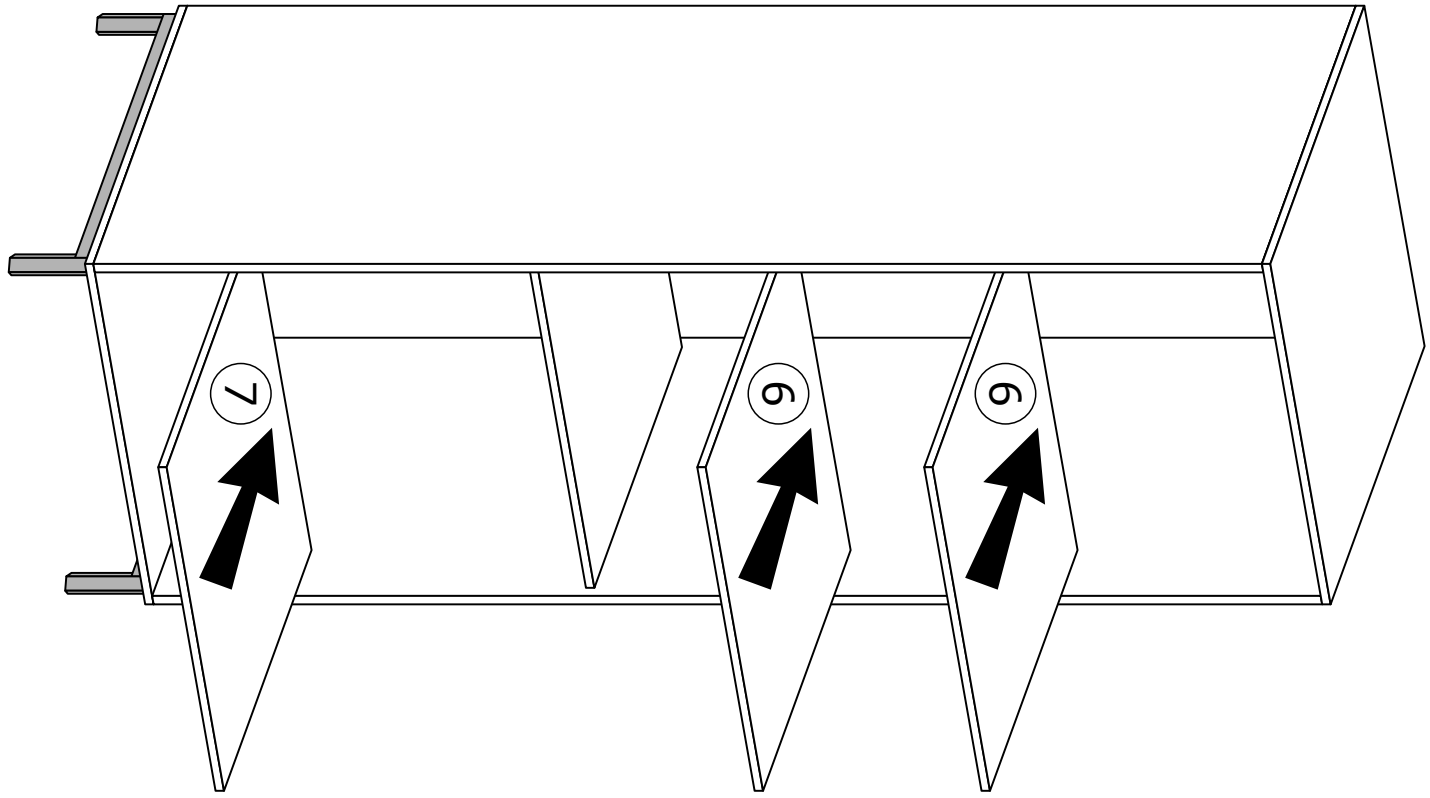
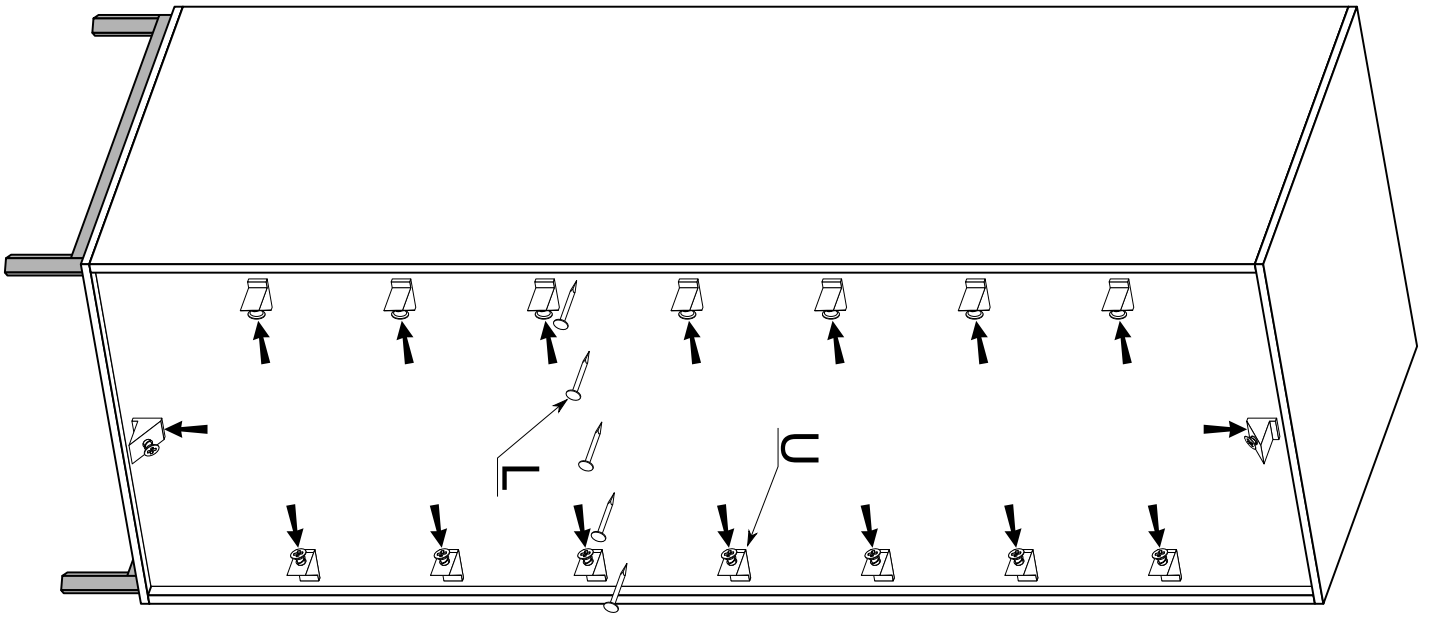
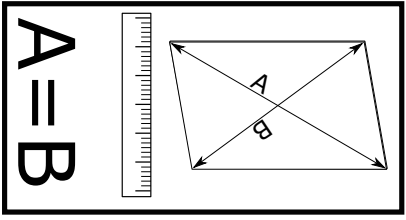


VI

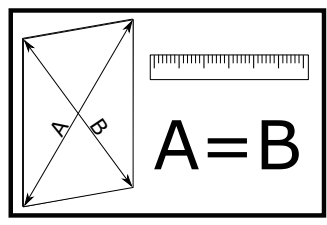
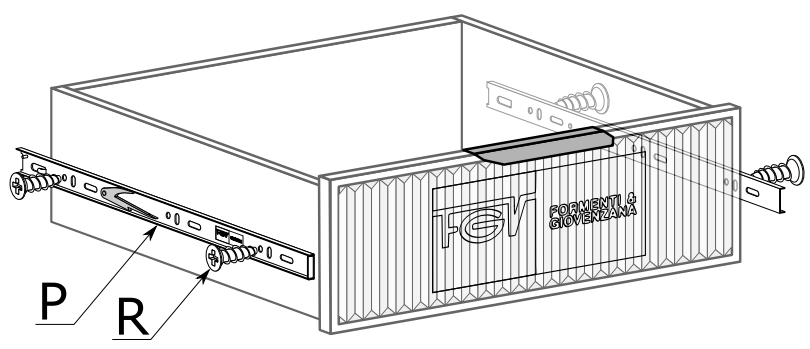
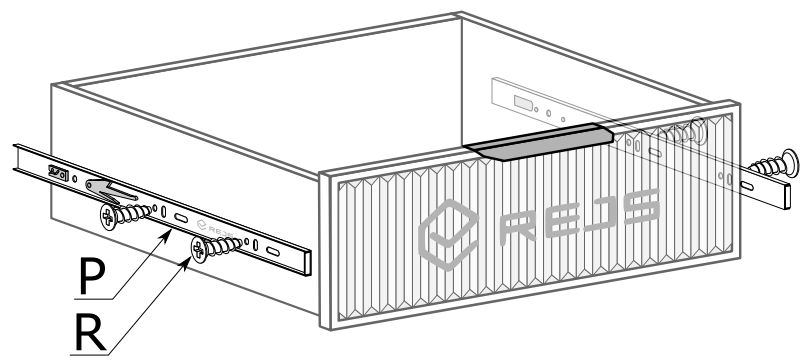
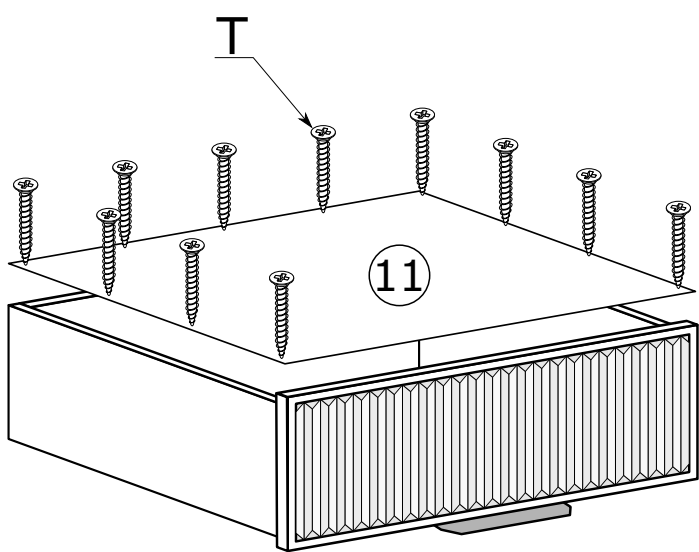
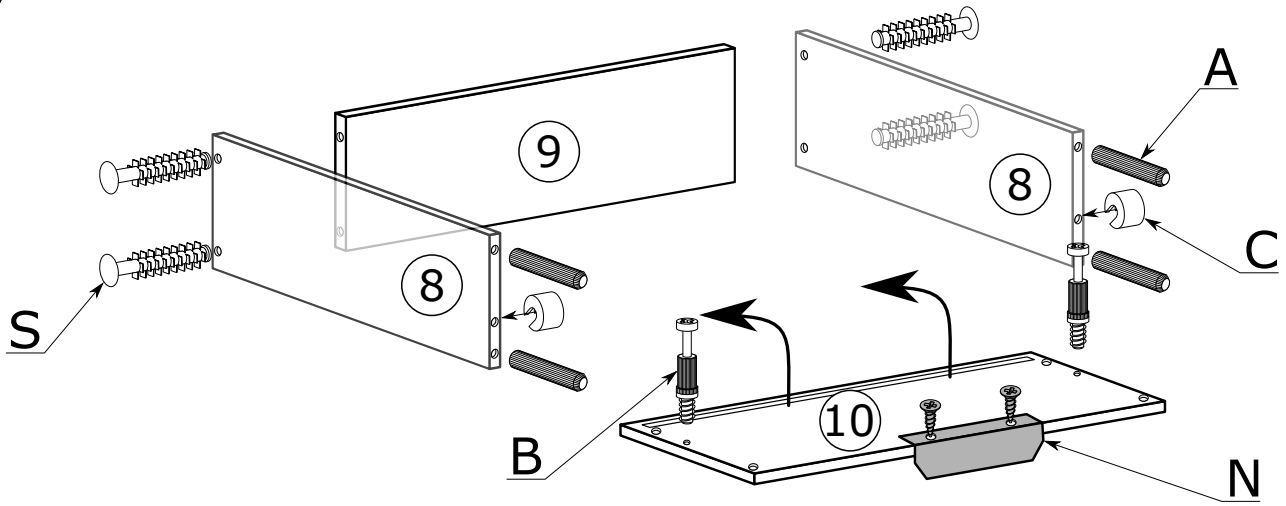


VII

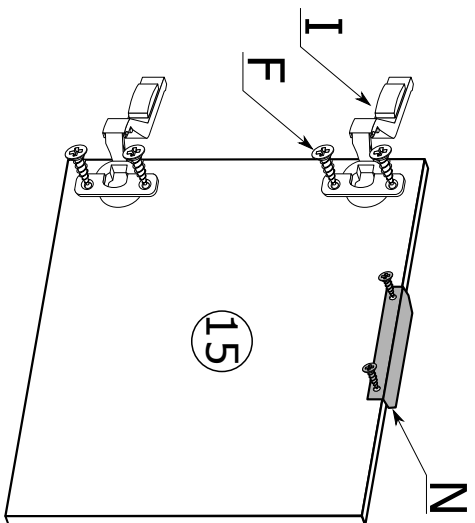




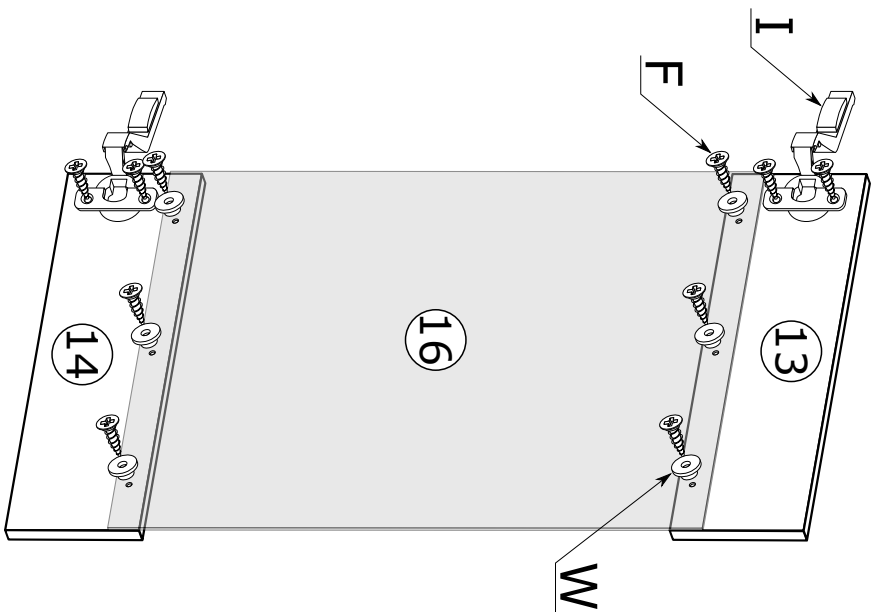
X



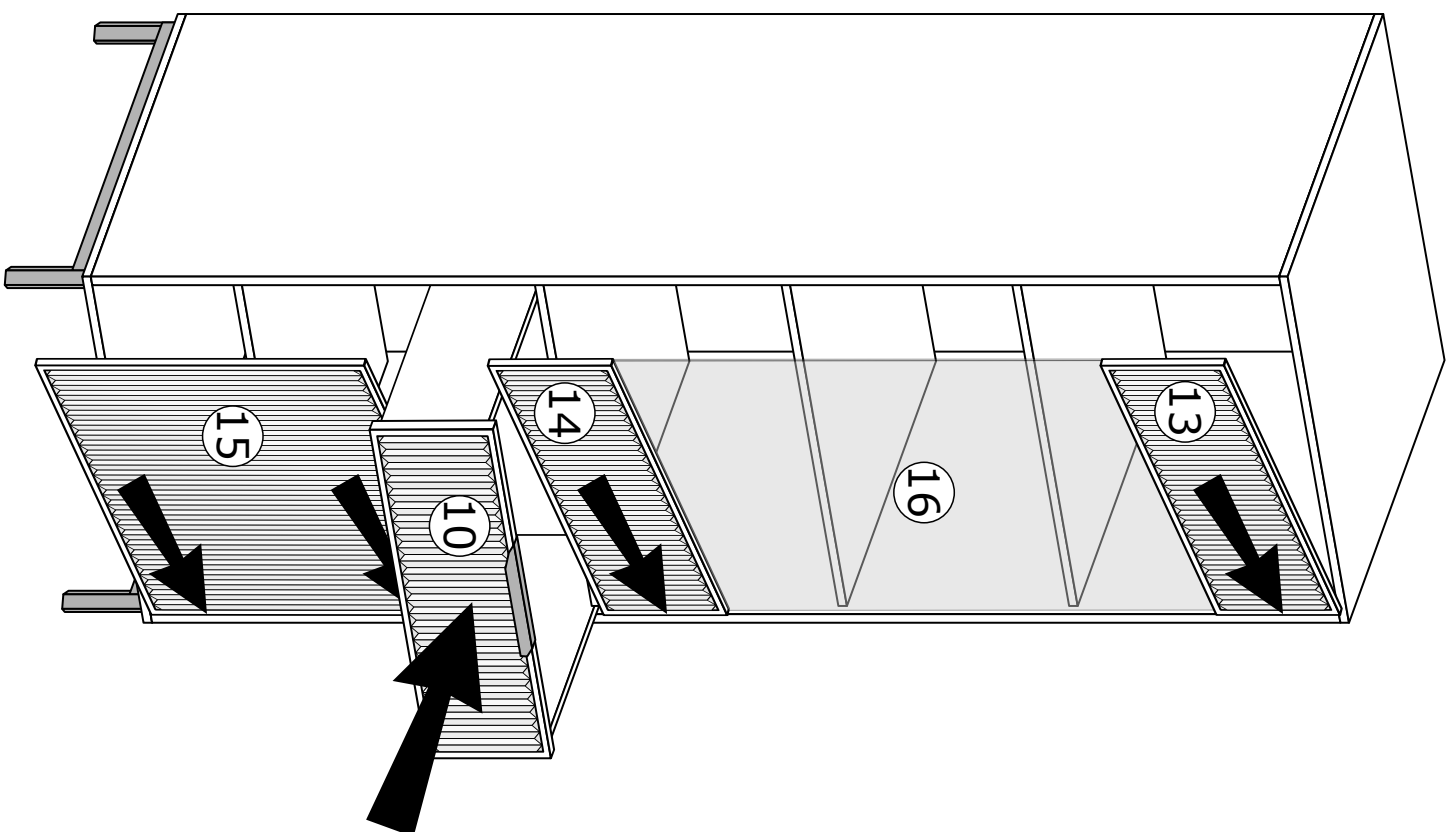
XI



XII



XIII



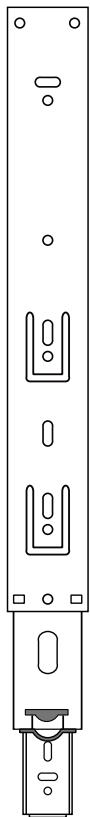


# MONTAŻ/DEMONTAŻ PROWADNIC

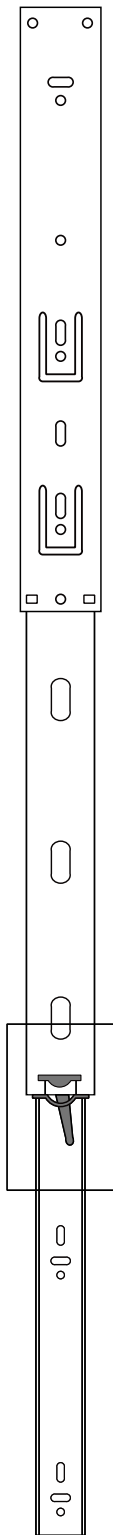
1



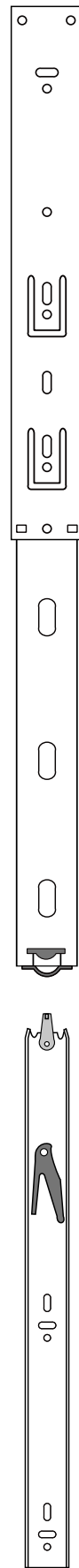
2



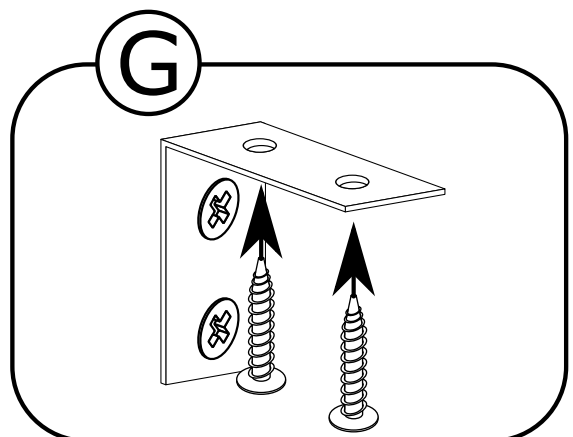
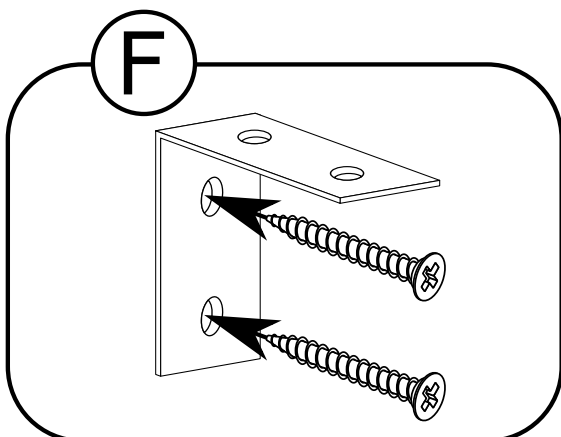
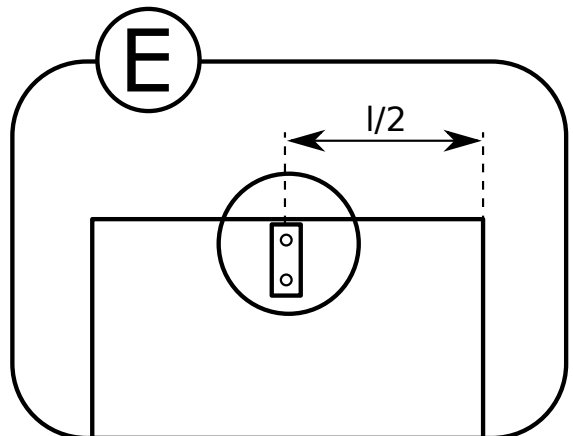
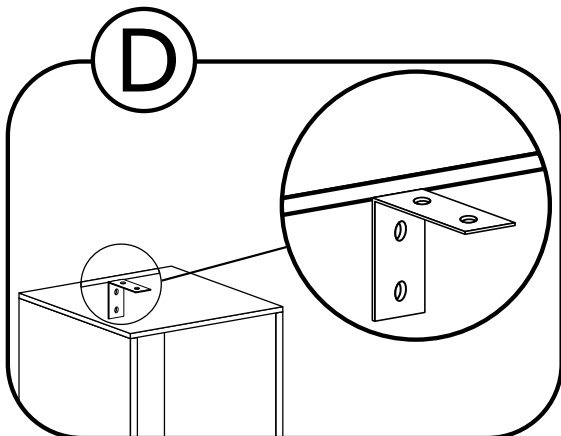
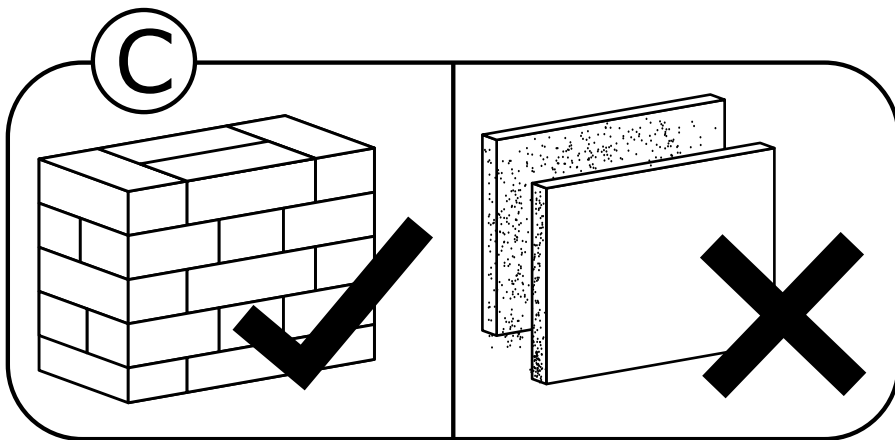
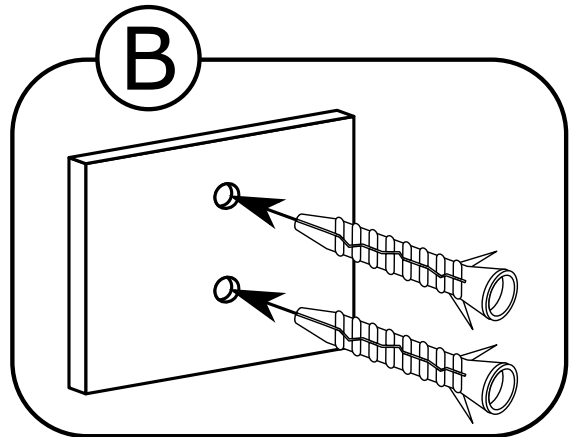
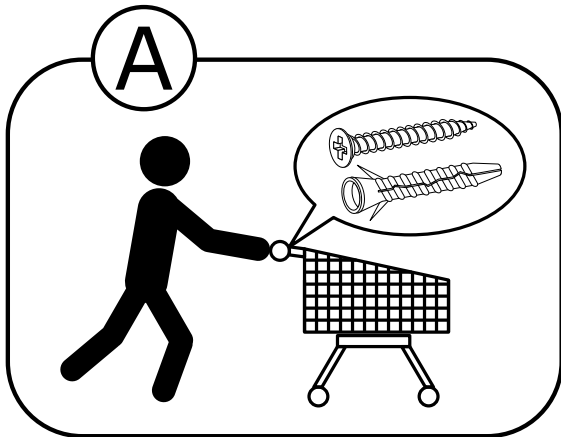
3



4



# MONTAŻ KĄTOWNIKA



PL

**UWAGA!!!**  
MONTOWANIE USZKODZONYCH ELEMENTÓW POWODUJE UTRATĘ GWARANCJI  
**UWAGA!!!**  
MEBEL ZAWIERA ELEMENTY DREWNIANE  
W PRZYPADKU REKLAMACJI PROSZĘ PODAĆ NUMER PAKOWACZA  
ZNAJDUJĄCY SIĘ NA KARTONIE  
ODCIEŃ DREWNA I UKŁAD SŁOI MOGĄ NIEZNACZNIE ODBIEGAĆ  
OD PREZENTOWANYCH NA ZDJĘCIACH KATALOGOWYCH

CZ

**UPOZORNĚNÍ!!!**  
MONTÁŽ POŠKOZENÝCH KOMPONENTŮ RUŠÍ PLATNOU ZÁRUKU  
**UPOZORNĚNÍ!!!**  
NÁBYTEK OBSAHUJE DŘEVĚNÉ PRVKY  
V PŘÍPADĚ REKLAMACE UVEĎTE PROSÍM ČÍSLO BALIČE, KTERÉ NAJDETE NA KRABICI  
ODSTÍN A KRESBA DŘEVA SE MOHOU VÝRAZNĚ LÍŠIT  
OD TĚCH ZOBRAZENÝCH NA KATALOGOVÝCH FOTOGRAFIÍCH

DE

**BEACHTUNG!!!**  
DER EINBAU BESCHÄDIGTER KOMPONENTEN SCHLIESST EINE GÜLTIGE GEWÄHRLEISTUNG AUS  
**BEACHTUNG!!!**  
MÖBEL ENTHALTEN HOLZELEMENTE  
IM FALL EINER REKLAMATION GEBEN SIE BITTE DIE PAKETNUMMER AN,  
DIE SIE AUF DEM KARTON FINDEN  
HOLZSCHATTIERUNG UND HOLZZEICHNUNG KÖNNEN UNTERSCHIEDLICH  
VON DEN AUF DEN KATALOGFOTOS GEZEIGTEN ABWEICHEN

HR

**PAŽNJA!!!**  
INSTALACIJA OŠTEĆENIH KOMPONENTI ZA POSLJEDICU IMA GUBITAK JAMSTVA  
**PAŽNJA!!!**  
NAMJEŠTAJ SADRŽI DRVENE ELEMENT  
U SLUČAJU REKLAMACIJE, MOLIMO NAVESTI BROJ PAKIRANJA KOJI SE NALAZI NA KUTIJI  
NIJANSA DRVETA I RASPORED GODOVA MOGU MINIMALNO  
ODUDARATI OD ONIH NA KATALOŠKIM FOTOGRAFIJAMA

HU

**FIGYELEM!!!**  
SÉRÜLT ALKATRÉSZEK BEÉPÍTÉSE ESETÉN A GARANCIA ÉRVÉNYÉT VESZTI  
**FIGYELEM!!!**  
A BÚTOROK FA ELEMÉKET TARTALMAZNAK  
REKLAMÁCIÓ ESETÉN KÉRJÜK, ADJA MEG A DOBIZON TALÁLHATÓ CSOMAGOLÁSI SZÁMOT  
A FA ÁRNYALATA ÉS A CSOMÓK ELRENDEZÉSE  
JELENTŐSEN ELTÉRHET A KATALÓGUSBAN SZEREPLŐ KÉPEKTŐL

SK

**UPOZORNENIE!!!**  
INŠTALÁCIU POŠKODENÝCH KOMPONENTOV SA RUŠÍ ZÁRUKA  
**UPOZORNENIE!!!**  
NÁBYTOK OBSAHUJE DREVENÉ PRVKY  
V PRÍPADE REKLAMÁCIÍ UVEĎTE ČÍSLO BALENIA NÁJDENÉ NA KRABICI  
ODTIEŇ DREVA A USPORIADANIE UZLOV  
SA MÔŽE VÝRAZNE LÍŠIŤ OD KATALÓGOVÝCH OBRÁZKOV

SR

**PAŽNJA!!!**  
MONTAŽA OŠTEĆENIH DELOVA DOVODI DO GUBITKA GARANCIJE  
**PAŽNJA!!!**  
NAMEŠTAJ SADRŽI DRVENE DELOVE  
U SLUČAJU REKLAMACIJA MOLIMO DA DOSTAVITE PAKER BROJ KOJI SE NALAZI NA KARTONU  
NIJANSA BOJE DRVETA I RASPORED SLOJEVA MOGU NEZNATNO  
DA SE RAZLIKUJU OD PREZENTOVANIH NA SLIKAMA U KATALOGU

BG

**ВНИМАНИЕ!!!**  
НЕПРАВИЛНИЯТ МОНТАЖ АНУЛИРА ГАРАНЦИЯТА  
**ВНИМАНИЕ!!!**  
МЕБЕЛИТЕ СЪДЪРЖАТ ДЪРВЕНИ ЕЛЕМЕНТИ.  
В СЛУЧАЙ НА ЖАЛБА, МОЛЯ, ПРЕДОСТАВЯЙТЕ НОМЕРА НА ОПАКОВЧИКА,  
КОЙТО ЩЕ НАМЕРИТЕ НА ВСЕКИ ПАКЕТ.  
НЮАНСА НА ДЪРВОТО И НАСЛОЯВАНЕТО МОЖЕ ЛЕКО ДА СЕ РАЗЛИЧАВА  
ОТ ПРЕДСТАВЕНИТЕ В КАТАЛОГА СНИМКИ.

**PL**

Mocowanie do ściany jest jednocześnie zabezpieczeniem przed przewróceniem – koniecznie zamontować! Do niektórych rodzajów ścian koniecznie zastosować specjalne kołki mocujące. Czyszczenie należy wykonać wyłącznie za pomocą ściereczki lub nawilżonego ręcznika. Nie stosować środków czyszczących do szorowania.

**CZ**

Montáž na stěnu slouží jako ochrana proti převrnutí - bezpodmínečně umístěte!  
U některých typů stěn může být zapotřebí speciální hmoždinka!  
Čistění je nutné vykonávat výhradně pomocí utěrky nebo lehce navlhčeného ručníku. Nepoužívejte čisticí prostředky obsahující abrazivní částice.

**DE**

Wandbefestigung dient als Kippschutz - unbedingt anbringen! Bei einigen Wandtypen kann ein Spezialdübel erforderlich sein!  
Bitte nur mit einem Staubtuch oder leicht feuchten Lappen reinigen. Keine scheuernden Putzmittel verwenden.

**GB**

The wall fastening serves to prevent tipping - be absolutely sure to mount it! For certain wall types, a special wall plug may be necessary!  
Please only clean with a duster or damp cloth. Do not use any abrasive cleaners.

**FR**

La fixation murale sert de protection contre le basculement - à installer impérativement!  
Pour certains types de murs il faut des chevilles spéciales!  
Le nettoyage se fait uniquement à l'aide d'un torchon ou d'une serviette légèrement mouillée.

**NL**

Bevestiging aan de muur dient als kantelbescherming - zeker en vast bevestigen!  
Bij enkele muurtypen is een speciale plug misschien vereist!  
Reinig alleen met een stofdoek of een lichtjes vochtige doek. Gebruik geen schurende poetsmiddelen.

**IT**

Il fissaggio alla parete serve da protezione anti-ribaltamento-attaccarla assolutamente!  
Per alcune strutture di parete può essere necessario un tassello speciale!  
Pulire esclusivamente con un panno o un asciugamano umido.

**HU**

A terméket a falhoz kel rögzíteni, különben az felborulhat! Egyes faltípusoknál speciális tiplit kell használni!  
A tisztítás kizárólag törölrüha vagy enyhén nedvesített törölköző segítségével végezhető. Súroló hatású tisztítószereket nem szabad használni.

**RU**

Обязательно установите крепление на стене во избежание опрокидывания! Для некоторых типов стен может потребоваться специальный дюбель!  
Очищайте от пыли тряпкой или слегка влажной ветошью. Не допускается применение чистящих средств, не предназначенных для ухода за мебелью.

**RO**

Sistemul de fixare la perete servește ca protecție la răsturnare - de montat obligatoriu!  
Pentru unele tipuri de pereți este posibil să fie necesar un diblu special!  
Curățarea trebuie efectuată numai cu o cârpă sau cu un prosop ușor umezit.  
Nu utilizați agenți de curățare abrazivi.

**SK**

Upevnenie na stenu slúži ako ochrana proti prevráteniu - bezpodmienečne použite!  
Pre niektoré druhny stein môže byť potrebná špeciálna hmoždinka!  
Čistení je nutné vykonávať výhradne pomocí utierky alebo ľahko zvlhnutým ručníkom.  
Nepoužívajte čistiaci prostriedky obsahujúci abrazívni častice.

**TR**

Duvardaki sabitleme, devrilmeye karşı bir emniyet tedbiridir ve mutlaka monte edilmelidir!  
Bazı duvar tiplerinde bunun için özel bir dübel gerekli olabilir!  
Lütfen sadece bir toz bezyle veya hafif nemli yumuşak bir bezle siliniz.  
Aşındırıcı temizlik malzemeleri kullanmayınız.

**LT**

Kad neapsiverstų spintą reikia prisukti prie sienos.  
Jeigu gipso-kartono ir kitokios sienos, prisukimas nėra komplektuojamas kartu su spinta.  
Valyti reikia su šluoste arba drėgnu rankšluosčiu. Nenaudoti valymo priemonių.

**LV**

Piestiprināšana pie sienas ir arī aizsardzība pret apgāšanos- noteikti instalējiet pie sienas.  
Dažām sienām ir nepieciešams izmantot speciālas sienas tapas.  
Tīrīšanu jāveic tikai ar auduma lupatu vai nedaudz samitrinātu dvieli. Nelietot tīrīšanas līdzekļus.

**ET**

Seinakinnitus on samuti mööbliümberkukkimise kaitse – kindlasti paigaldage!  
Mõne seina tüüpile on vaja kasutada spetsiaalseid kinnitusvahendeid.  
Puhastada tuleb ainult lapiga või kergelt niiske rätikuga.  
Ärge kasutage abrasiivseid puhastusvahendeid!

**SP**

PRICVRŠĆIVANJE NA ZID SLUŽI DA SPREČI PAD, OBAVEZNO PRICVRSTITE NA ZID.  
ZA RAZLIČITE TIPOVE ZIDOVA SE KORISTE RAZLIČITI TIPOVI I ŠRAFOVI.  
U SKLADU SA VRSTOM ZIDA POTREBNO JE DA ODABERETE ODGOVARAJUĆE TIPOVE I ŠRAFOVE.  
MOLIMO VAS DA ARTIKAL ODRŽAVATE SAMO ČISTOM ILI VLAŽNOM KRPOM.  
NE KORISTITE NIKAKVA ABRAZIVNA SREDSTVA ZA ČIŠĆENJE.

**BG**

Стенното закрепване служи за предотвратяване на преобръщане - бъдете абсолютно сигурни, че го монтирате!  
За определени видове стени, може да е необходимо да използвате специални фиксиращи щифтове!  
Моля, почиствайте само с прахосмукачка или влажна кърпа. Не използвайте абразивни почистващи препарати