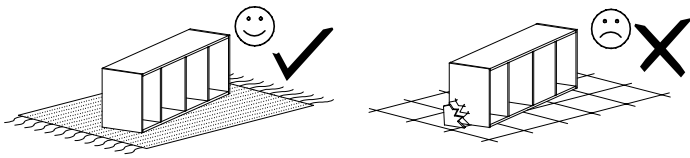
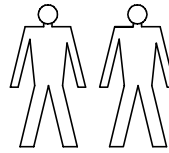
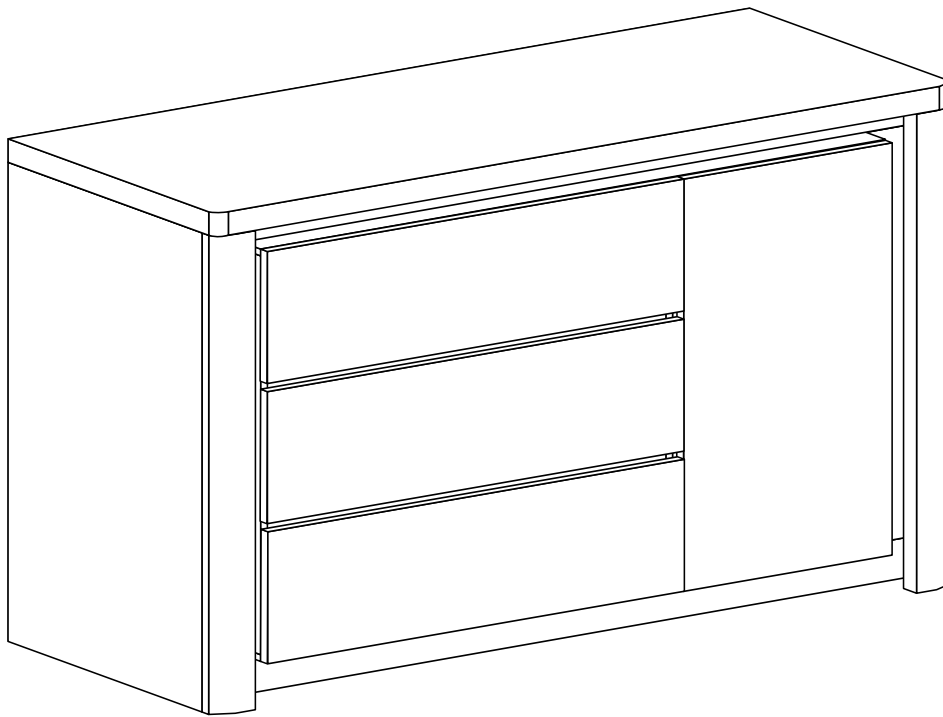
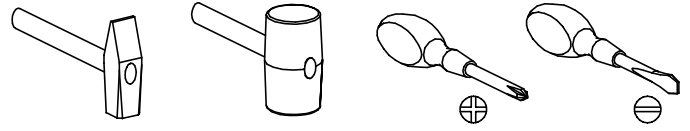


LIVIA 15



Narzędzia potrzebne do montażu

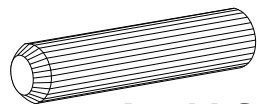


Nr	Nazwa elementu	D[mm]	S[mm]	G[mm]	Ilość
1	Bok P/L	921	337	16	2
2	Błat	1440	405	48	1
3	Bok Śr Lewy	775	377	16	1
4	Bok Śr Prawy	775	377	16	1
5	Przegroda	755	377	16	1
6	Błat Śr G/D	1200	377	16	2
7	Listwa Górna	1404	54	16	1
8	Cokół	1404	80	16	2
9	Listwa Boczna	787	102	16	4
10	Listwa MDF	770	70	28	2
11	Listwa MDF P/L	921	80	28	2
12	Półka	379	370	16	1
13	Kapak	1432	105	2,5	1
14	Kapak	1432	389	2,5	2
15	Bok Szuflady	713	150	16	6
16	Tył Szuflady	313	150	16	3
17	Przód Szuflady	792	245	16	3
18	Kapak Szuflady	741	355	2,5	3
19	Drzwi	800	400	16	1

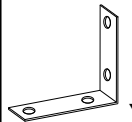
UWAGA !!!

MONTOWANIE USZKODZONYCH
ELEMENTÓW POWODUJE UTRATĘ
GWARANCJI

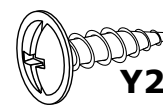
W przypadku reklamacji proszę podać numer pakowacza znajdujący się na kartonie.



A - 44 St.



Y1 - 1 St.



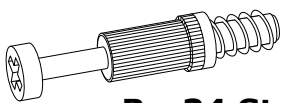
Y2 - 2 St.
3,5x16 mm



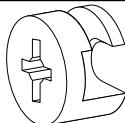
X2 - 9 St.



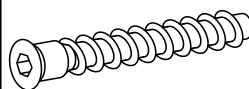
X1 - 6 St.



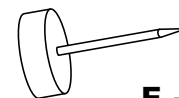
B - 34 St.



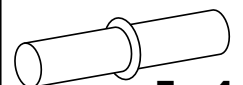
C - 34 St.



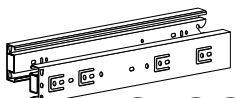
D - 17 St.



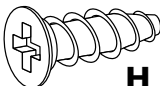
E - 6 St.



F - 4 St.



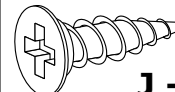
G - 3 St.



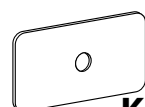
H - 24 St.
5x13 mm



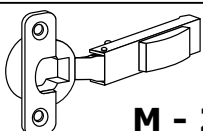
I - 70 St.



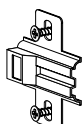
J - 16 St.
3,5x16 mm



K - 12 St.



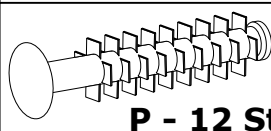
M - 2 St.



N - 2 St.



O - 1 St.

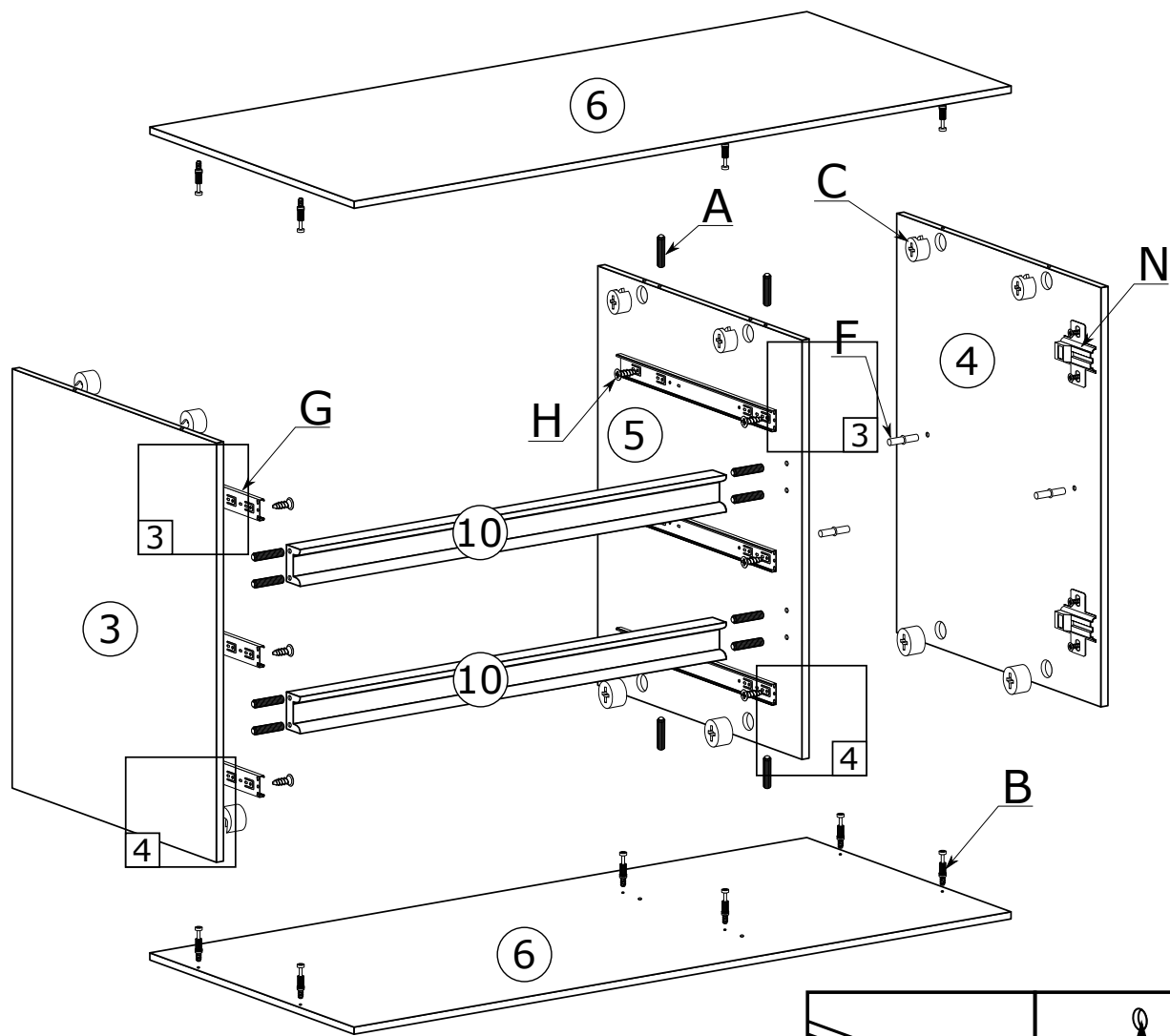


P - 12 St.

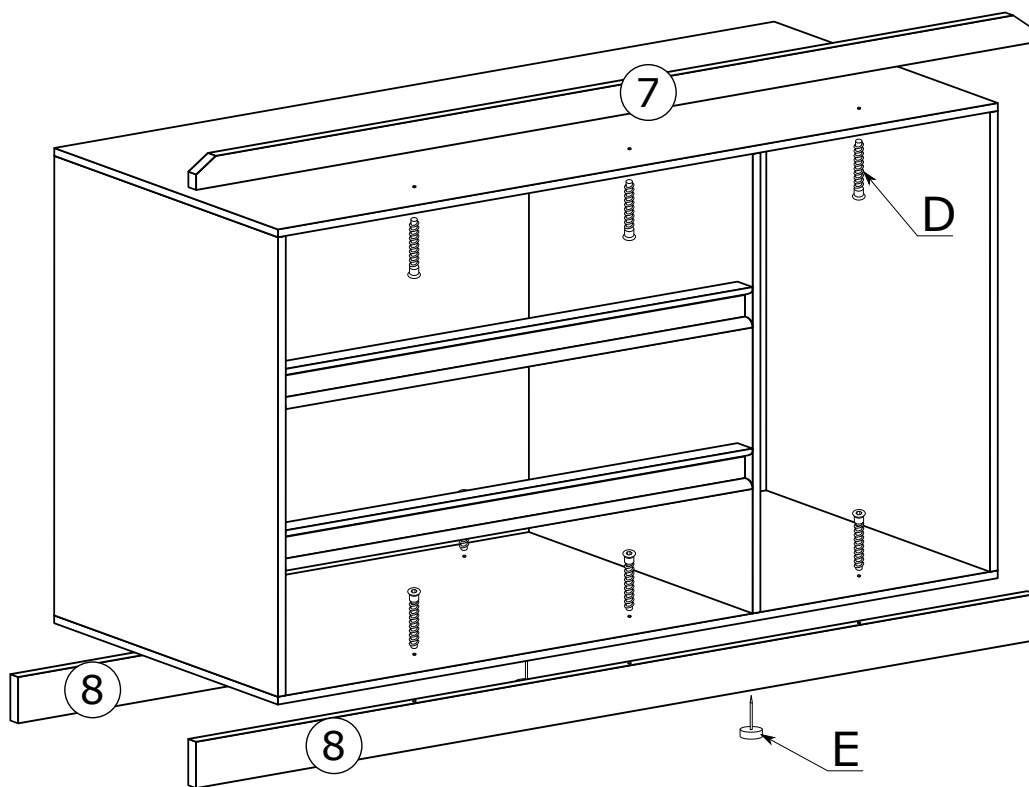


R - 50 St.
3x30 mm

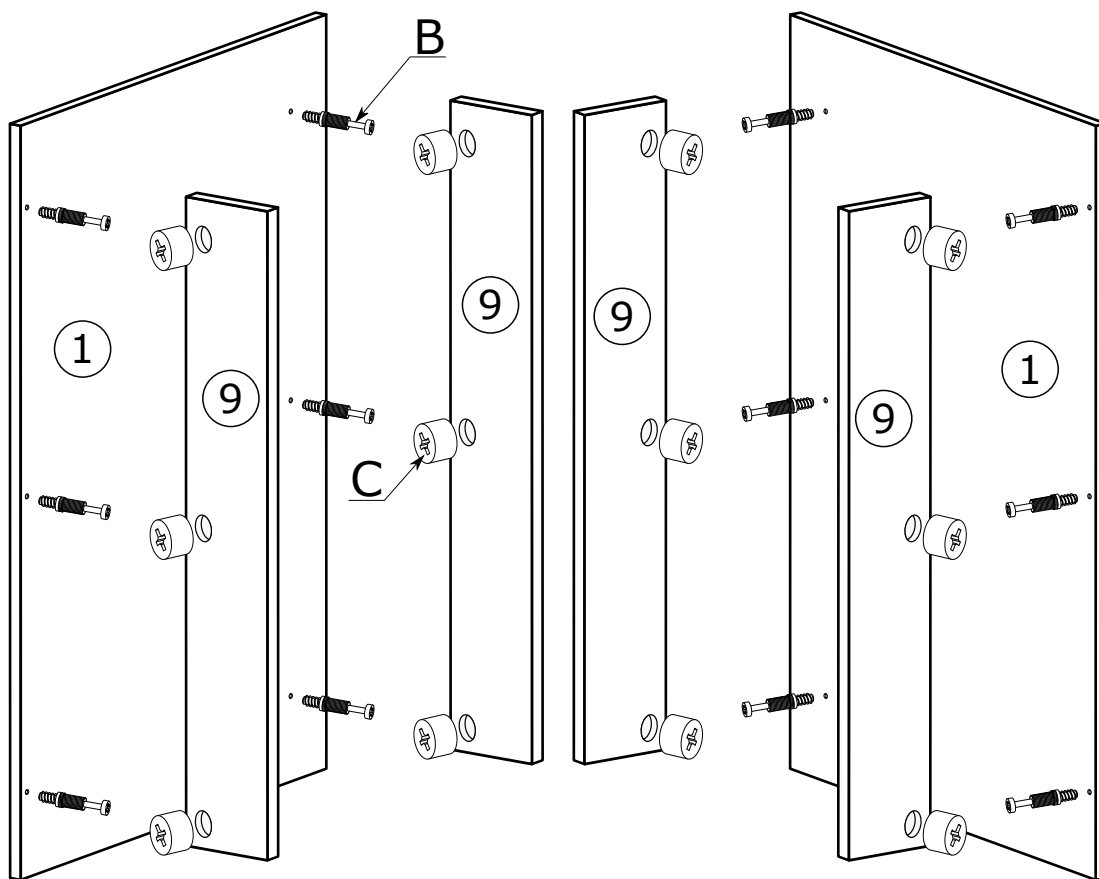
I



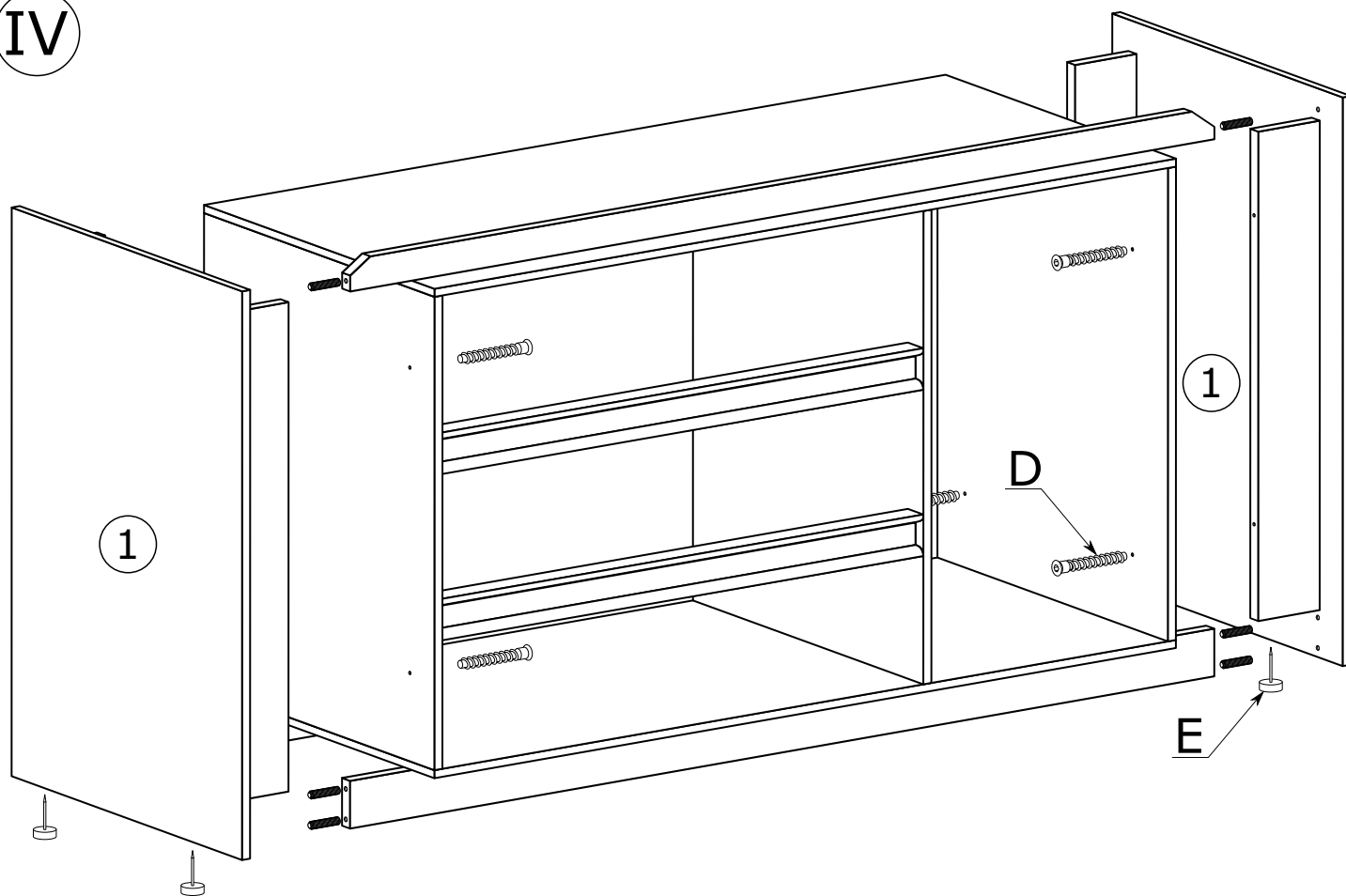
II



III

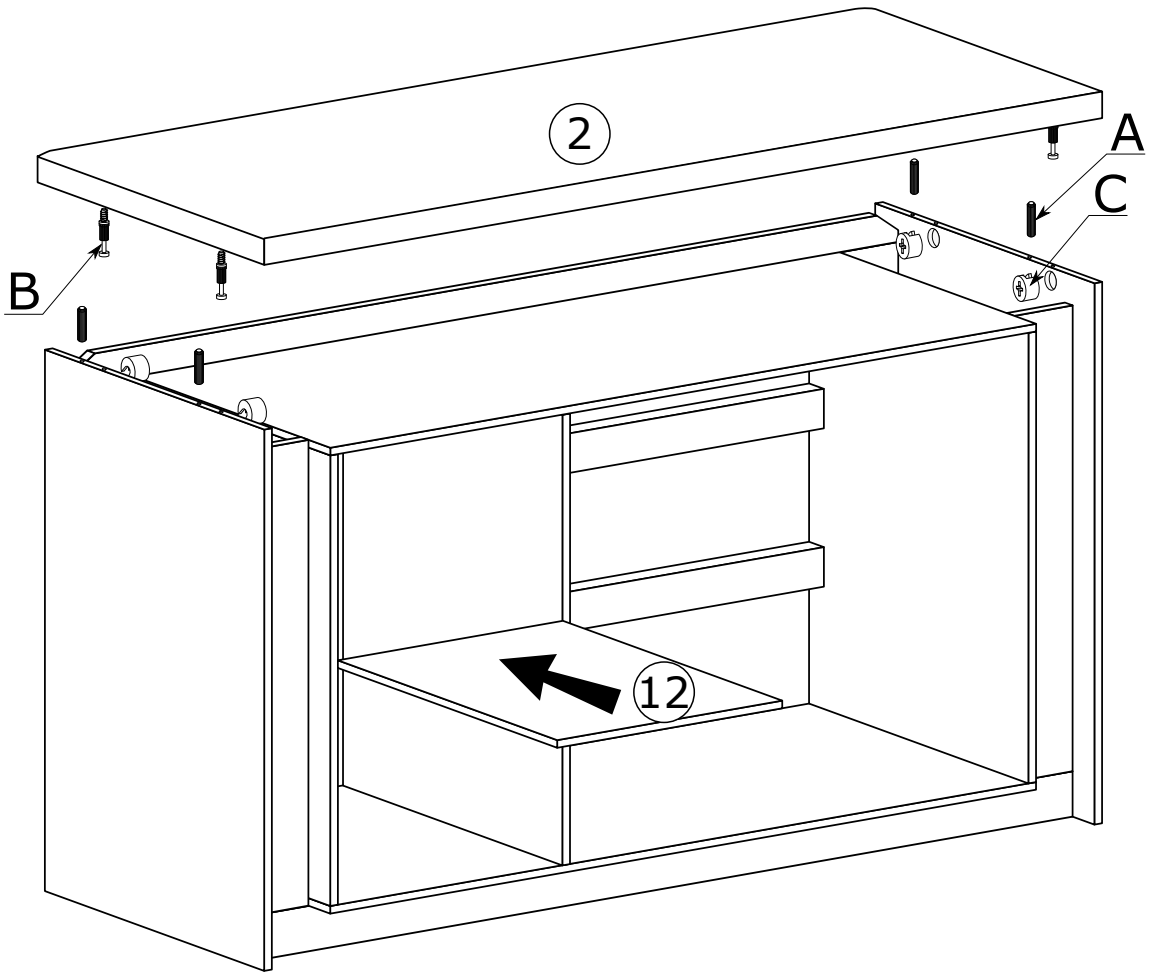


IV

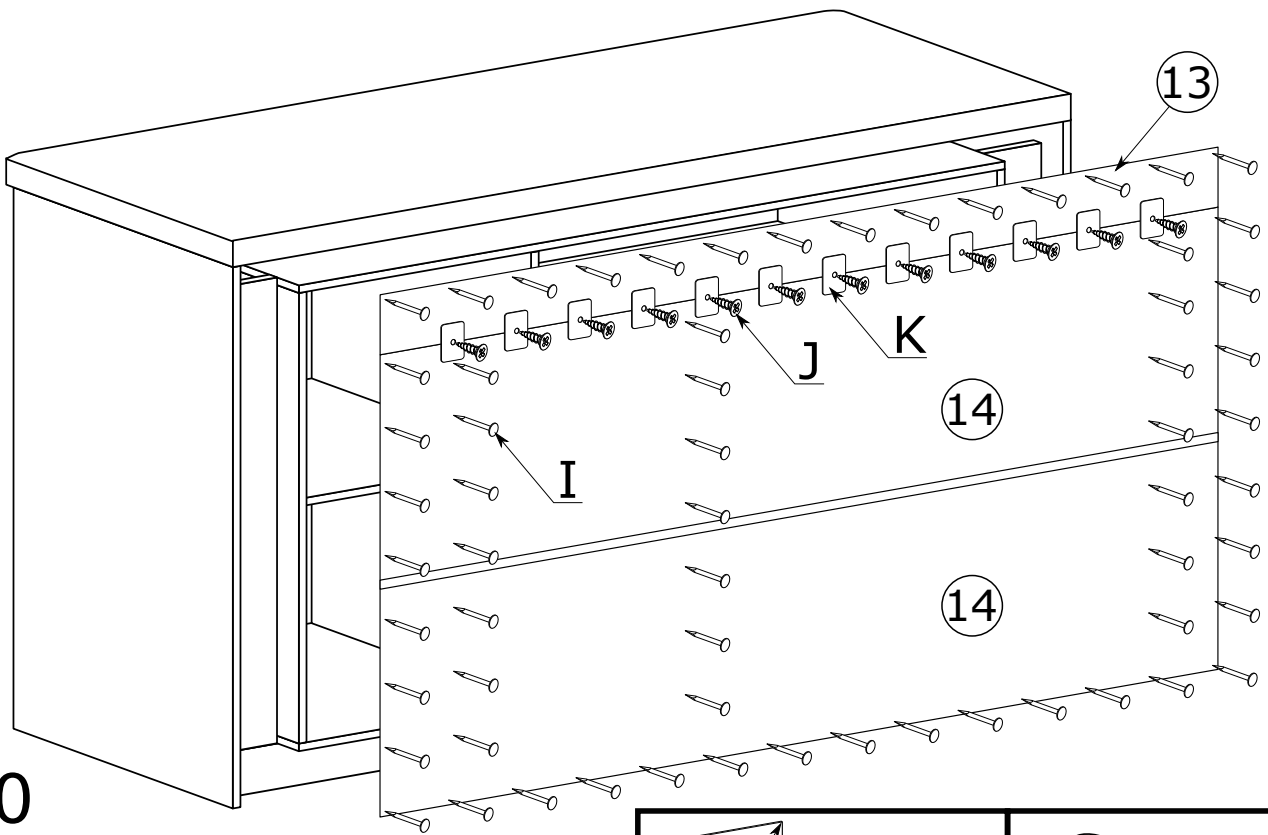


Montowanie LED

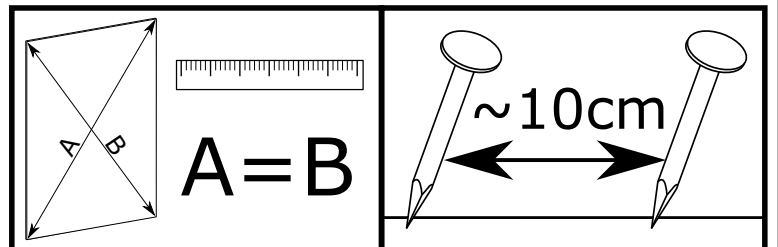
V



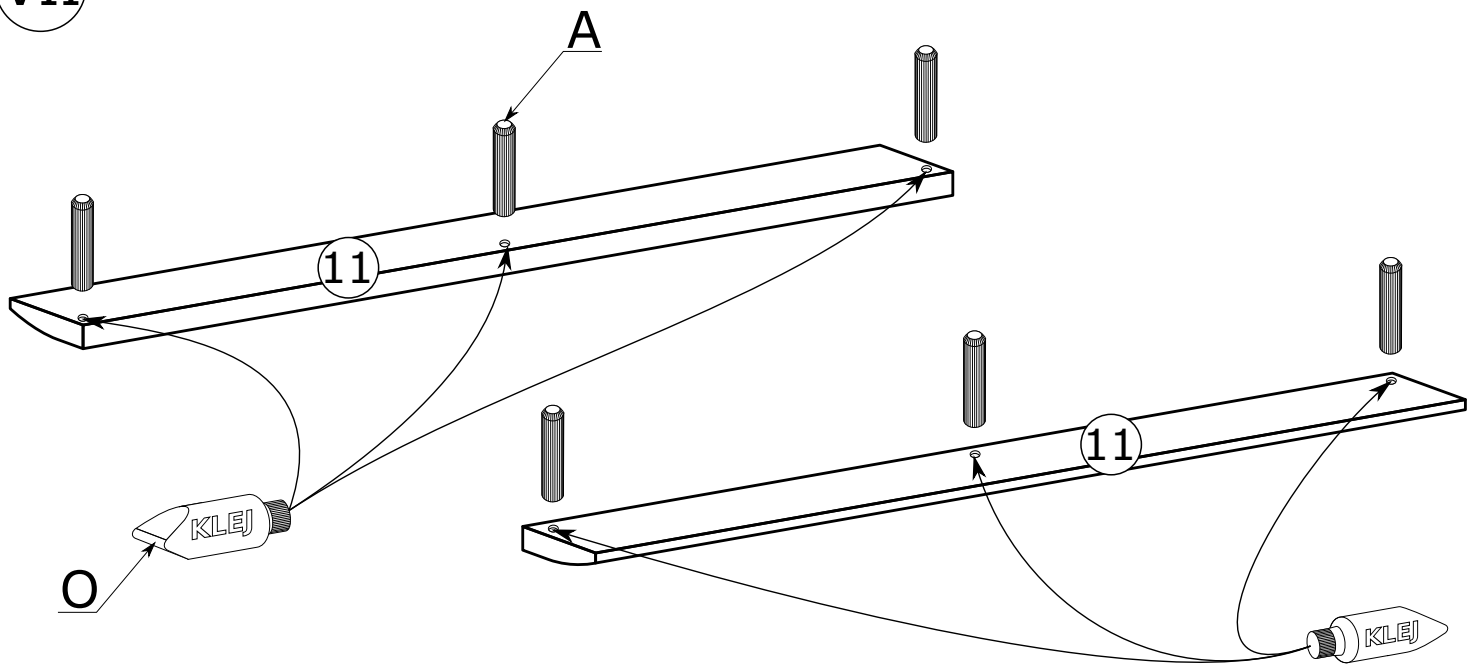
VI



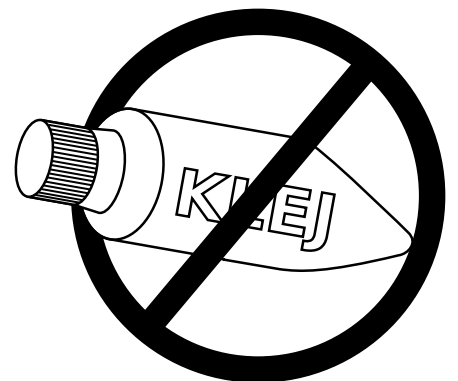
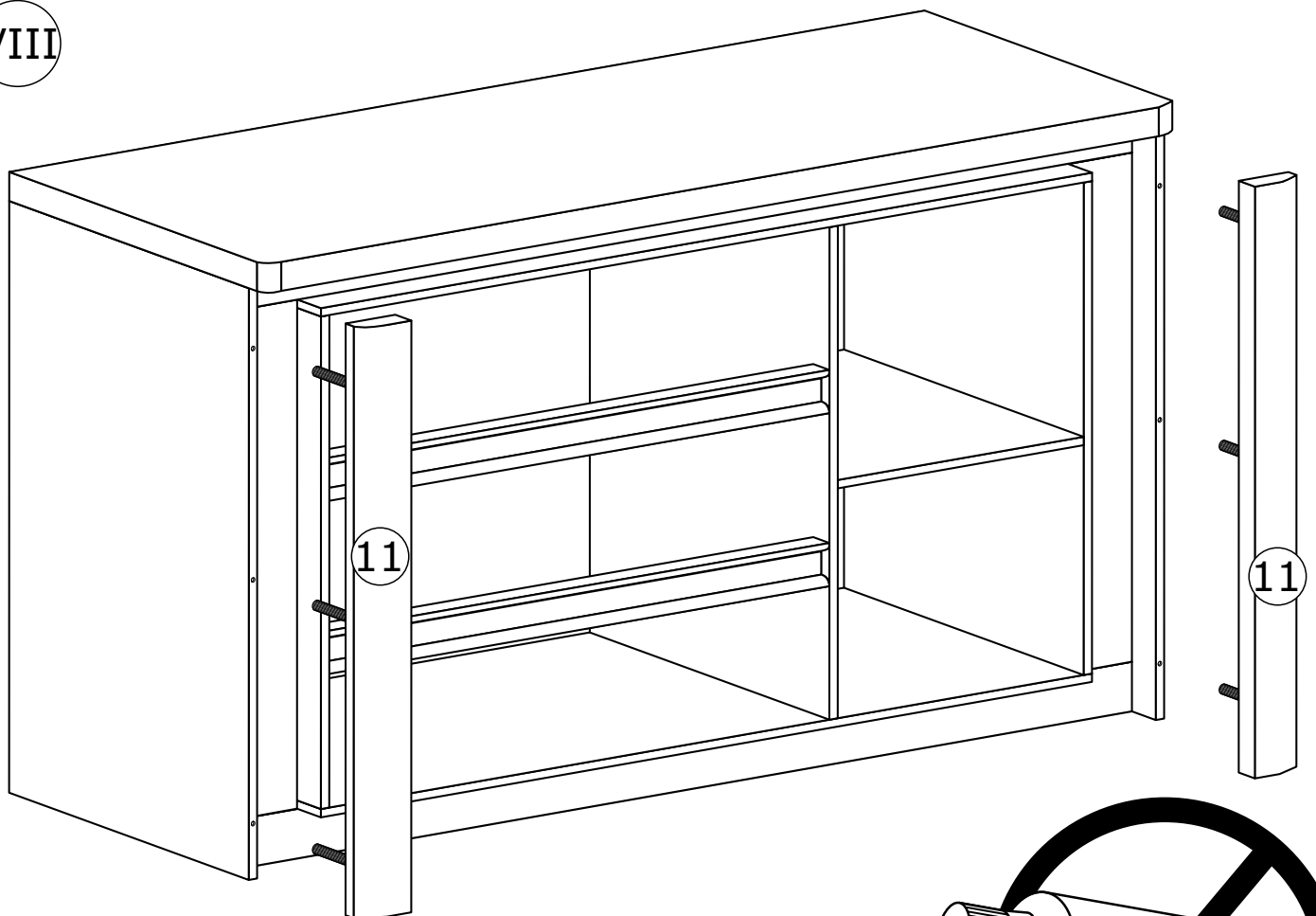
x70



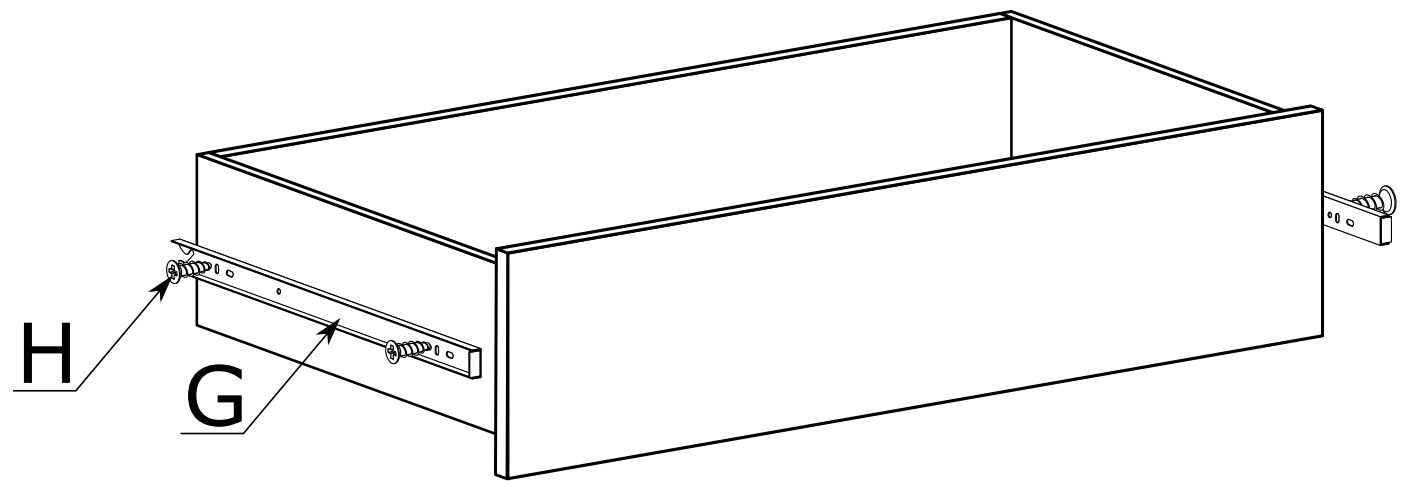
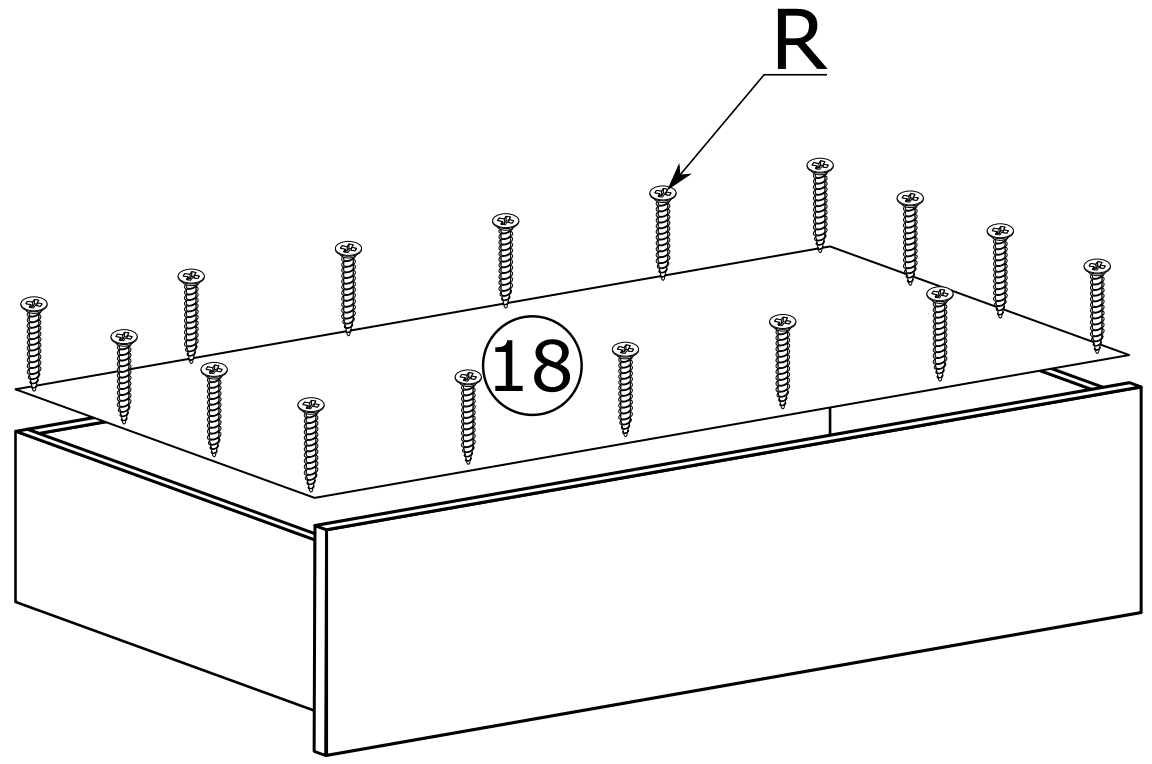
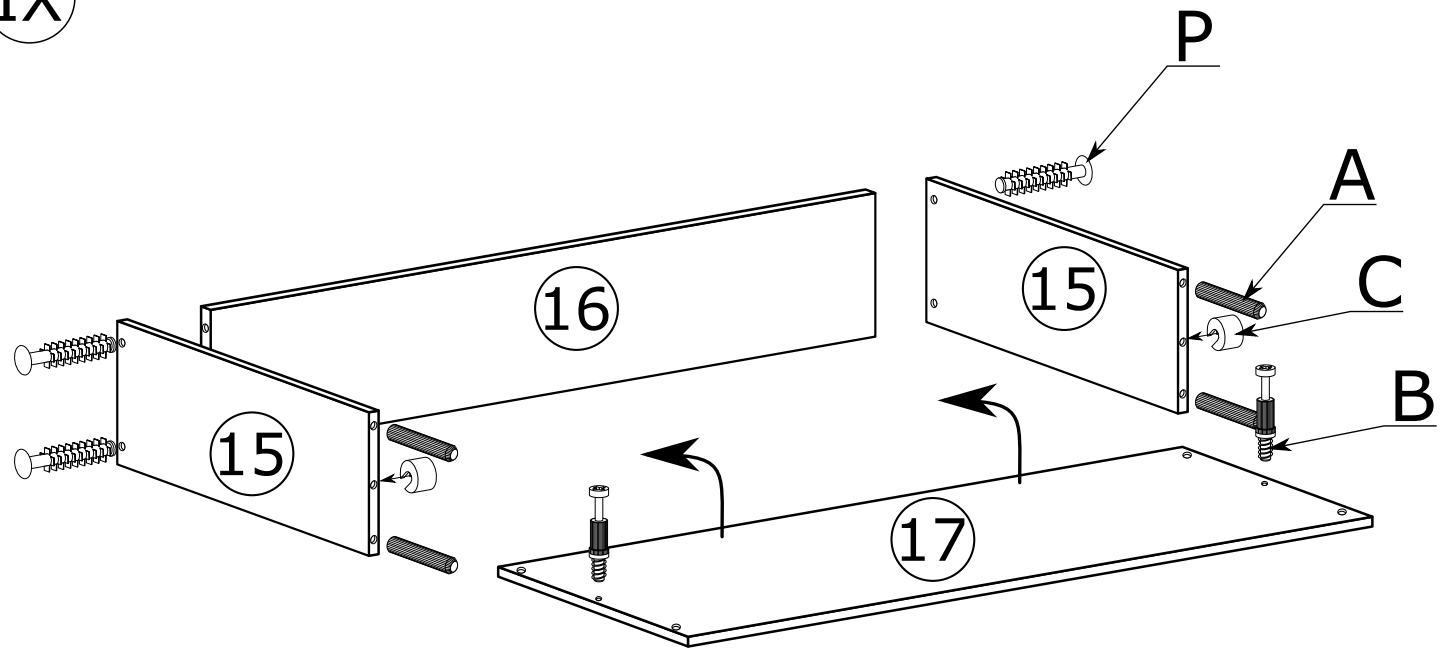
VII



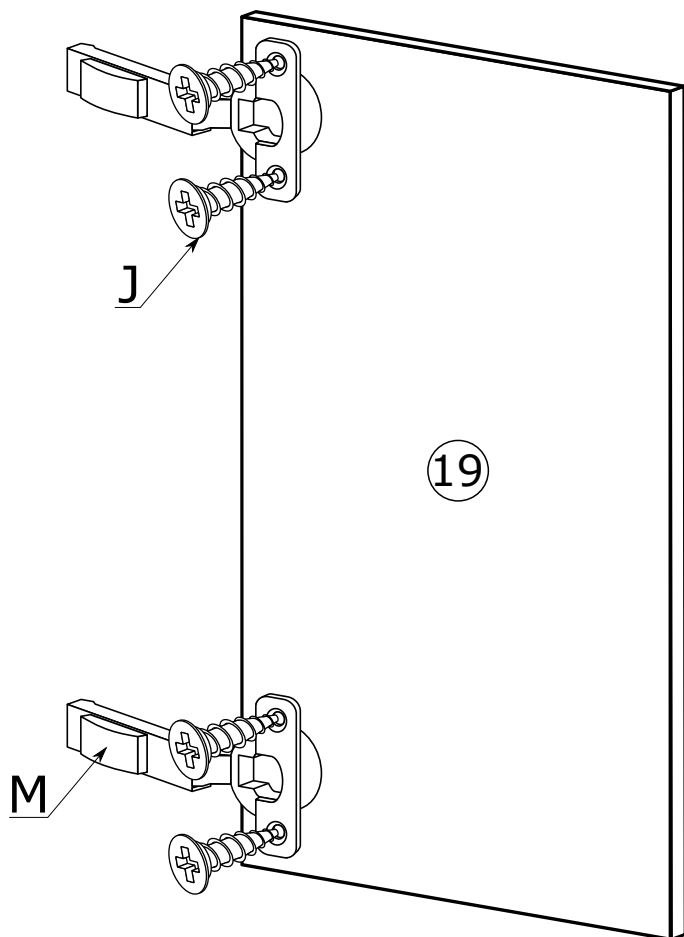
VIII



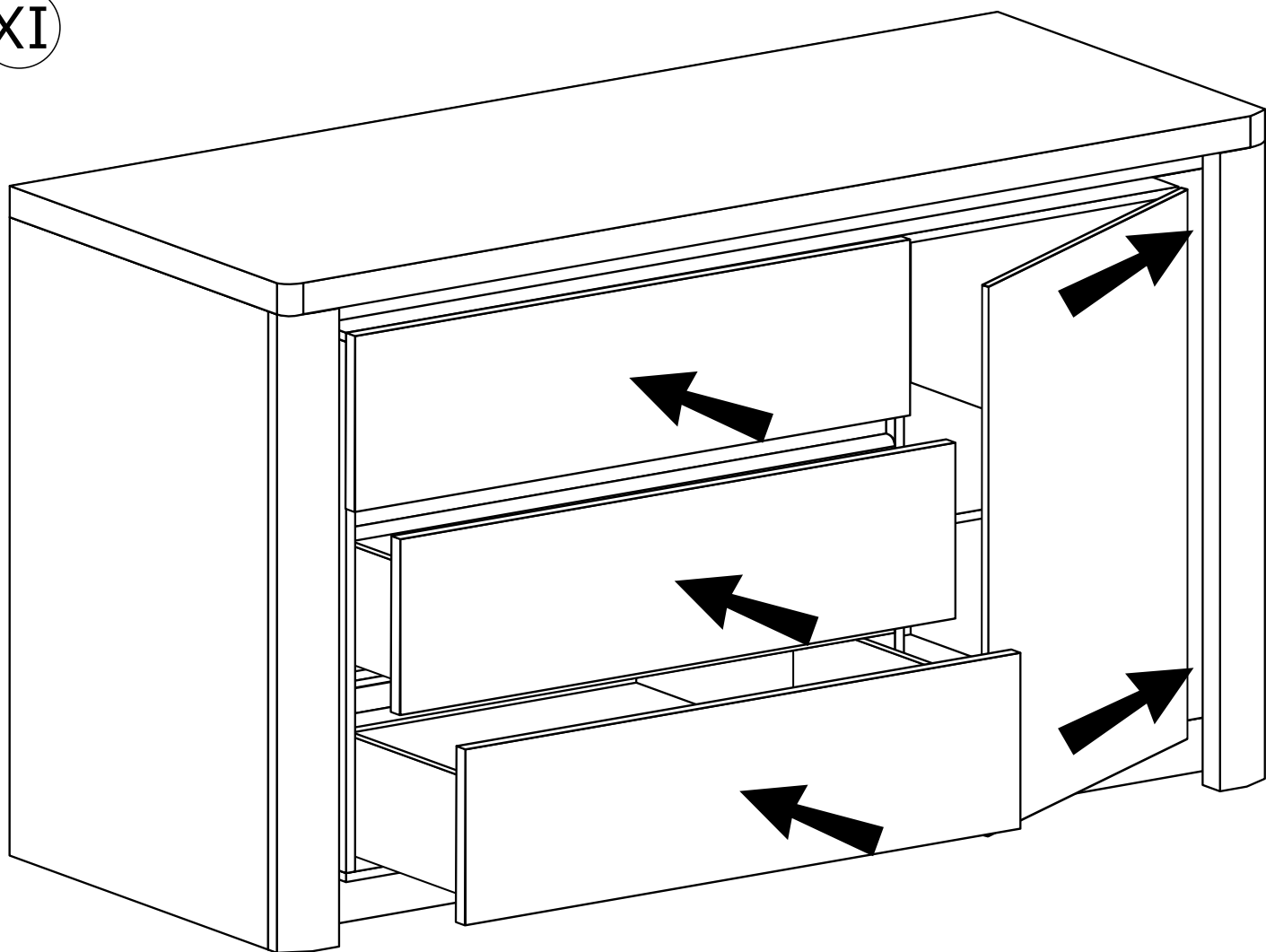
IX



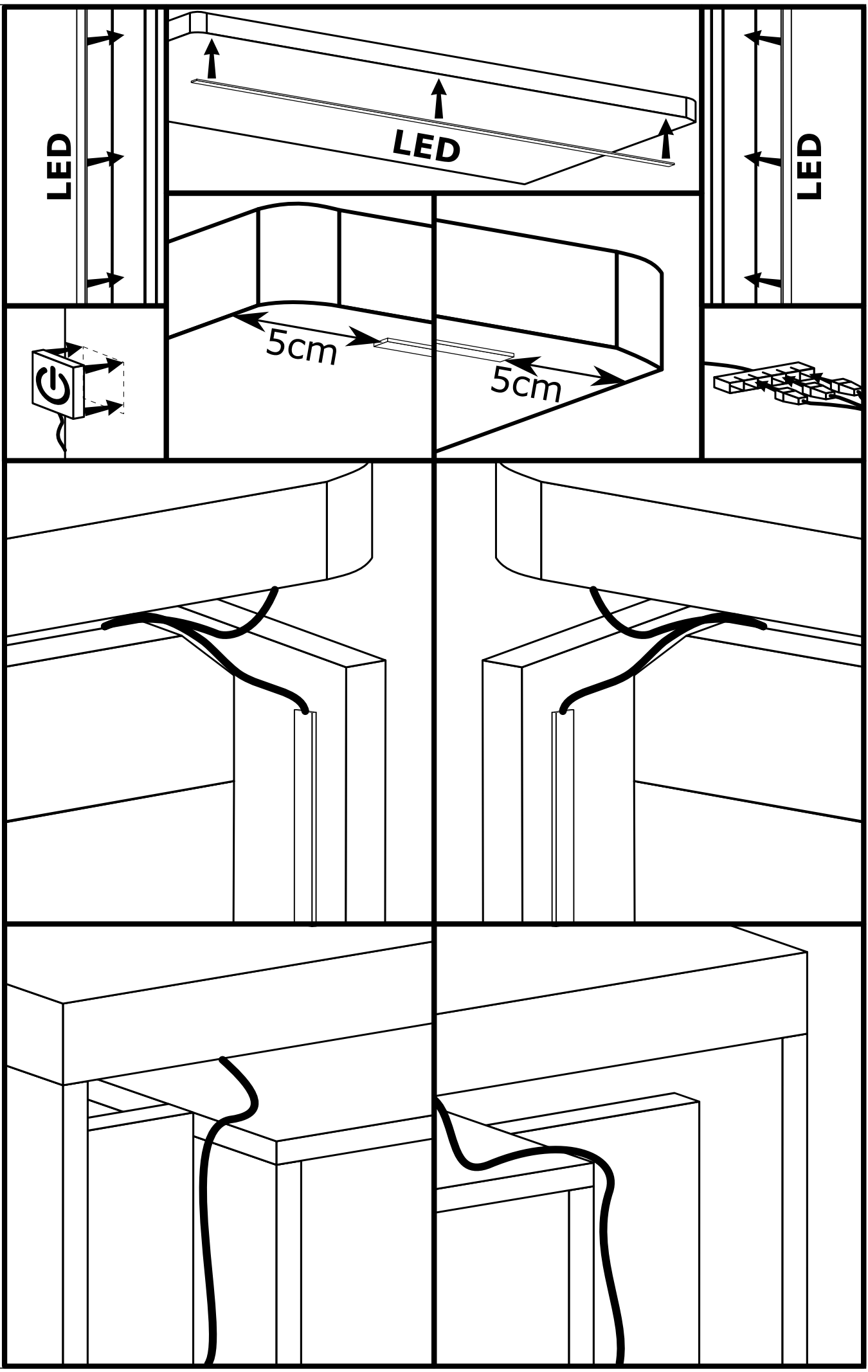
X



XI

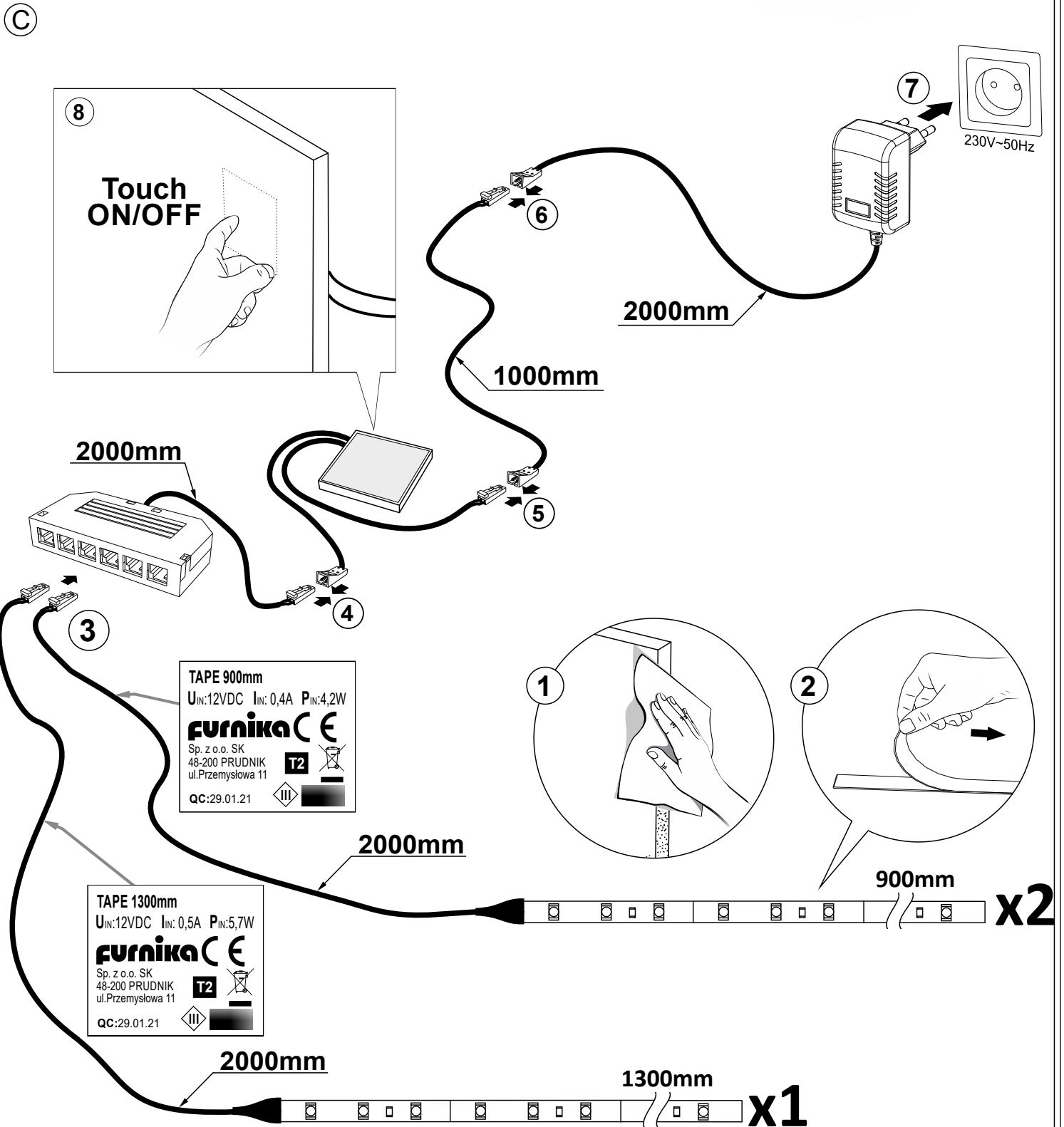
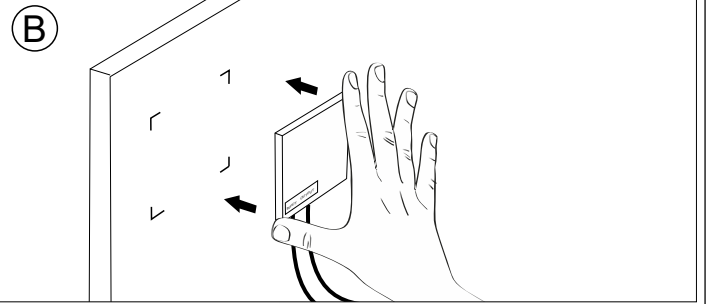
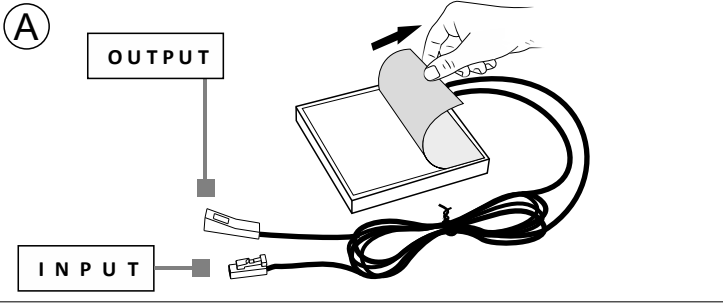


Montowanie LED



**LED SET 3 TAPE
(2x900+1300)
MODEL 3**

	4200K	ON OFF				
	1830 lm	15 000	30 000h	<1s	$L=900$ $L=1300$	
A	kWh/1000h	INPUT: 100-240V~50/60Hz		OUTPUT: 12VDC		
	15,5	LED : $U_{IN}:12VDC$		$I_{IN}:1,2A$ $P_{IN}:14,1W$		

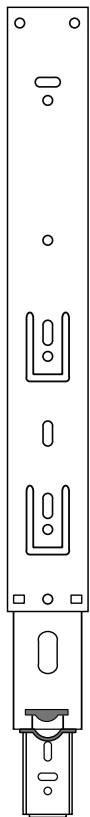


MONTAŻ/DEMONTAŻ PROWADNIC

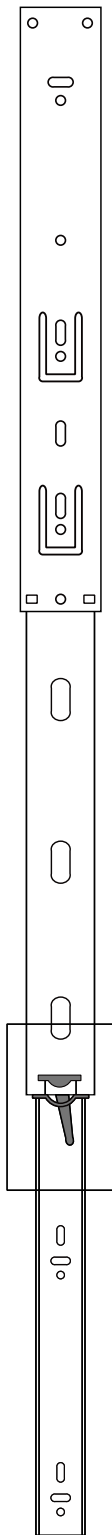
1



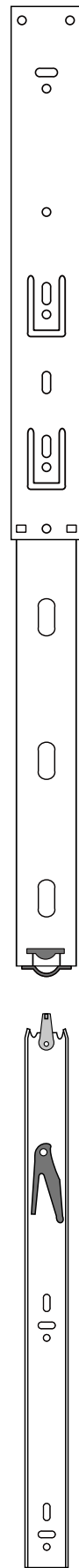
2



3



4



MONTAŻ KĄTOWNIKA

