

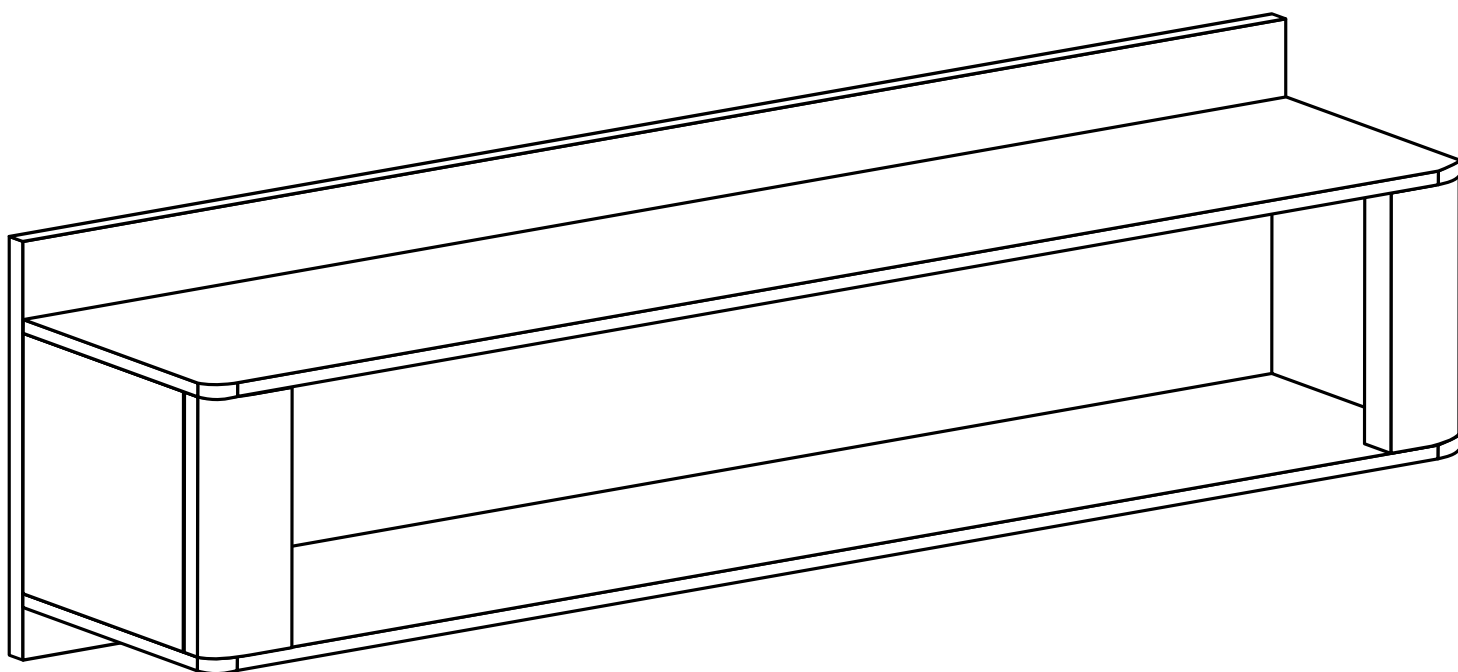
# LIVIA 12



Narzędzia potrzebne do montażu



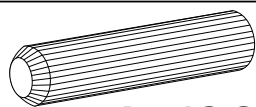
Nr	Nazwa elementu	D[mm]	S[mm]	G[mm]	Ilość
1	Tył	1200	400	16	1
2	Blat	1200	200	16	2
3	Bok	250	170	16	2
4	Listwa MDF	250	80	28	2



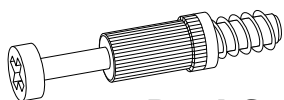
## **UWAGA !!!**

MONTOWANIE USZKODZONYCH  
ELEMENTÓW POWODUJE UTRATĘ  
GWARANCJI

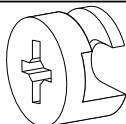
W przypadku reklamacji proszę podać numer pakowacza znajdujący się na kartonie.



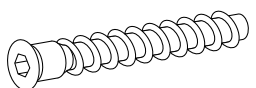
**A - 12 St.**



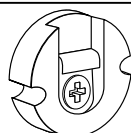
**B - 4 St.**



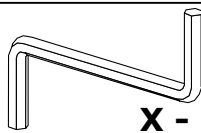
**C - 4 St.**



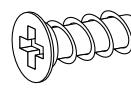
**D - 8 St.**



**U - 3 St.**



**X - 1 St.**

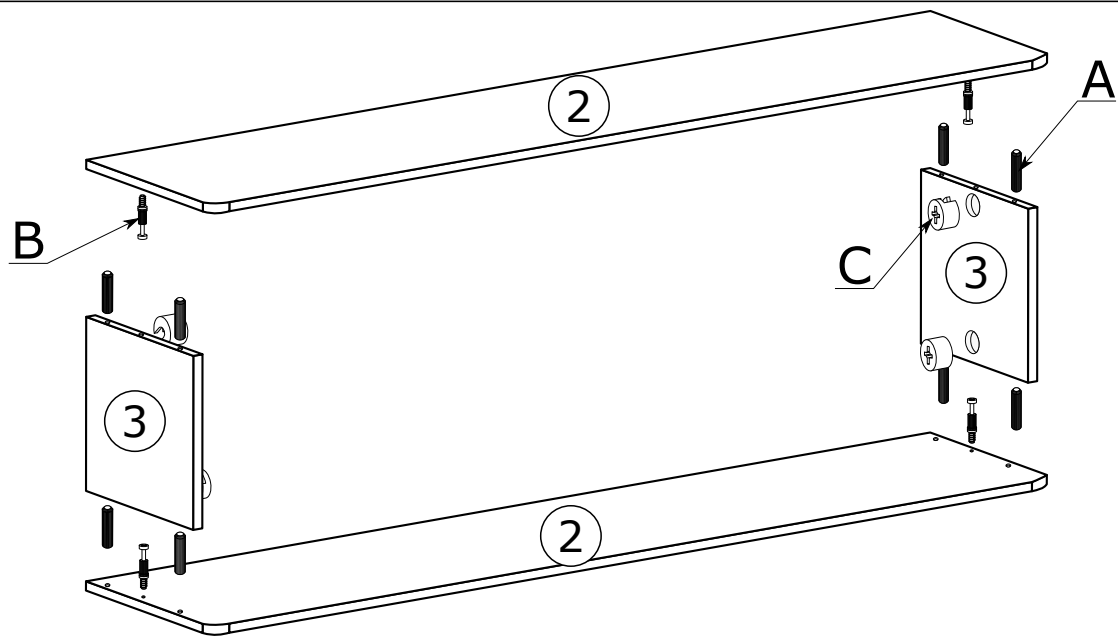


**J - 6 St.**  
6x9 mm

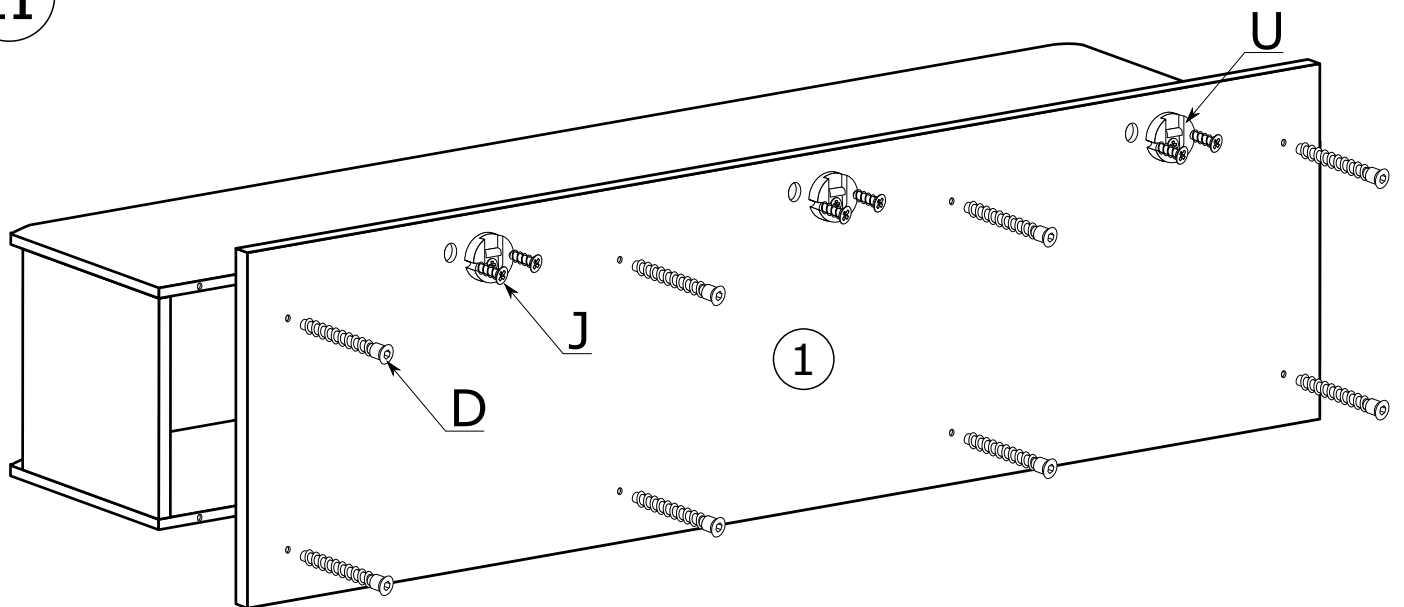


**O - 1 St.**

I



II



III

