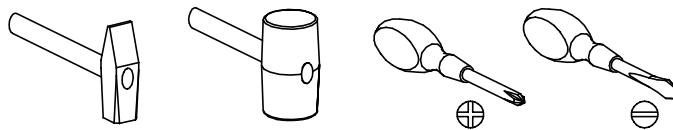


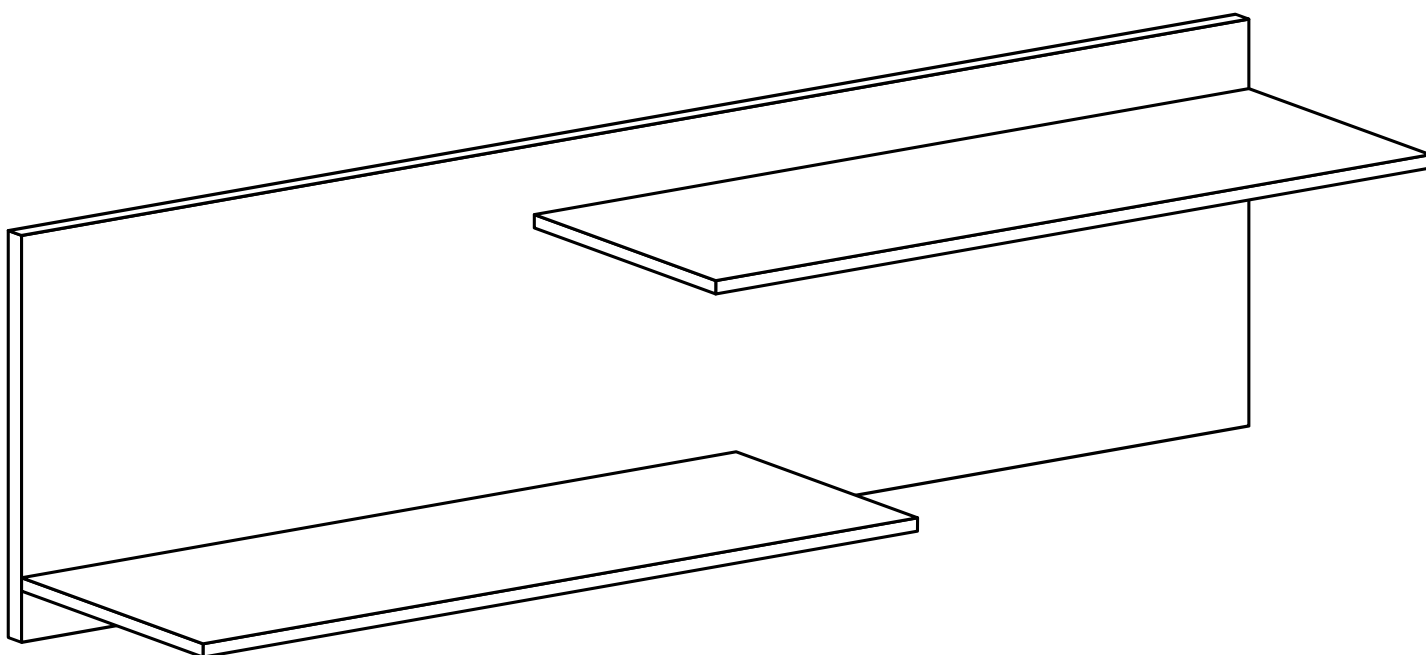
# LIVIA 11



## Narzędzia potrzebne do montażu



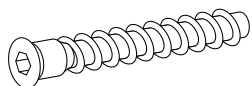
Nr	Nazwa elementu	D[mm]	S[mm]	G[mm]	Ilość
1	Tył	1200	400	16	1
2	Półka	700	180	16	2



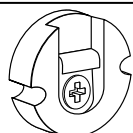
### **UWAGA !!!**

MONTOWANIE USZKODZONYCH  
ELEMENTÓW POWODUJE UTRATĘ  
GWARANCJI

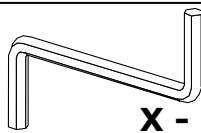
W przypadku reklamacji proszę podać numer pakowacza znajdujący się na kartonie.



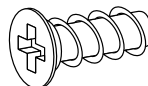
**D - 6 St.**



**U - 3 St.**

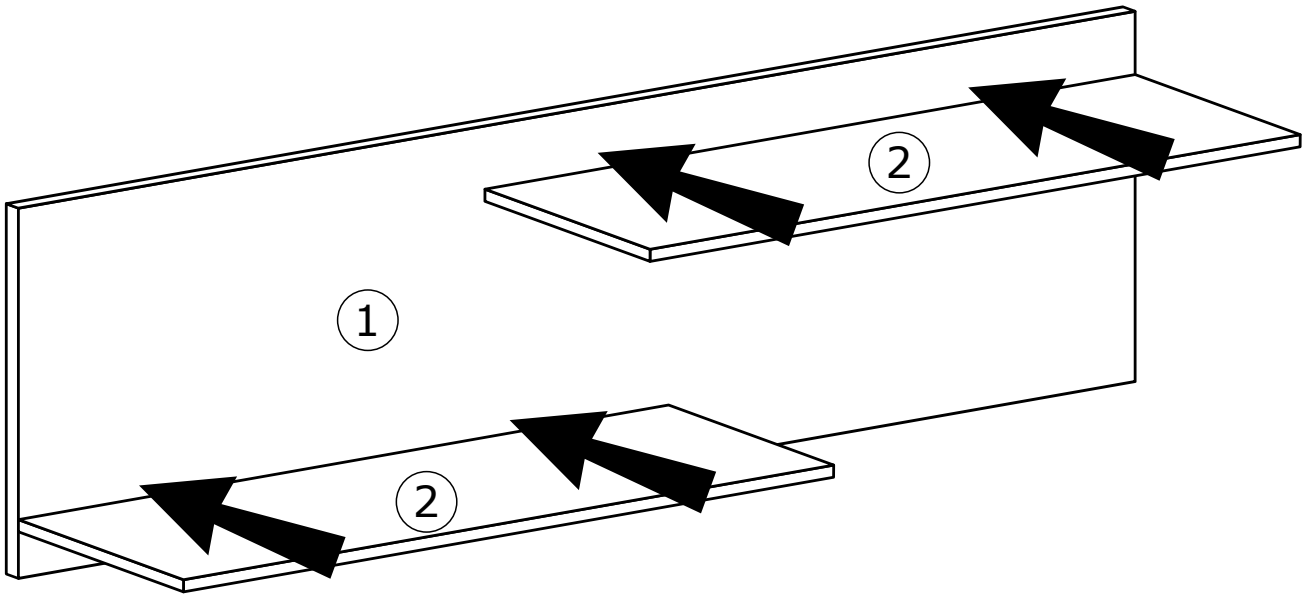


**X - 1 St.**



**J - 6 St.**  
6x9 mm

I



180°

