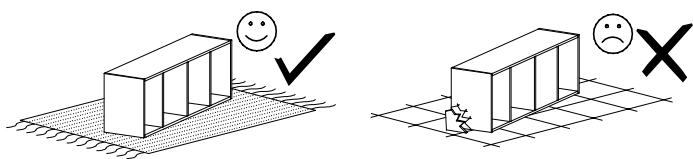
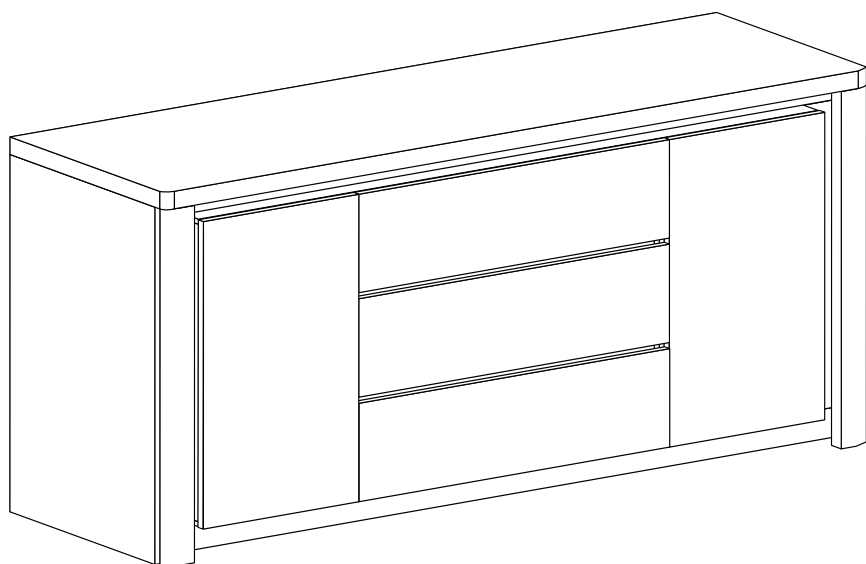
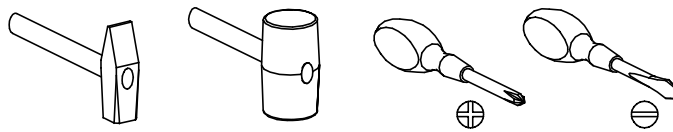


# LIVIA 08



## Narzędzia potrzebne do montażu

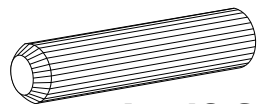


Nr	Nazwa elementu	D[mm]	S[mm]	G[mm]	Ilość
1	Bok P/L	921	377	16	2
2	Błat	1841	405	48	1
3	Bok Śr P/L	755	377	16	2
4	Przegroda P/L	755	377	16	2
5	Błat Śr G/D	1600	377	16	2
6	Cokół	1804	80	28	2
7	Listwa Górna	1804	54	16	1
8	Listwa Bok P/L	787	102	16	4
9	Listwa MDF	773	70	16	2
10	Listwa MDF P/L	921	80	28	2
11	Półka	379	370	16	2
12	Kapak	1832	105	2,5	1
13	Kapak	1832	389	2,5	2
14	Bok Szuflady	350	150	16	6
15	Tył Szuflady	717	150	16	3
16	Przód Szuflady	790	245	16	3
17	Kapak Szuflady	745	355	16	3
18	Drzwi	800	400	16	2

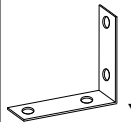
## UWAGA !!!

MONTOWANIE USZKODZONYCH  
ELEMENTÓW POWODUJE UTRATĘ  
GWARANCJI

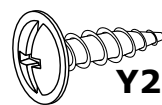
W przypadku reklamacji proszę podać numer pakowacza znajdujący się na kartonie.



**A - 48 St.**



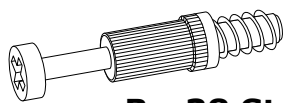
**Y1 - 1 St.**



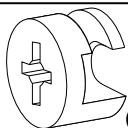
**Y2 - 2 St.**  
3,5x16 mm



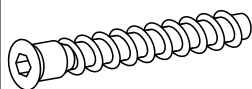
**X1 - 6 St.**



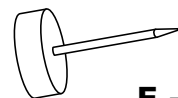
**B - 38 St.**



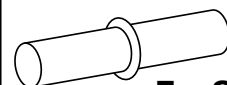
**C - 38 St.**



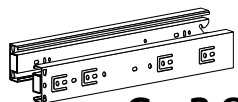
**D - 20 St.**



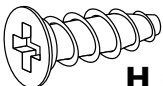
**E - 8 St.**



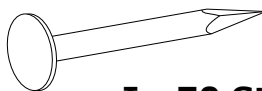
**F - 8 St.**



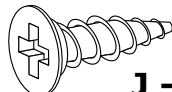
**G - 3 St.**



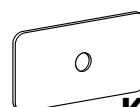
**H - 24 St.**  
5x13 mm



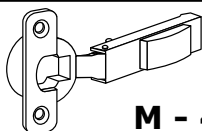
**I - 70 St.**



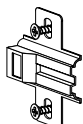
**J - 20 St.**  
3,5x16 mm



**K - 12 St.**



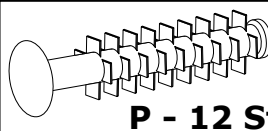
**M - 4 St.**



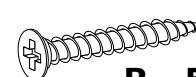
**N - 4 St.**



**O - 1 St.**

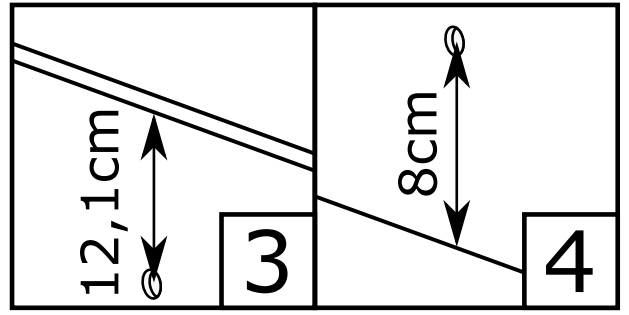
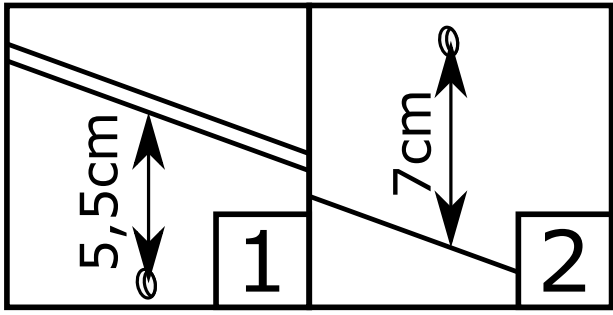
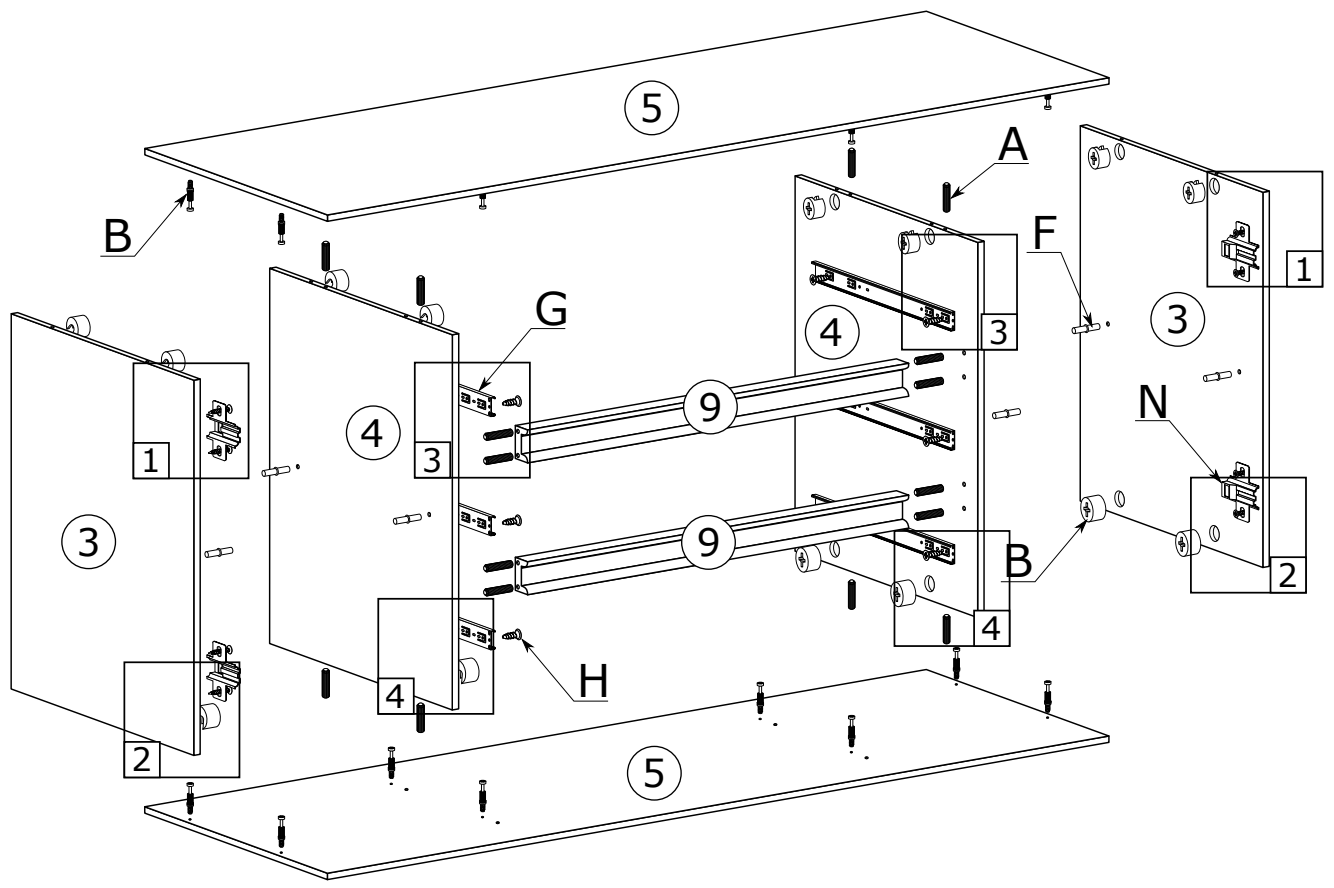


**P - 12 St.**

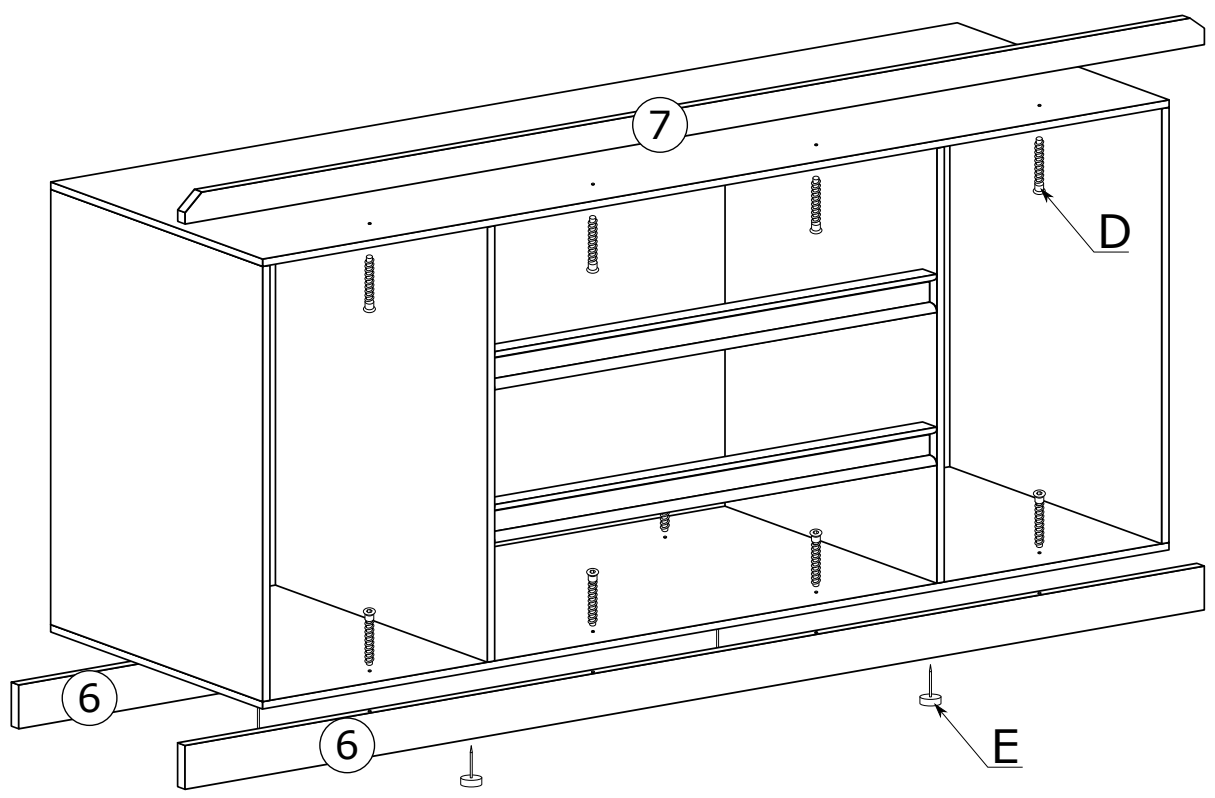


**R - 50 St.**  
3x30 mm

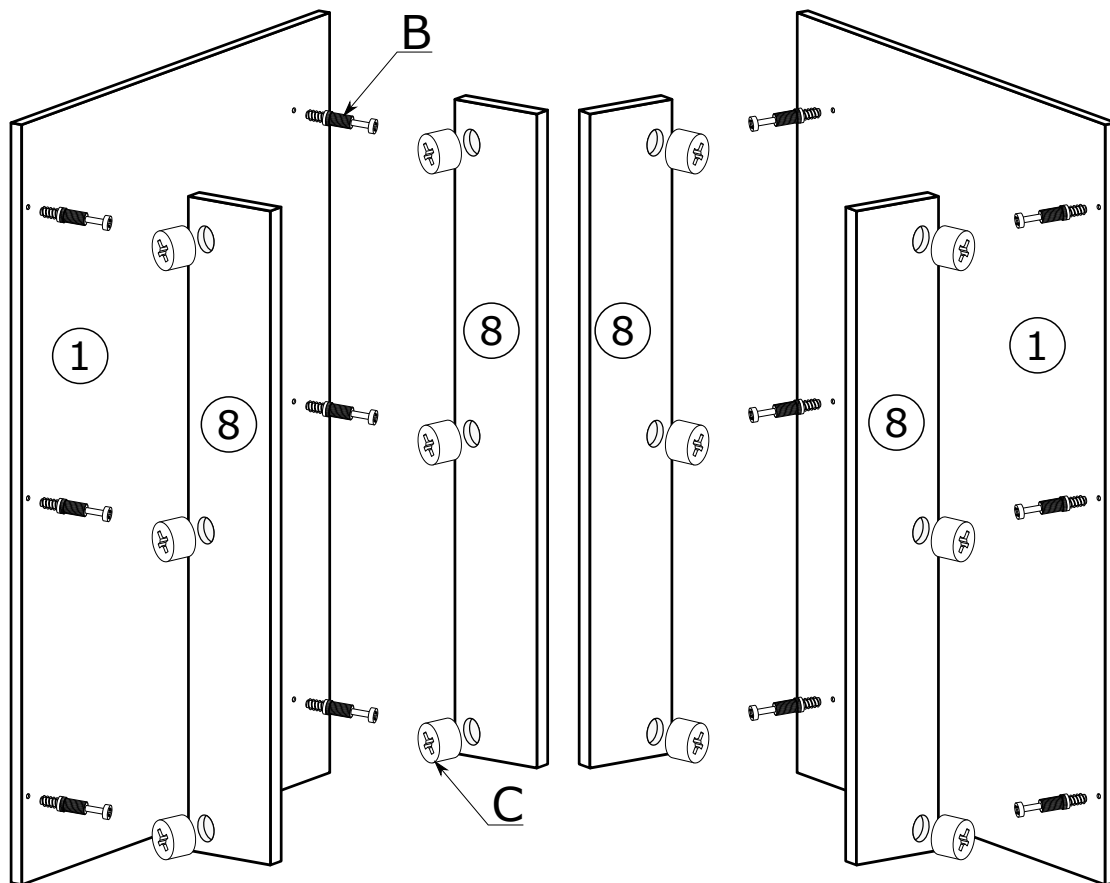
I



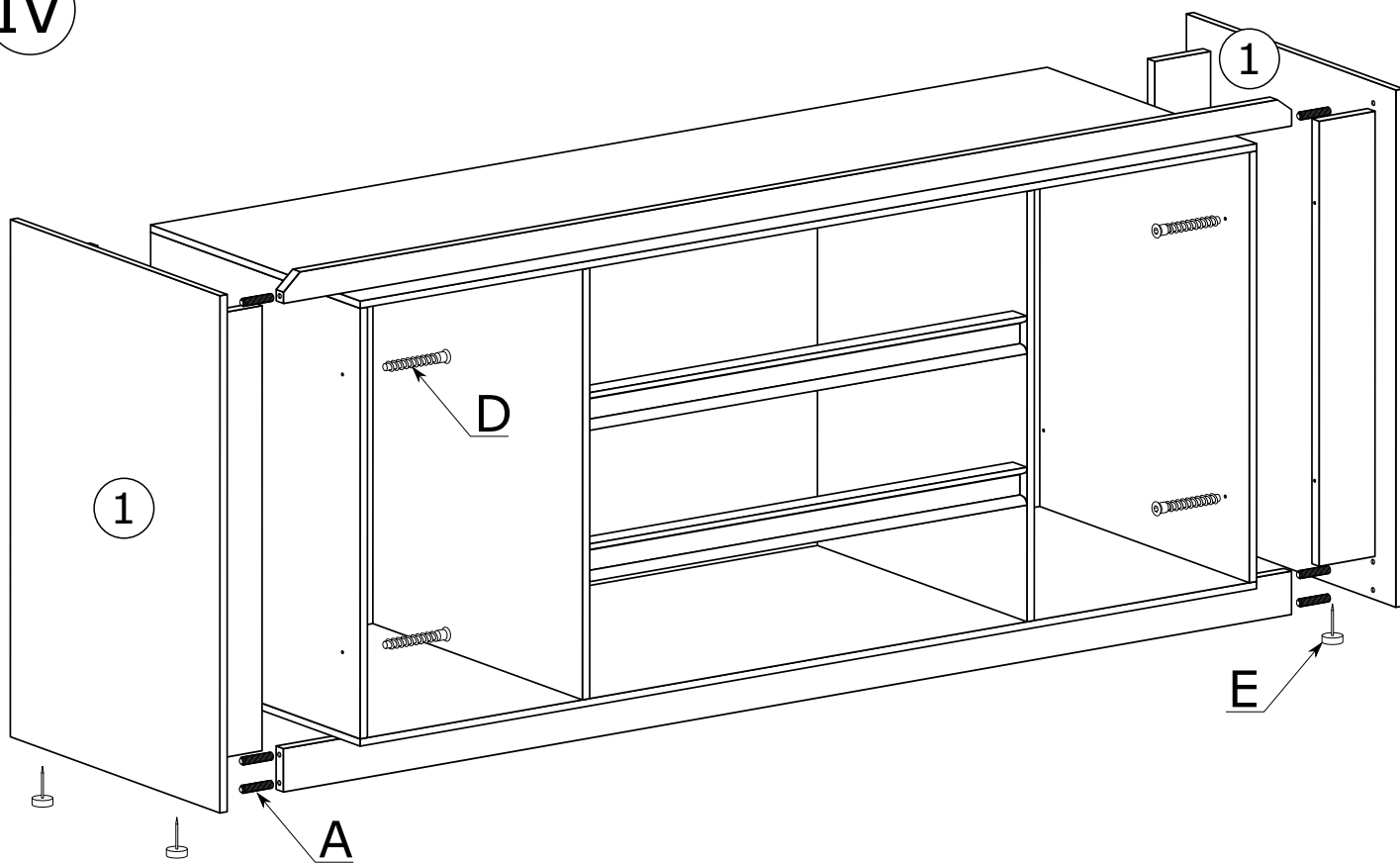
II



III

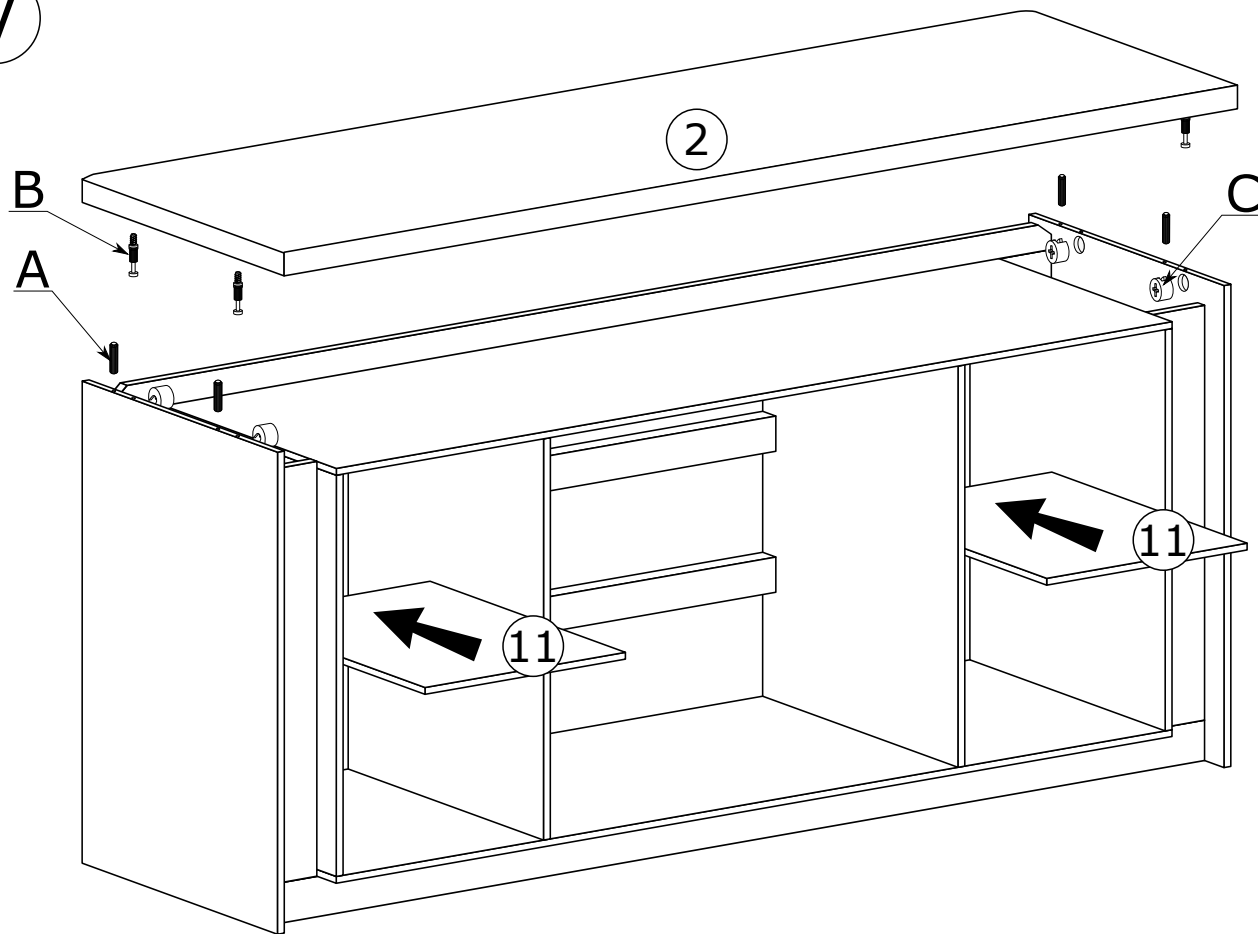


IV

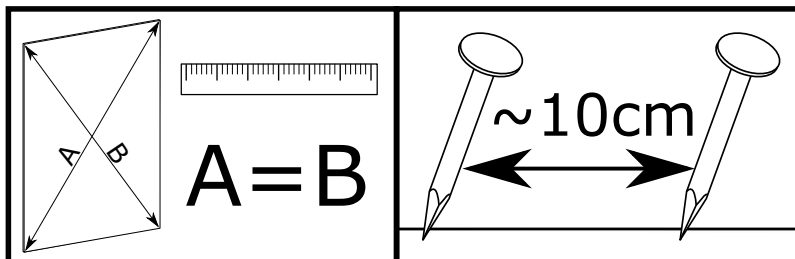
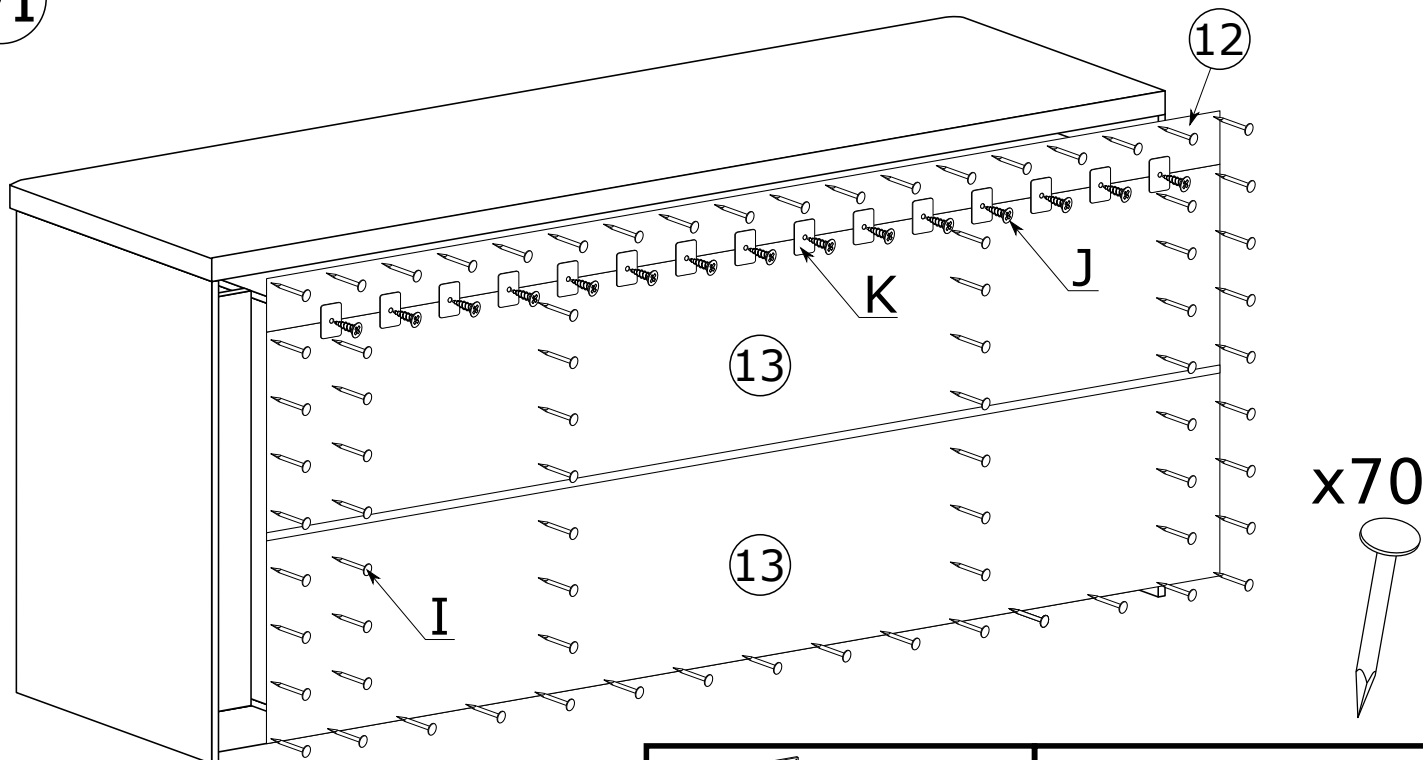


Montowanie LED

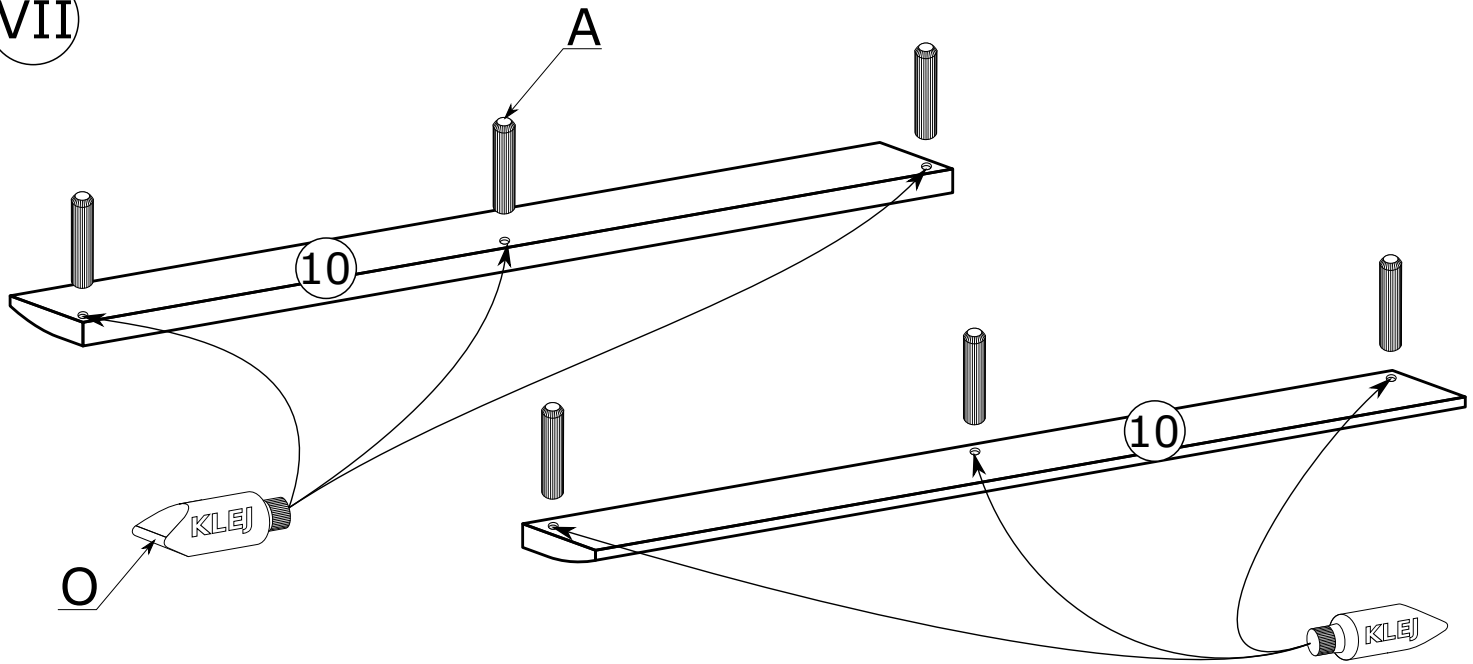
V



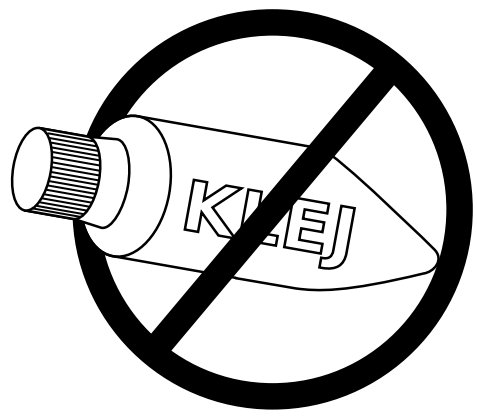
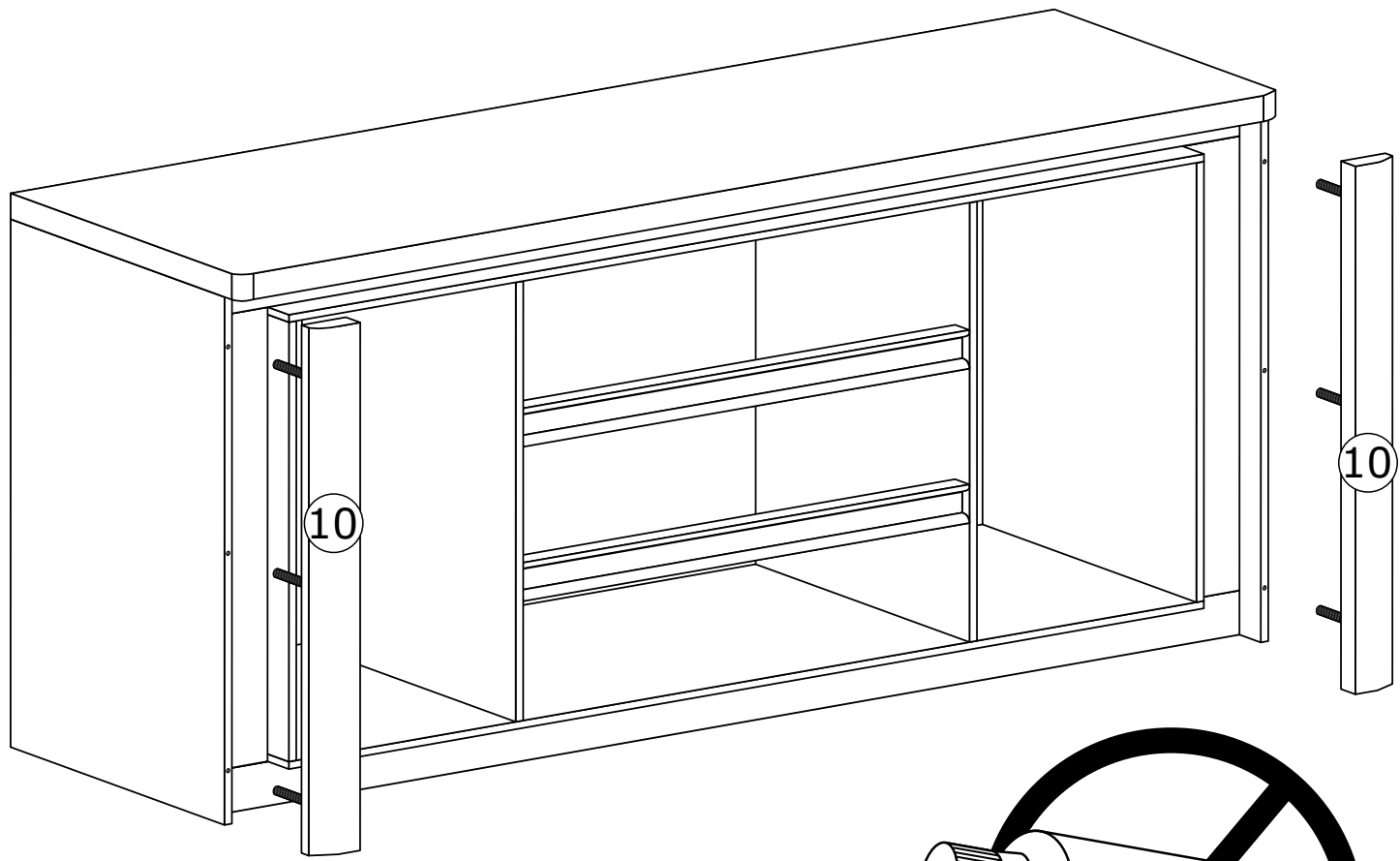
VI



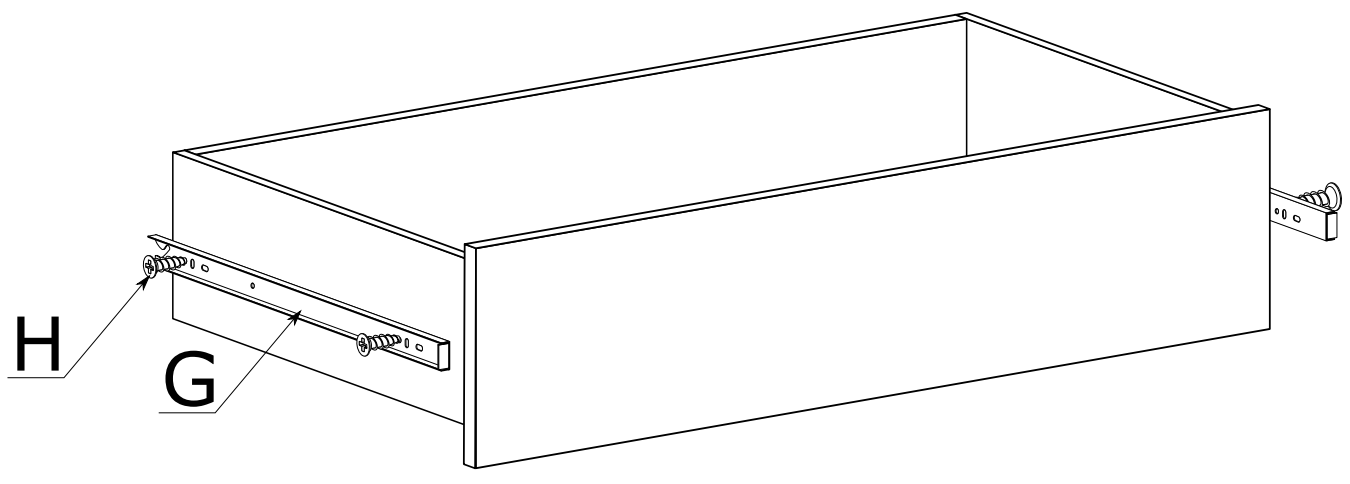
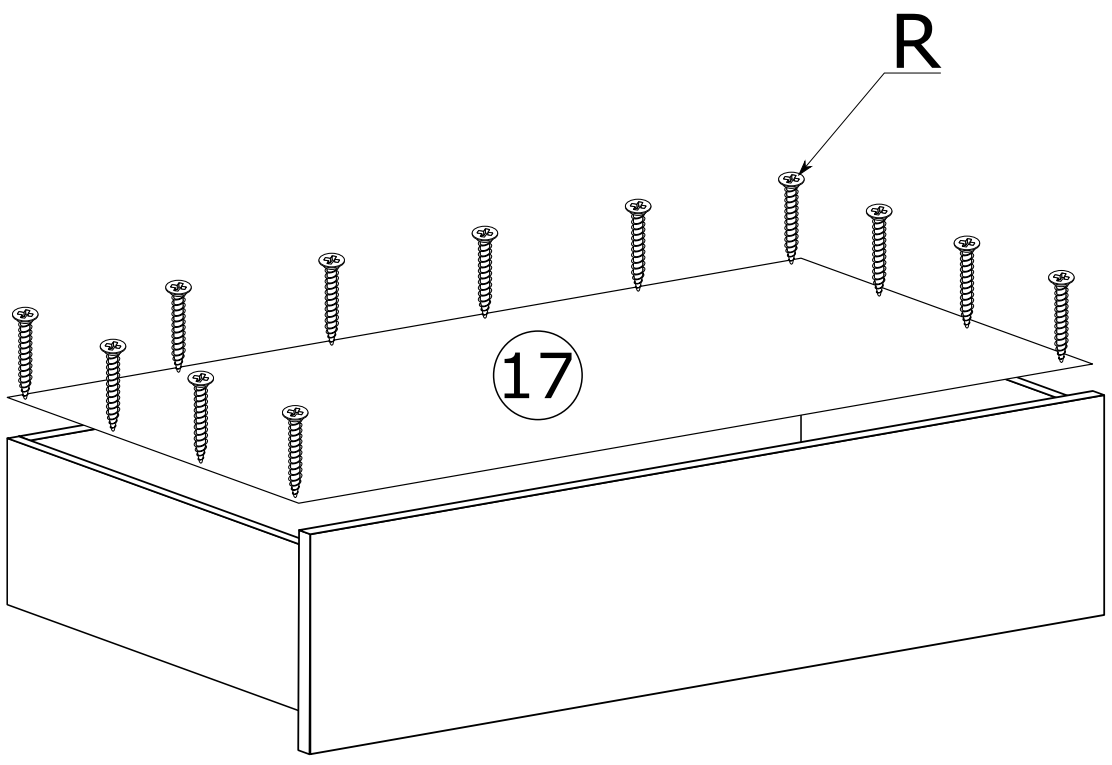
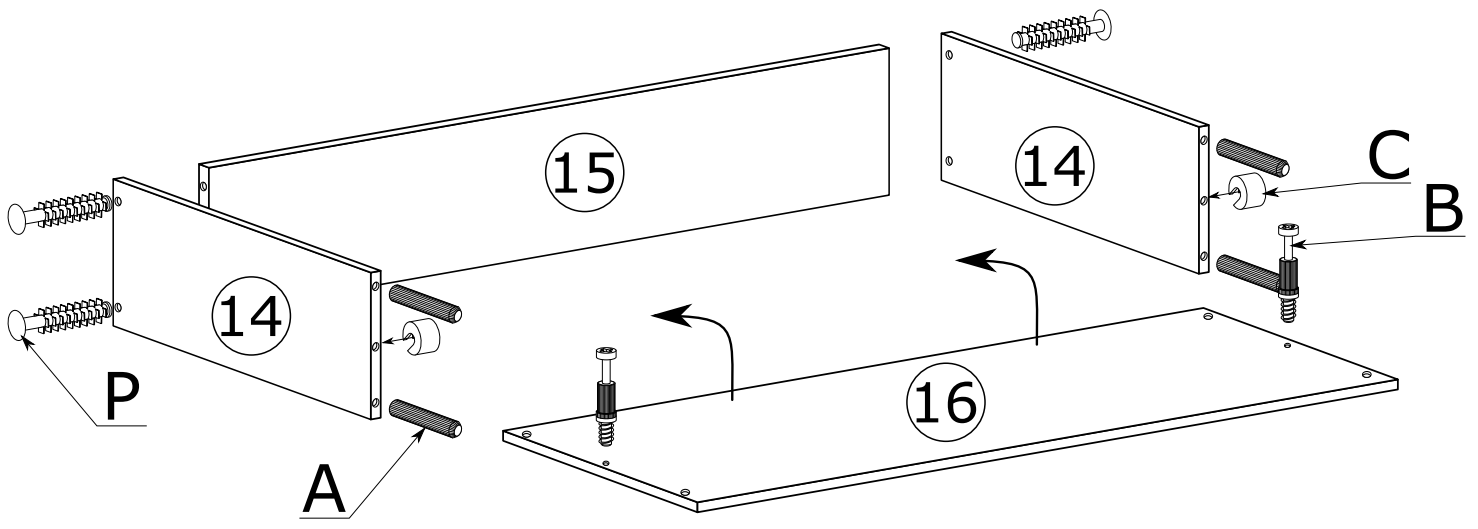
VII



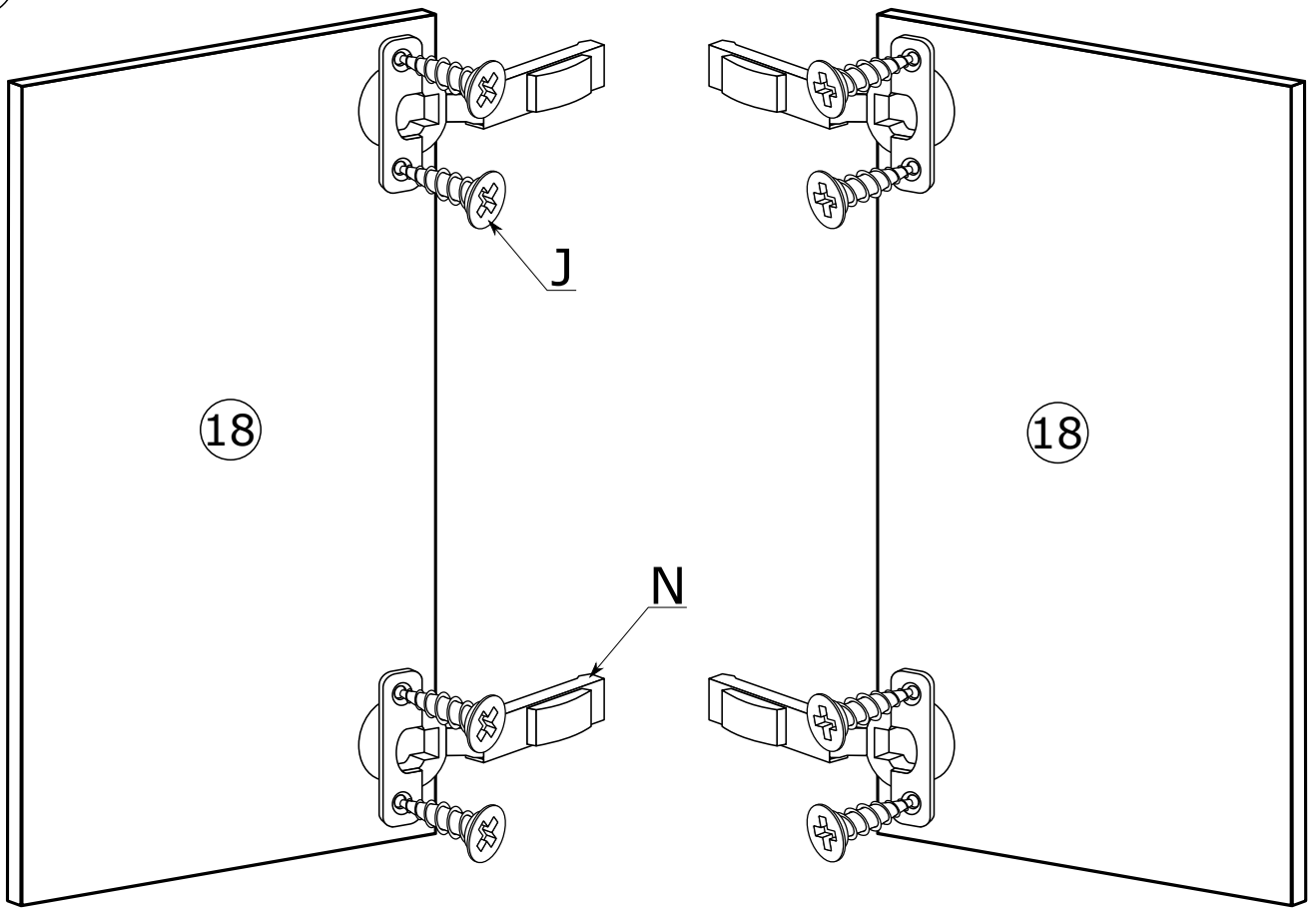
VIII



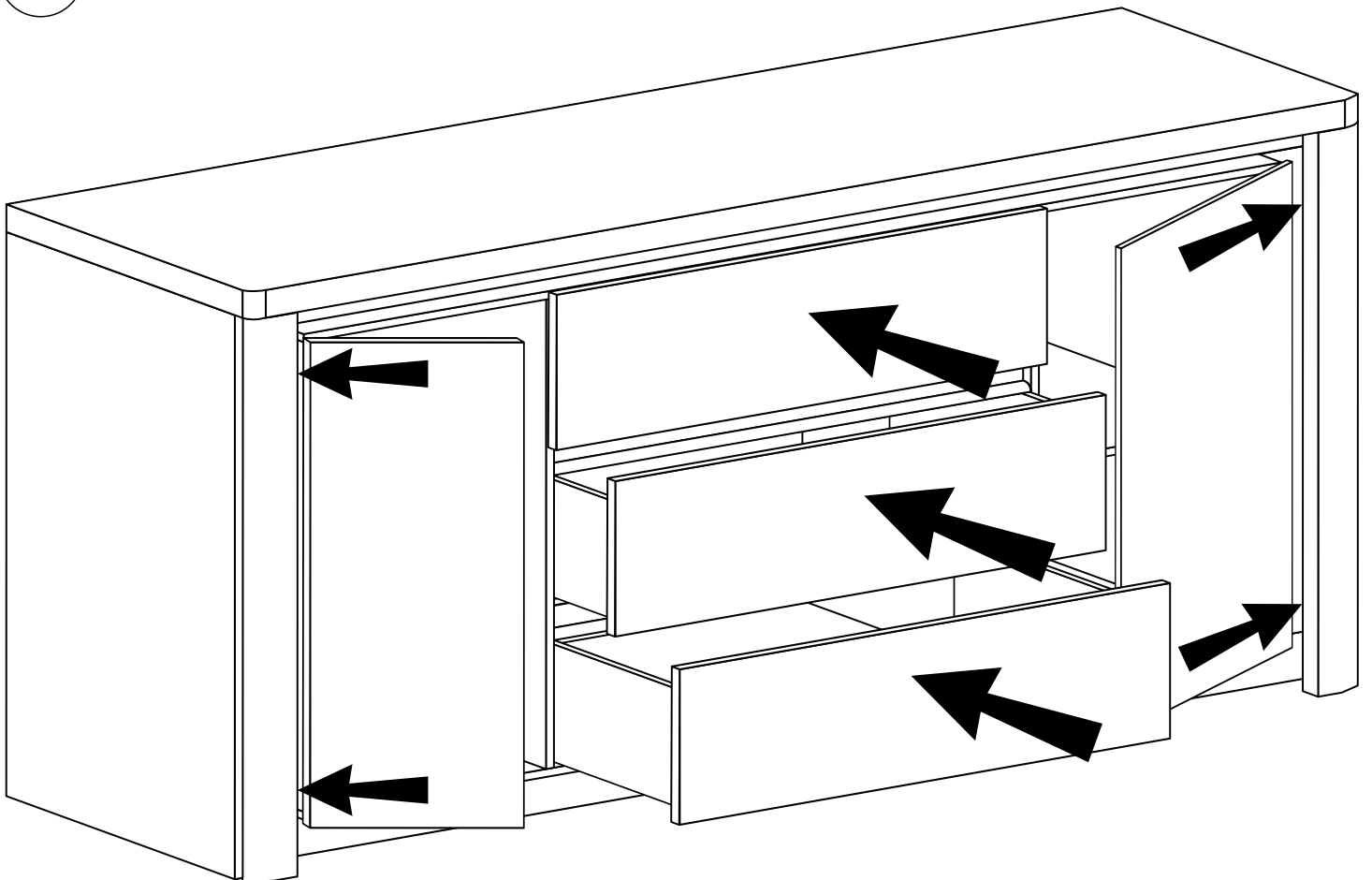
IX



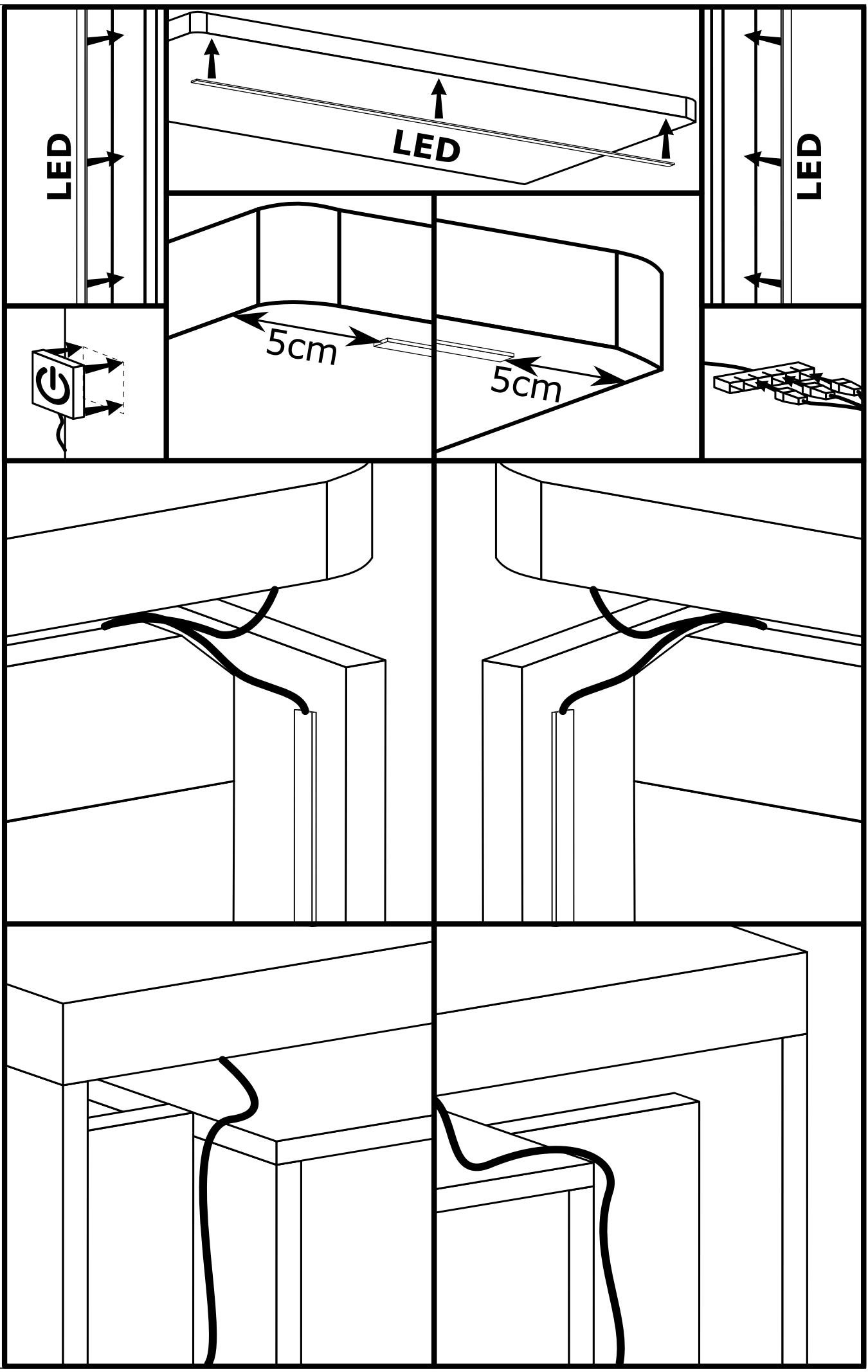
X



XI



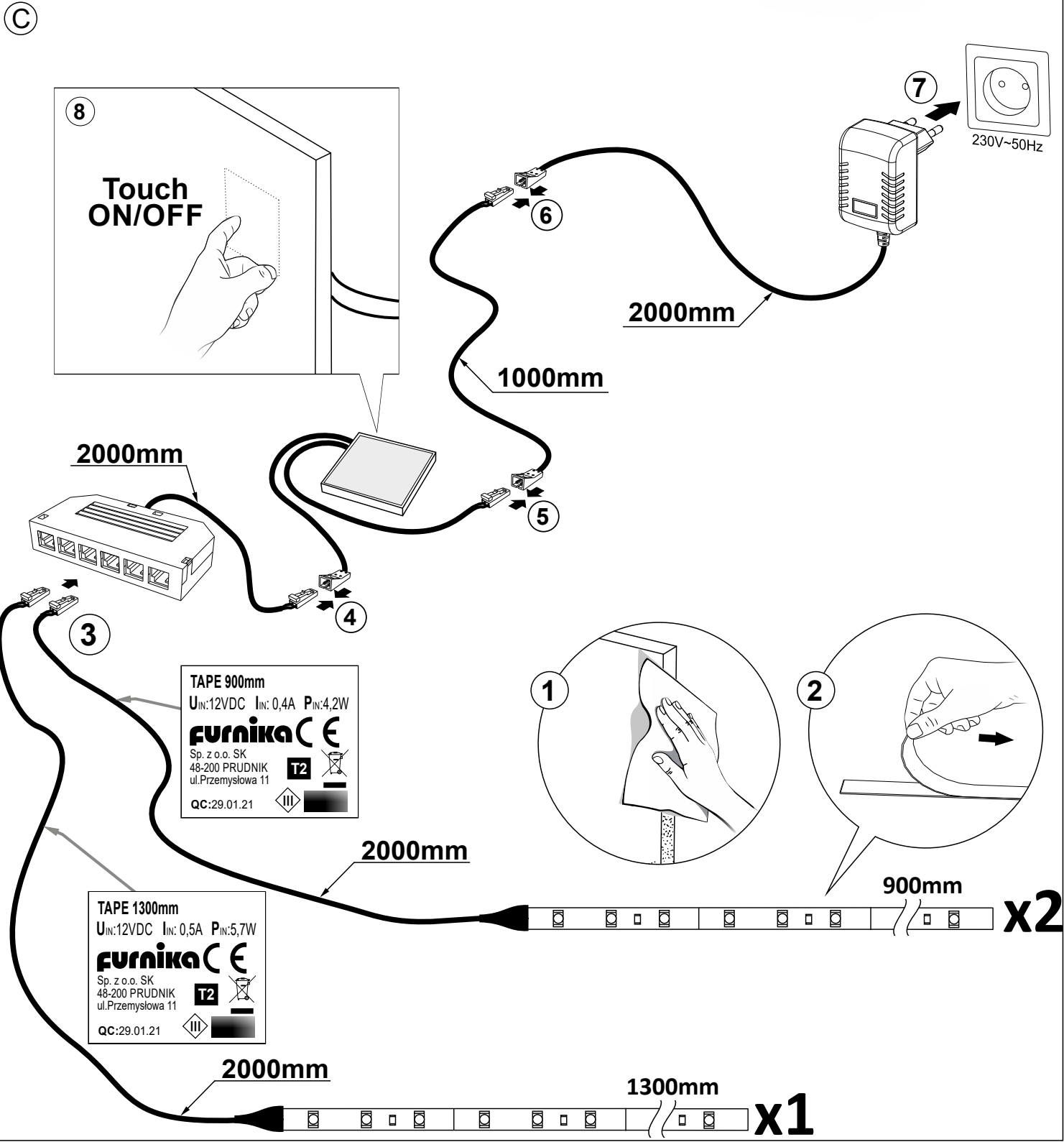
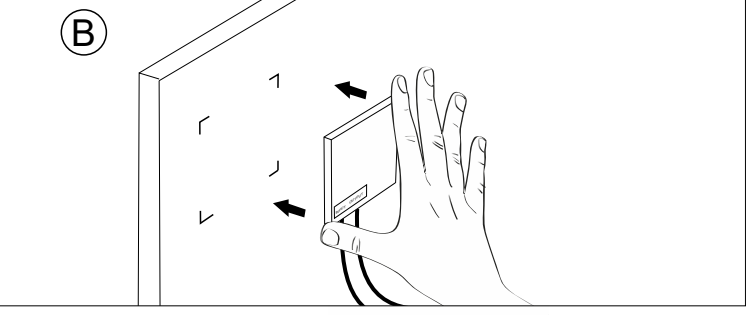
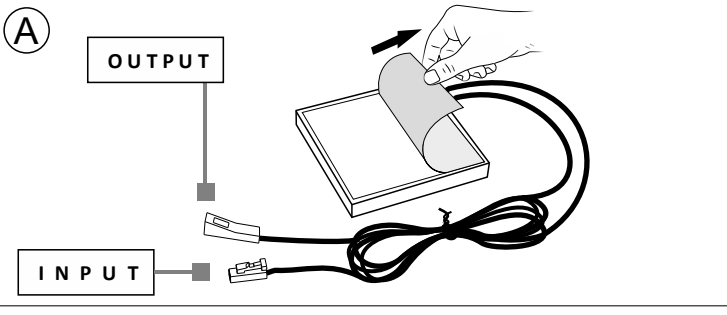
# Montowanie LED





**LED SET 3 TAPE  
(2x900+1300)  
MODEL 3**

	4200K	ON OFF				
	1830 lm	15 000	30 000h	<1s	L=900 L=1300	
<b>A</b>	kWh/1000h	INPUT: 100-240V~50/60Hz		OUTPUT: 12VDC		
	15,5	LED : U <sub>IN</sub> :12VDC I <sub>IN</sub> :1,2A P <sub>IN</sub> :14,1W				

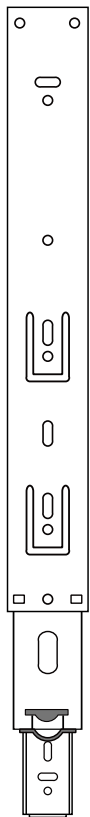


# MONTAŻ/DEMONTAŻ PROWADNIC

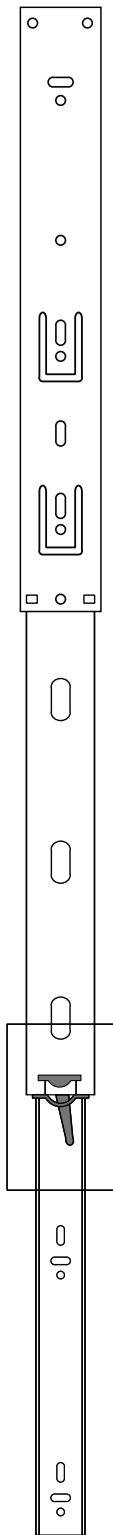
1



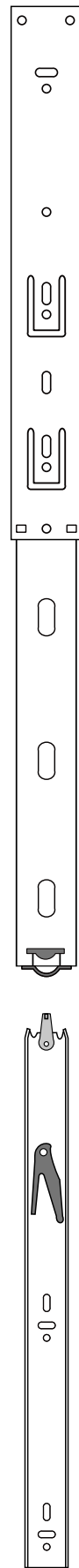
2



3



4



# MONTAŻ KĄTOWNIKA

