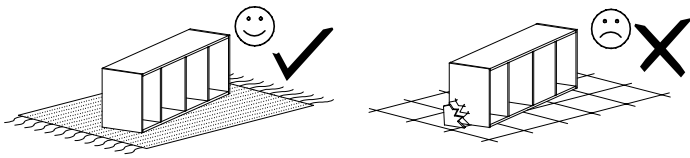
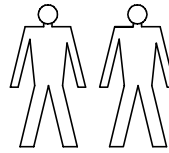
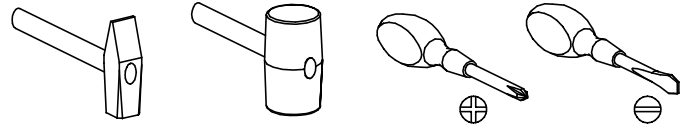


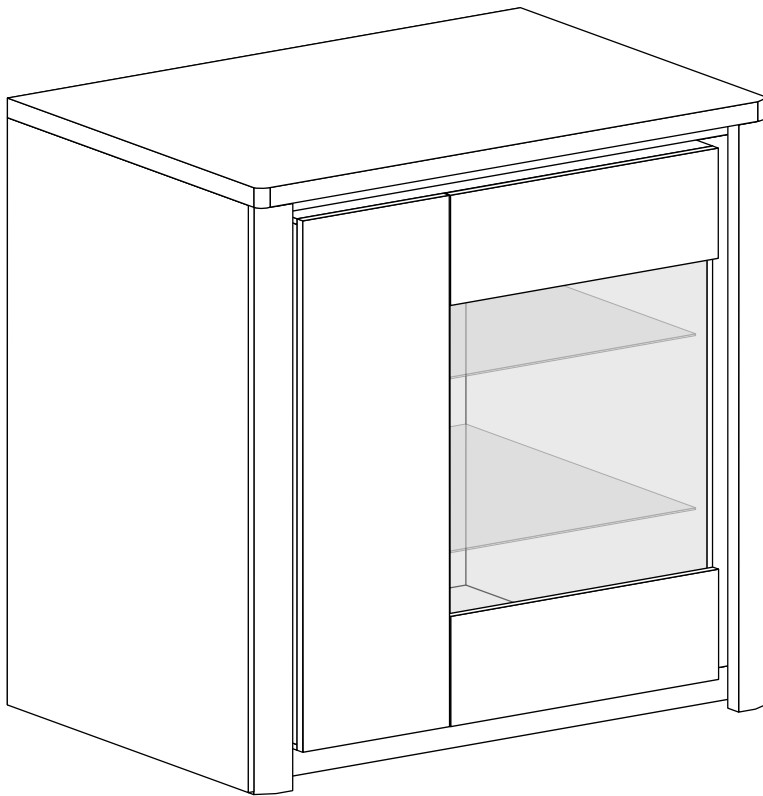
# LIVIA 05



## Narzędzia potrzebne do montażu

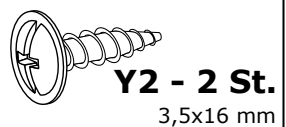
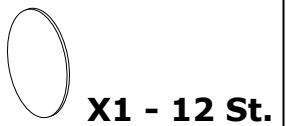
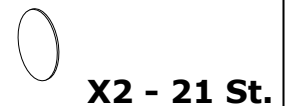


Nr	Nazwa elementu	D[mm]	S[mm]	G[mm]	Ilość
1	Bok P/L	1356	377	16	2
2	Błat	1000	405	48	1
3	Bok Śr P/L	1190	377	16	2
4	Przegroda	1190	377	16	1
5	Błat Śr G/D	760	377	16	2
6	Listwa Boczna P/L	1222	102	16	4
7	Listwa Górna	964	54	16	1
8	Cokół	964	80	16	2
9	Listwa MDF P/L	1356	80	28	2
10	Półka	310	370	16	2
11	Półka Szklana	400	360	4	2
12	Kapak	1320	225	2,5	2
13	Kapak	1320	271	2,5	2
14	Drzwi	1235	330	16	1
15	Drzwi G/D	422	245	16	2
16	Szyba Drzwi	795	395	4	1

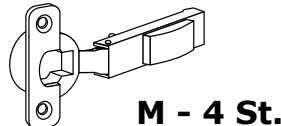
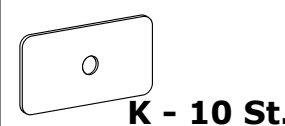
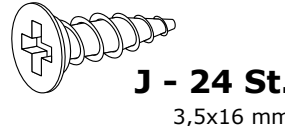
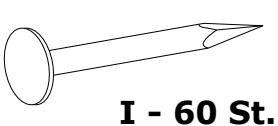
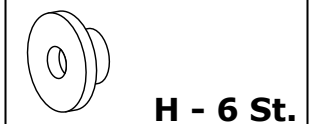
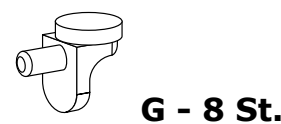
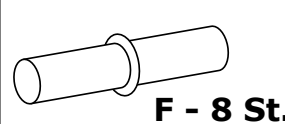
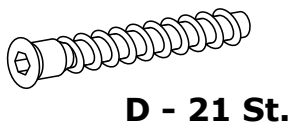
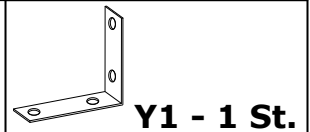
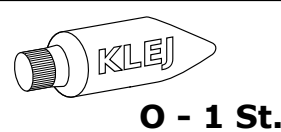
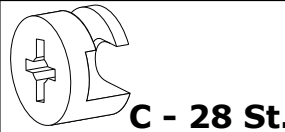
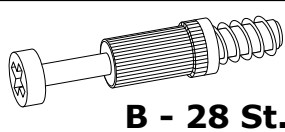
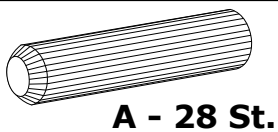


## UWAGA !!!

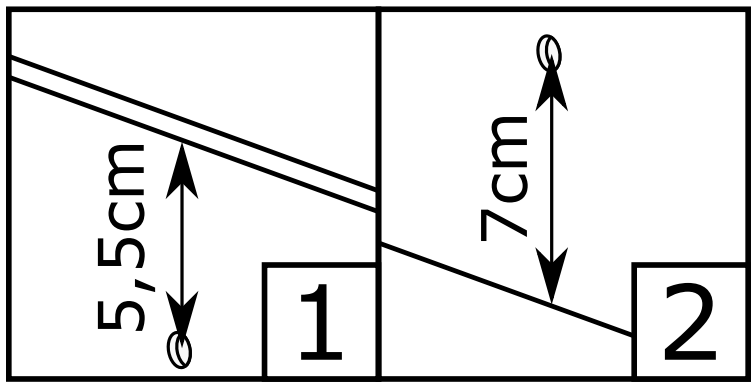
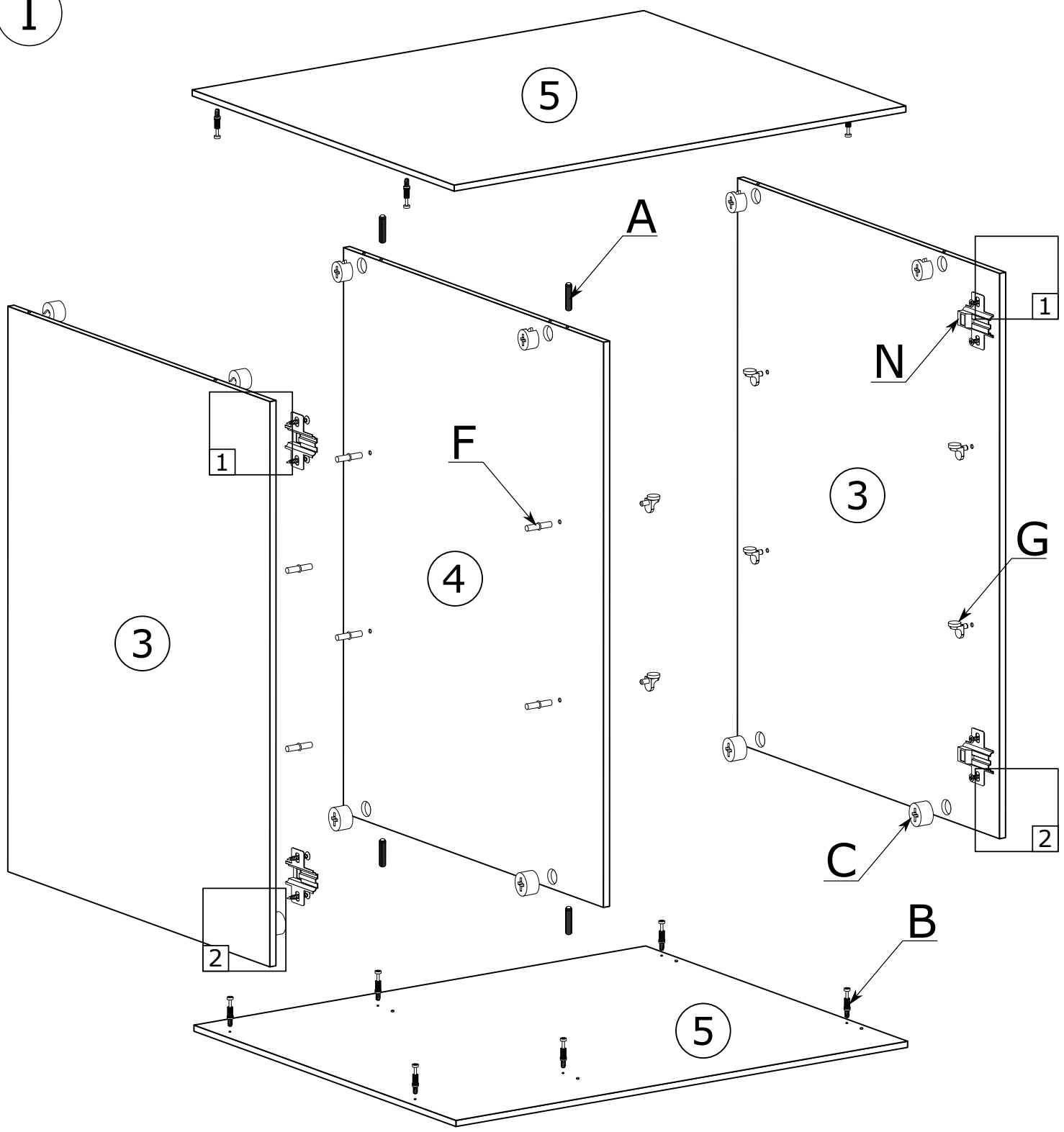
MONTOWANIE USZKODZONYCH  
ELEMENTÓW POWODUJE UTRATĘ  
GWARANCJI



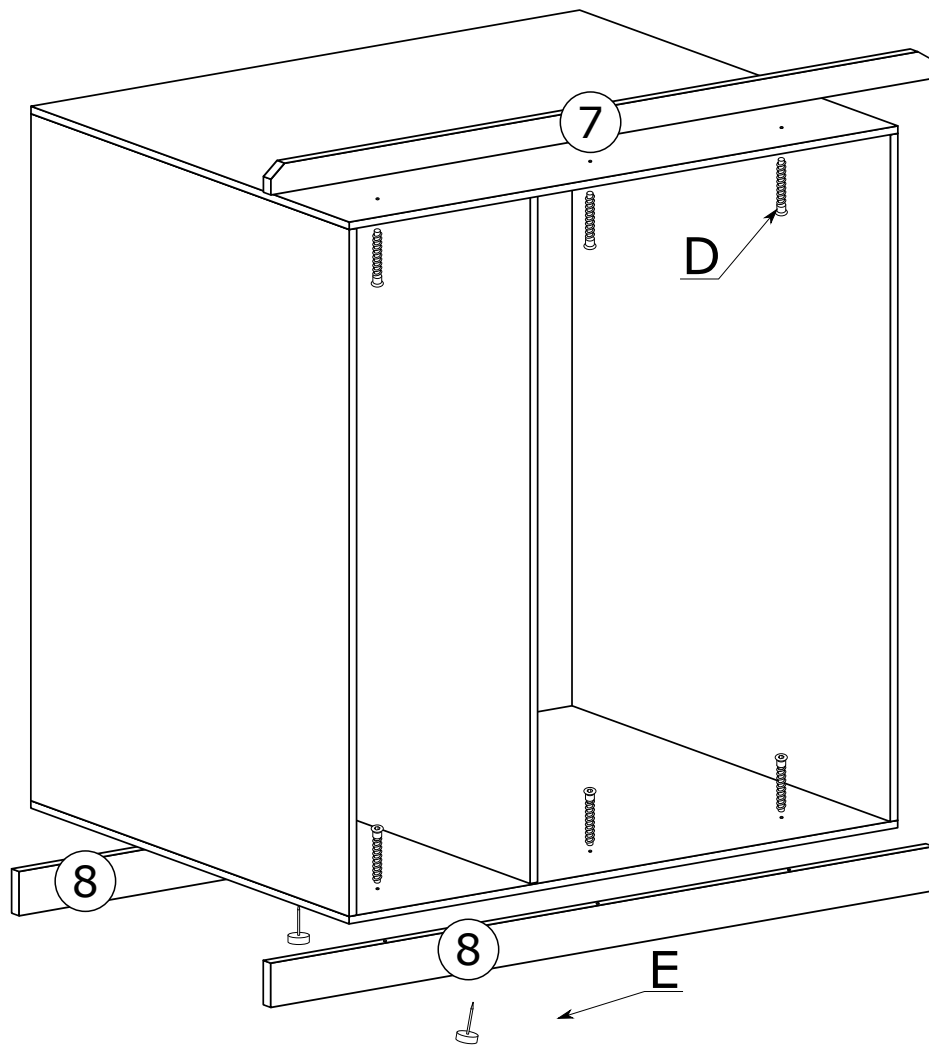
W przypadku reklamacji proszę podać numer pakowacza znajdujący się na kartonie.



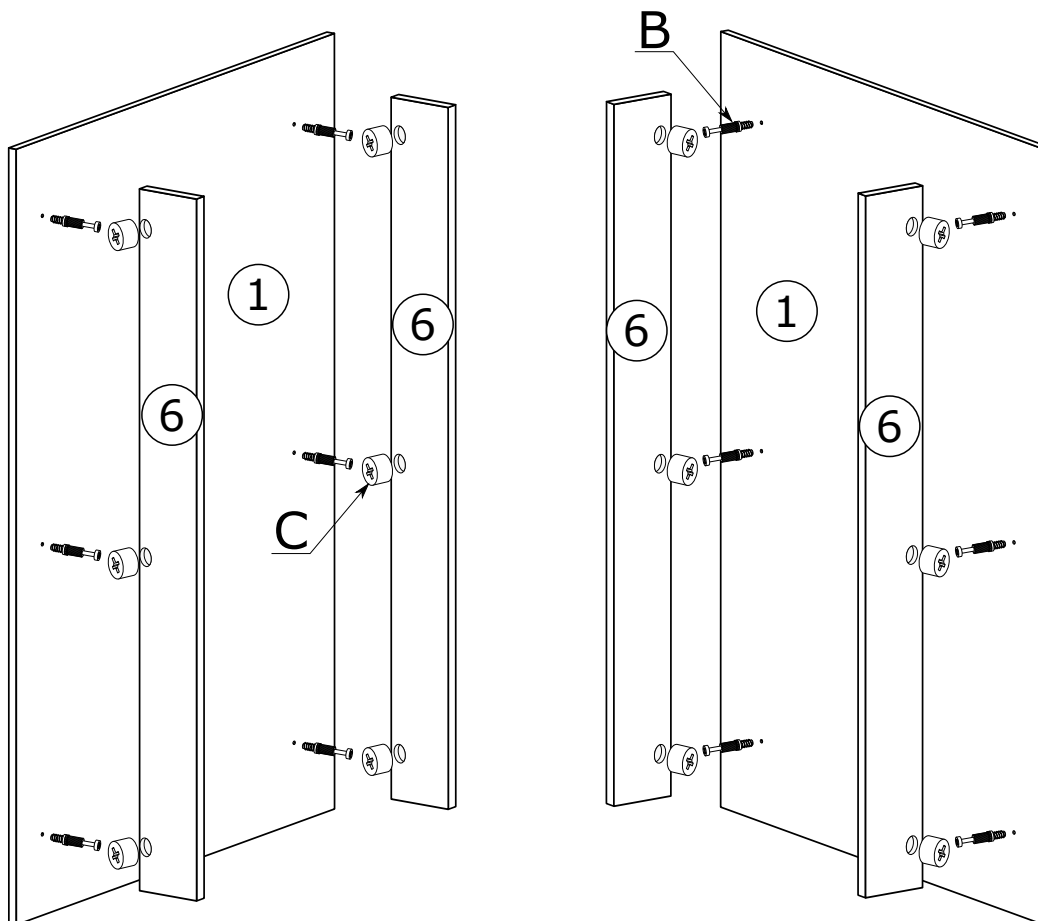
I



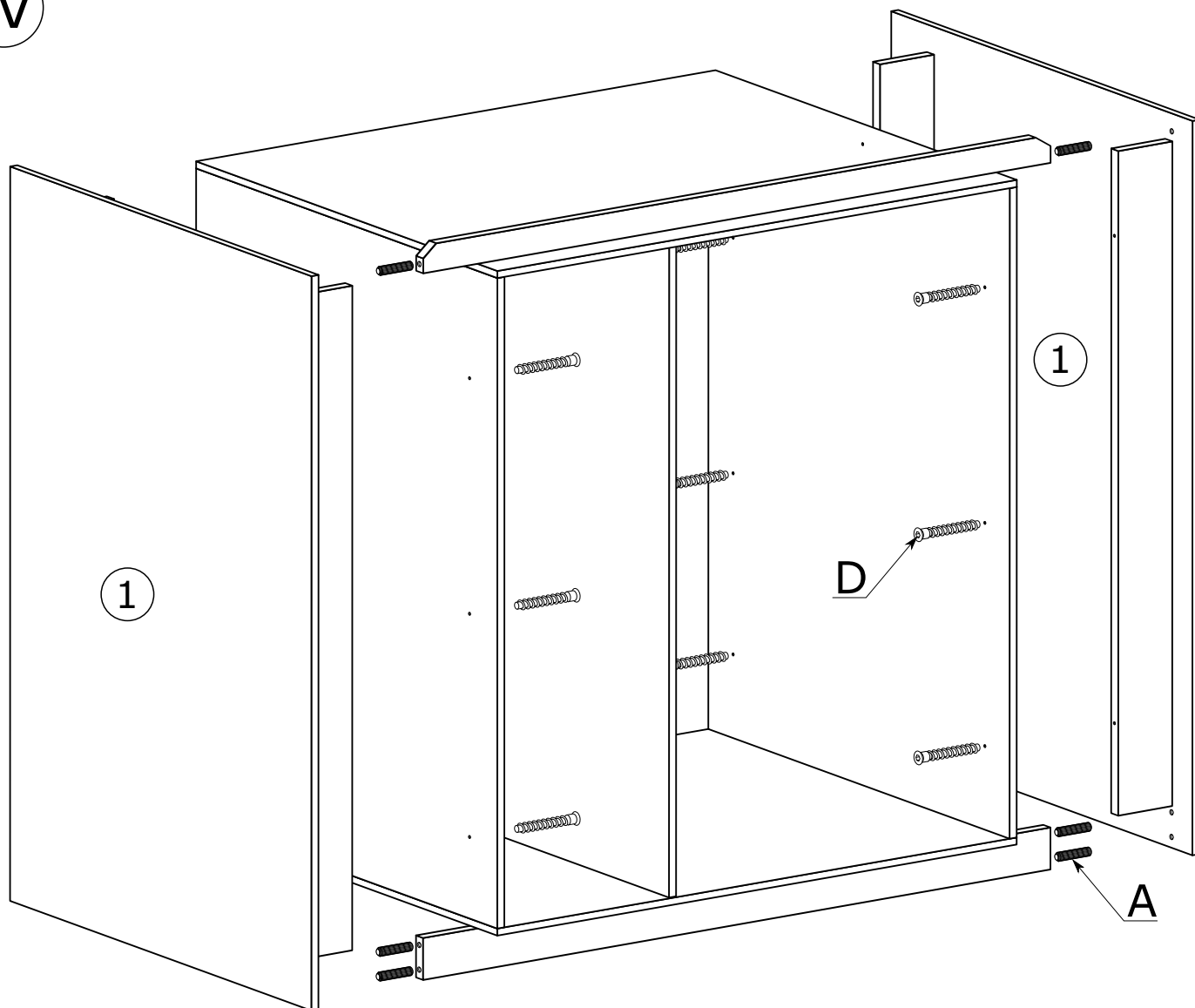
II



III

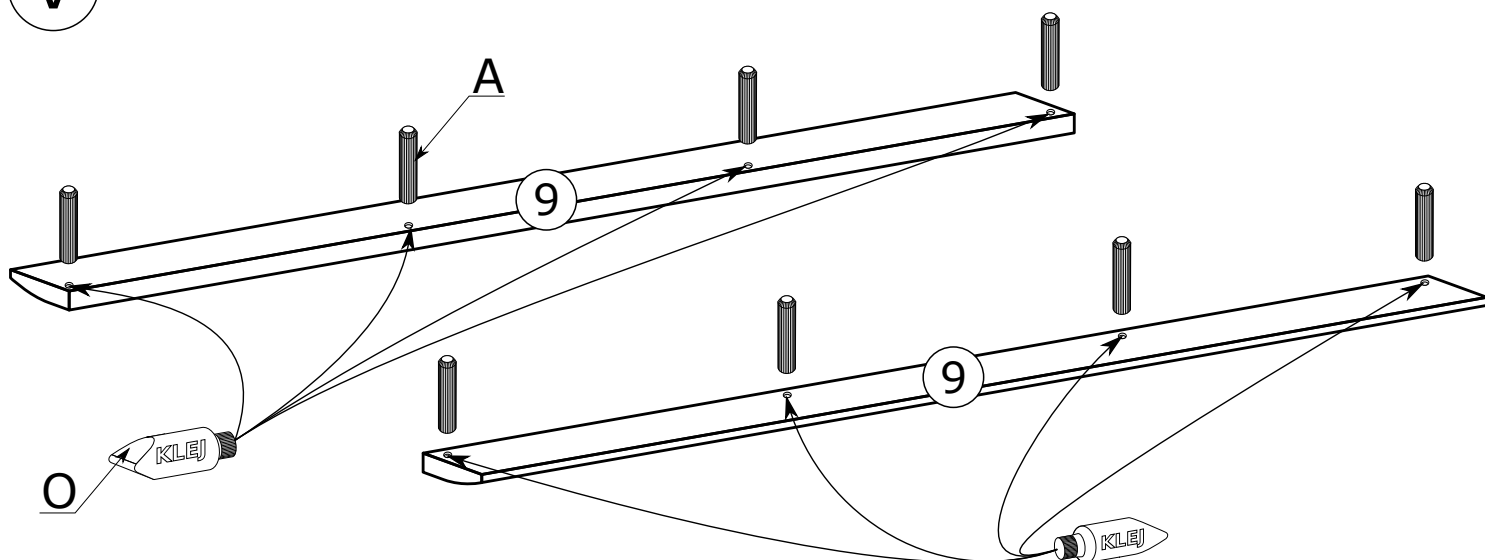


IV

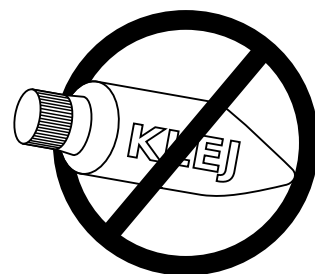
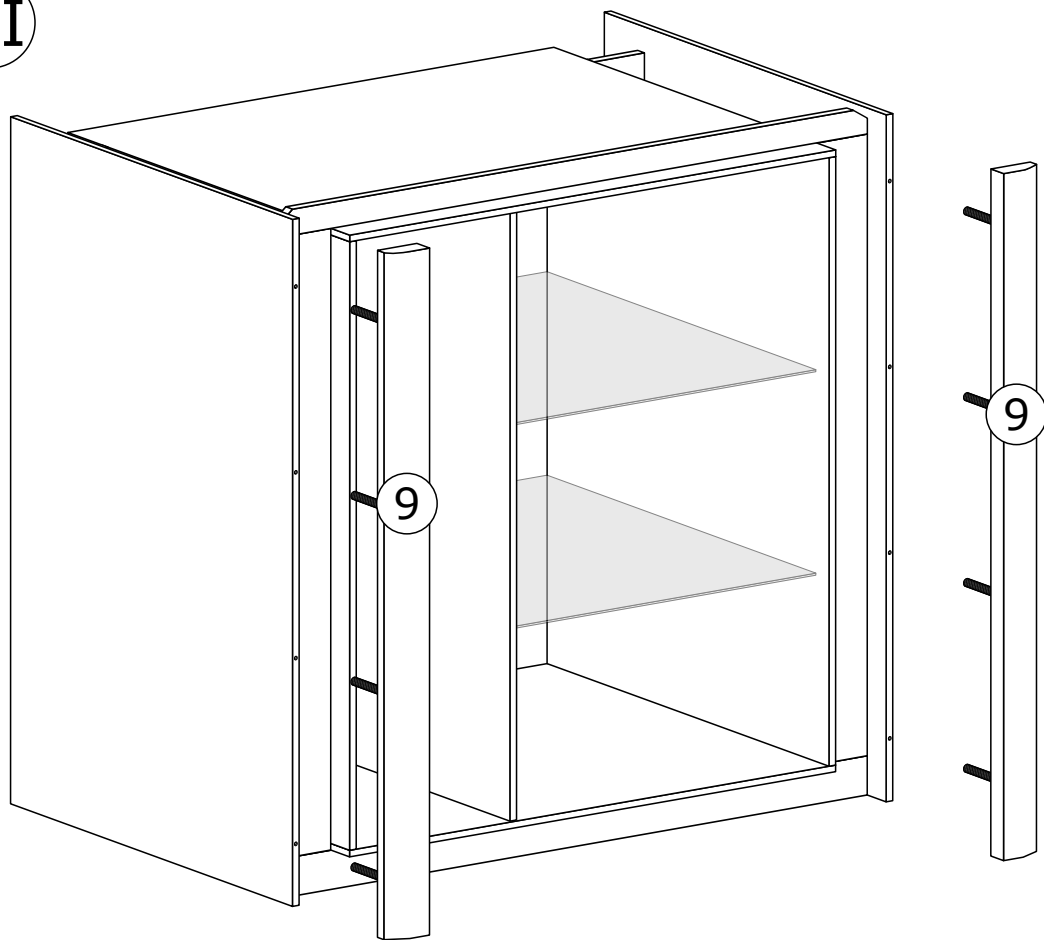


## Montowanie LED

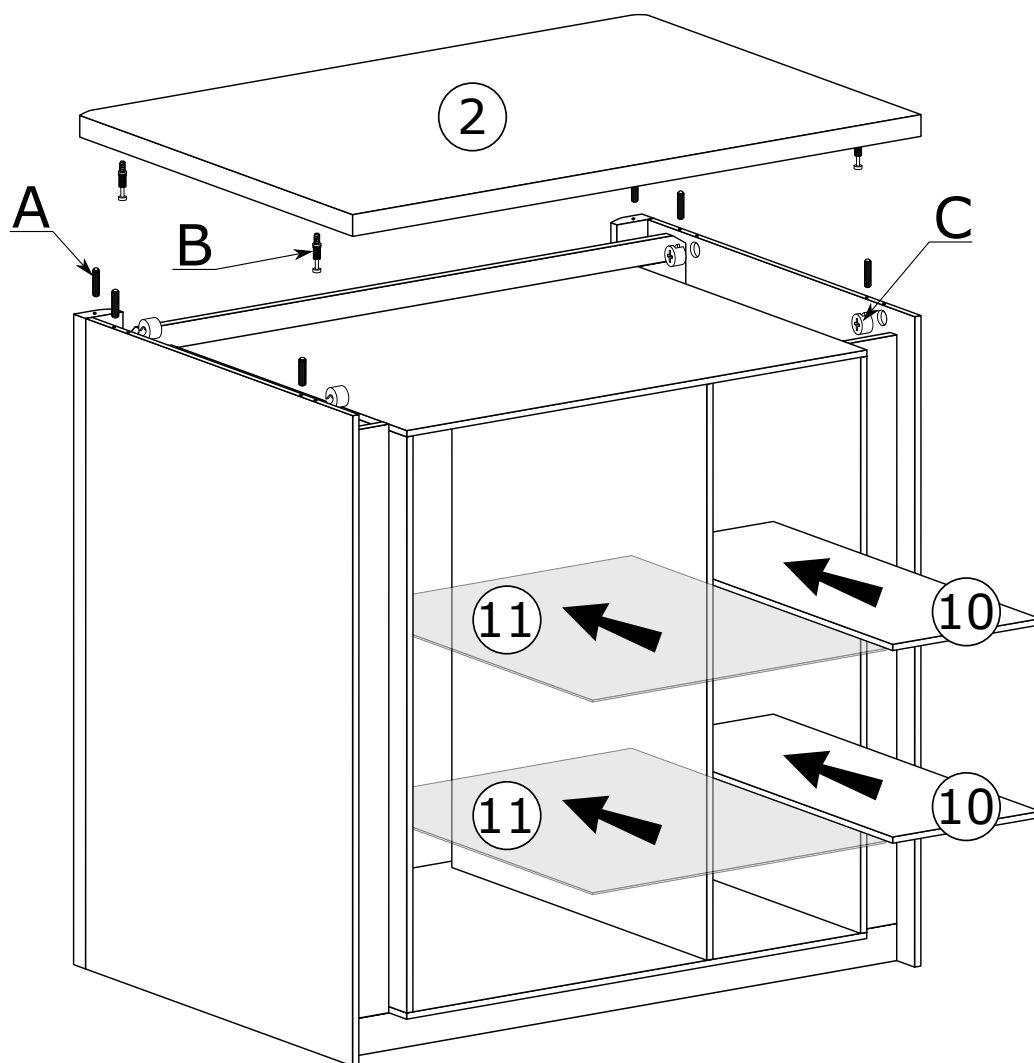
V



VI

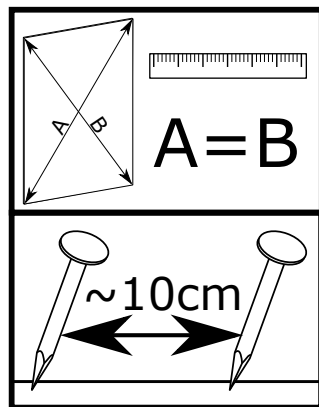
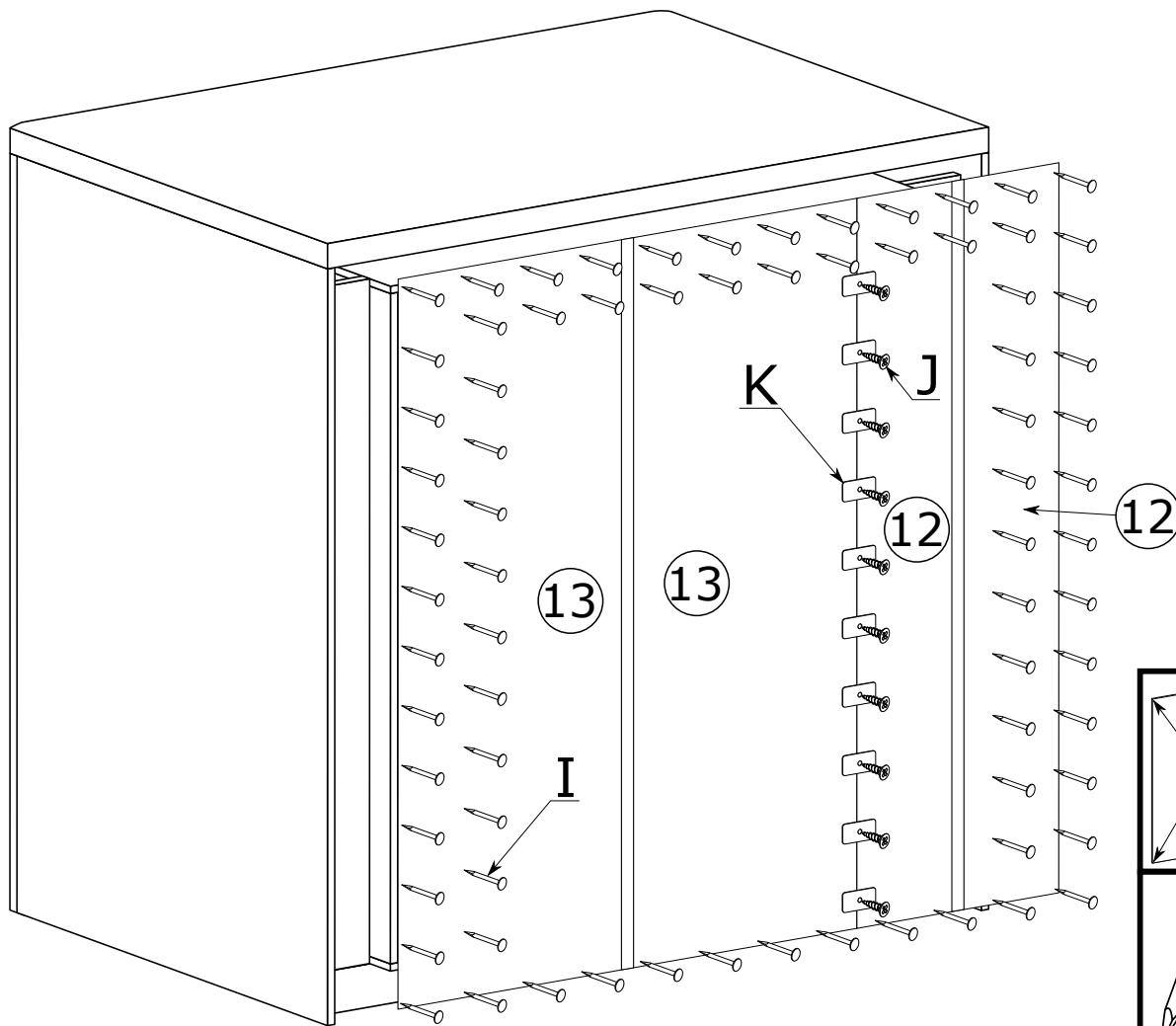
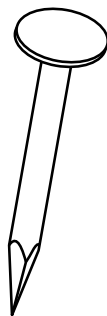


VII

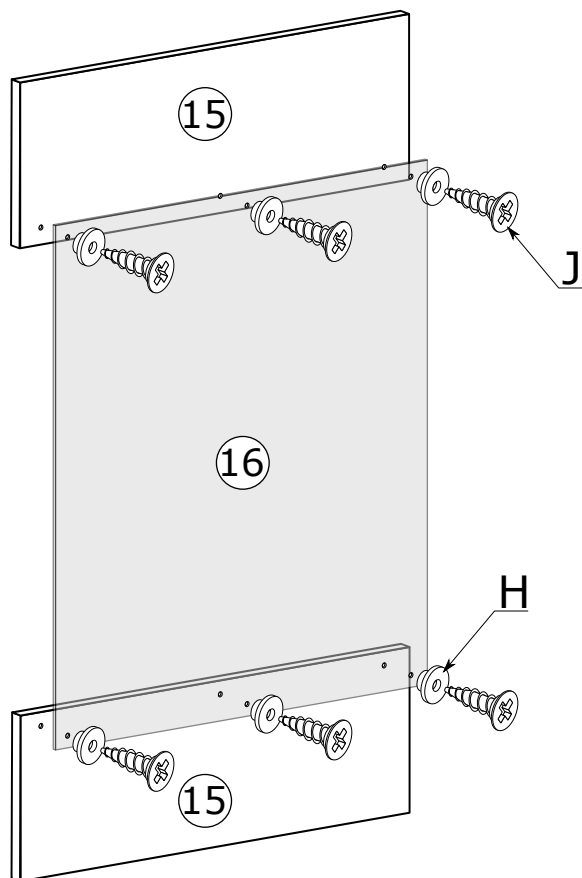


VIII

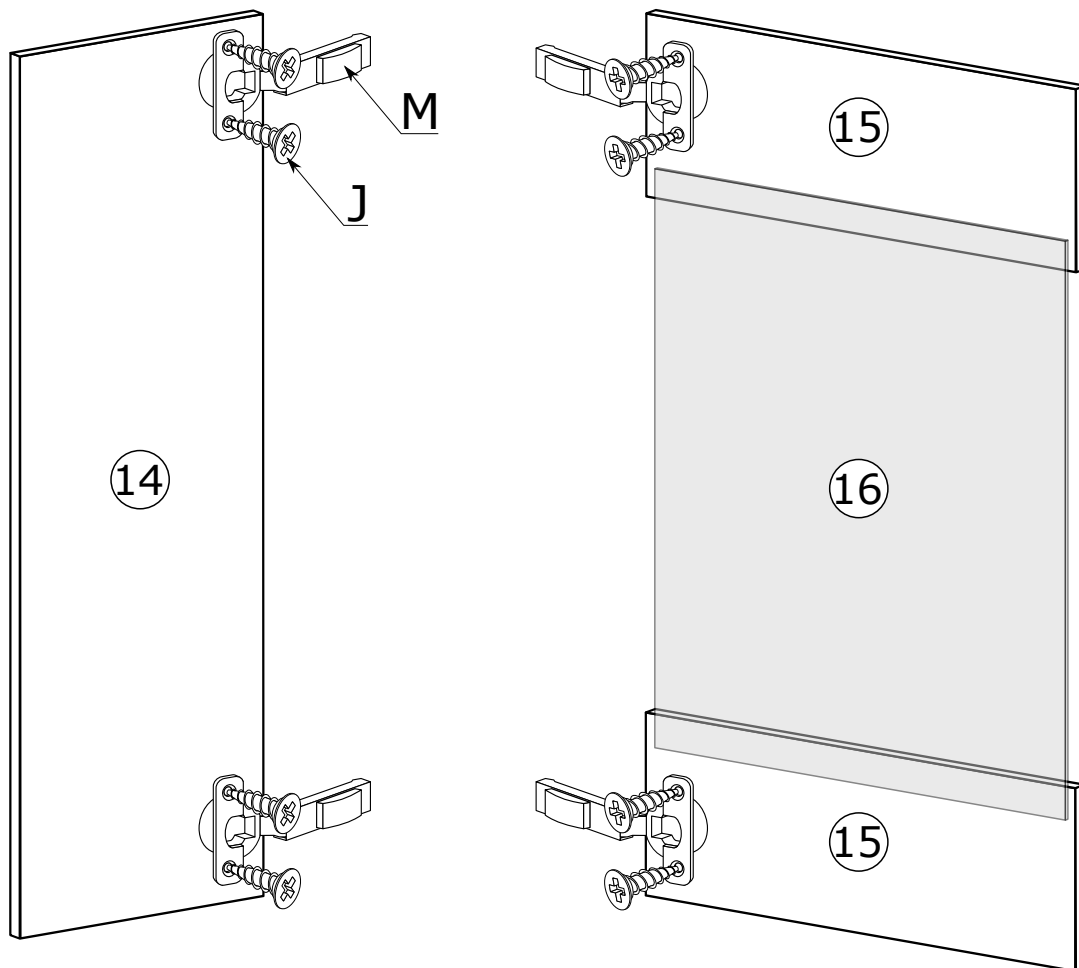
x60



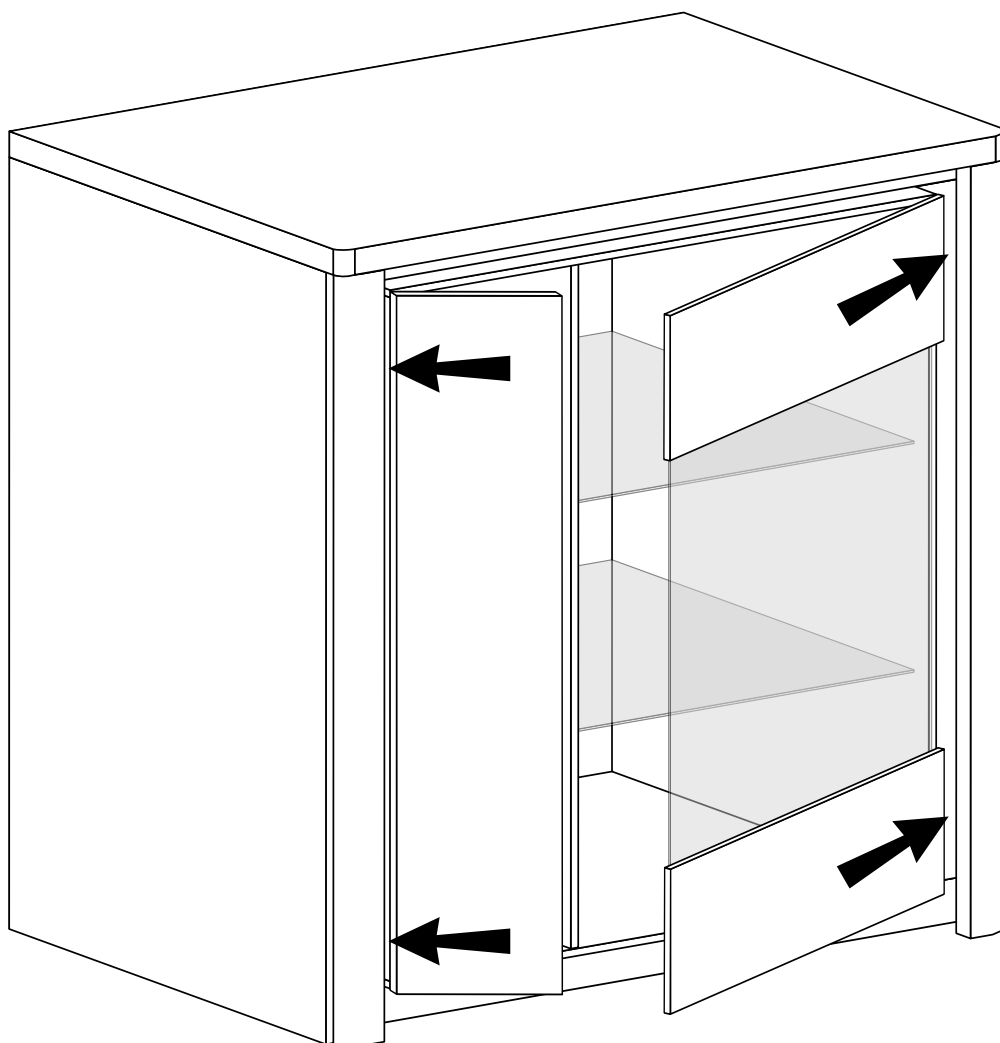
IX



X



XI



# MONTAŻ KĄTOWNIKA

