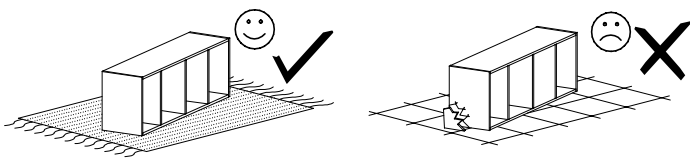
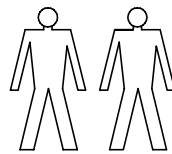
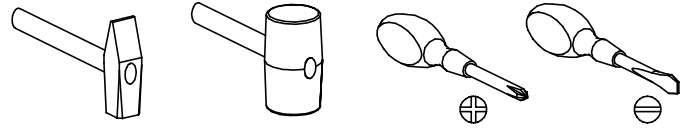


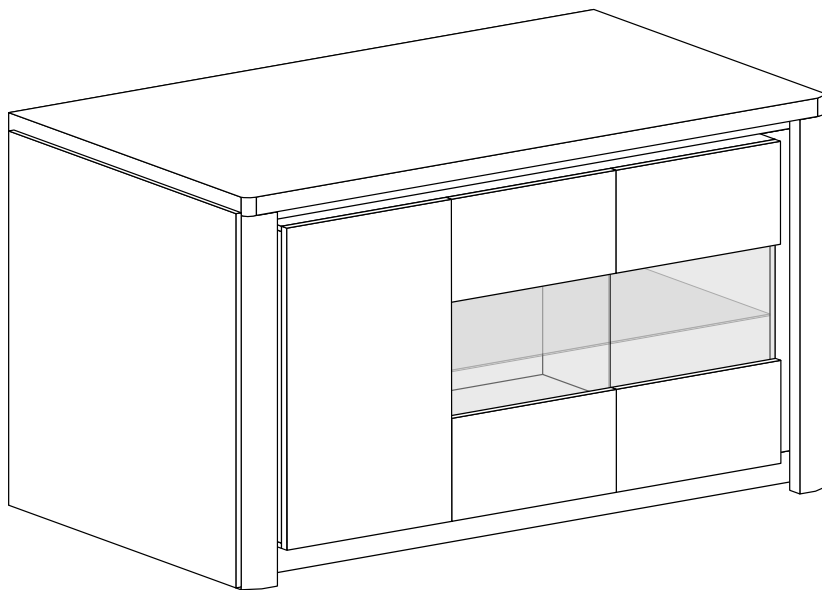
LIVIA 03



Narzędzia potrzebne do montażu



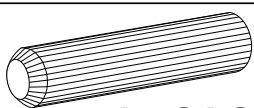
Nr	Nazwa elementu	D[mm]	S[mm]	G[mm]	Ilość
1	Bok P/L	921	337	16	2
2	Błat	1438	405	48	1
3	Bok Śr P/L	755	377	16	2
4	Przegroda	755	377	16	1
5	Błat Śr P/L	1200	377	16	2
6	Listwa Boczna P/L	787	102	16	4
7	Listwa Górna	1404	54	16	1
8	Cokół	1404	80	16	2
9	Listwa MDF P/L	921	80	28	2
10	Półka	379	370	16	1
11	Półka Szklana	770	360	4	1
12	Kapak	1430	105	2,5	1
13	Kapak	1430	389	2,5	2
14	Drzwi	800	400	16	1
15	Drzwi G/D Lewe	395	245	16	2
16	Drzwi G/D Prawe	395	245	16	2
17	Szyba Drzwi	380	360	4	1
18	Szyba Drzwi	377	360	4	1



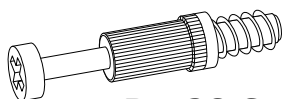
UWAGA !!!

**MONTOWANIE USZKODZONYCH
ELEMENTÓW POWODUJE UTRATĘ
GWARANCJI**

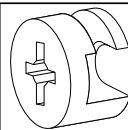
W przypadku reklamacji proszę podać numer pakowacza znajdujący się na kartonie.



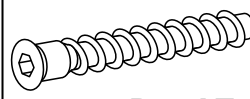
A - 24 St.



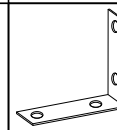
B - 28 St.



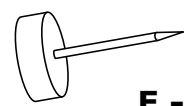
C - 28 St.



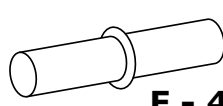
D - 17 St.



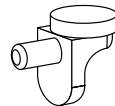
Y1 - 1 St.



E - 6 St.



F - 4 St.



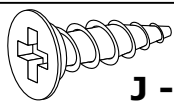
G - 4 St.



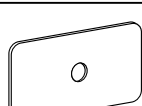
H - 12 St.



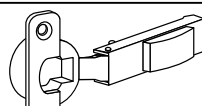
I - 60 St.



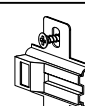
J - 34 St.
3,5x16 mm



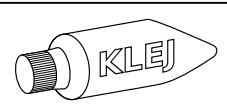
K - 10 St.



M - 6 St.



N - 6 St.



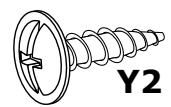
O - 1 St.



X2 - 17 St.

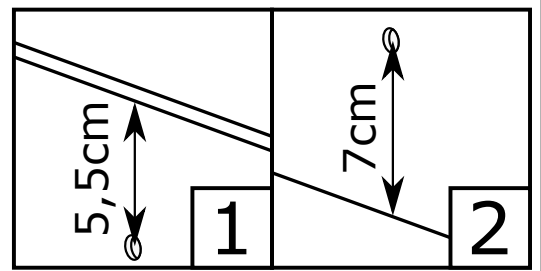
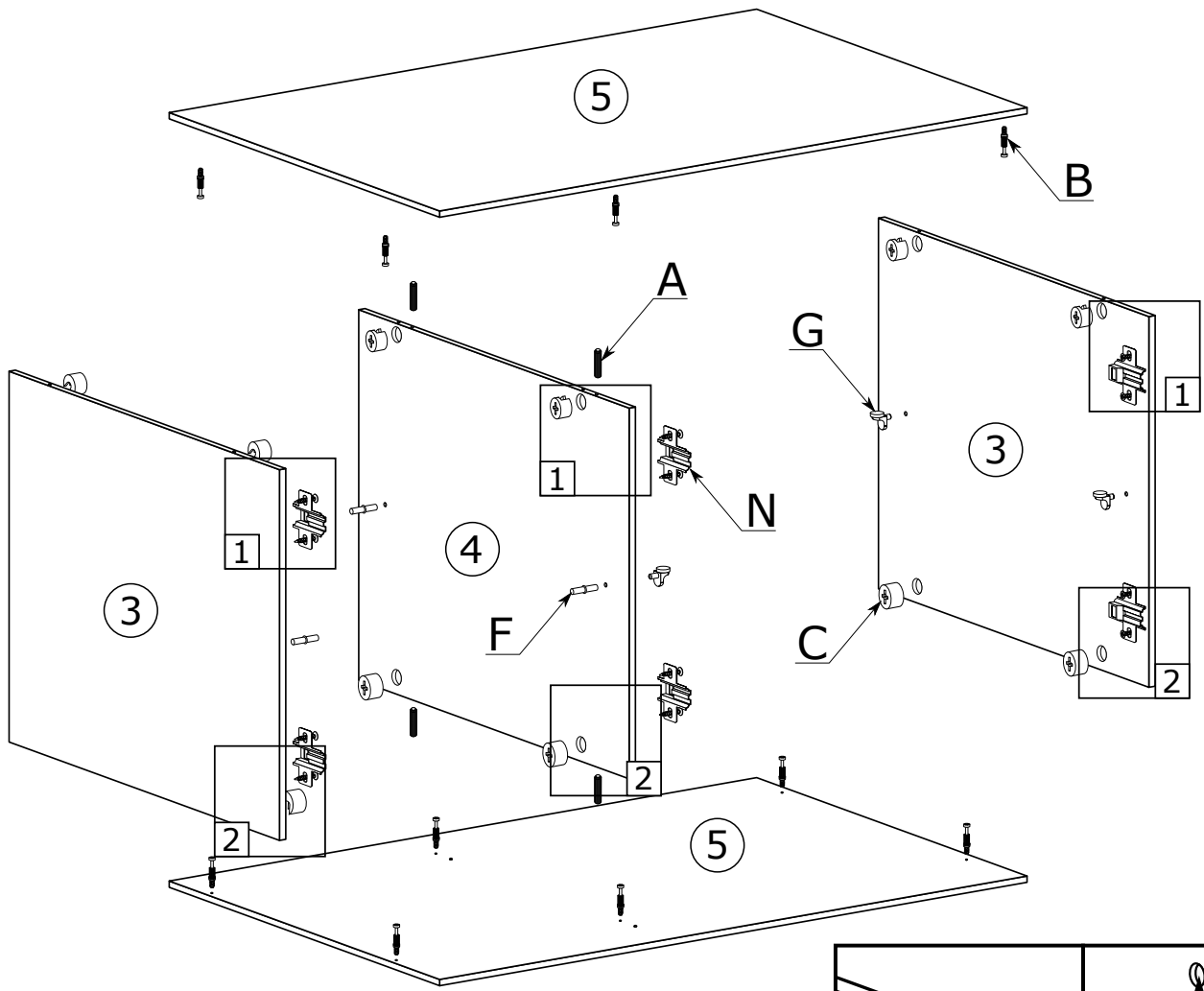


X1 - 12 St.

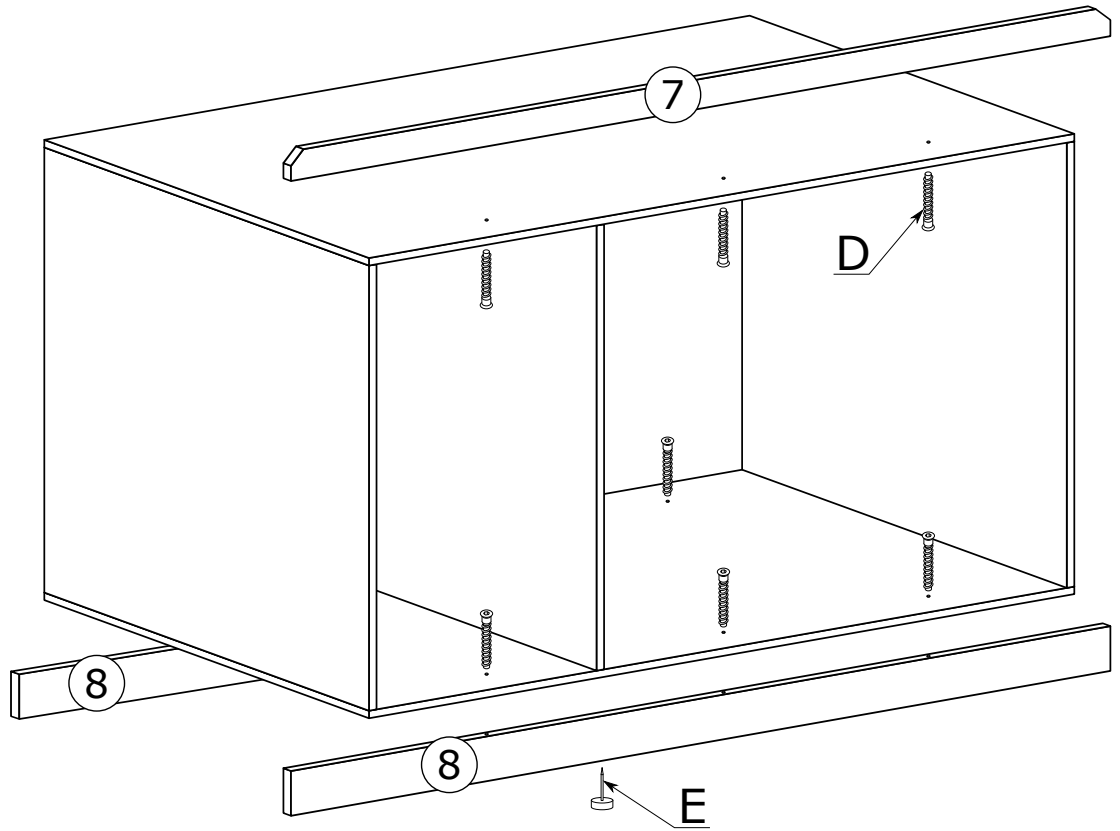


Y2 - 2 St.
3,5x16 mm

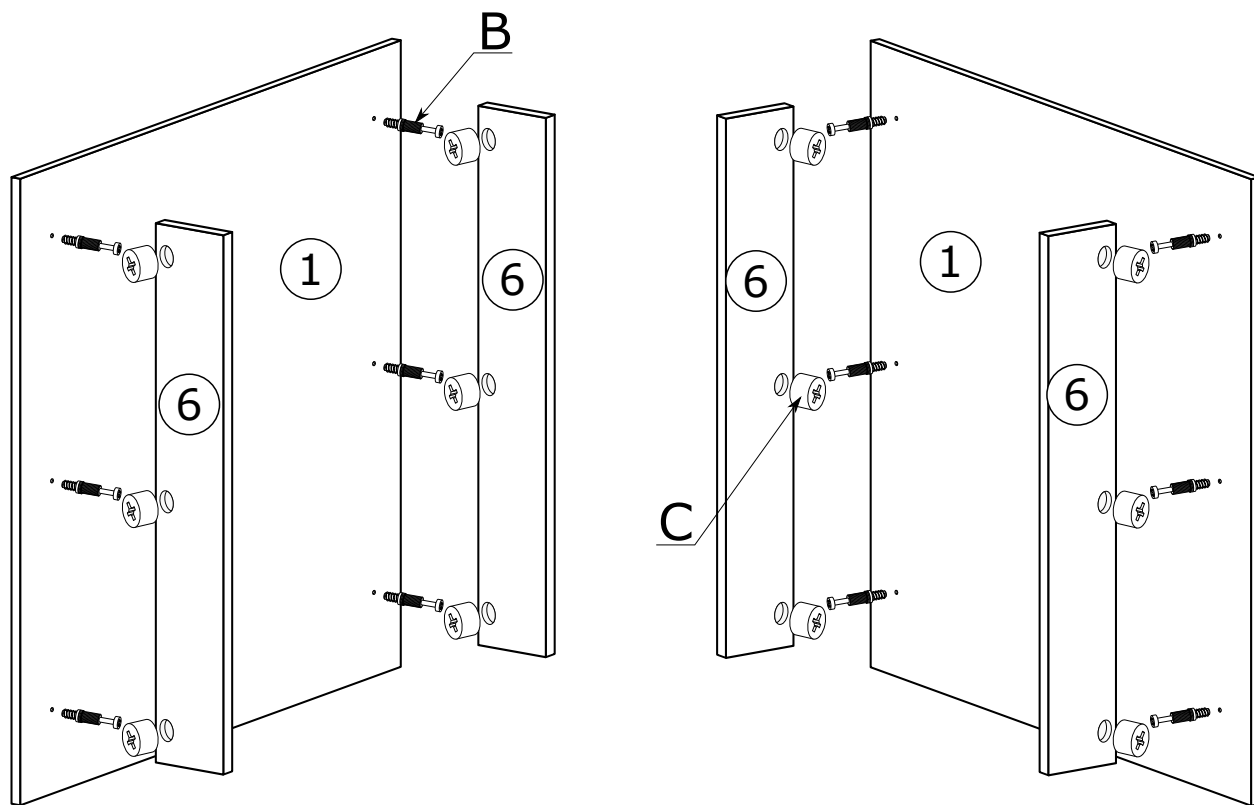
I



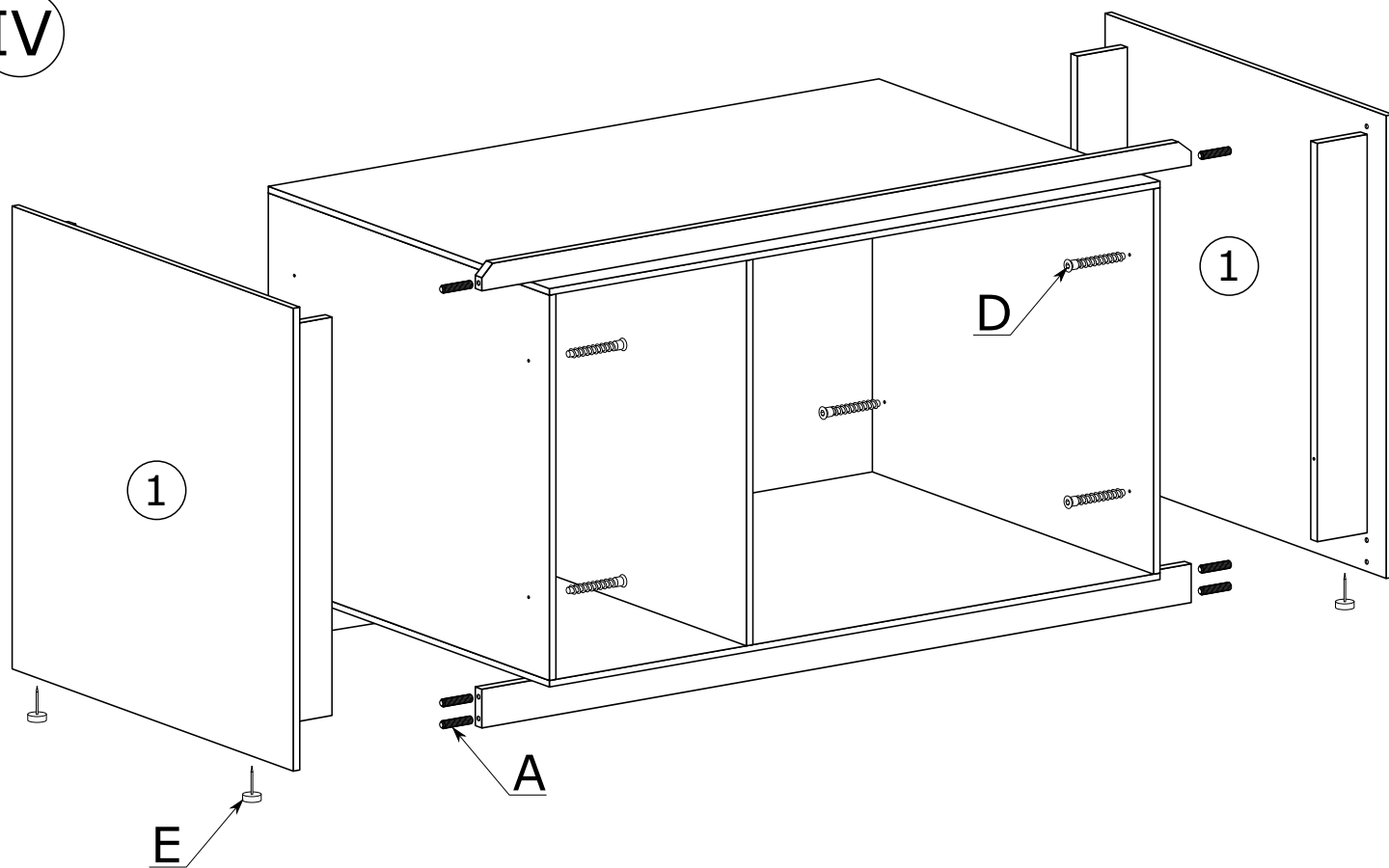
II



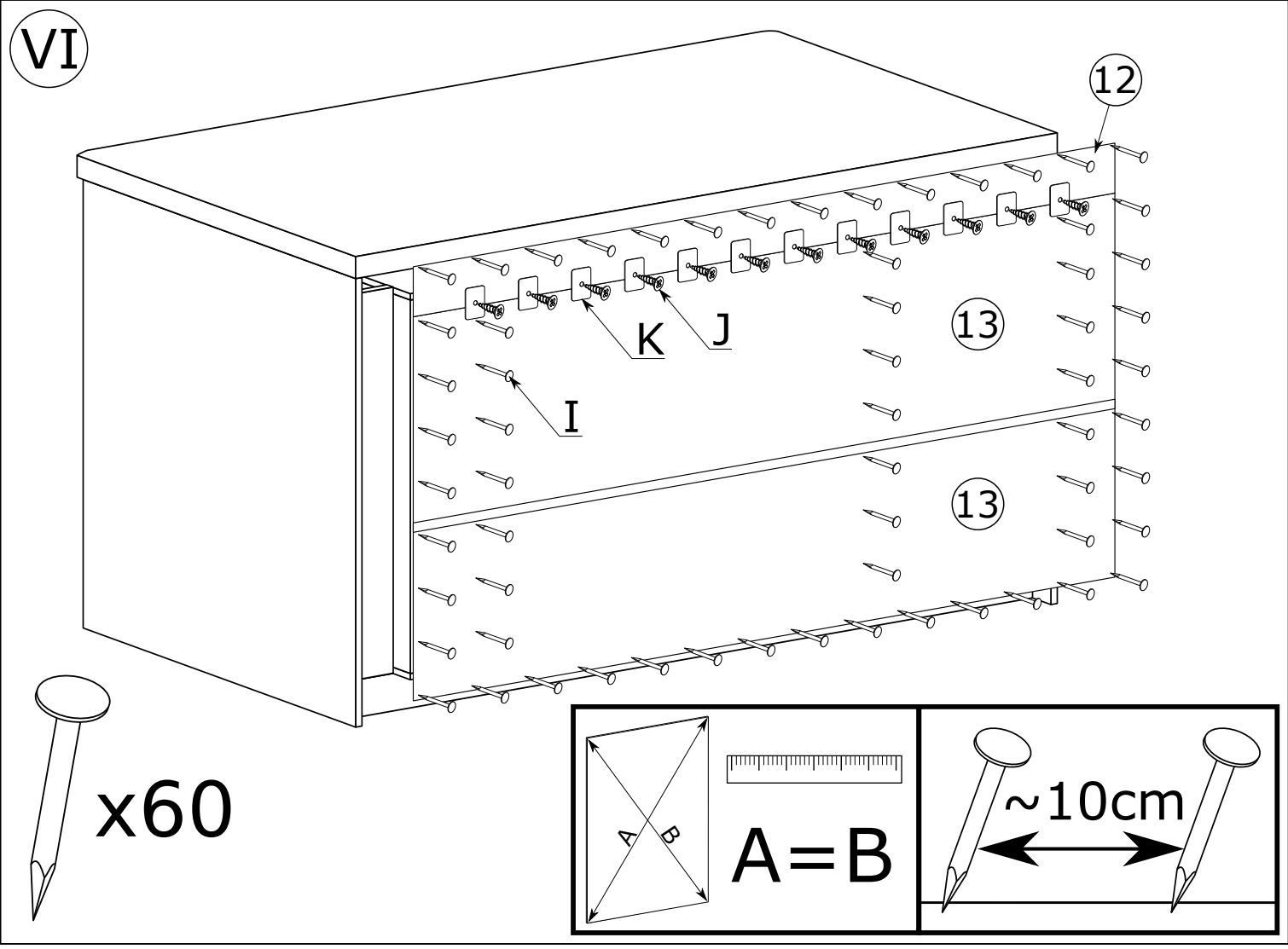
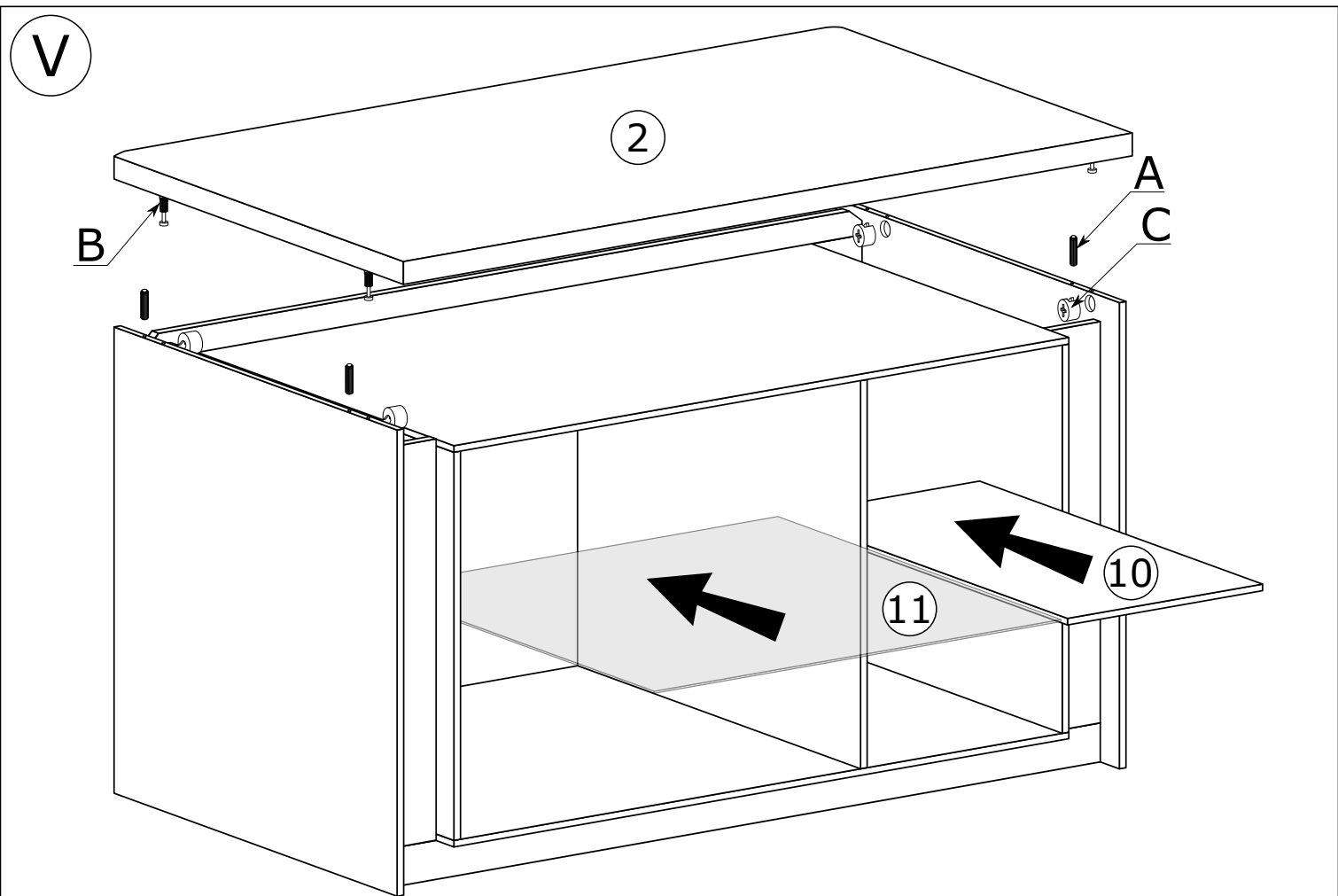
III



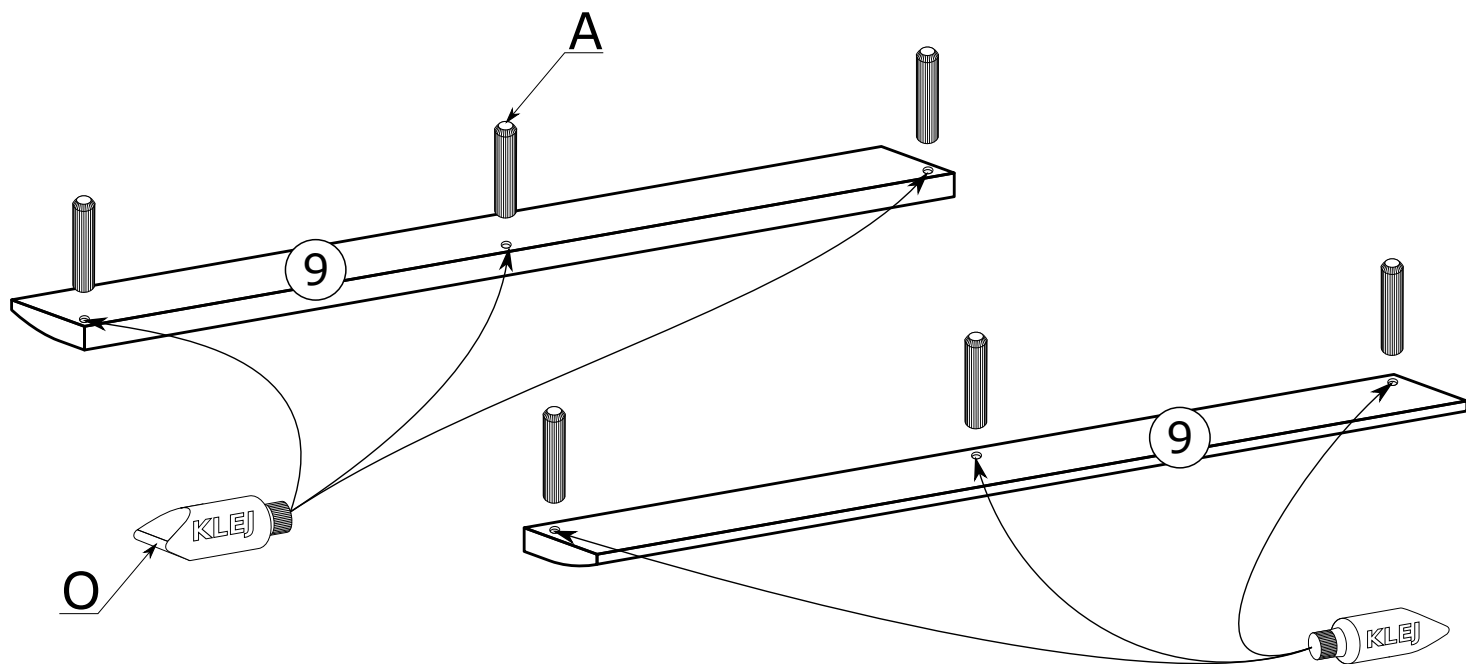
IV



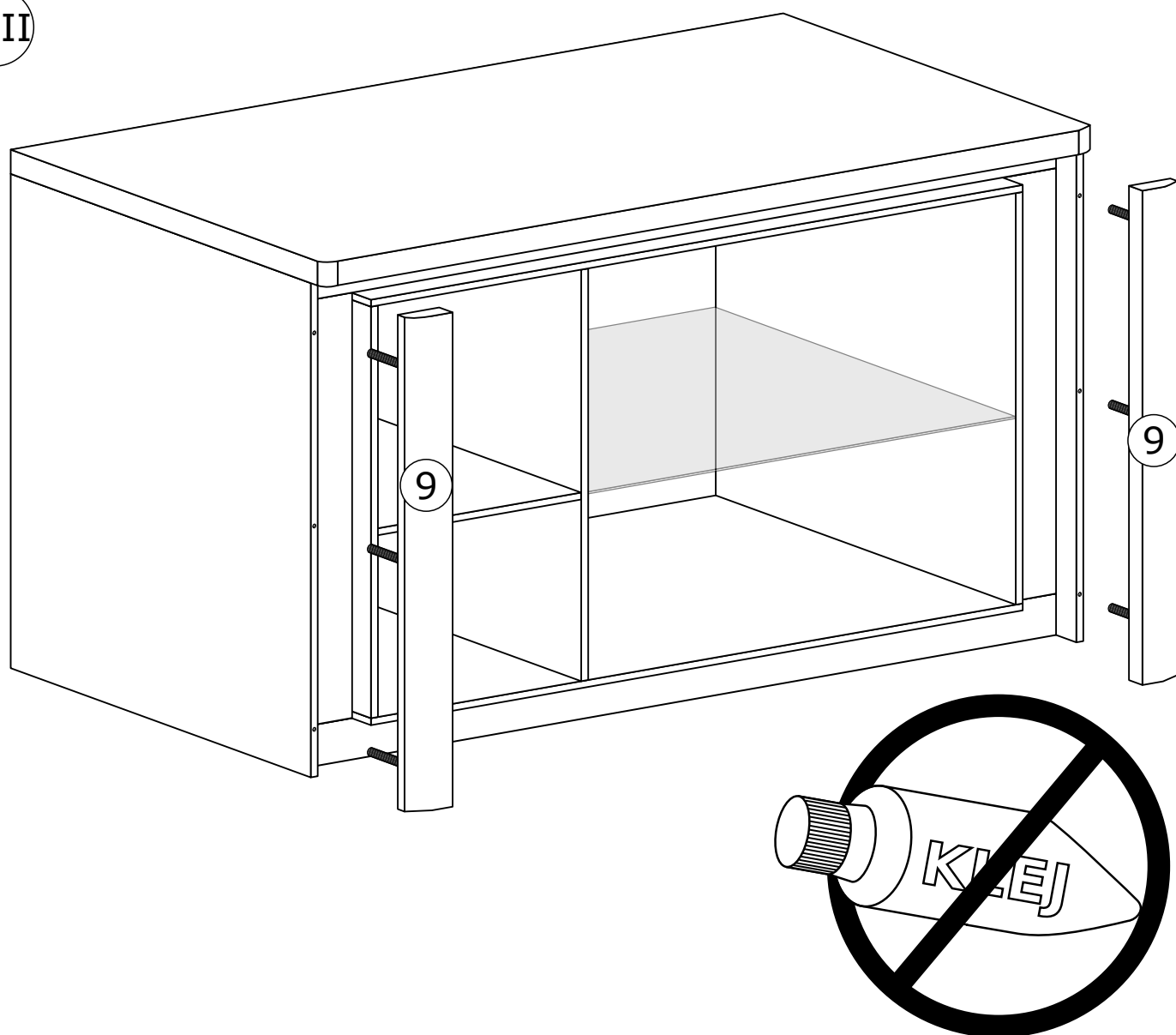
Montowanie LED



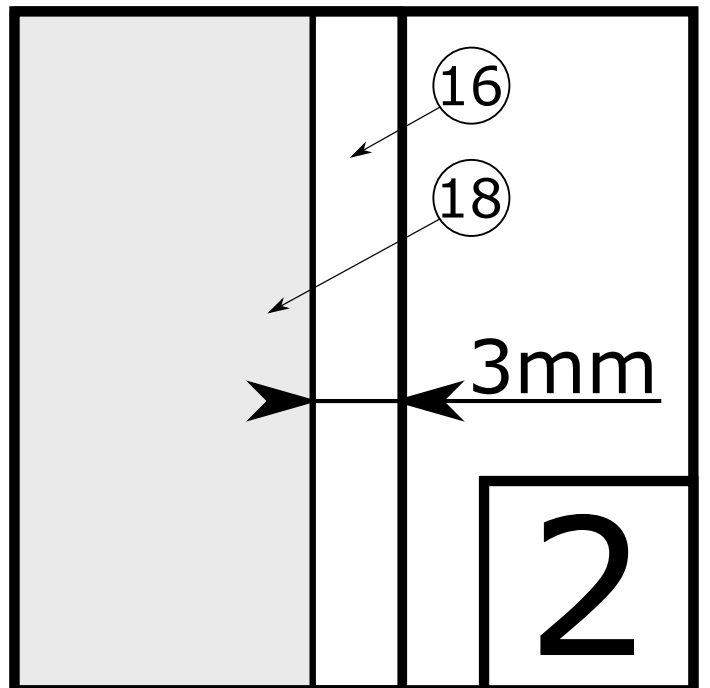
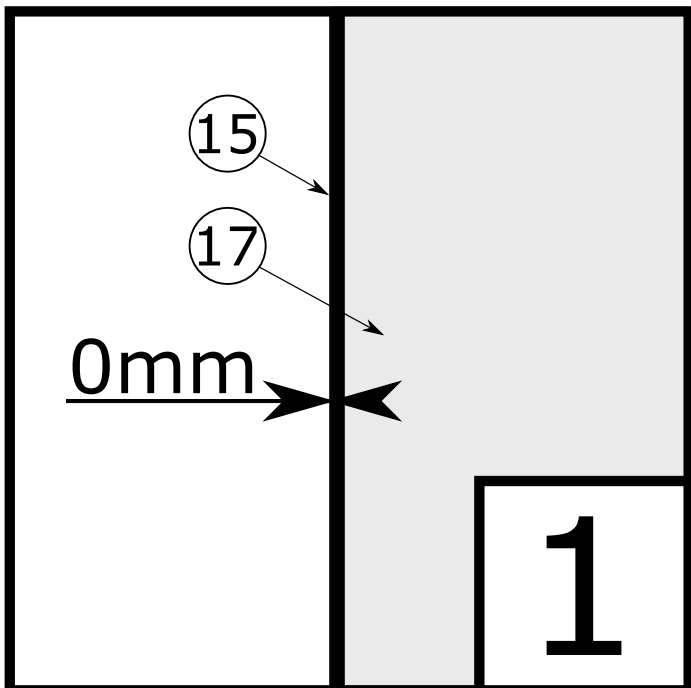
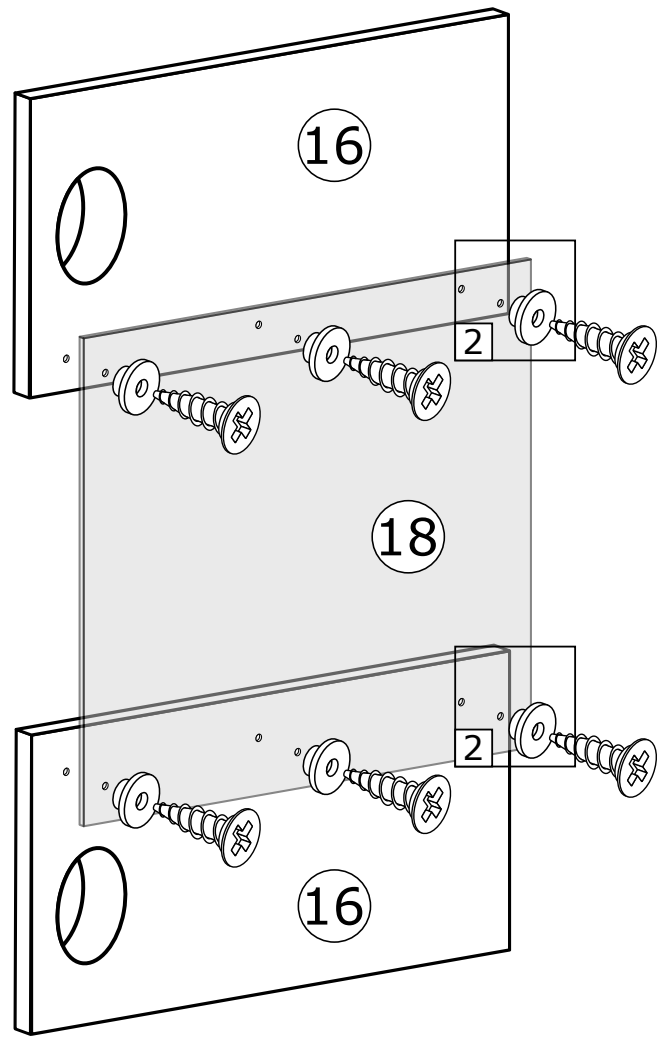
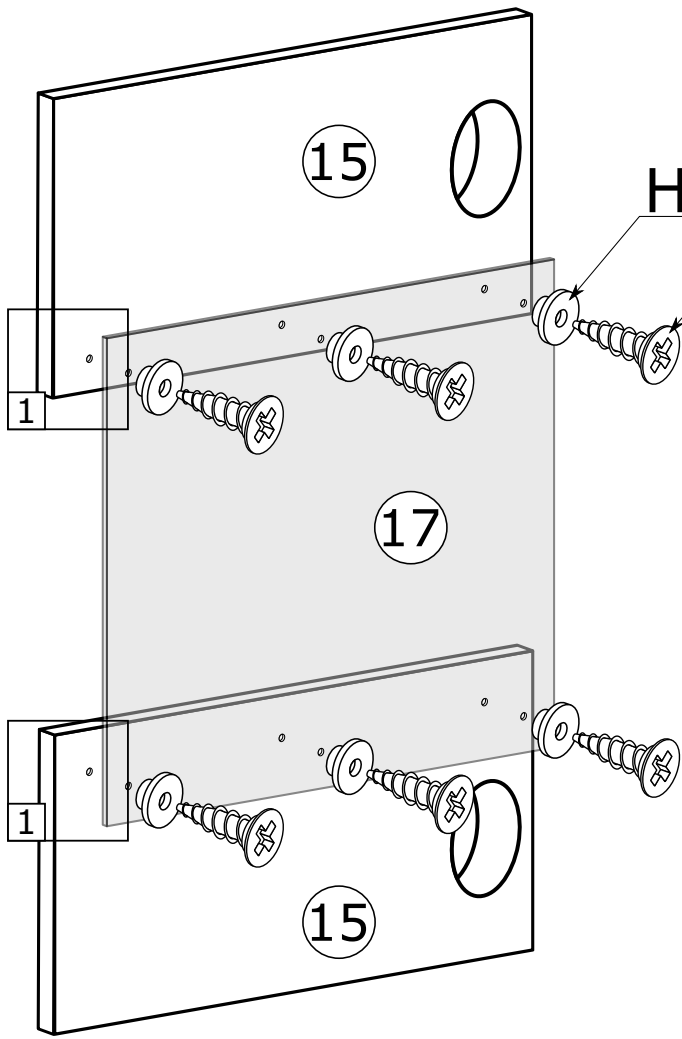
VII



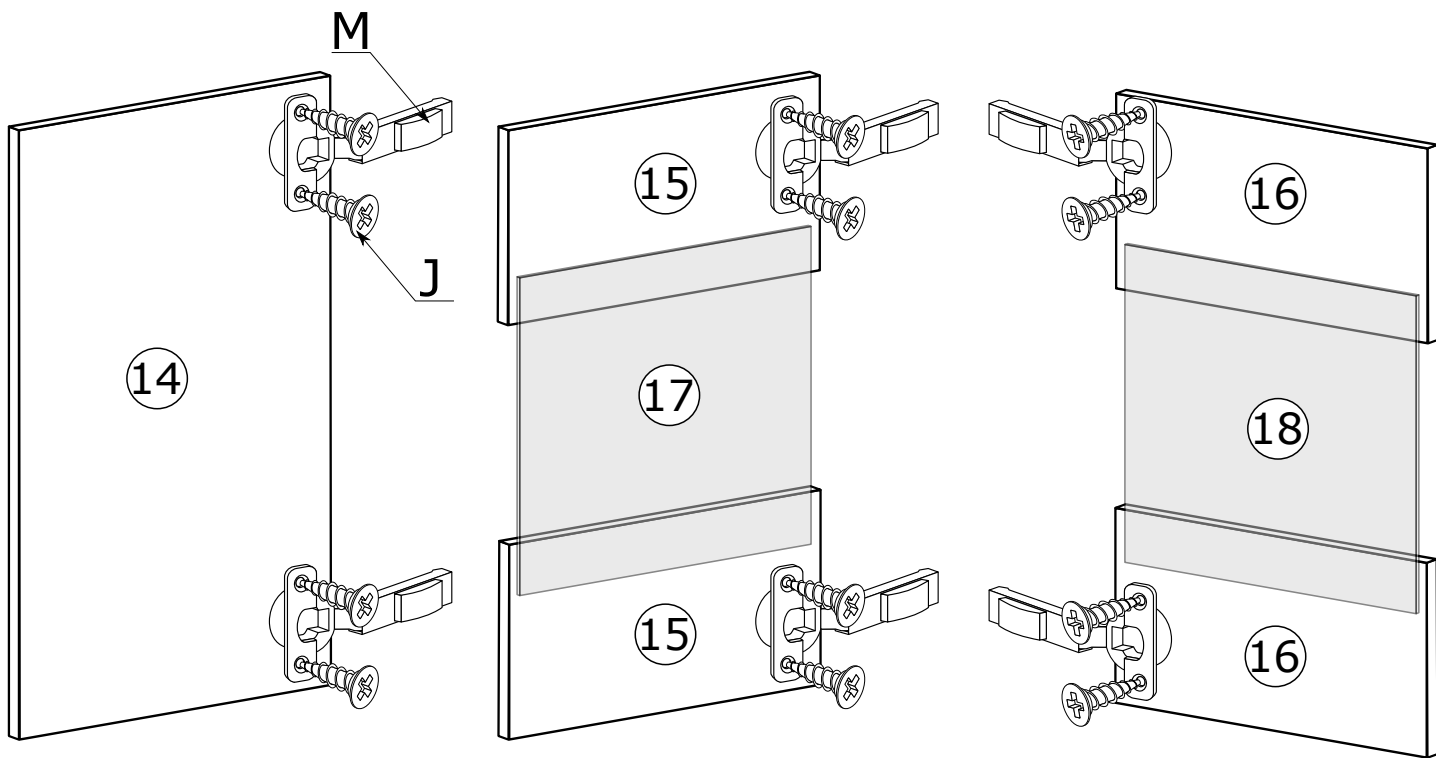
VIII



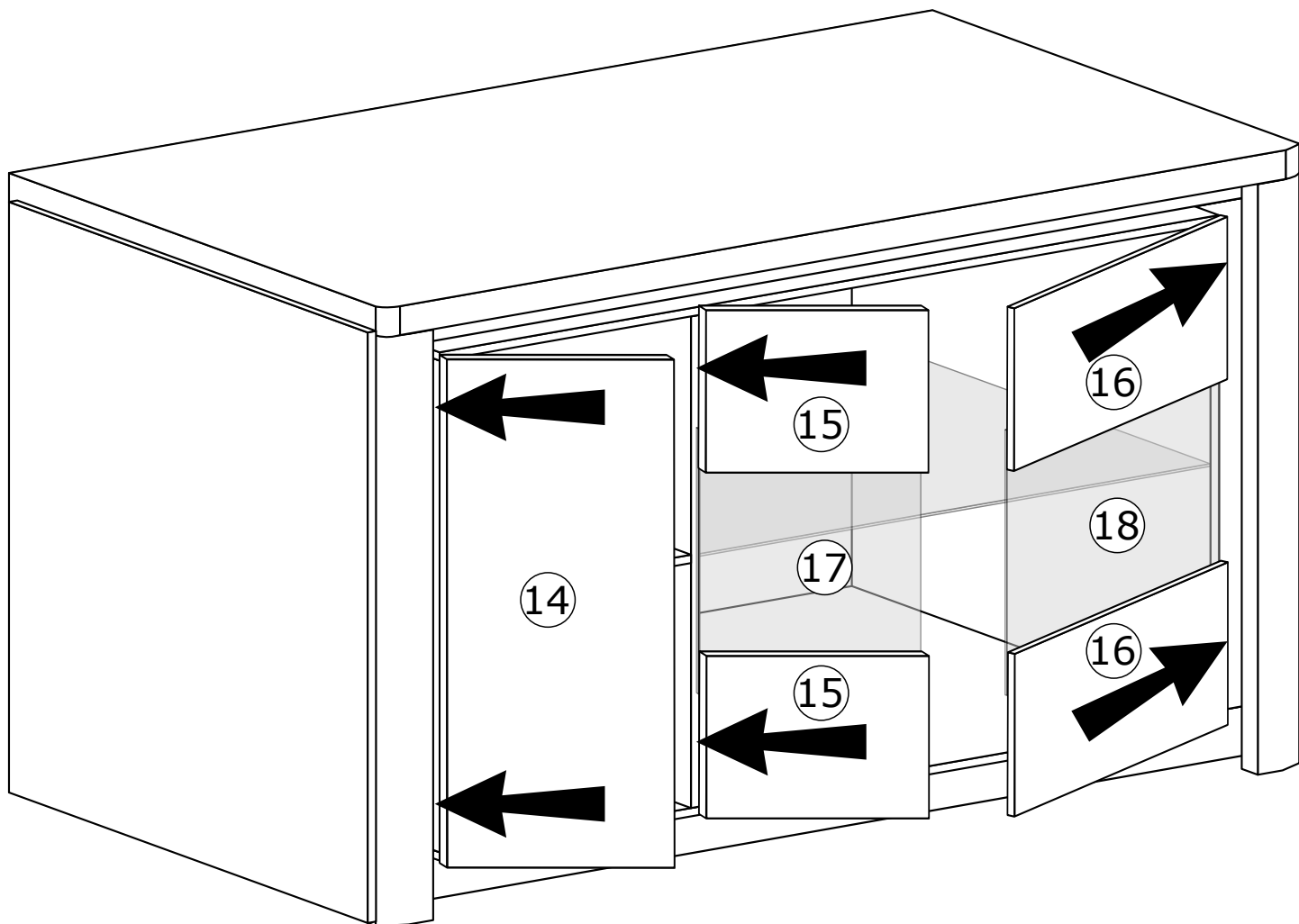
IX



X



XI



MONTAŻ KĄTOWNIKA

