

KENNY 04

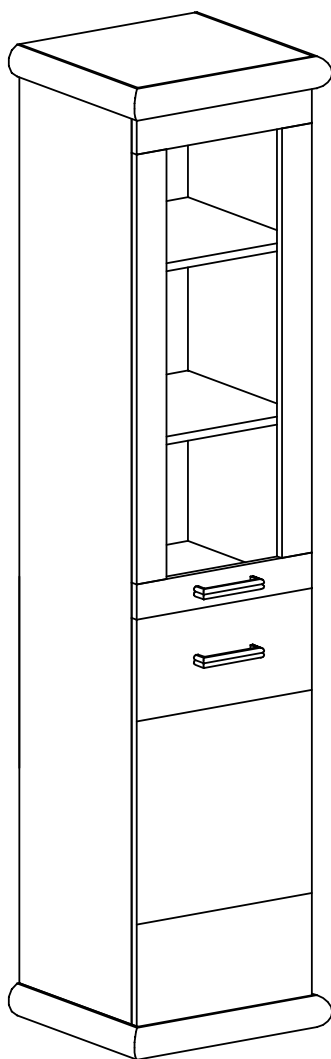


Narzędzia potrzebne do montażu



UWAGA !!!

MONTOWANIE USZKODZONYCH
ELEMENTÓW POWODUJE UTRATĘ
GWARANCJI



Nr	D[mm]	S[mm]	G[mm]	Ilość
1	465	450	65	1
2	465	450	65	1
3	1835	410	16	1
4	1835	410	16	1
5	373	410	16	1
6	373	380	16	3
7	396	1860	2,5	1
8	771	400	16	1
9	1005	400	16	1

UWAGA !!!

Mebel zawiera
elementy drewniane



X3 - 4 St.
Ø8 mm

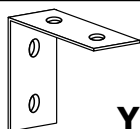


X2 - 4 St.



X1 - 34 St.

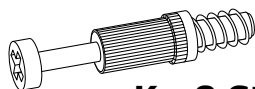
W przypadku reklamacji proszę podać numer pakowacza znajdujący się na kartonie.



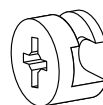
Y - 1 St.



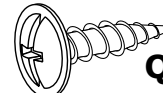
A1 - 4 St.
7x50 mm



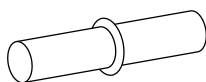
K - 8 St.



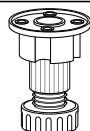
L - 8 St.



Q - 2 St.
3,5x16 mm



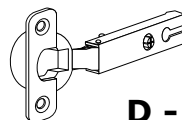
S - 12 St.



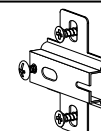
F - 4 St.



U - 2 St.



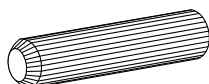
D - 4 St.



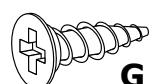
C - 4 St.



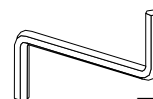
E - 60 St.



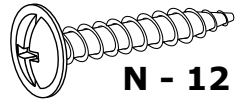
B - 12 St.



G - 24 St.
3,5x16 mm

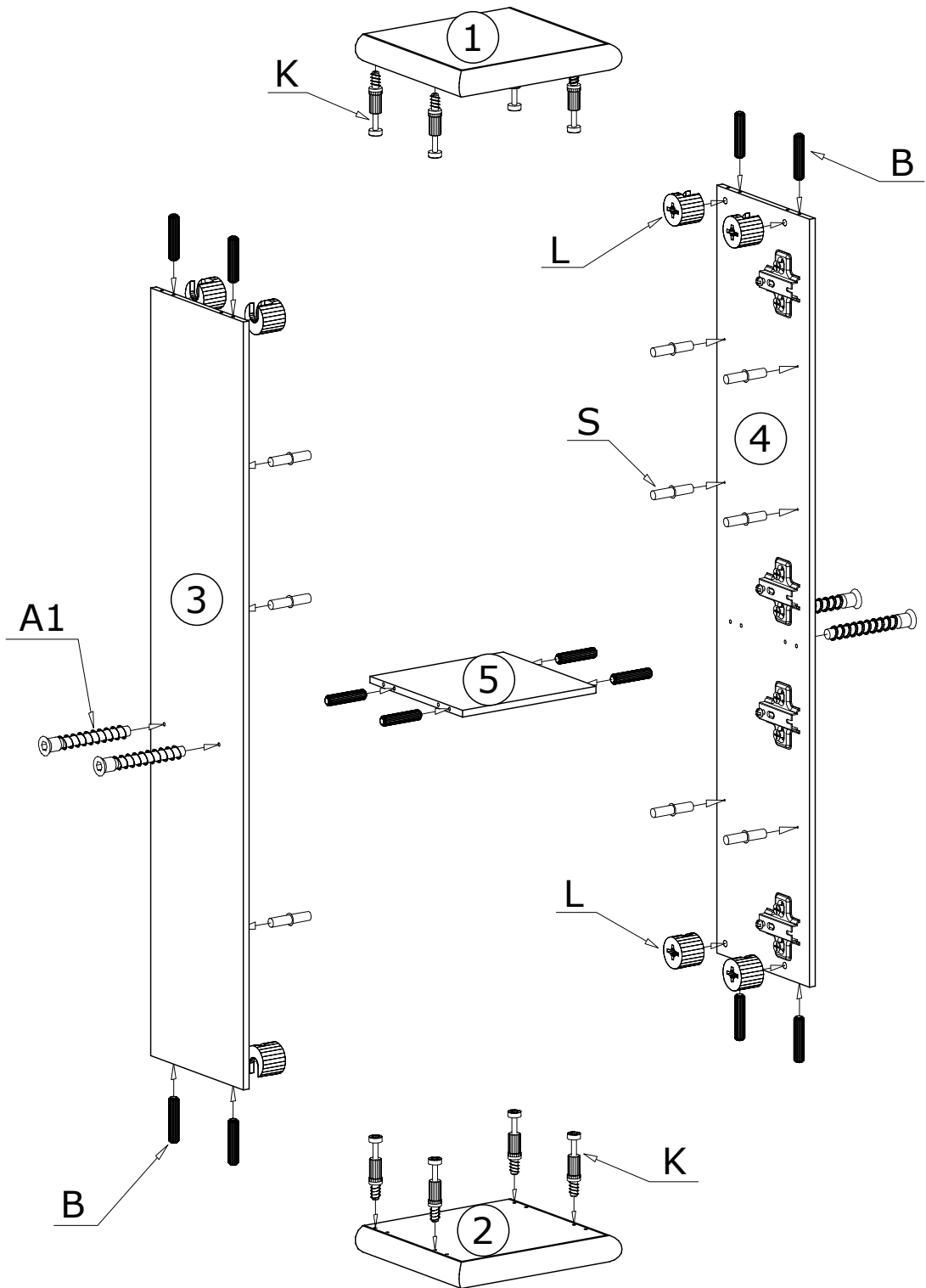
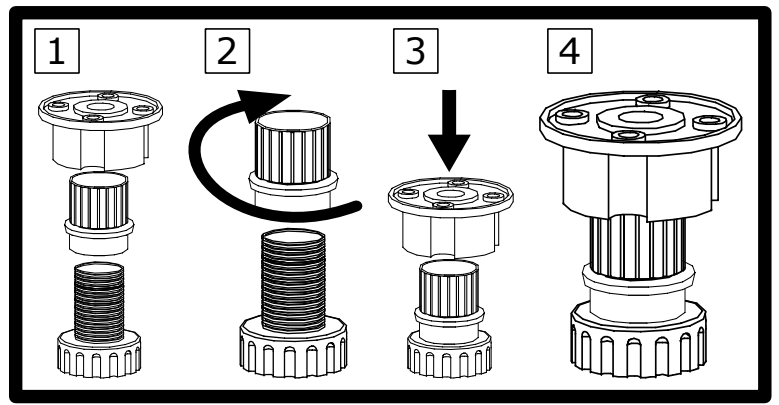
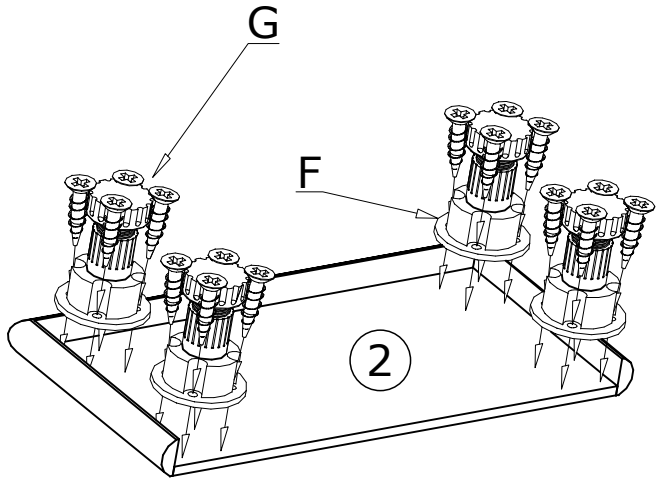


Z - 1 St.

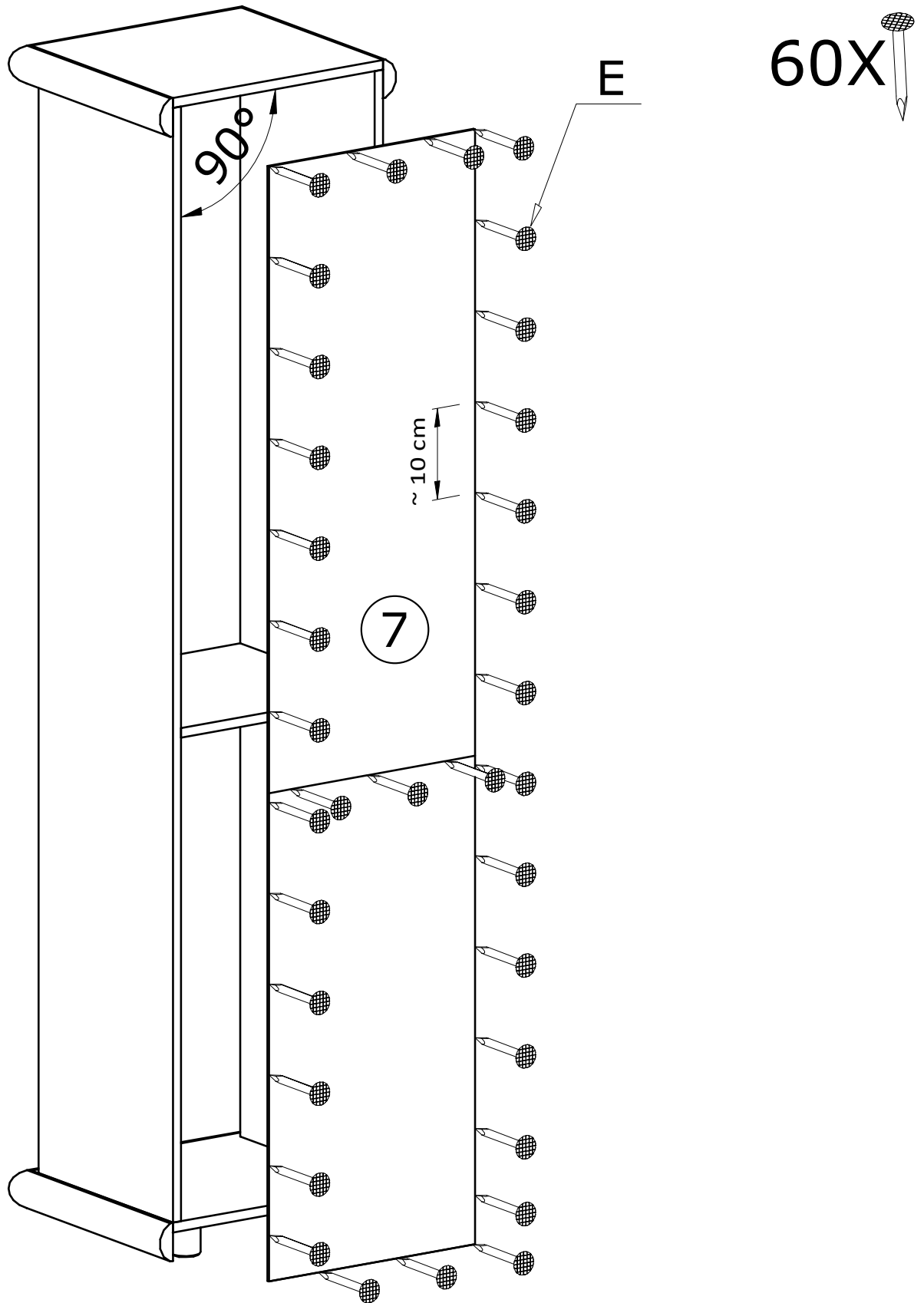


N - 12 St.
4x27 mm

I



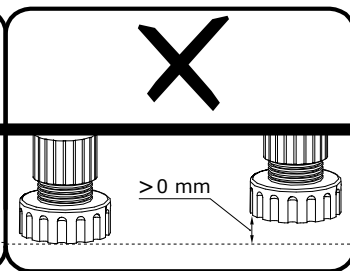
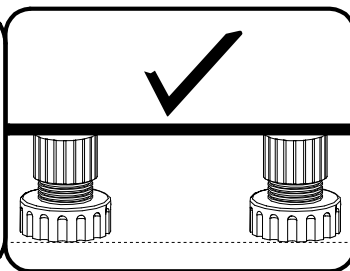
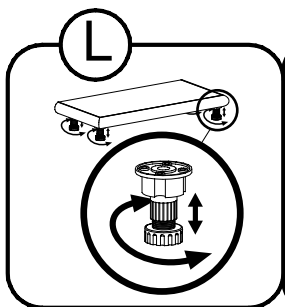
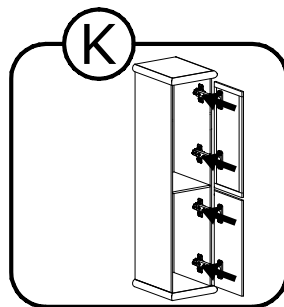
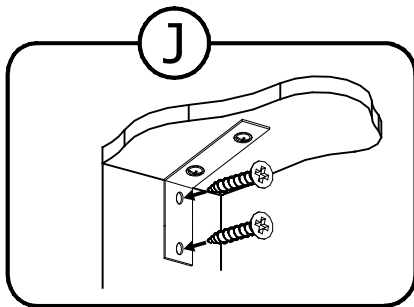
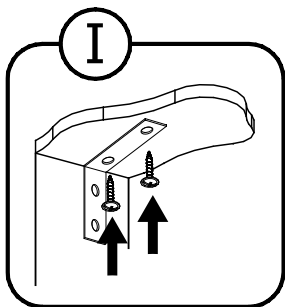
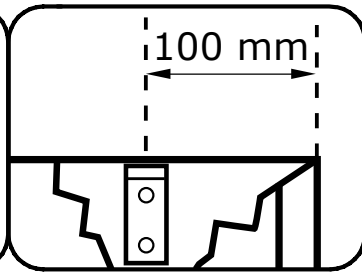
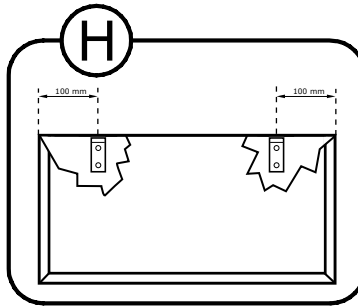
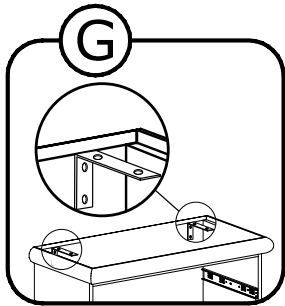
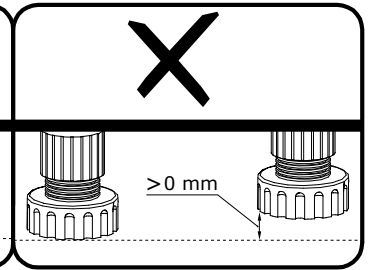
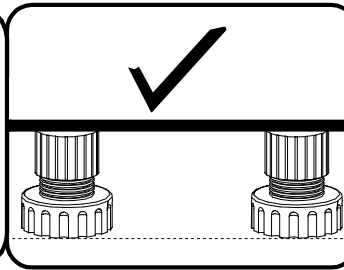
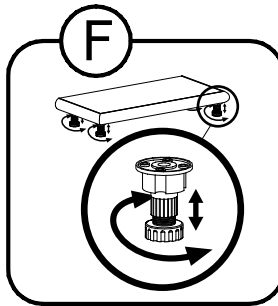
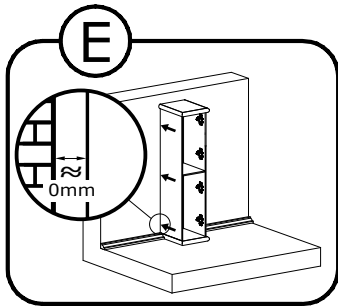
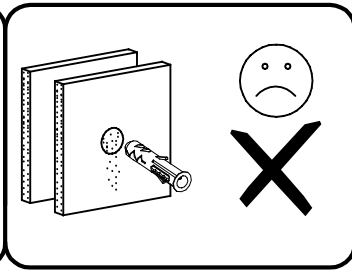
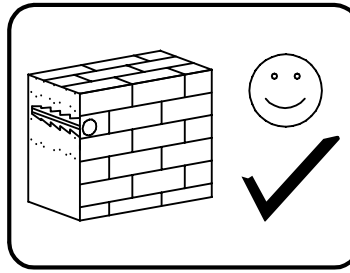
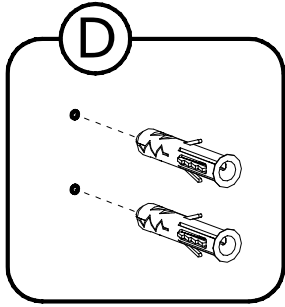
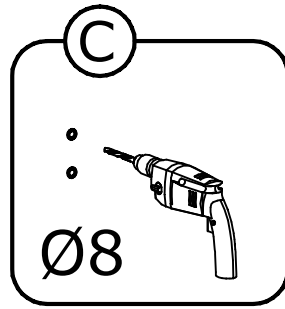
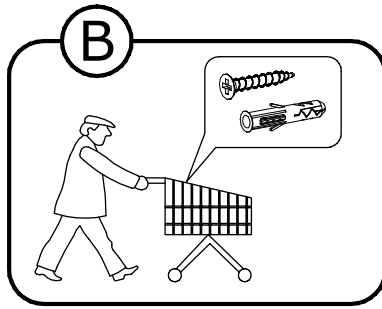
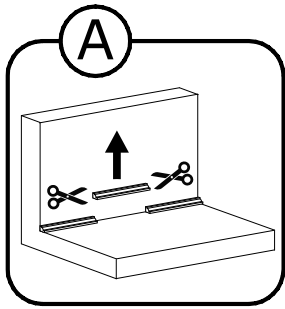
II



Meble zawierają elementy drewniane, których barwa i układ słoików są uzależnione od wielu czynników, dlatego mogą występować różnice w fakturze i barwie co nie stanowi wady produktu i nie wpływa na jego jakość, trwałość i funkcjonalność.

Listwy drewniane mogą ujawniać niewielkie zmiany w kształcie i wymiarach wywołane specyficznymi warunkami eksploatacji takimi jak: wilgotność, różnice temperatur, etc.

IV



III

