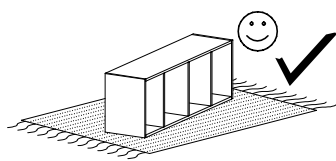


INDIE 25



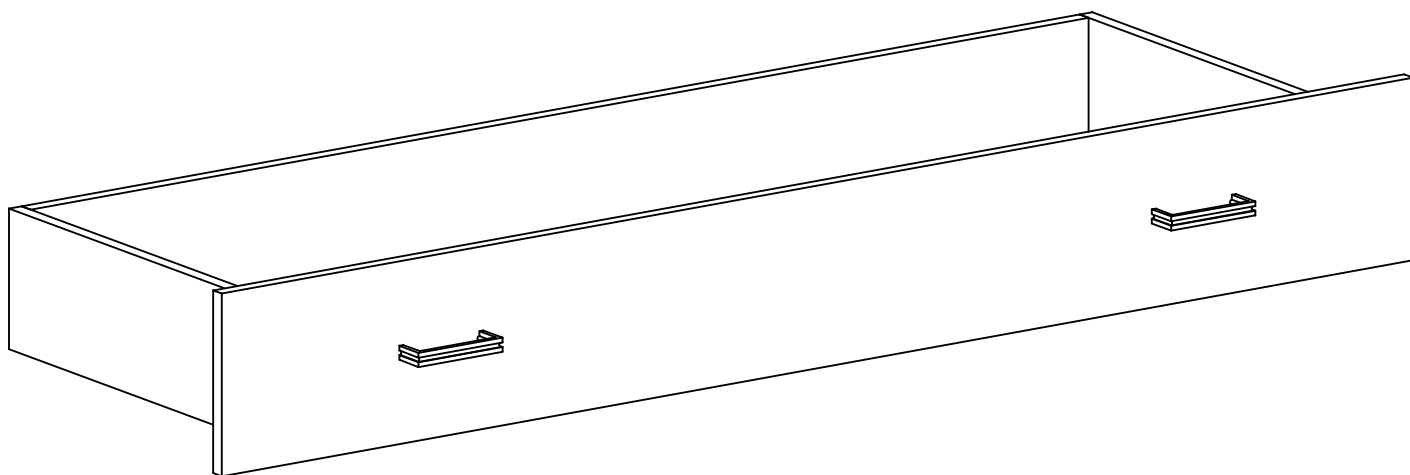
Narzędzia potrzebne do montażu



UWAGA !!!

MONTOWANIE USZKODZONYCH
ELEMENTÓW POWODUJE UTRATĘ
GWARANCJI

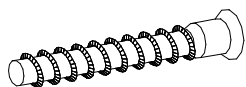
Nr	D[mm]	S[mm]	G[mm]	Ilość
1	1450	140	16	1
2	1450	140	16	1
3	418	140	16	1
4	450	140	16	2
5	737	448	2,5	2
6	1500	190	16	1



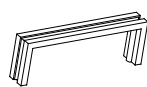
UWAGA !!!

Mebel zawiera
elementy drewniane

W przypadku reklamacji proszę podać numer pakowacza znajdujący się na kartonie.



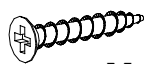
A - 12 St.



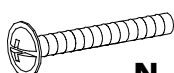
U - 2 St.



T - 6 St.
3,9x30 mm



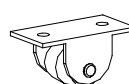
M - 50 St.
3x30 mm



N - 4 St.
4x37 mm



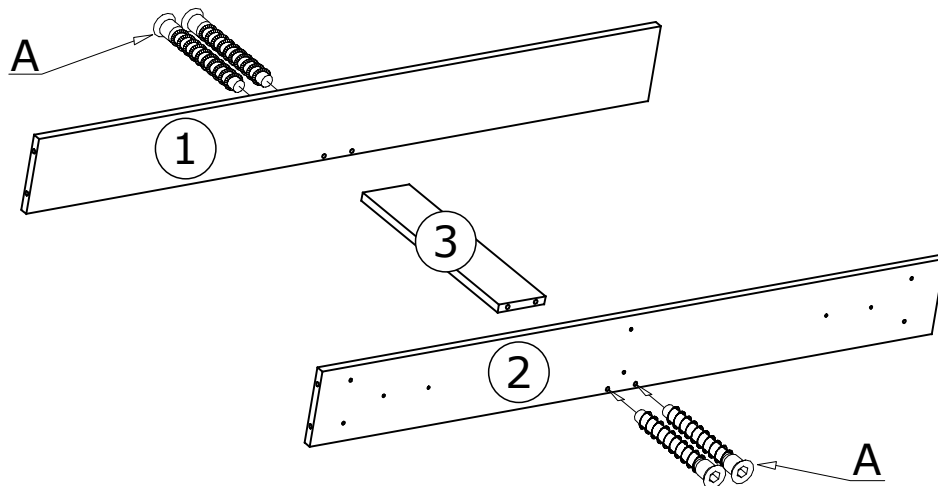
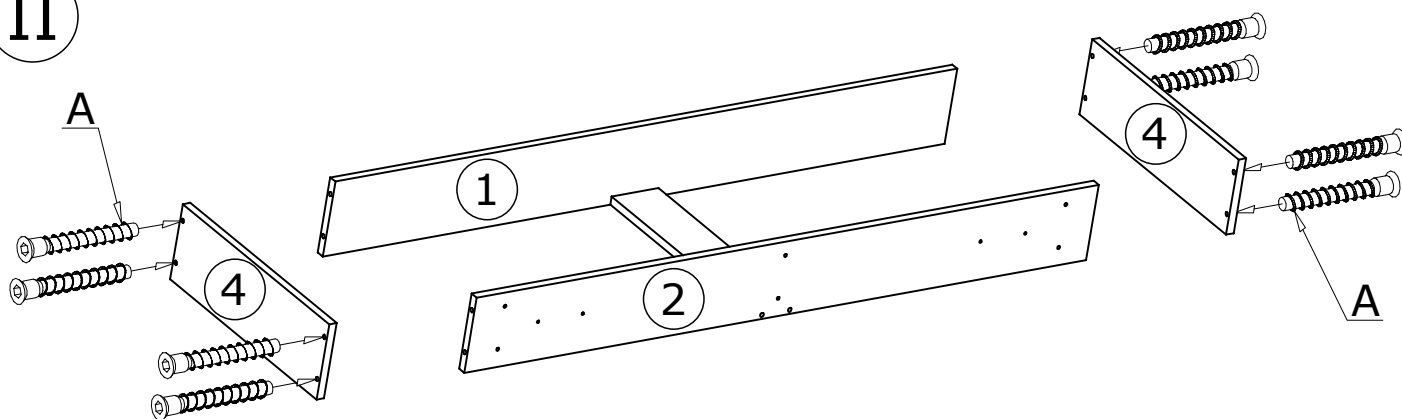
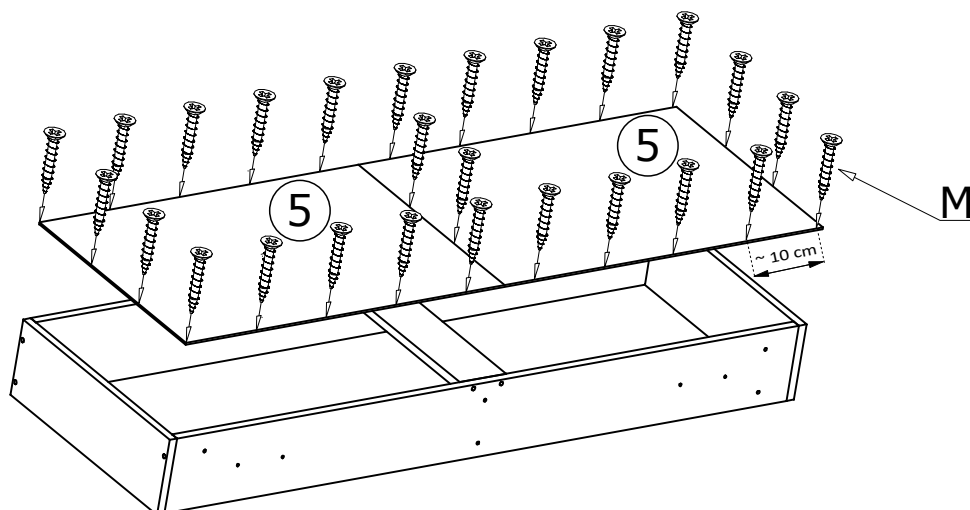
G - 12 St.
3,5x16 mm



P - 6 St.



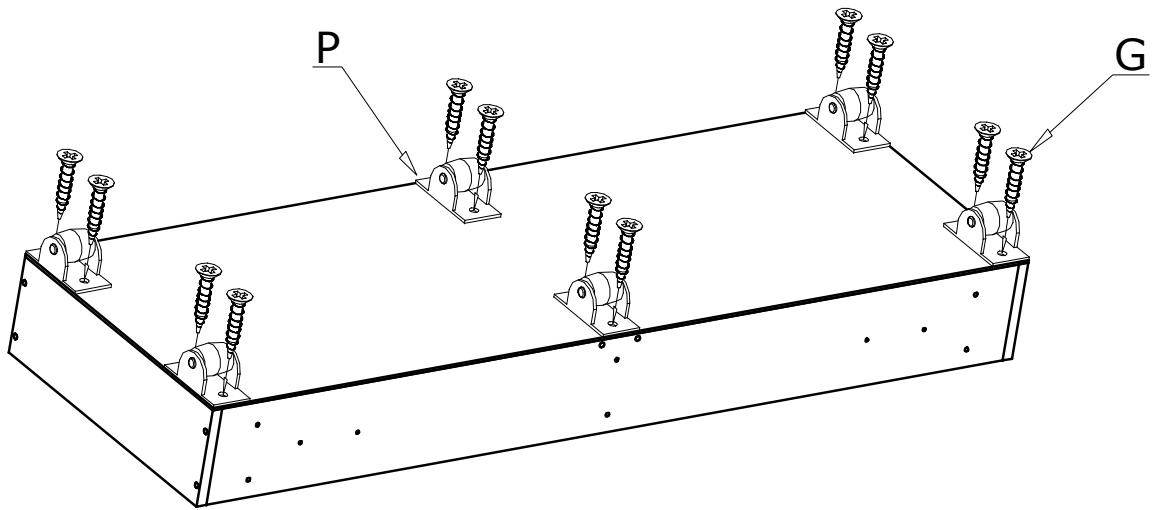
Z - 1 St.

I**II****III**

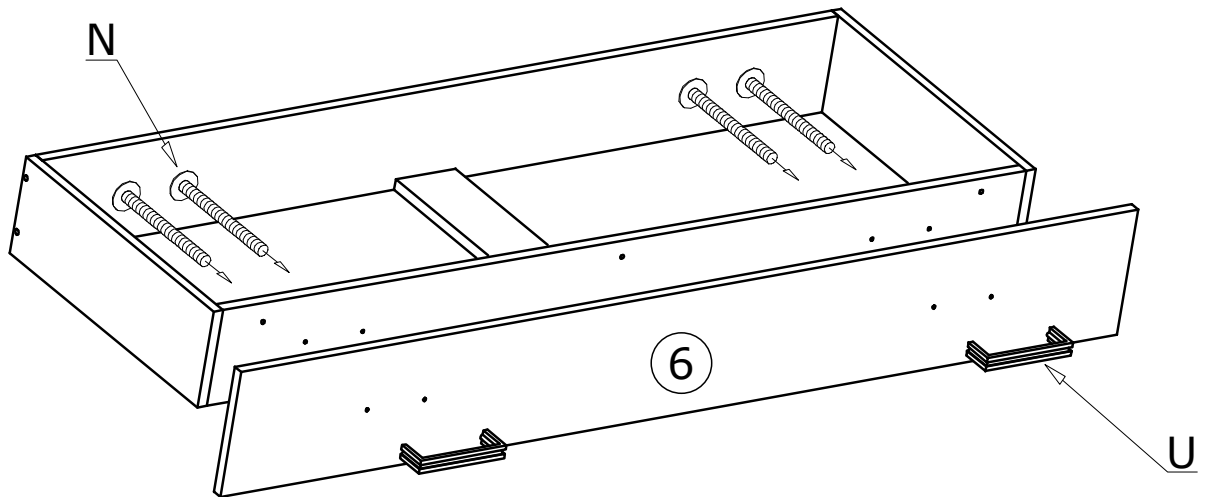
Meble zawierają elementy drewniane, których barwa i układ słoju są uzależnione od wielu czynników, dlatego mogą występować różnice w fakturze i barwie co nie stanowi wady produktu i nie wpływa na jego jakość, trwałość i funkcjonalność.

Listwy drewniane mogą ujawniać niewielkie zmiany w kształcie i wymiarach wywołane specyficznymi warunkami eksploatacji takimi jak: wilgotność, różnice temperatur, etc.

IV



V



VI

