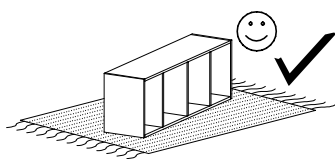
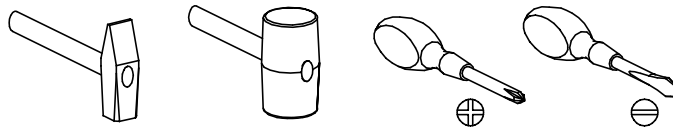


INDIE 22



Narzędzia potrzebne do montażu

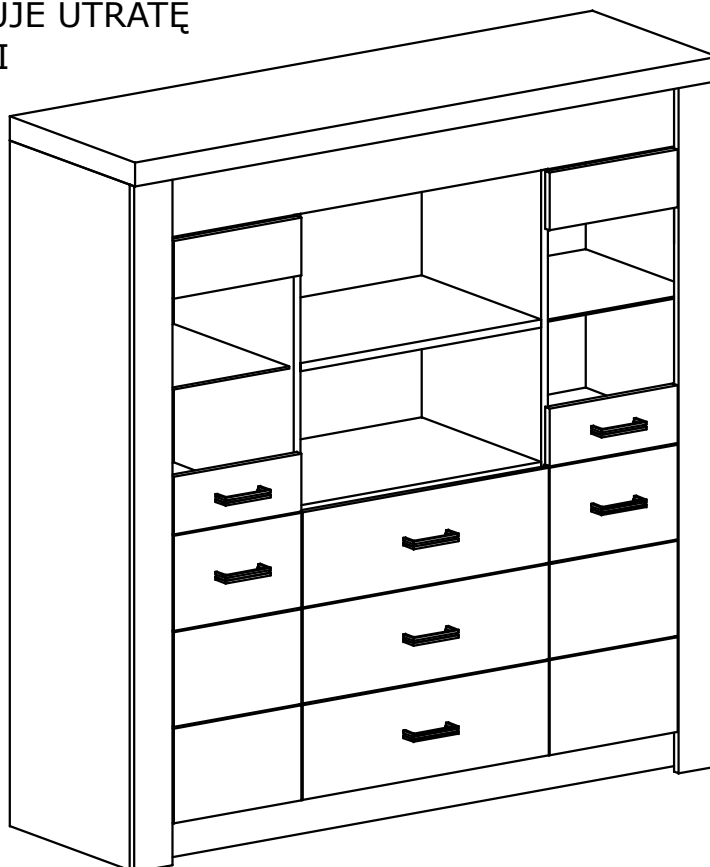


UWAGA !!!

MONTOWANIE USZKODZONYCH
ELEMENTÓW POWODUJE UTRATĘ
GWARANCJI

UWAGA !!!

Mebel zawiera
elementy drewniane



| Nr | D[mm] | S[mm] | G[mm] | Ilość |
|----|-------|-------|-------|-------|
| 1 | 618 | 403 | 16 | 1 |
| 2 | 1265 | 403 | 16 | 1 |
| 3 | 1265 | 403 | 16 | 1 |
| 4 | 1337 | 403 | 16 | 1 |
| 5 | 1337 | 80 | 16 | 1 |
| 6 | 1337 | 123 | 16 | 1 |
| 7 | 1361 | 403 | 16 | 1 |
| 8 | 1361 | 403 | 16 | 1 |
| 9 | 1361 | 80 | 16 | 1 |
| 10 | 1361 | 80 | 16 | 1 |
| 11 | 1370 | 422 | 48 | 1 |
| 12 | 635 | 190 | 16 | 3 |
| 13 | 350 | 150 | 16 | 3 |
| 14 | 350 | 150 | 16 | 3 |
| 15 | 560 | 150 | 16 | 3 |
| 16 | 590 | 355 | 2,5 | 3 |
| 17 | 1320 | 363 | 2,5 | 2 |
| 18 | 1320 | 632 | 2,5 | 1 |
| 19 | 344 | 403 | 16 | 2 |
| 20 | 280 | 120 | 16 | 1 |
| 21 | 280 | 120 | 16 | 1 |
| 22 | 385 | 275 | 4 | 2 |
| 23 | 280 | 120 | 16 | 1 |
| 24 | 280 | 120 | 16 | 1 |
| 25 | 344 | 380 | 4 | 2 |
| 26 | 618 | 380 | 16 | 1 |
| 27 | 344 | 380 | 16 | 2 |
| 28 | 578 | 280 | 16 | 1 |
| 29 | 578 | 280 | 16 | 1 |

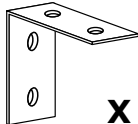


X2 - 9 St.

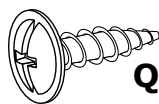


X1 - 24 St.

W przypadku reklamacji proszę podać numer pakowacza znajdujący się na kartonie.



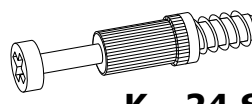
X - 1 St.



Q - 2 St.
3,5x16 mm



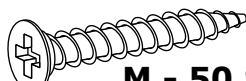
J - 24 St.
5x13 mm



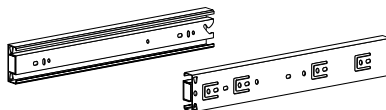
K - 24 St.



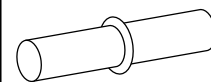
A - 9 St.



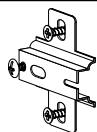
M - 50 St.
3x30 mm



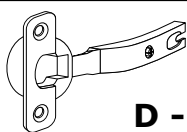
T - 3 Kpl.



F - 12 St.



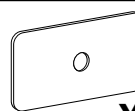
C - 8 St.



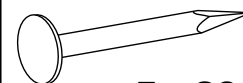
D - 8 St.



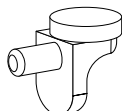
R - 12 St.



Y - 14 St.



E - 80 St.



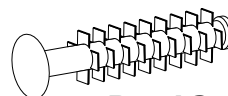
I - 8 St.



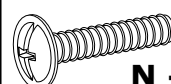
S - 8 St.



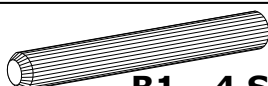
U - 7 St.



P - 12 St.



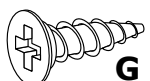
N - 14 St.
4x22 mm



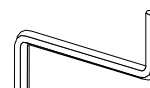
B1 - 4 St.
8x55 mm



B2 - 40 St.
8x35 mm



G - 42 St.
3,5x16 mm

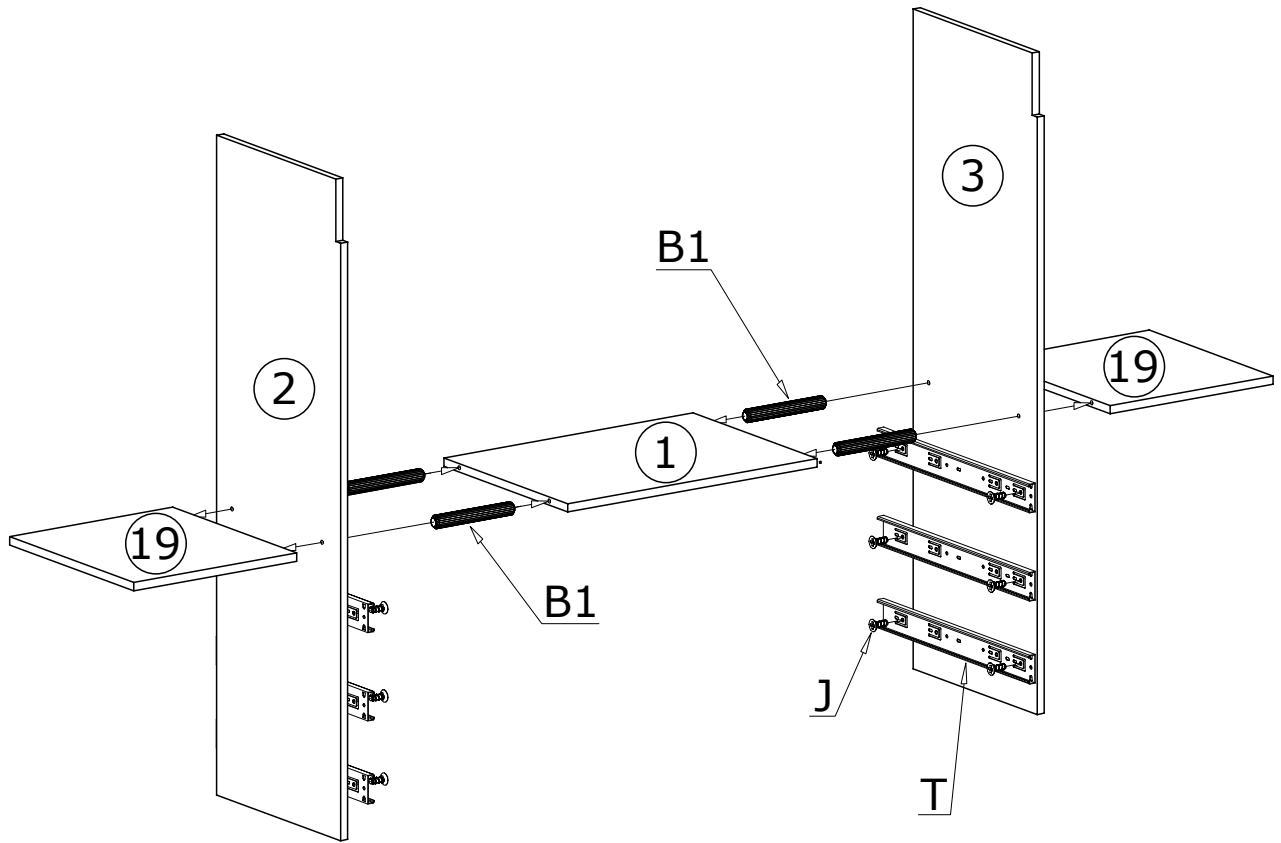


Z - 1 St.

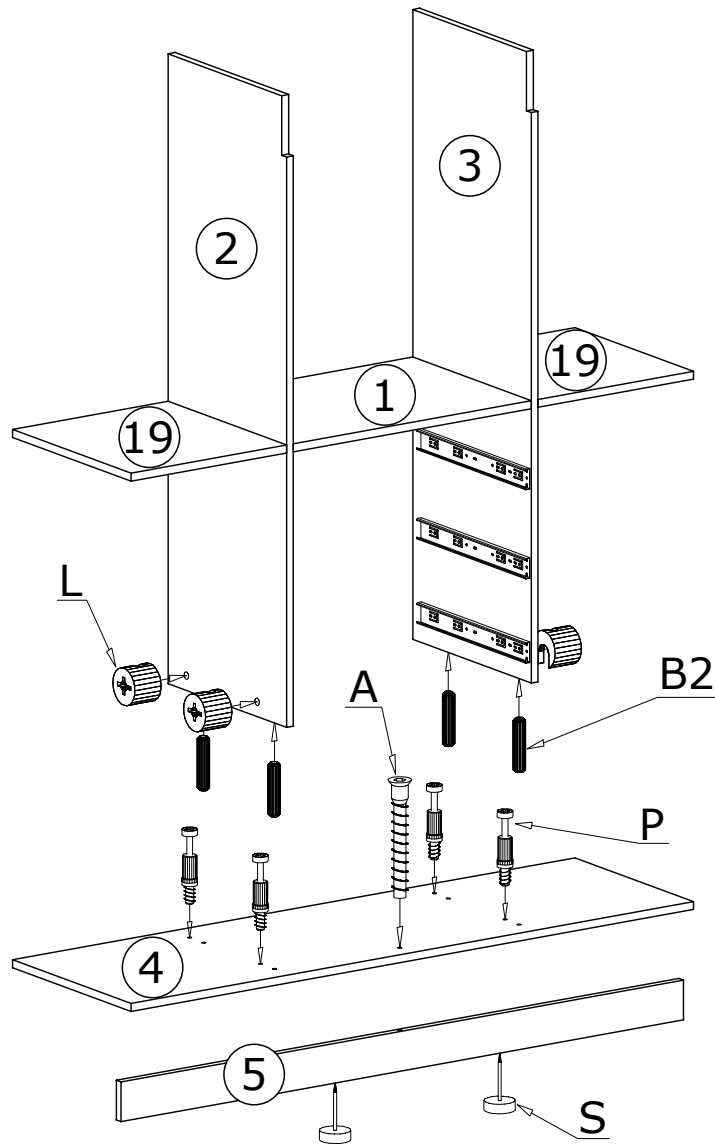


L - 24 St.

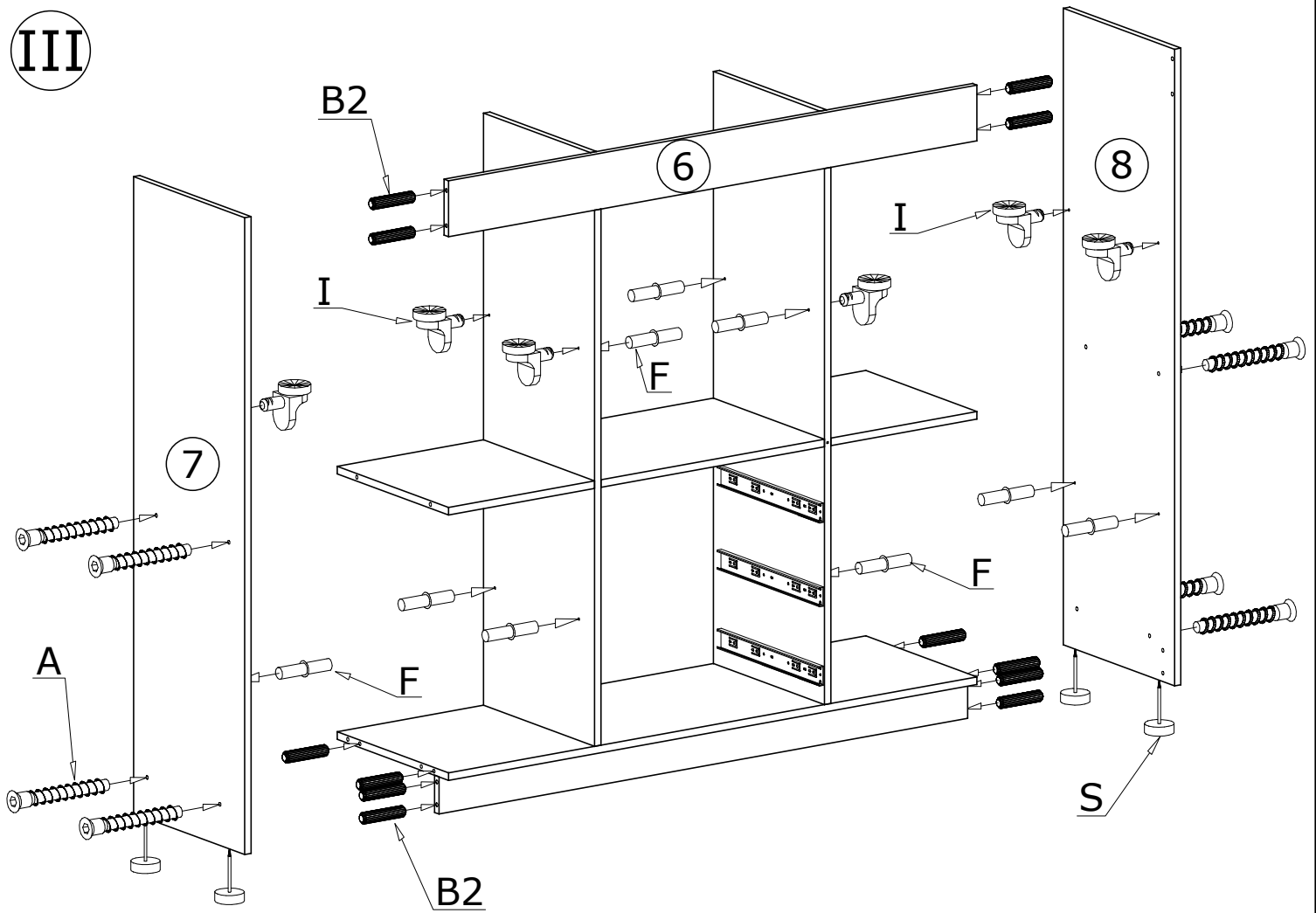
I



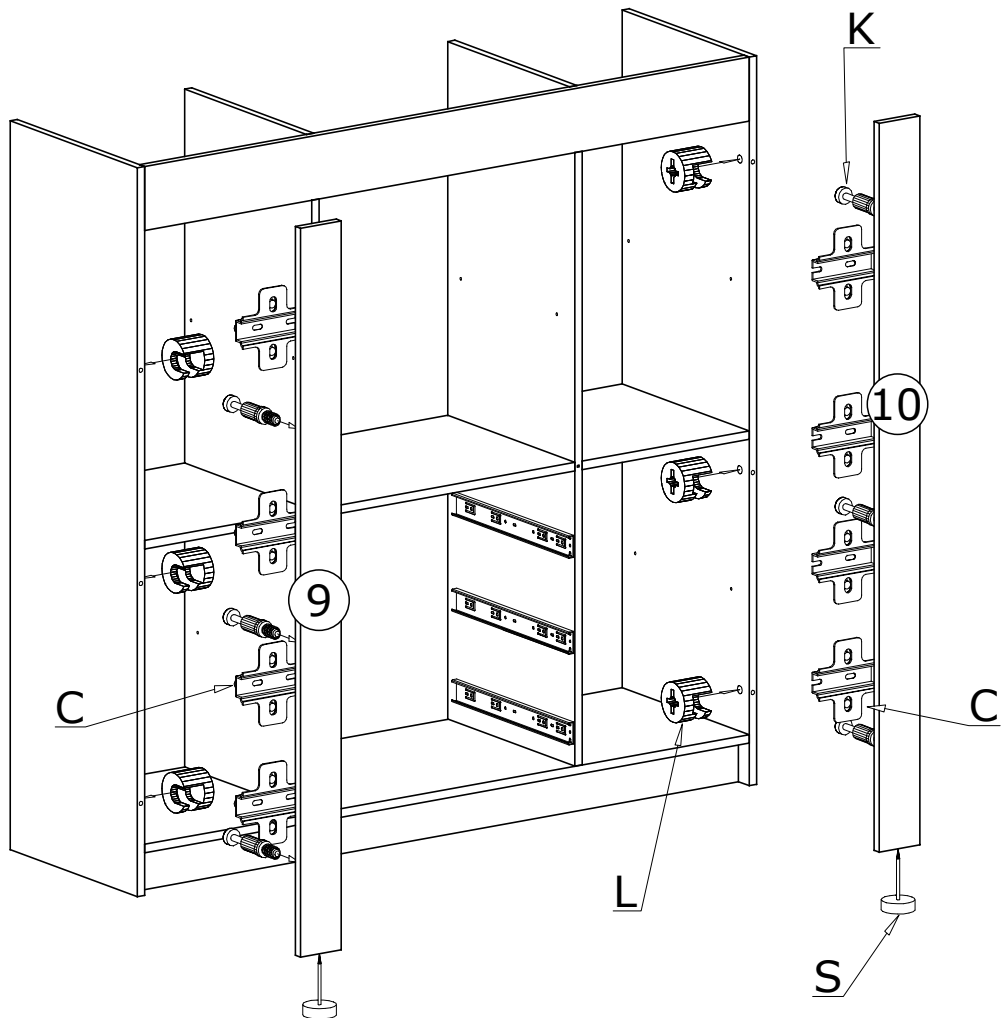
II



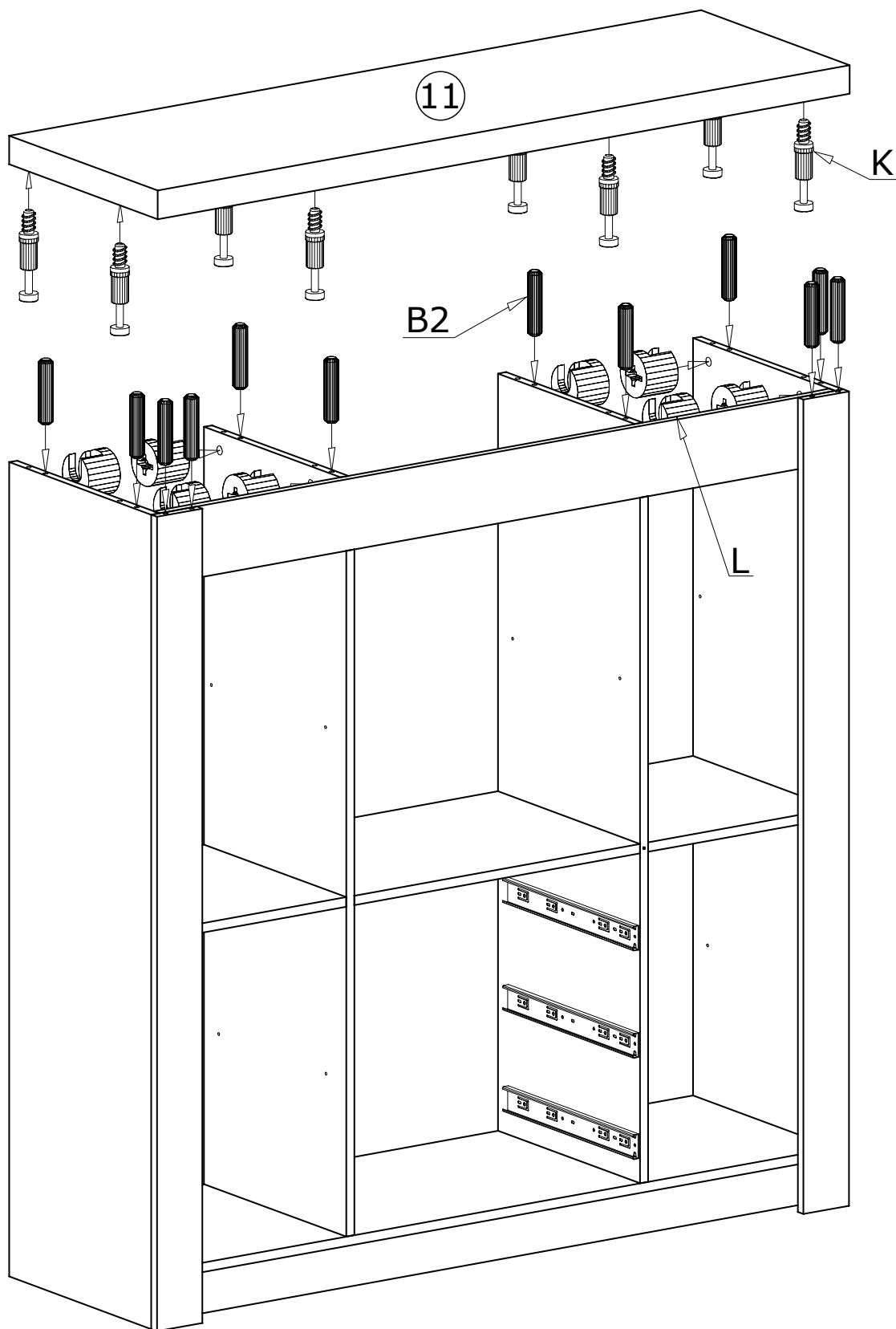
III



IV




V

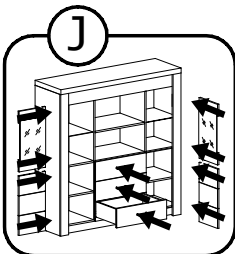
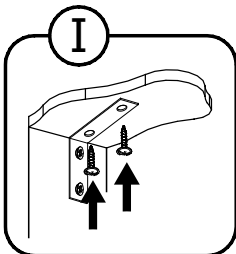
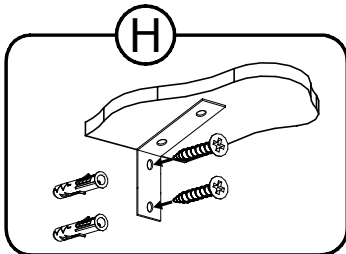
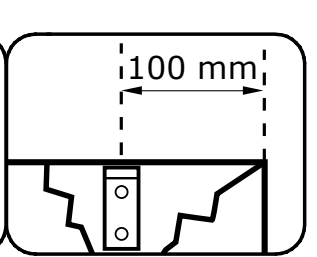
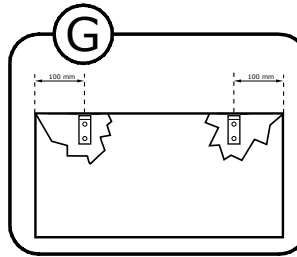
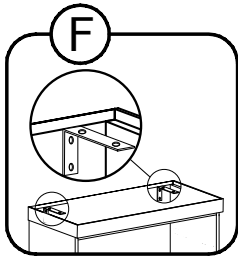
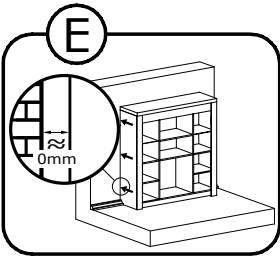
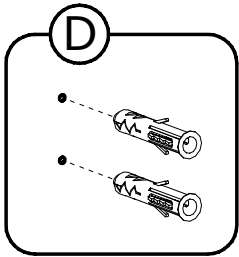
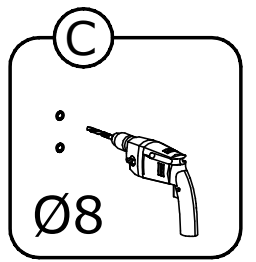
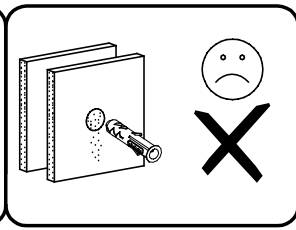
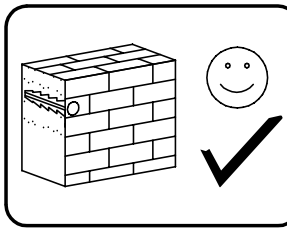
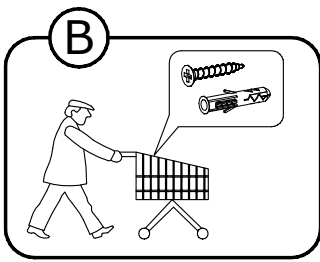
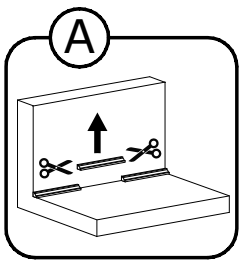
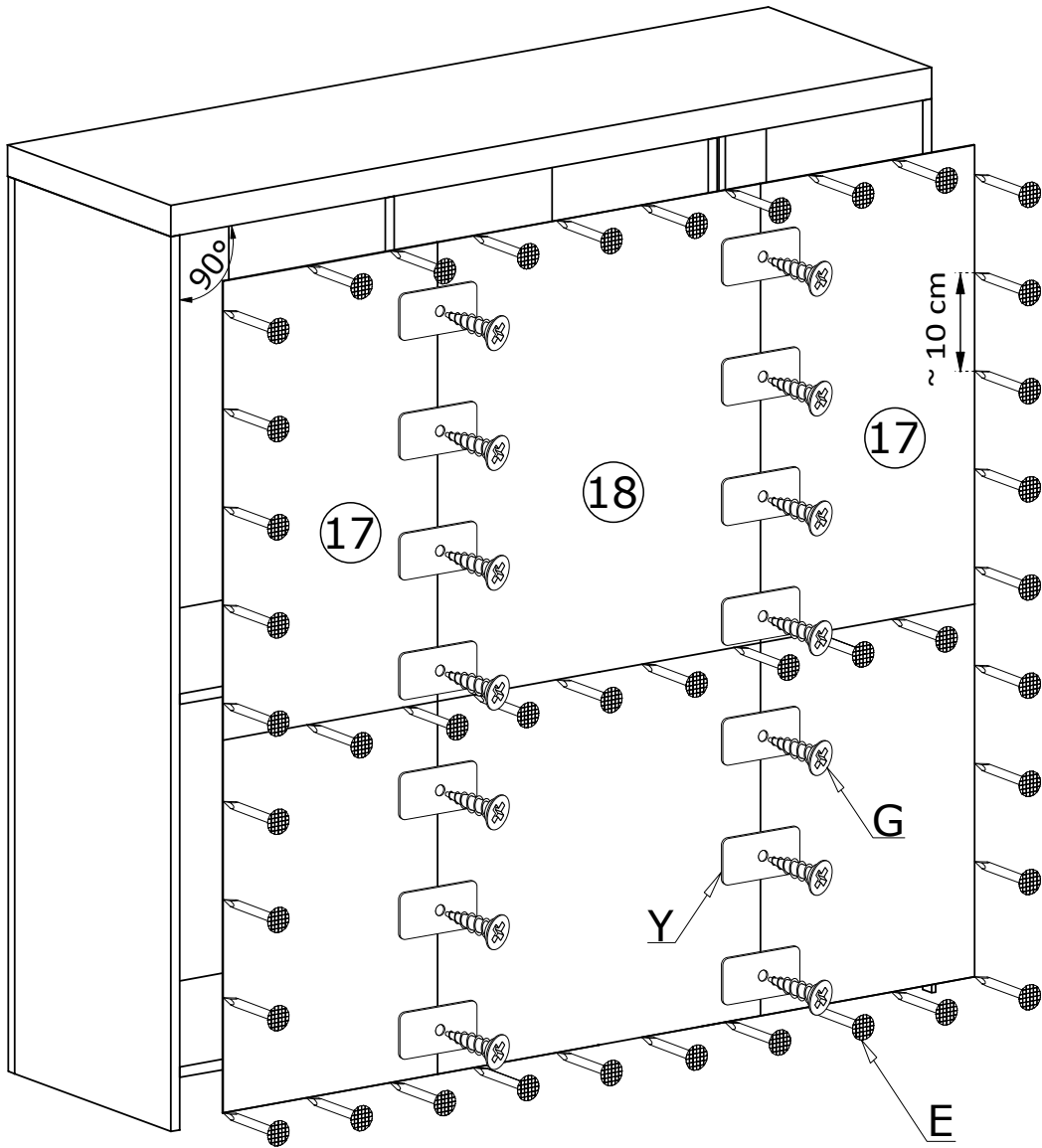


Meble zawierają elementy drewniane, których barwa i układ słojów są uzależnione od wielu czynników, dlatego mogą występować różnice w fakturze i barwie co nie stanowi wady produktu i nie wpływa na jego jakość, trwałość i funkcjonalność.

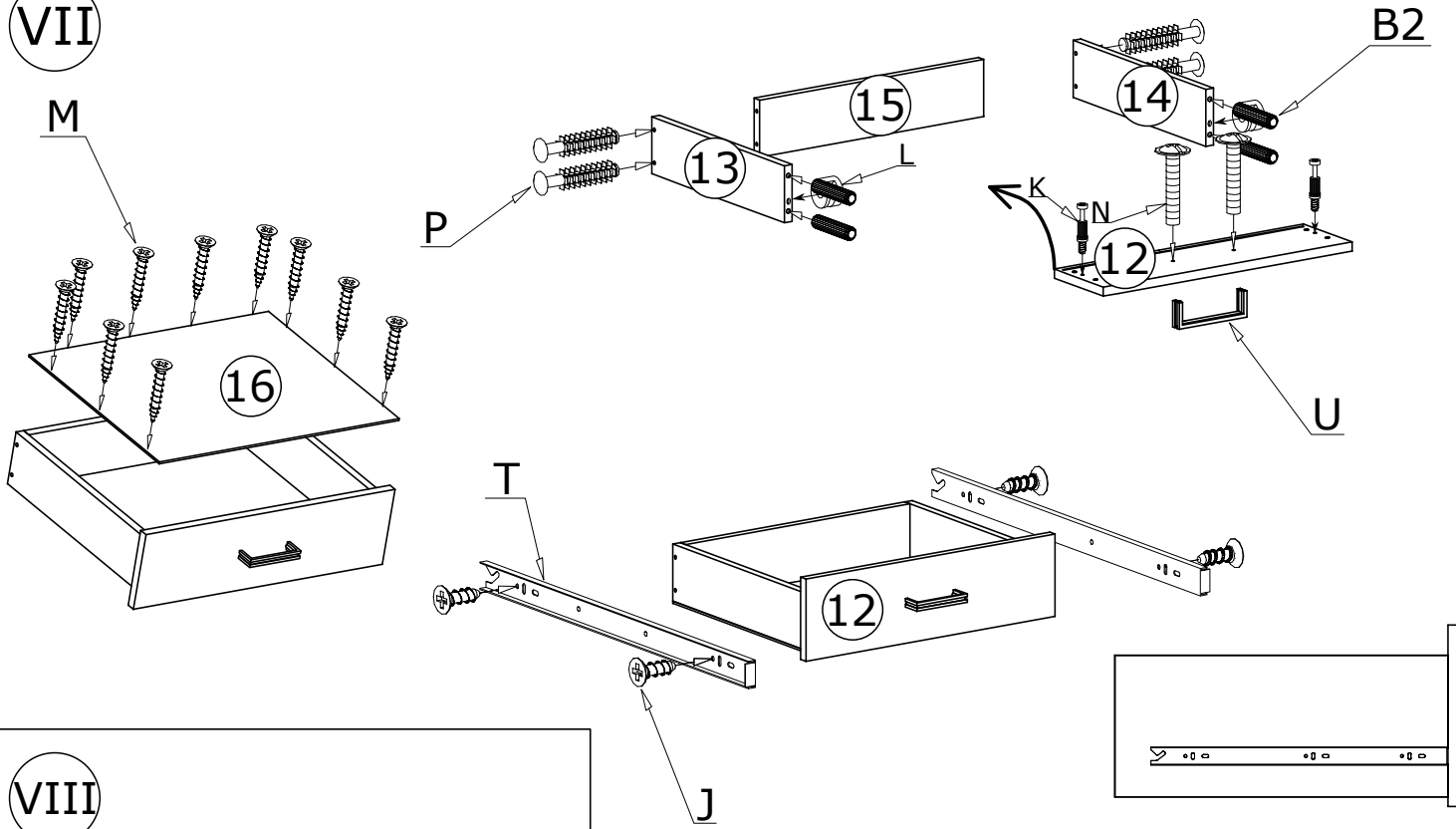
Listwy drewniane mogą ujawniać niewielkie zmiany w kształcie i wymiarach wywołane specyficznymi warunkami eksploatacji takimi jak: wilgotność, różnice temperatur, etc.

VI

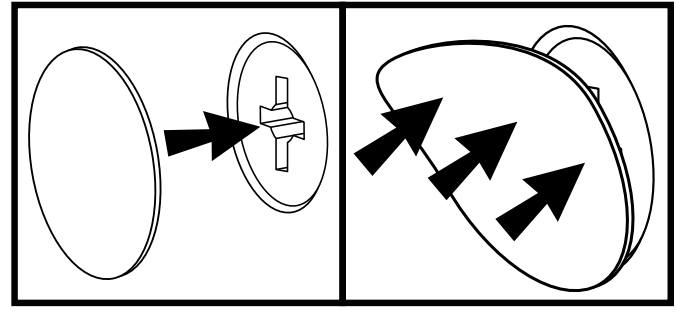
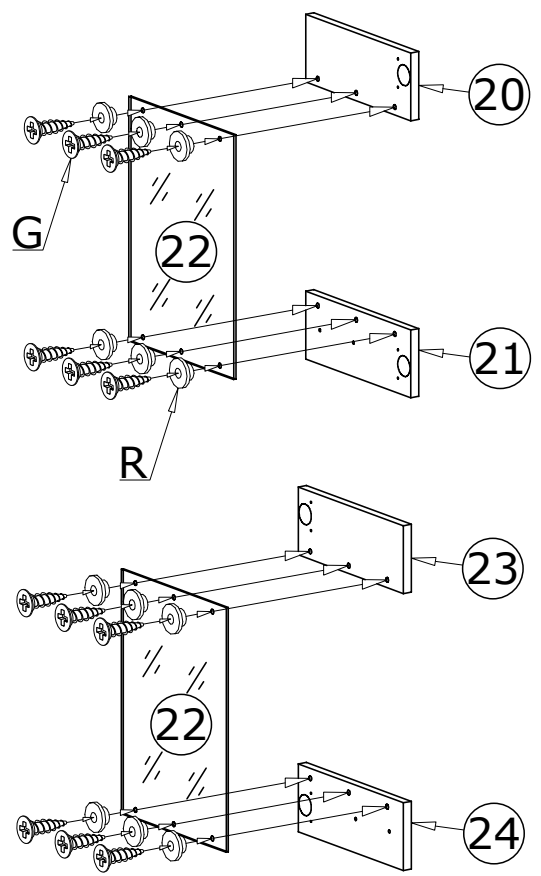
80X 



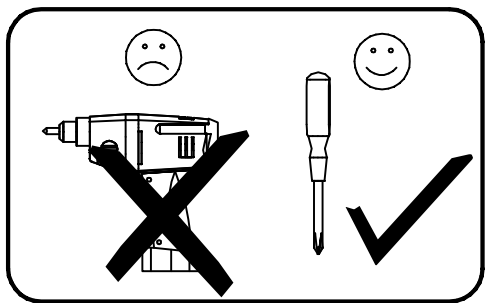
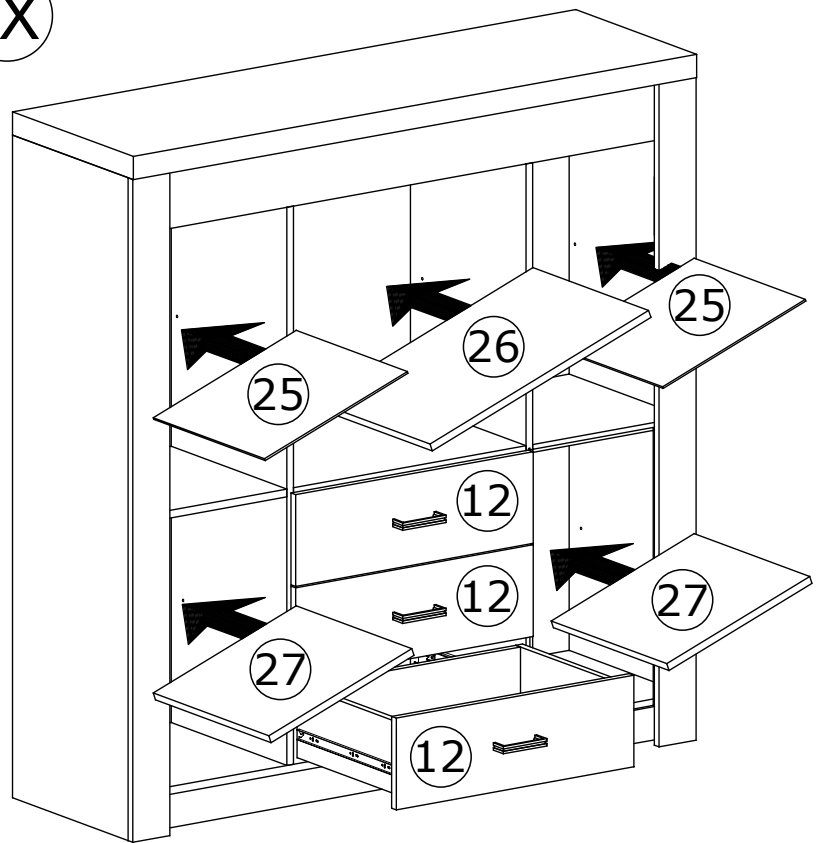
VII



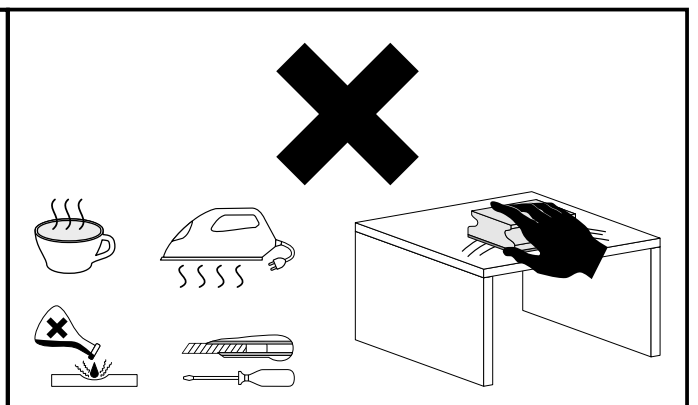
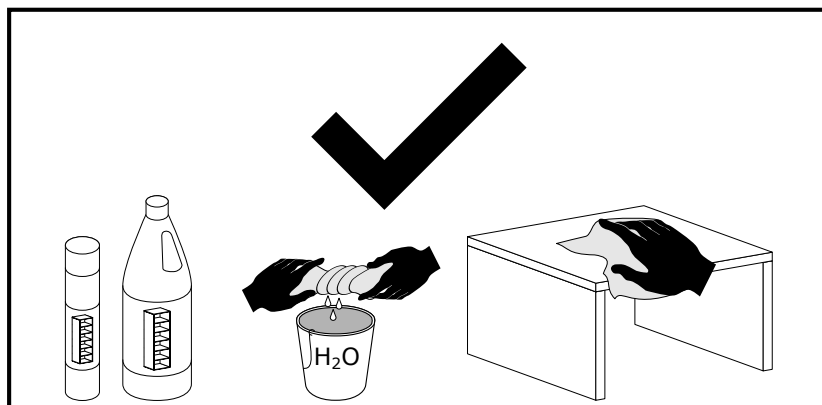
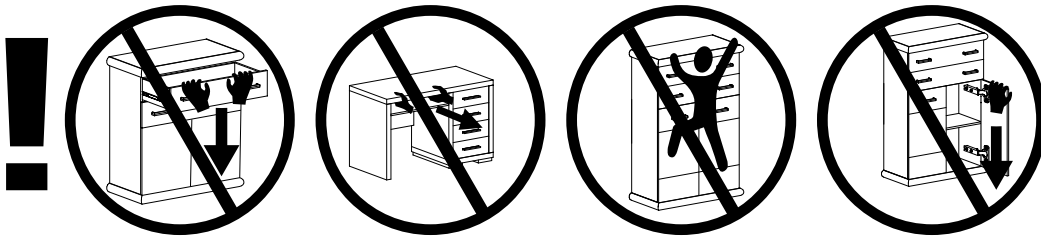
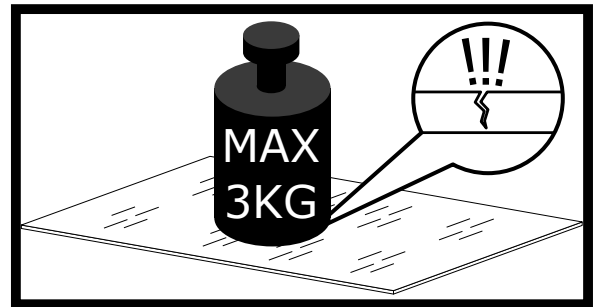
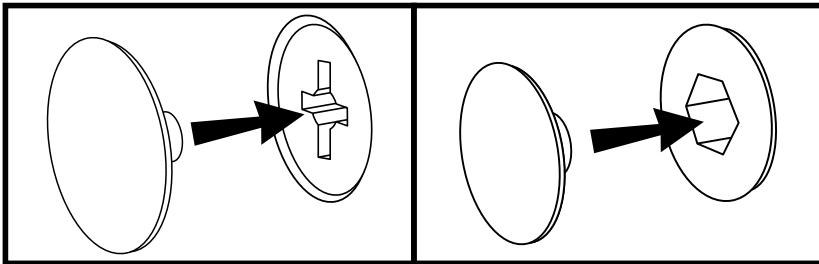
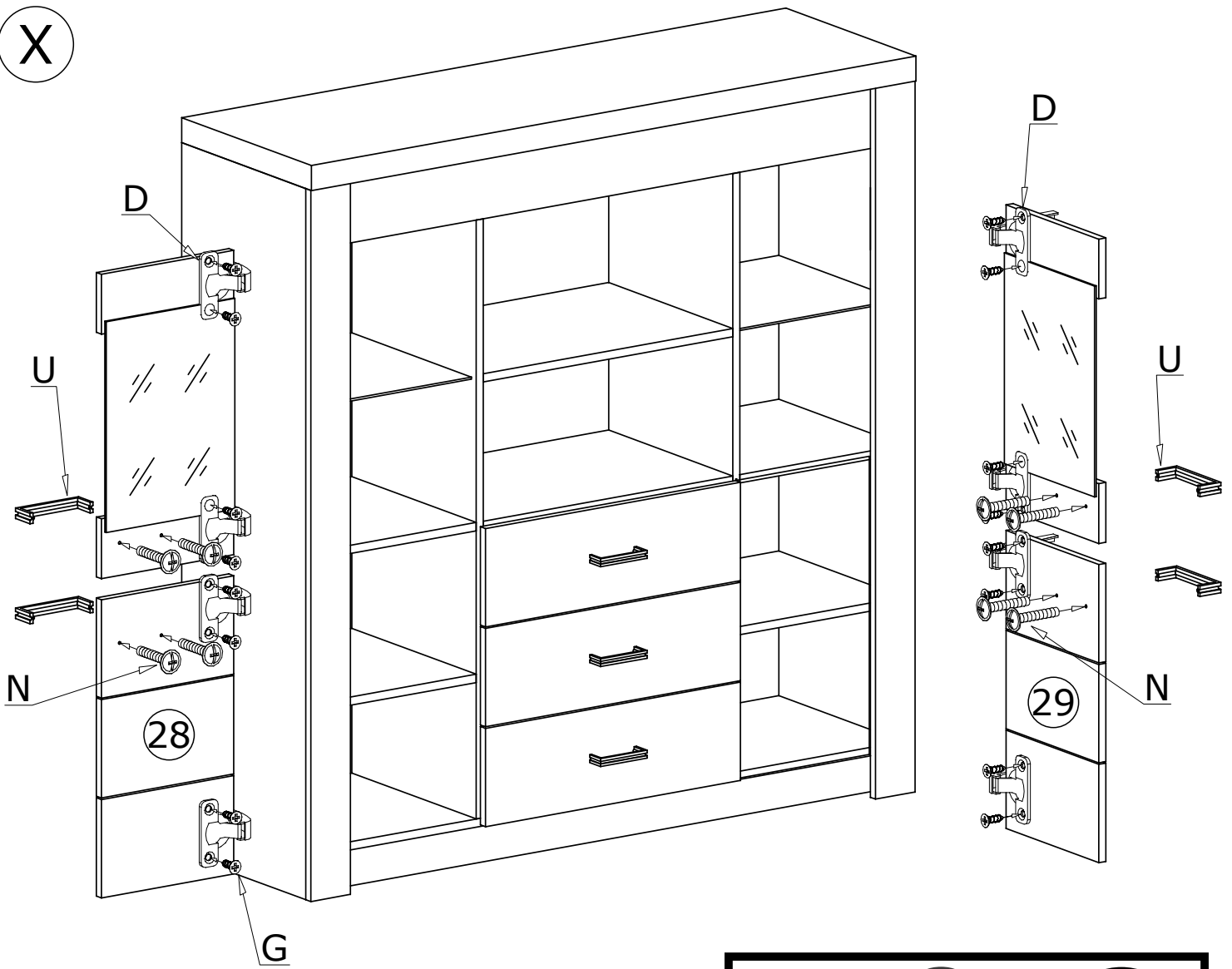
VIII



IX

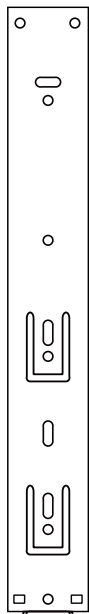


X

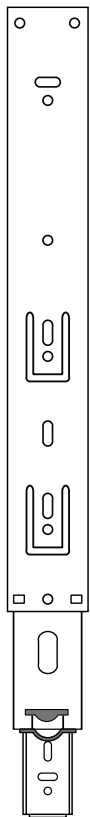


MONTAŻ/DEMONTAŻ PROWADNIC

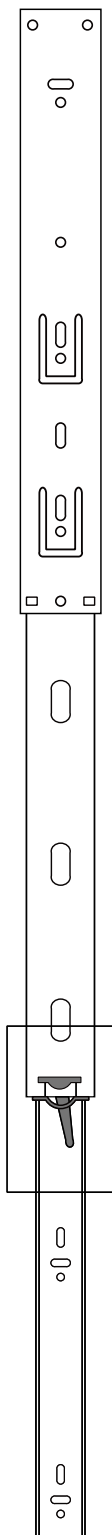
1



2



3



4

