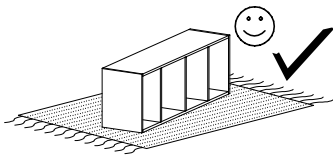
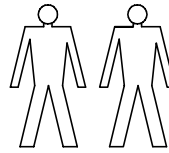
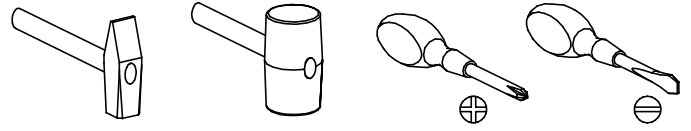


INDIE 17

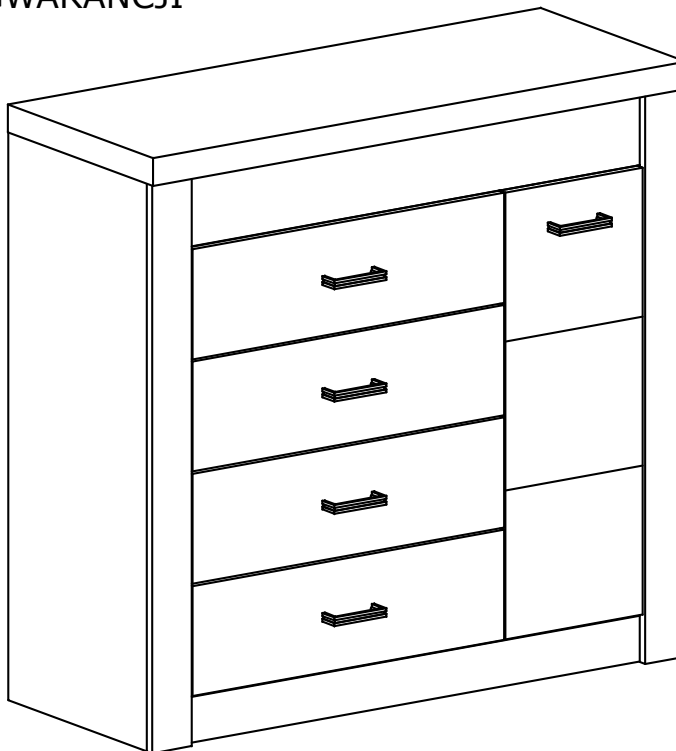


Narzędzia potrzebne do montażu



UWAGA !!!

MONTOWANIE USZKODZONYCH
ELEMENTÓW POWODUJE UTRATĘ
GWARANCJI

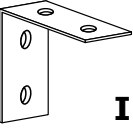
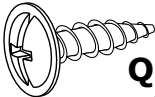



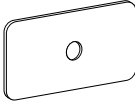
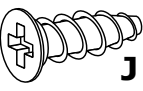
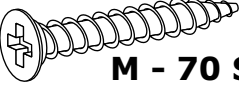
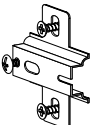
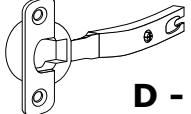
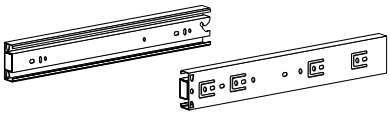
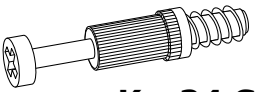
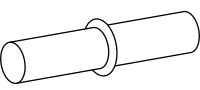
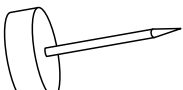
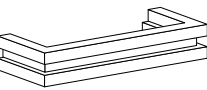
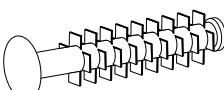
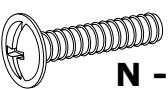

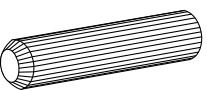
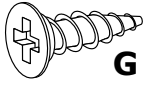
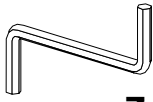



Nr	D[mm]	S[mm]	G[mm]	Ilość
1	1052	403	16	1
2	1052	80	16	1
3	885	403	16	1
4	885	403	16	1
5	982	403	16	1
6	982	403	16	1
7	1052	120	16	1
8	982	80	16	1
9	982	80	16	1
10	1086	422	48	1
11	947	363	2,5	1
12	635	190	16	4
13	350	150	16	4
14	350	150	16	4
15	570	150	16	4
16	600	355	2,5	4
17	343	380	16	1
18	772	280	16	1
19	947	710	2,5	1

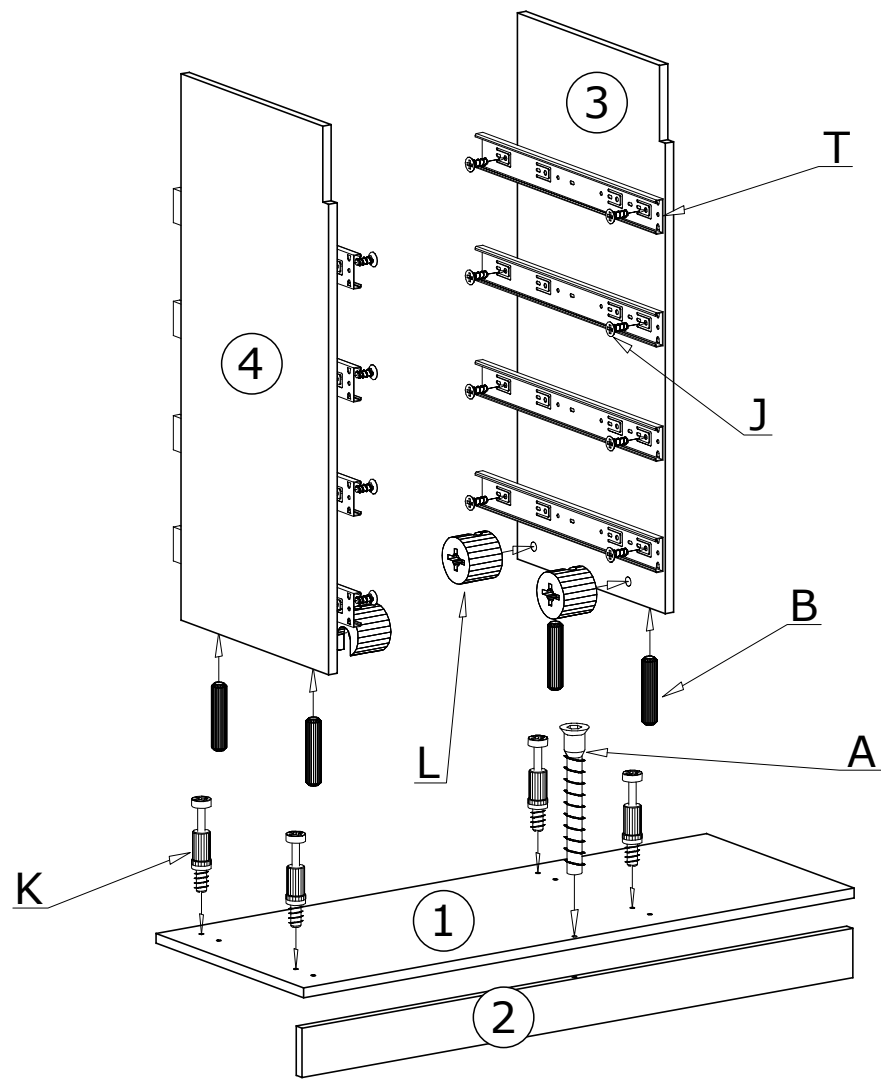
UWAGA !!!

Mebel zawiera
elementy drewniane

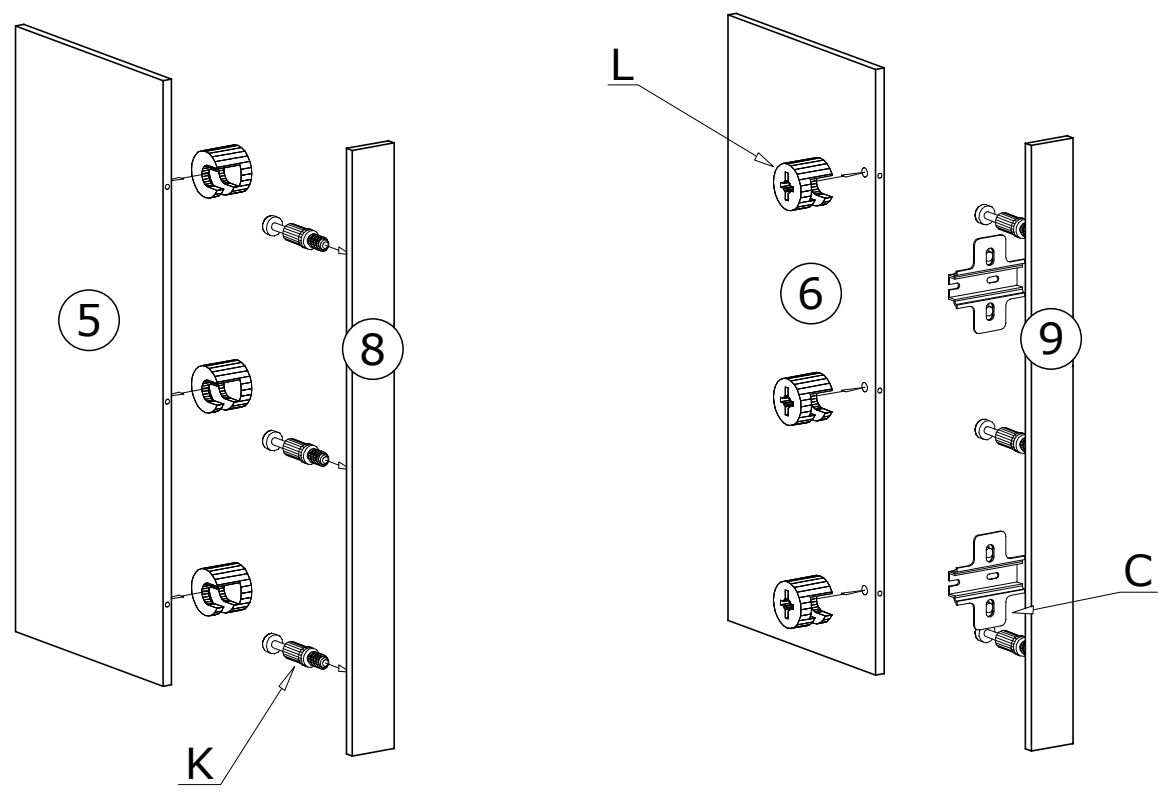
W przypadku reklamacji proszę podać numer pakowacza znajdujący się na kartonie.

 I - 1 St.	 Q - 2 St. 3,5x16 mm	 X1 - 24 St.	 X2 - 5 St.	
 A - 5 St. 7x50 mm	 Y - 7 St.	 J - 32 St. 5x13 mm	 M - 70 St. 3x30 mm	
 C - 2 St.	 D - 2 St.	 T - 4 Kpl.		 K - 24 St.
 R - 4 St.	 S - 6 St.	 U - 5 St.	 P - 16 St.	 N - 10 St. 4x22 mm
 E - 60 St.	 B - 44 St.	 G - 11 St. 3,5x16 mm	 Z - 1 St.	 L - 24 St.

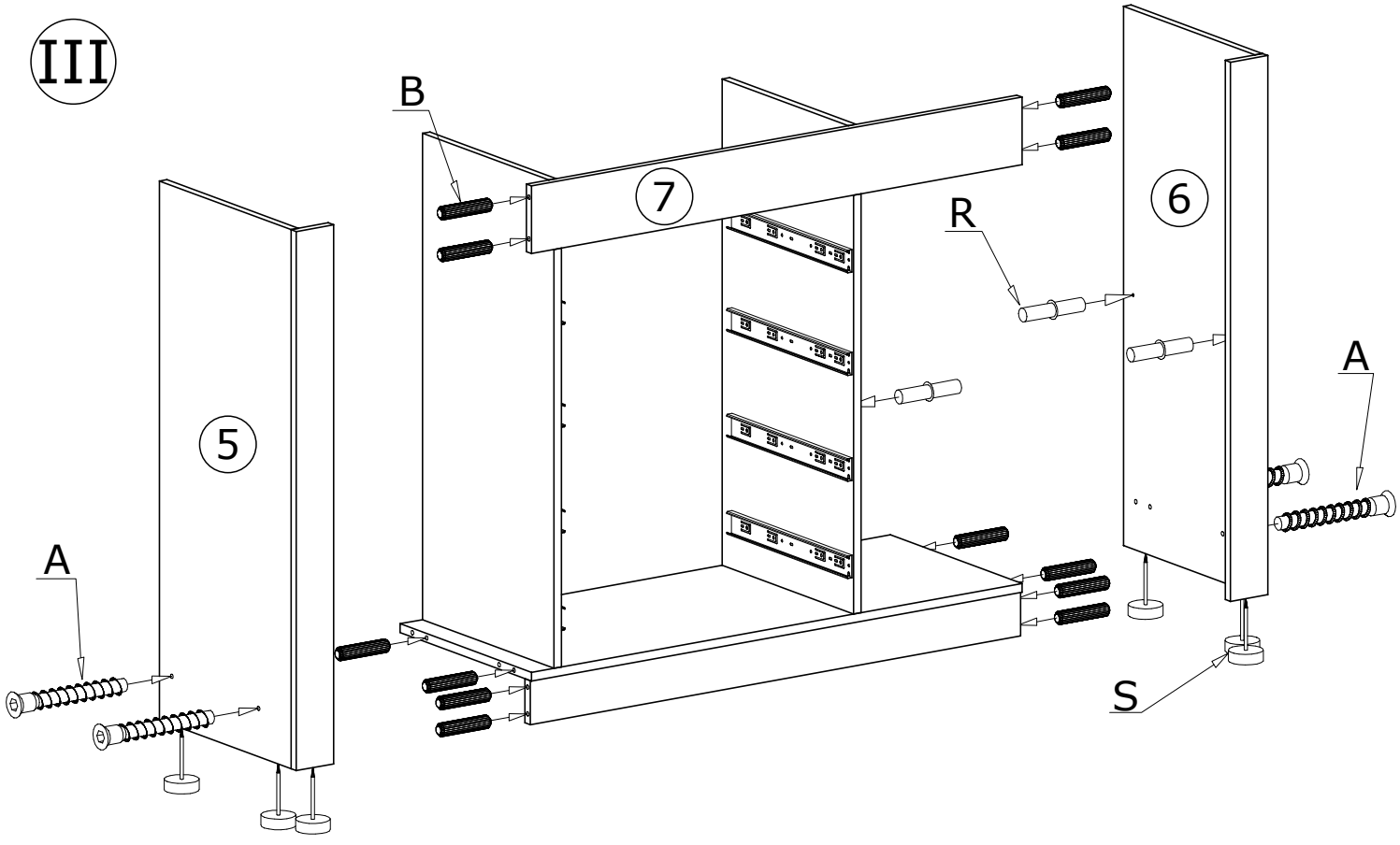
I



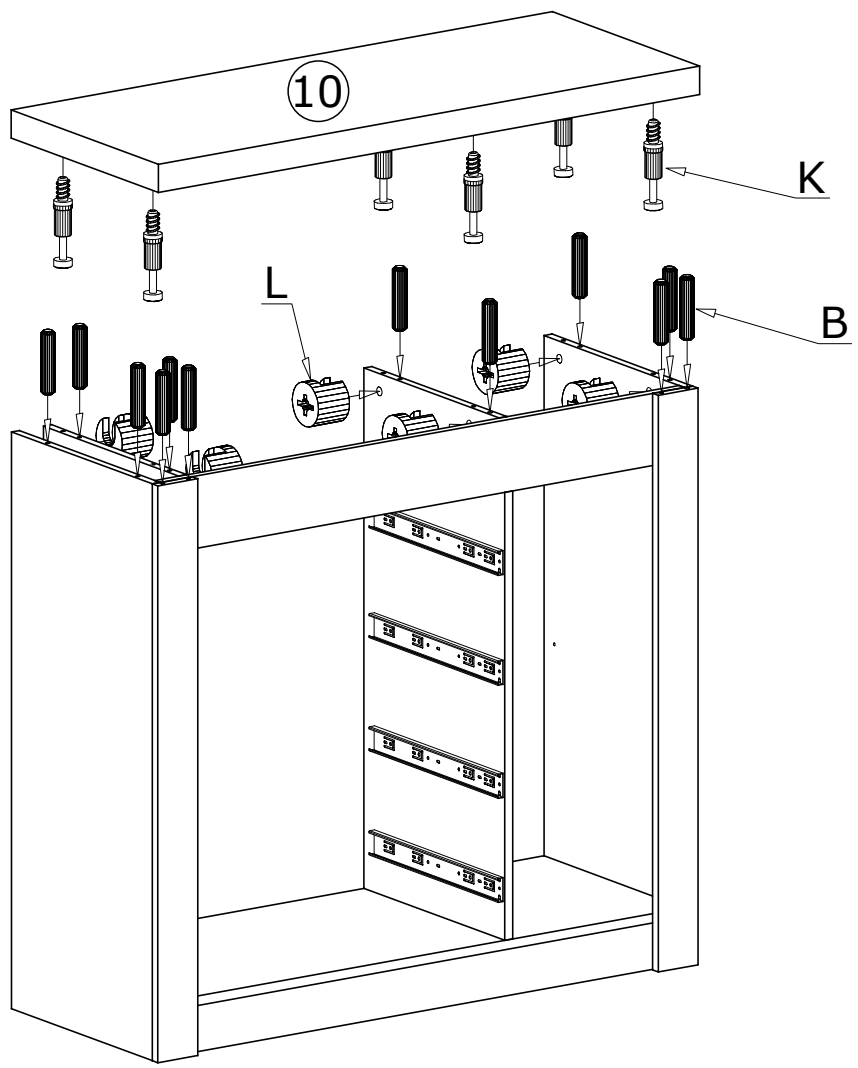
II



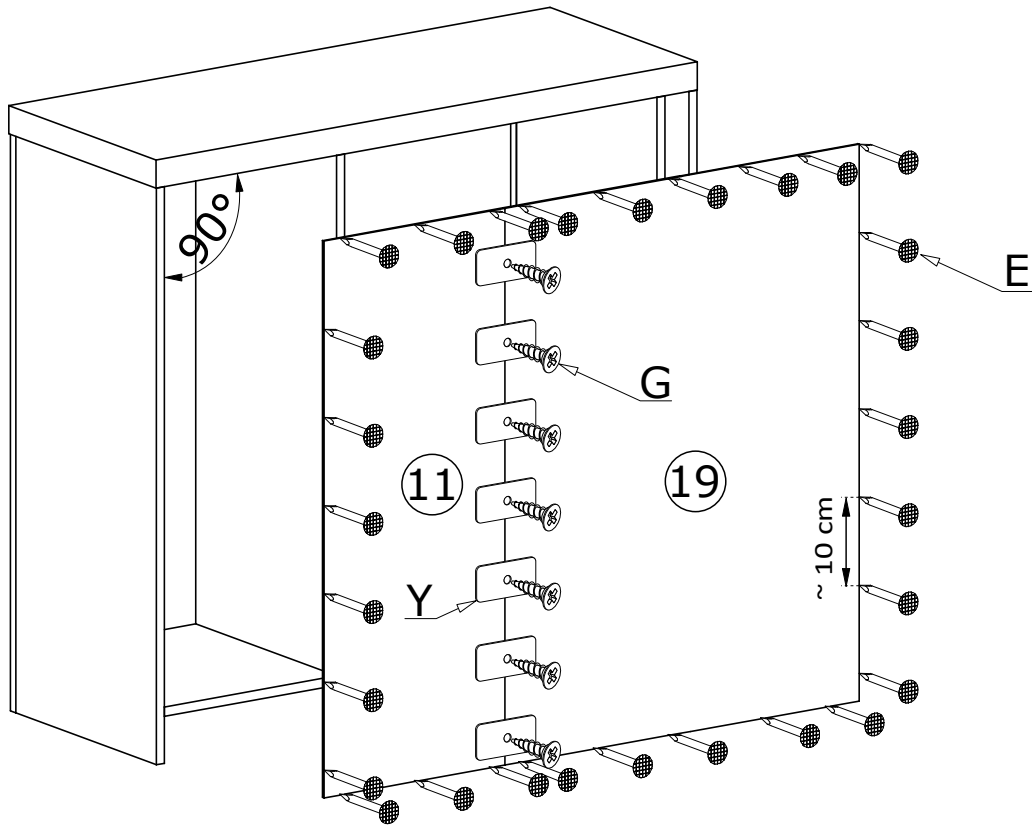
III




IV

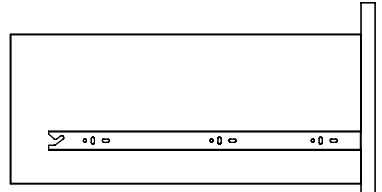
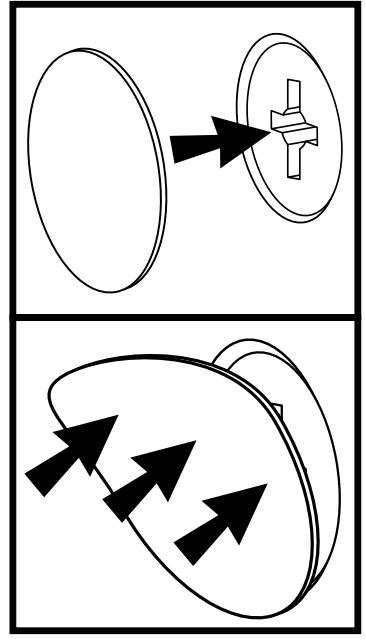
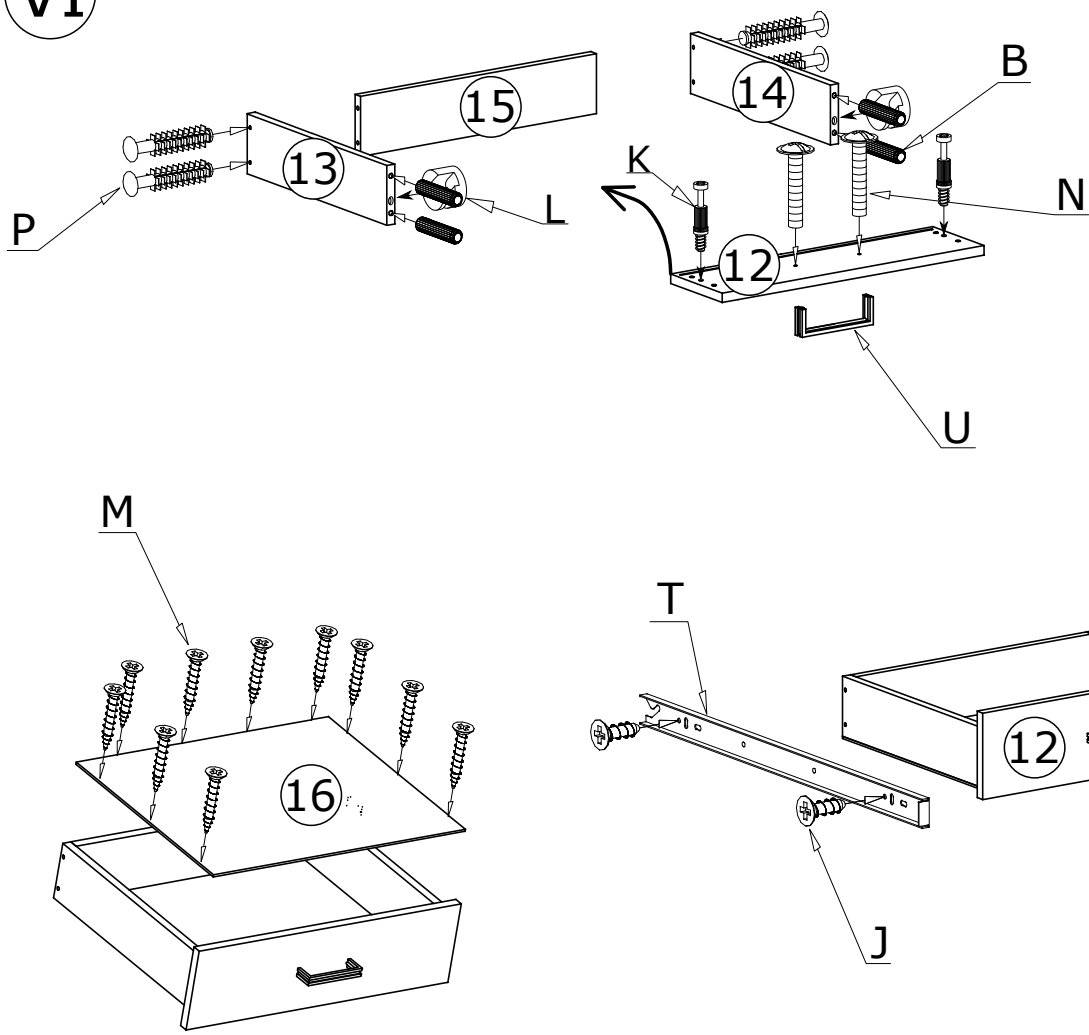


V

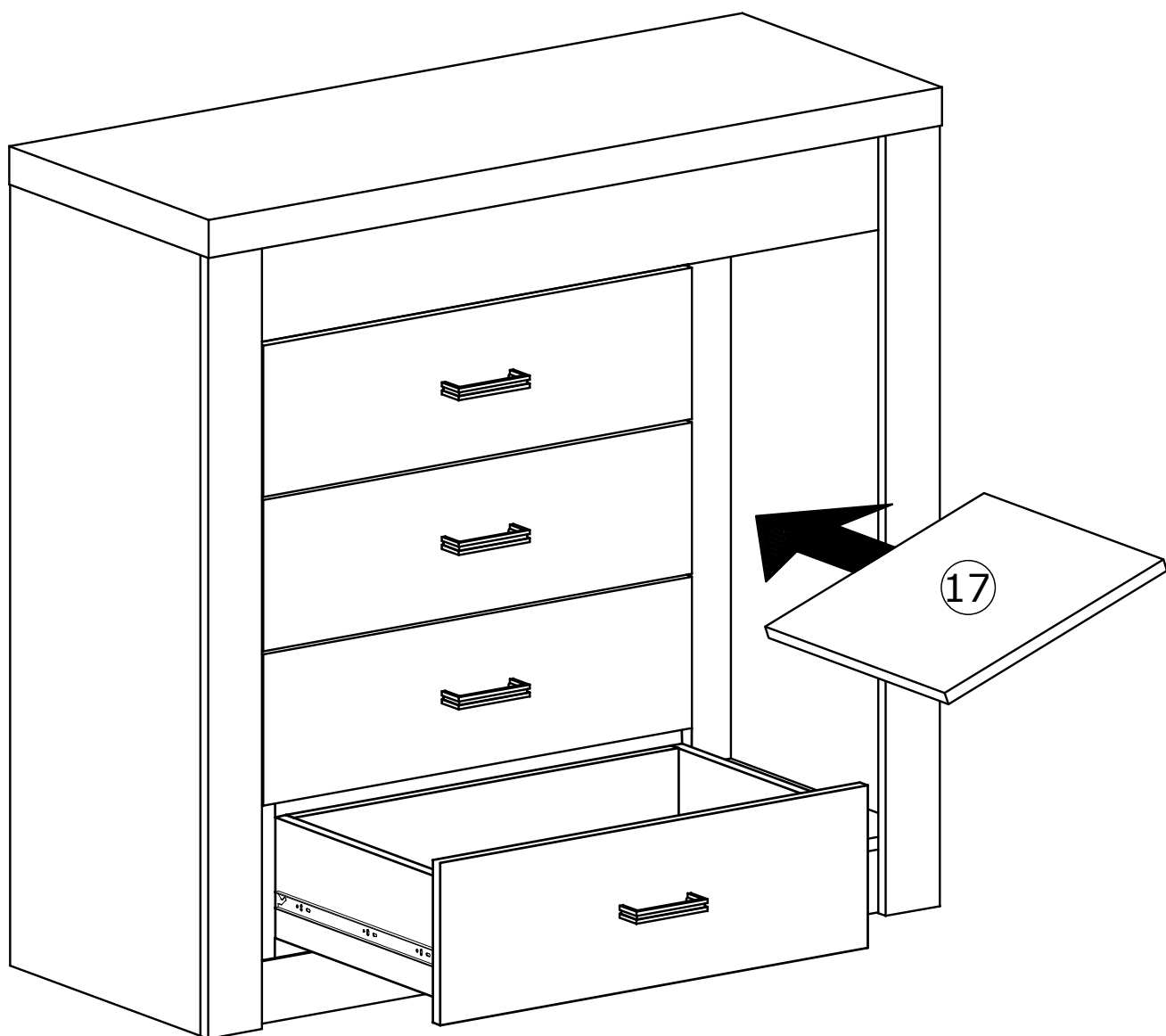
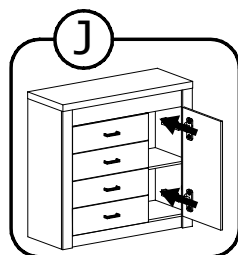
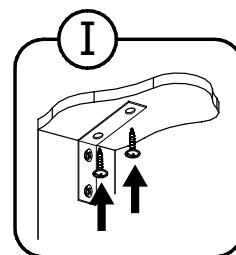
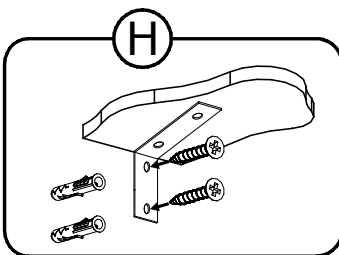
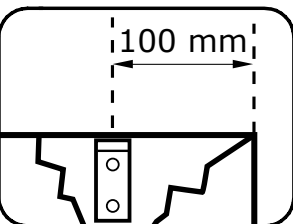
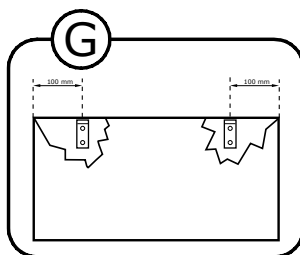
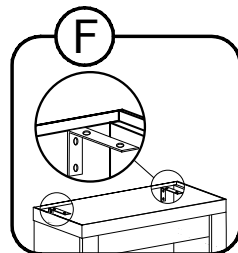
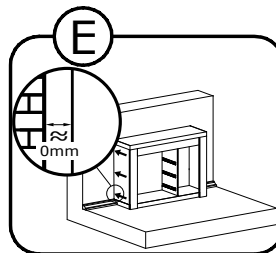
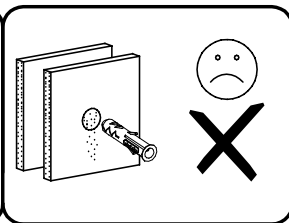
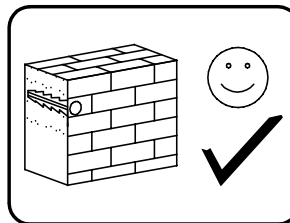
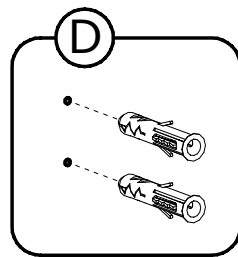
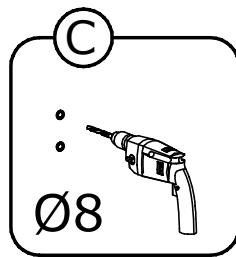
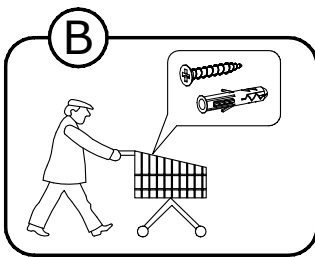
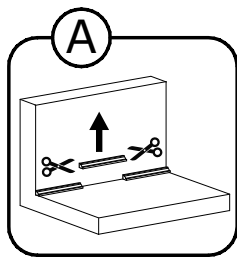


60X 

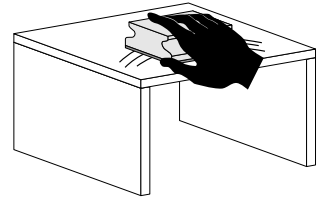
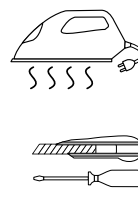
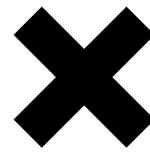
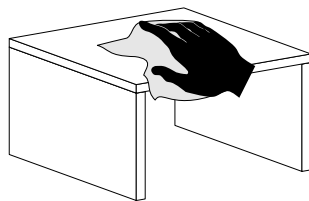
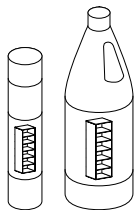
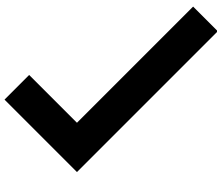
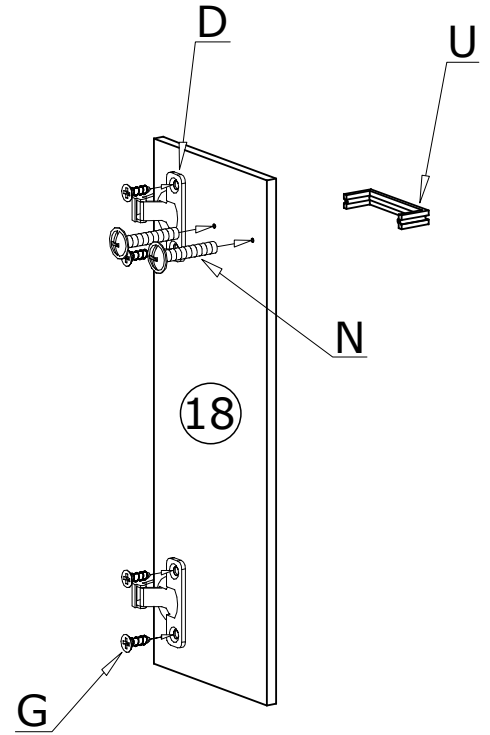
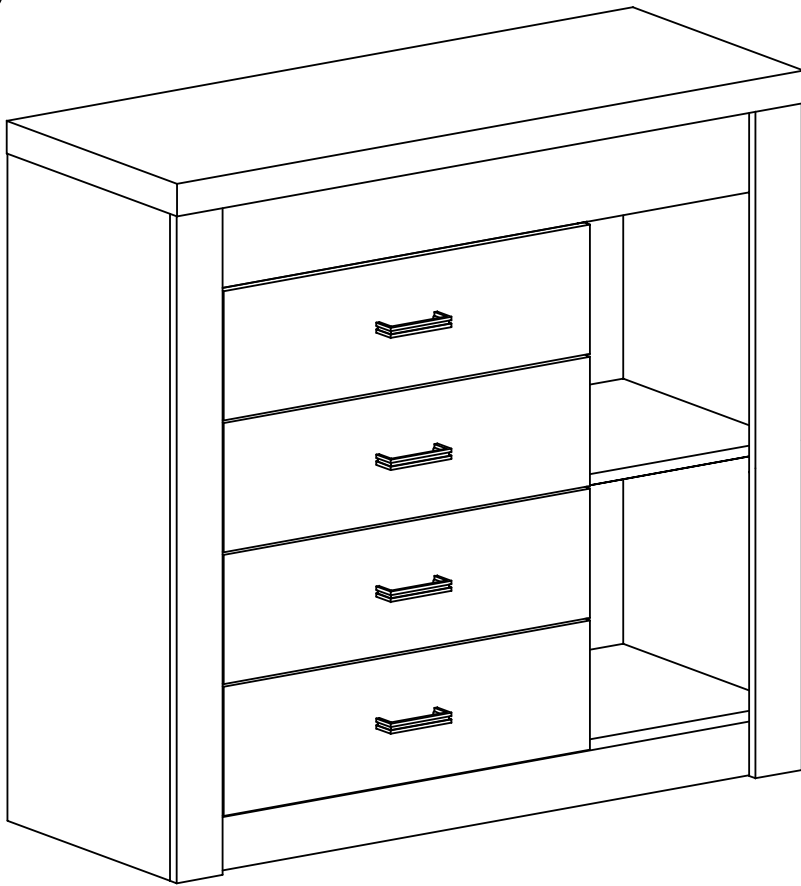
VI



VII

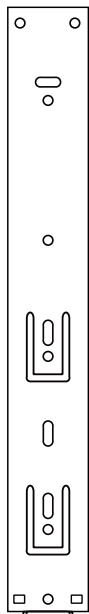


VIII

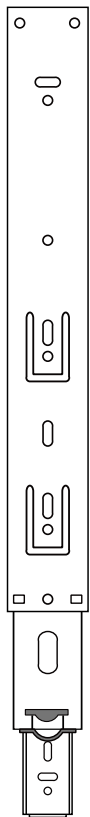


MONTAŻ/DEMONTAŻ PROWADNIC

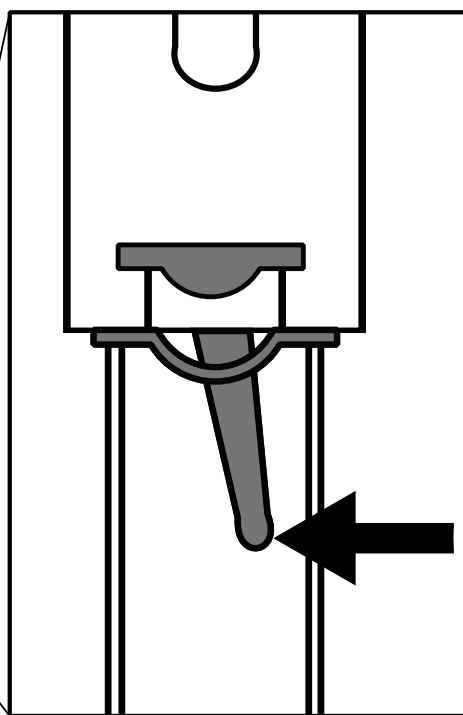
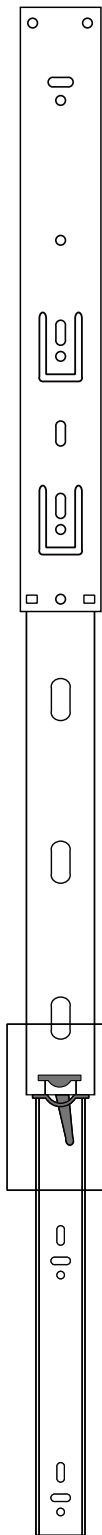
1



2



3



4

