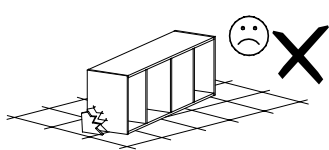
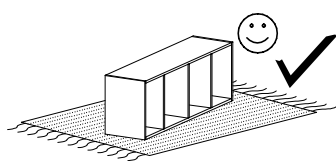
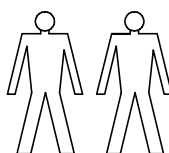
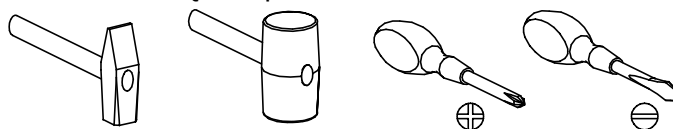


INDIE 15

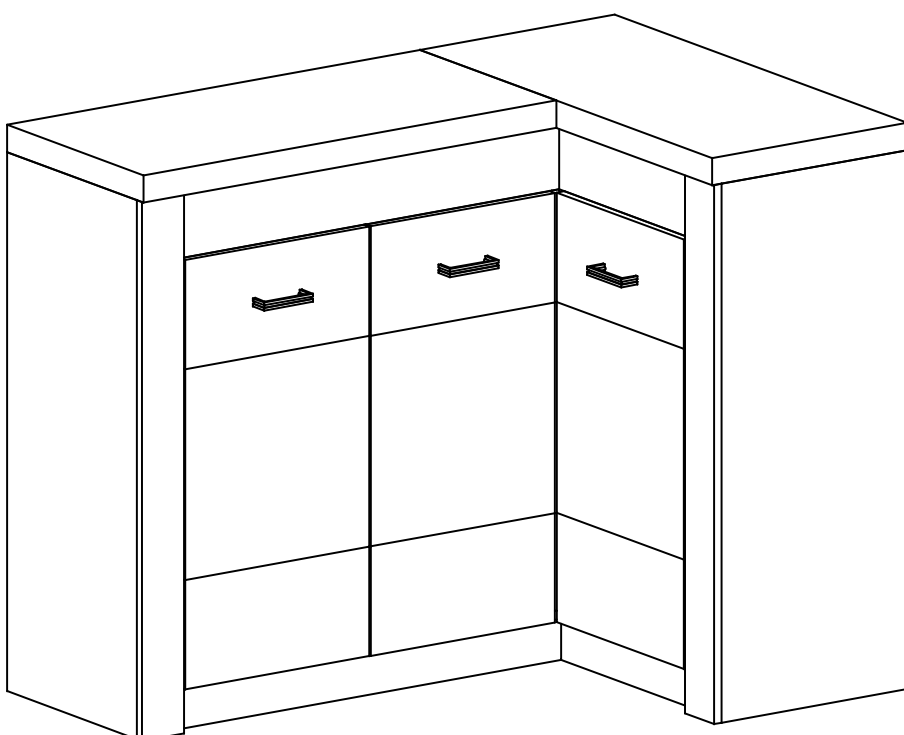


Narzędzia potrzebne do montażu



UWAGA !!!

MONTOWANIE USZKODZONYCH
ELEMENTÓW POWODUJE UTRATĘ
GWARANCJI



Nr	D[mm]	S[mm]	G[mm]	Ilość
1	902	420	48	1
2	878	420	48	1
3	880	403	16	1
4	887	403	16	1
5	983	403	16	1
6	930	80	16	1
7	548	80	16	1
8	886	420	16	1
9	983	403	16	1
10	907	120	16	1
11	528	125	16	1
12	886	120	16	1
13	983	80	16	1
14	983	80	16	1
15	880	945	2,5	1
16	340	945	2,5	1
17	890	945	2,5	1
18	772	395	16	1
19	772	395	16	1
20	772	395	16	1
21	870	403	16	1
22	863	380	16	1

UWAGA !!!

Mebel zawiera
elementy drewniane

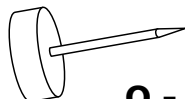
W przypadku reklamacji proszę podać numer pakowacza znajdujący się na kartonie.



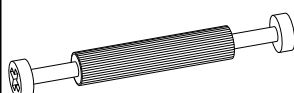
X2 - 8 St.



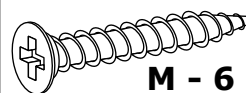
A - 8 St.



O - 8 St.



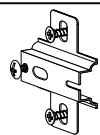
F - 5 St.



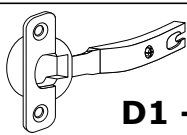
M - 6 St.
3,9x30 mm



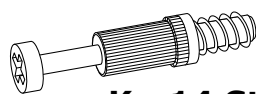
X1 - 24 St.



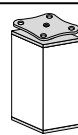
C - 8 St.



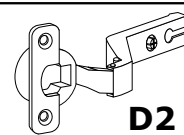
D1 - 4 St.



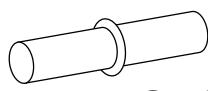
K - 14 St.



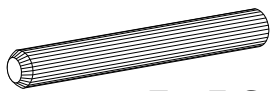
J - 2 St.



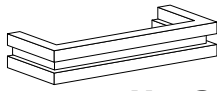
D2 - 2 St.



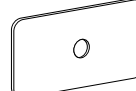
S - 9 St.



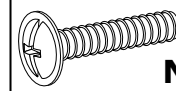
Z - 5 St.



U - 3 St.



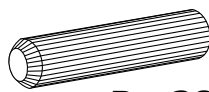
Y - 6 St.



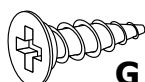
N - 6 St.
4x22 mm



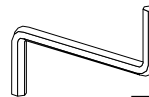
E - 60 St.



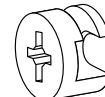
B - 28 St.



G - 26 St.
3,5x16 mm

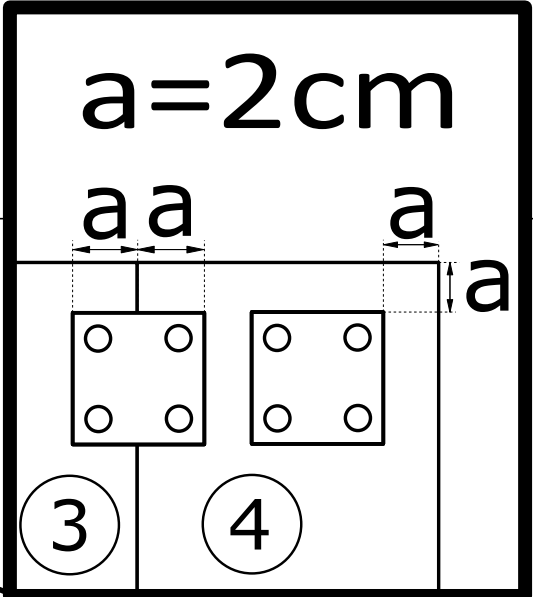
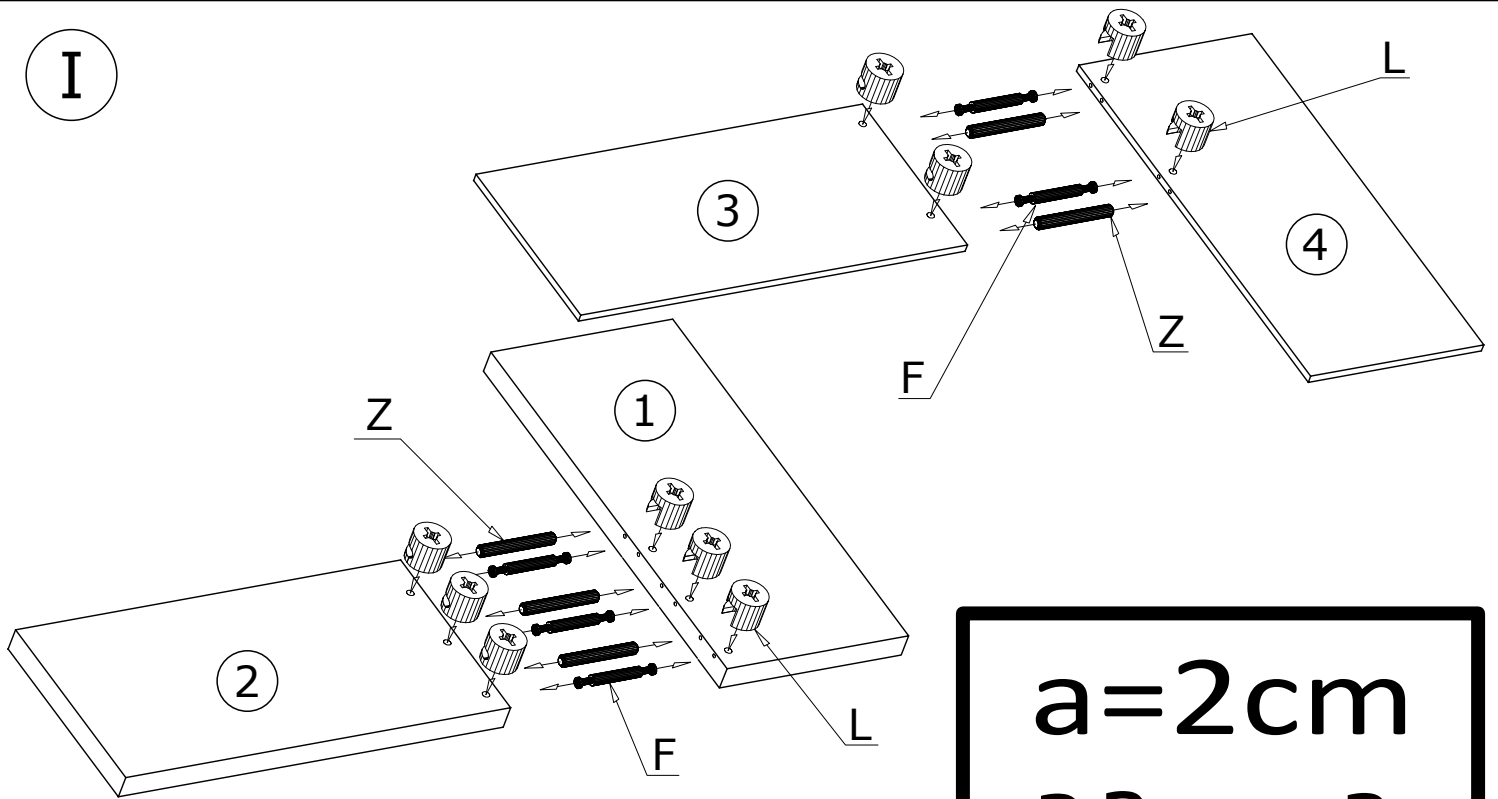


Z - 1 St.

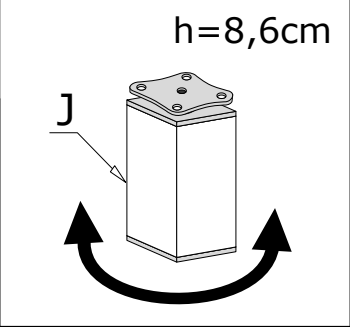
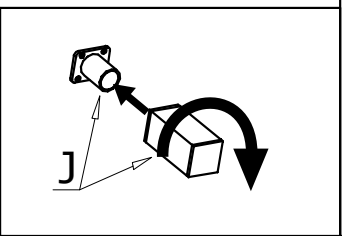
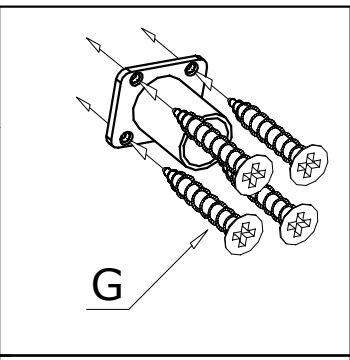
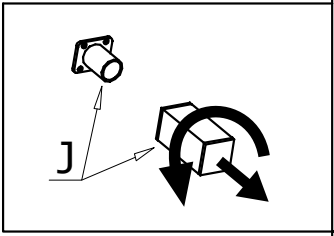
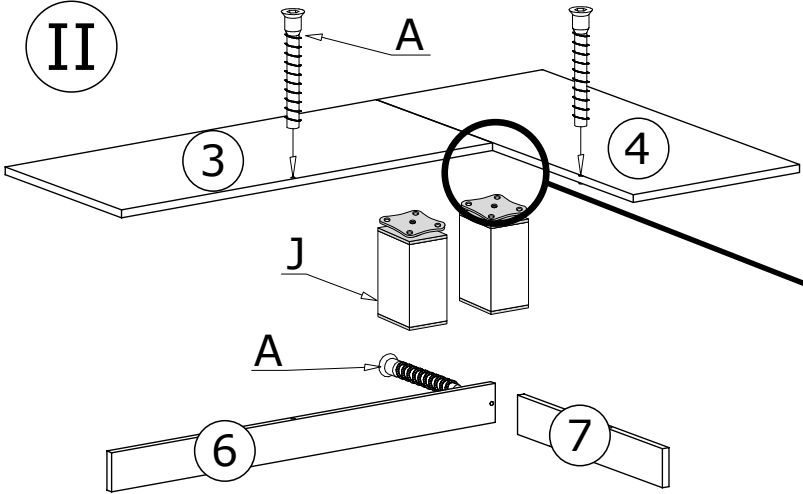


L - 24 St.

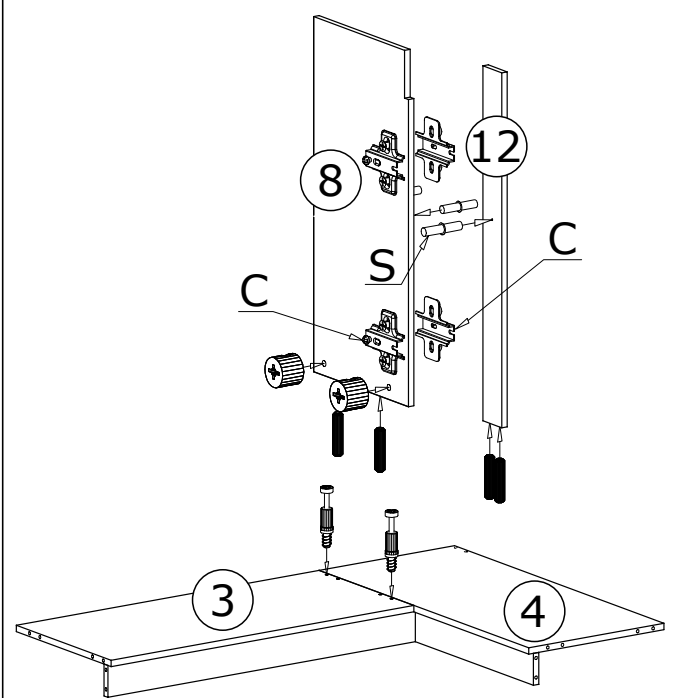
I



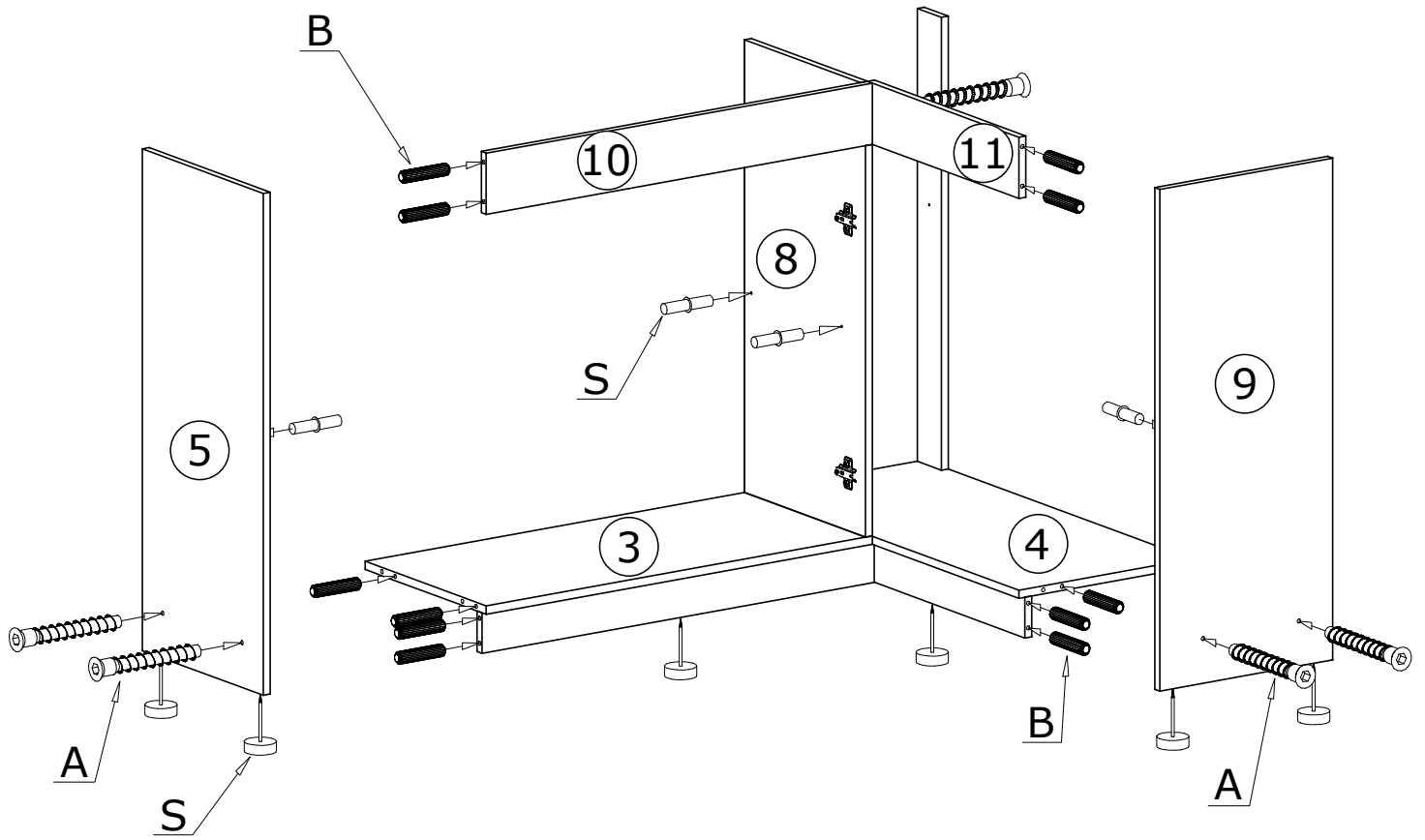
II



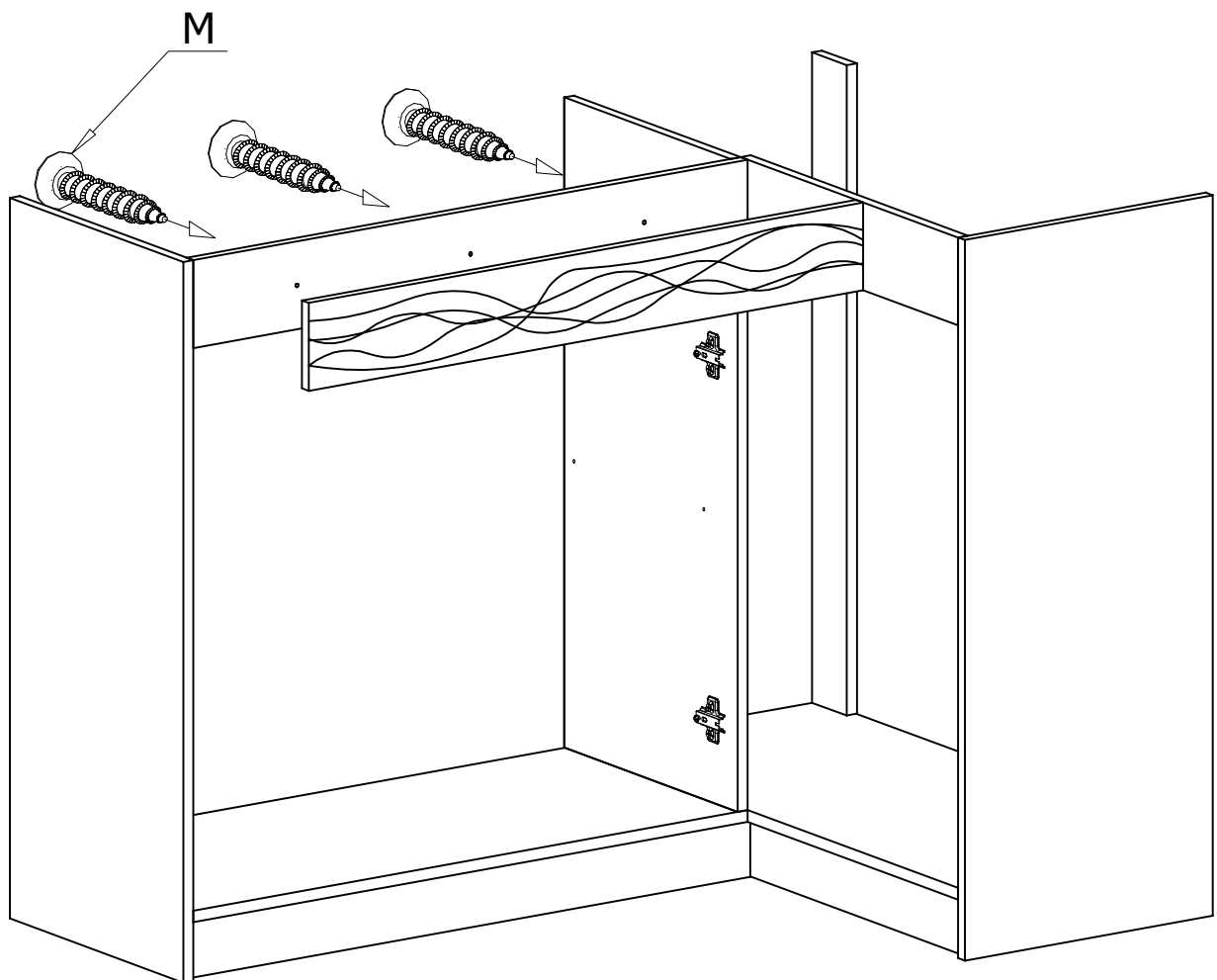
III



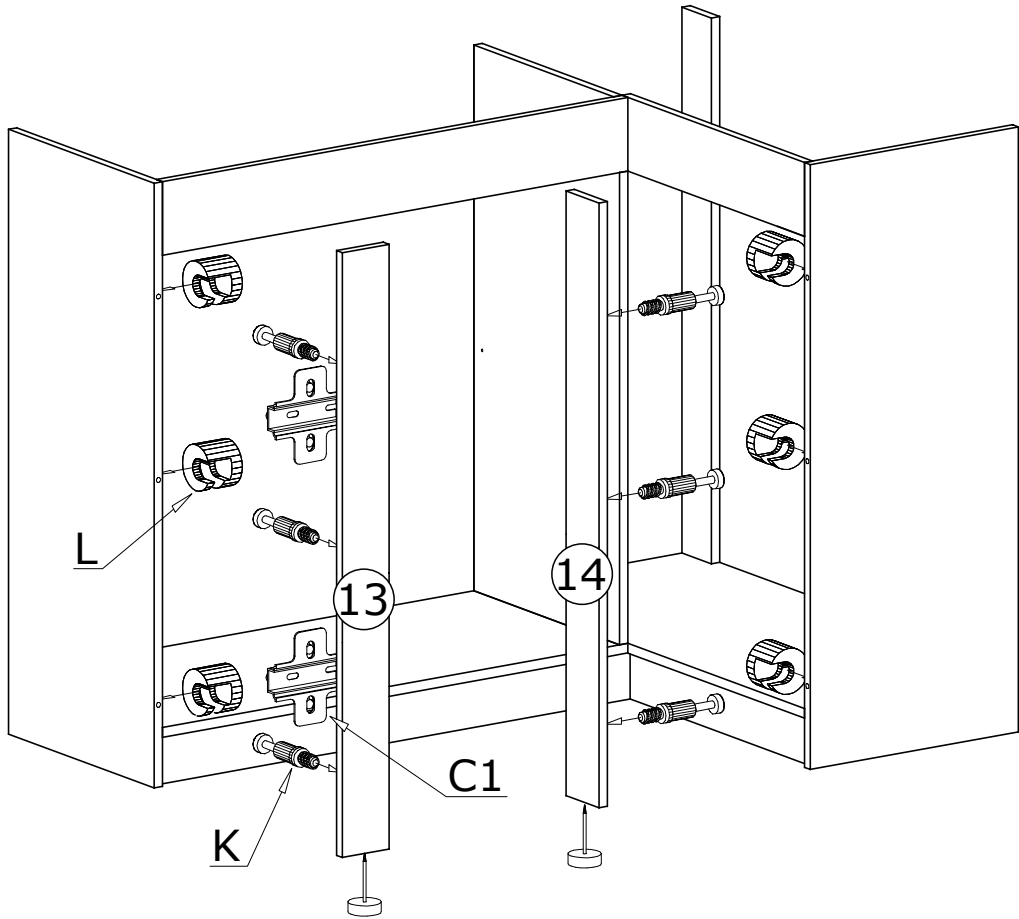
IV



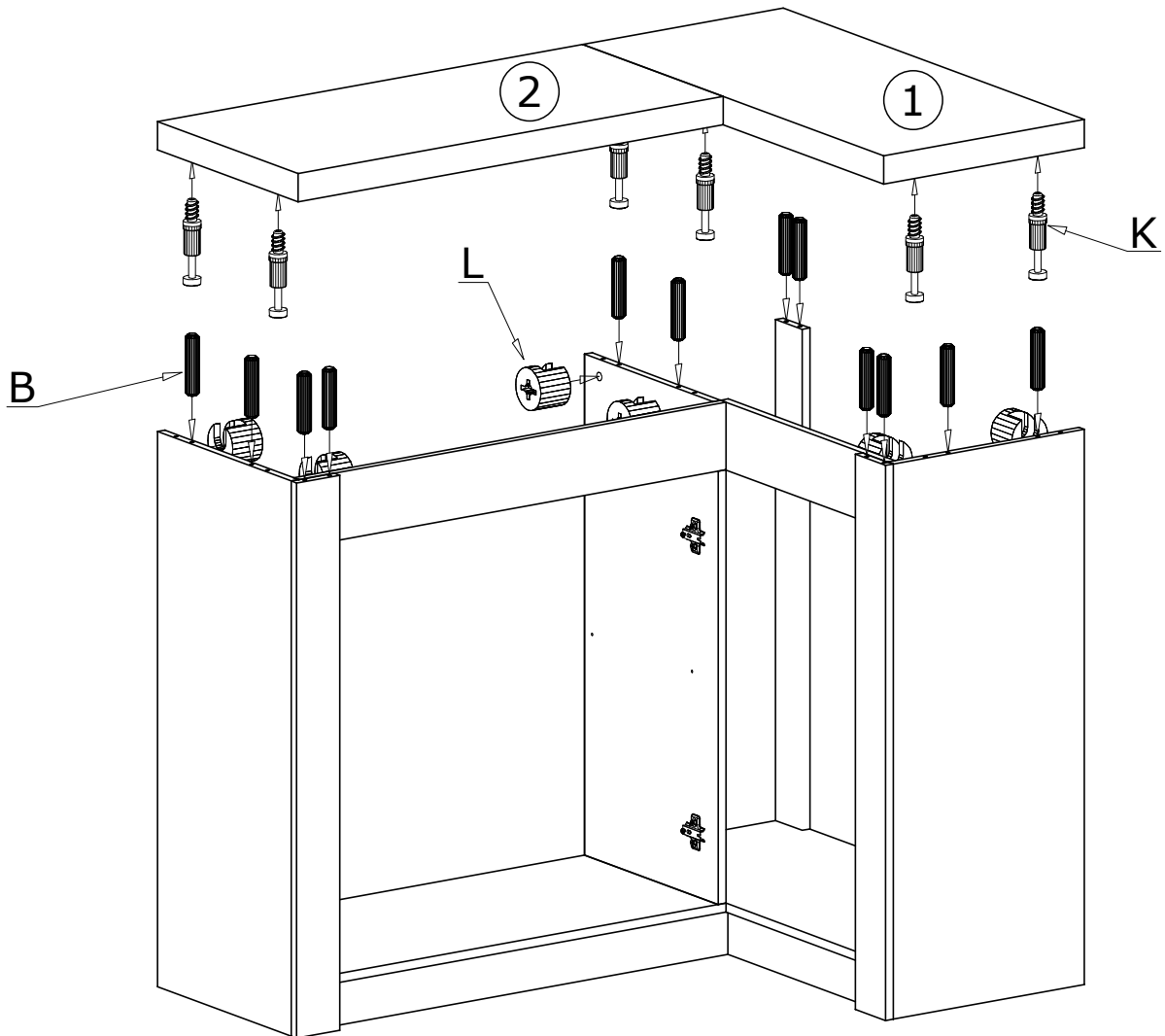
V

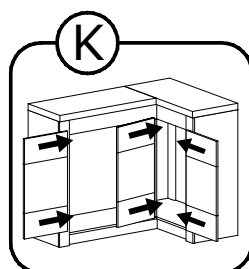
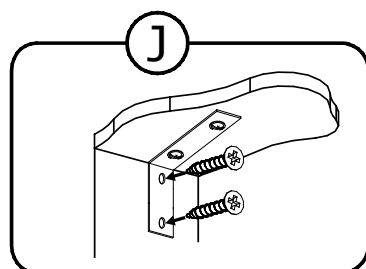
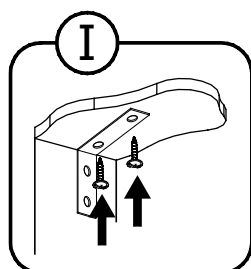
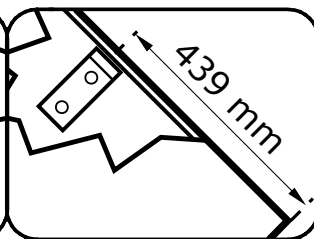
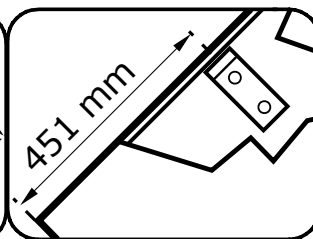
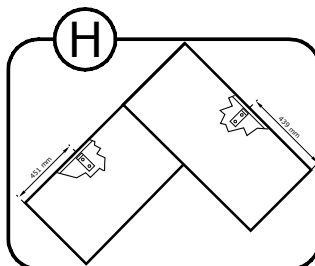
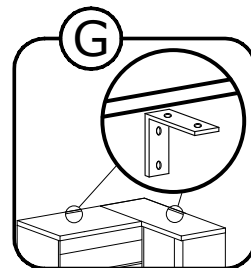
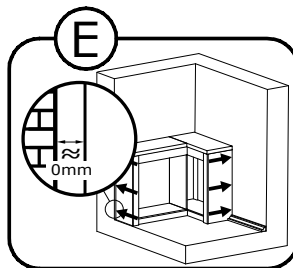
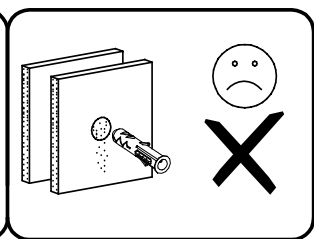
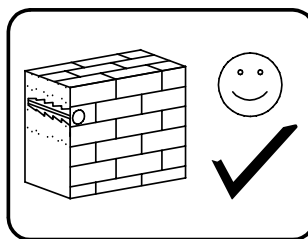
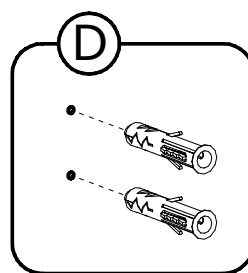
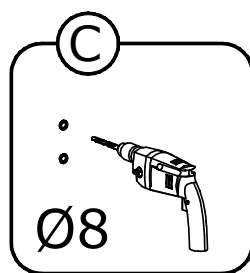
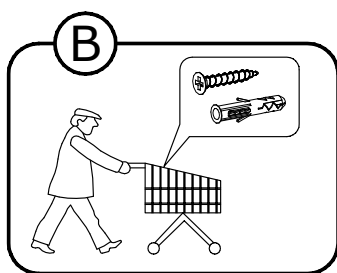
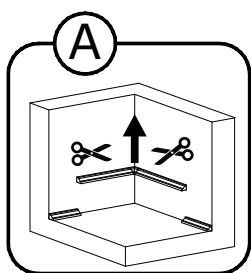
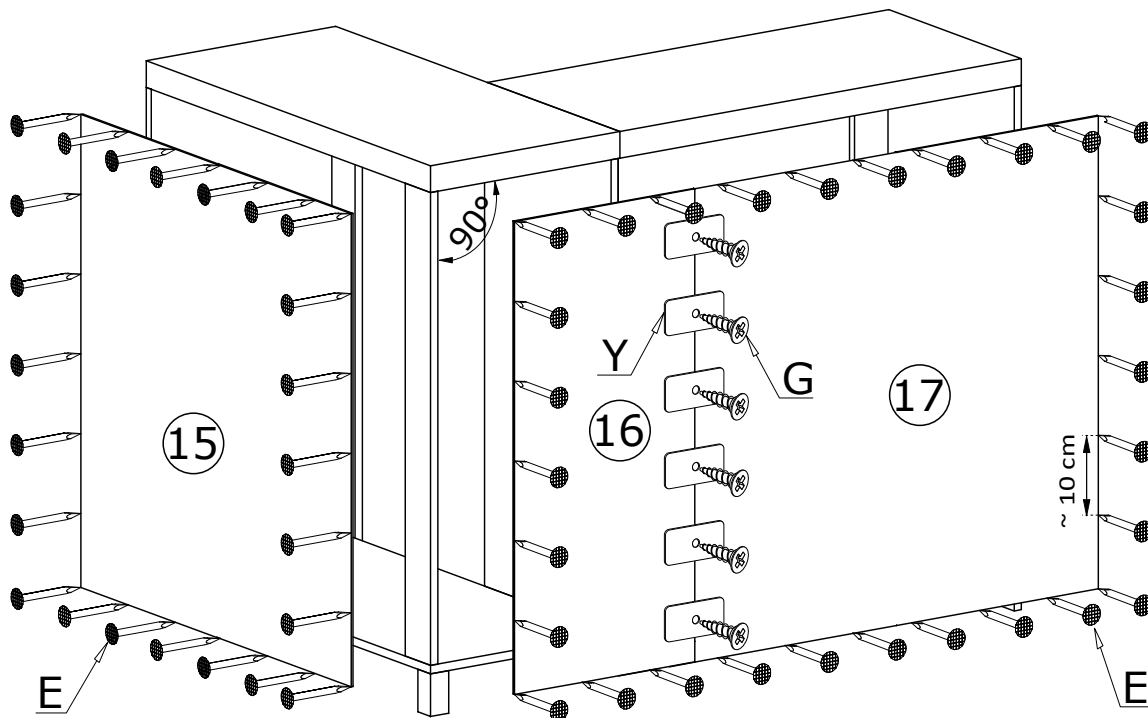


VI

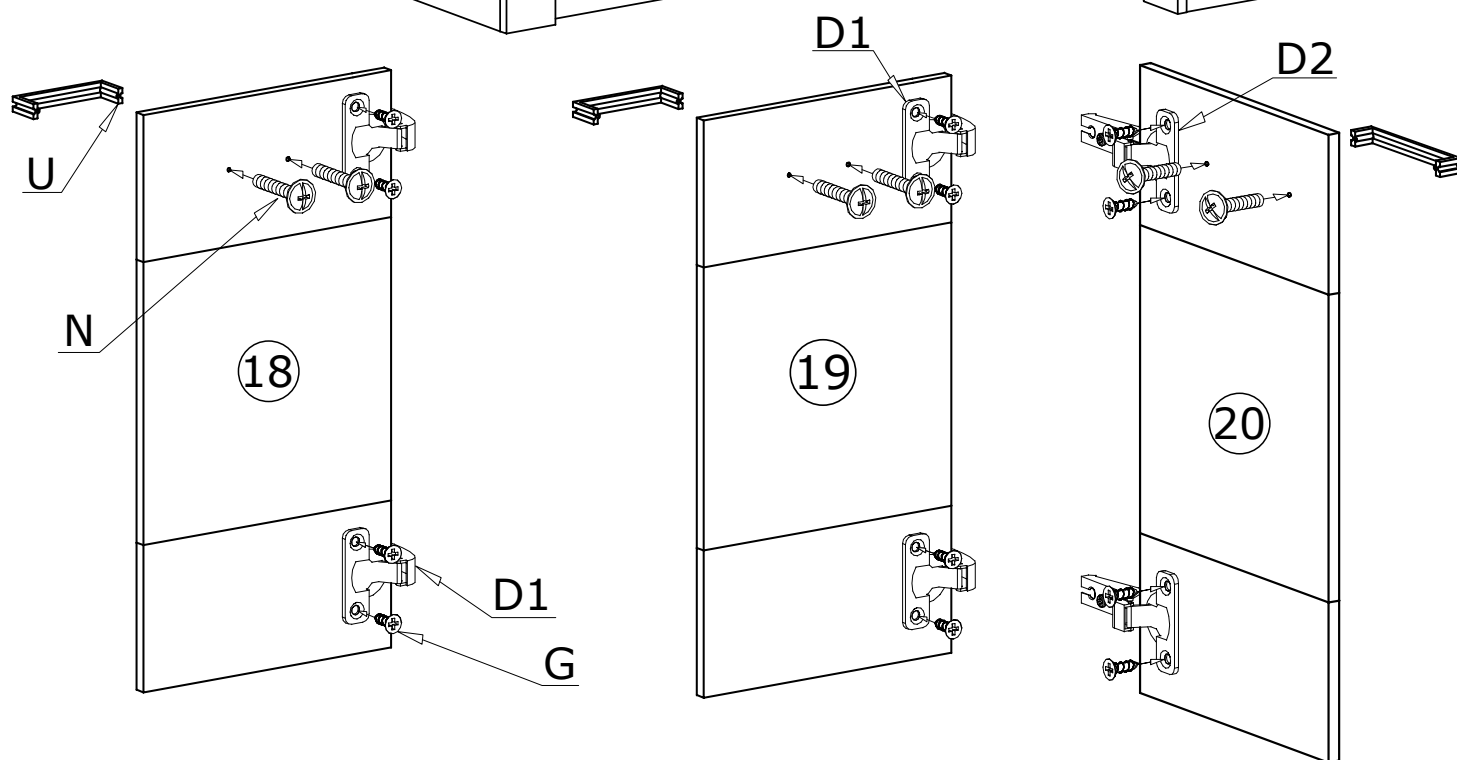
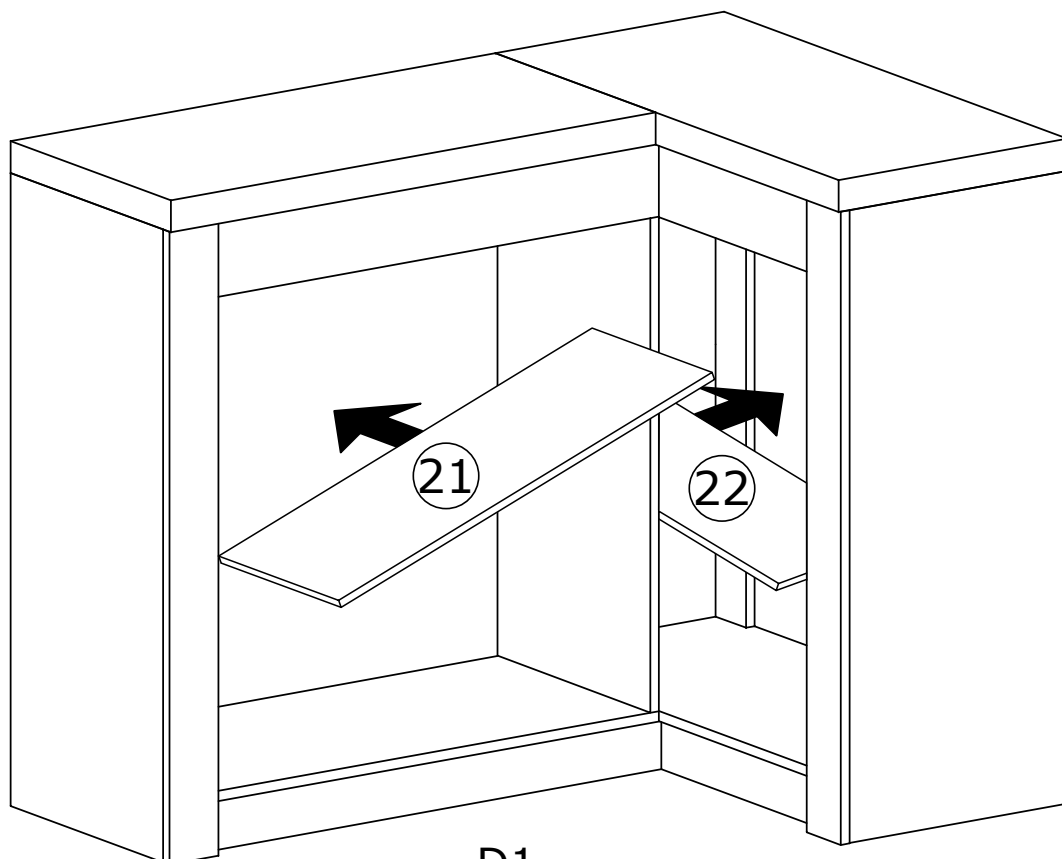


VII





IX



Meble zawierają elementy drewniane, których barwa i układ słoju są uzależnione od wielu czynników, dlatego mogą występować różnice w fakturze i barwie co nie stanowi wady produktu i nie wpływa na jego jakość, trwałość i funkcjonalność.

Listwy drewniane mogą ujawniać niewielkie zmiany w kształcie i wymiarach wywołane specyficznymi warunkami eksploatacji takimi jak: wilgotność, różnice temperatur, etc.

X

