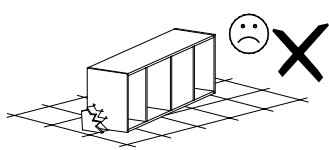
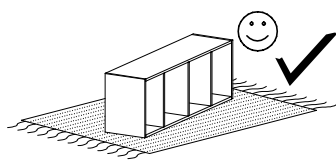
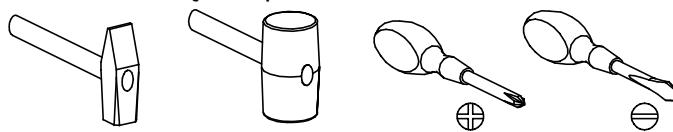


DOUGLAS 14



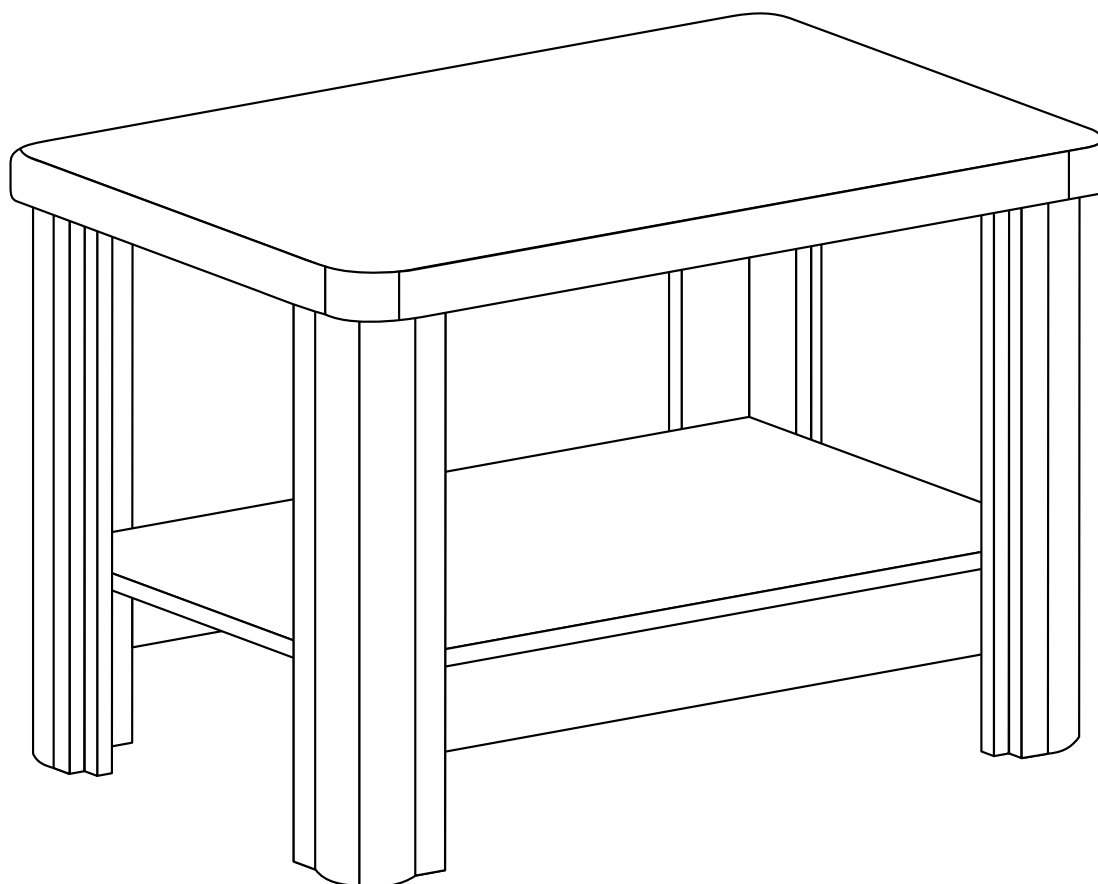
Narzędzia potrzebne do montażu



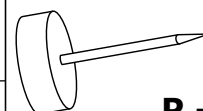
UWAGA !!!

MONTOWANIE USZKODZONYCH
ELEMENTÓW POWODUJE UTRATĘ
GWARANCJI

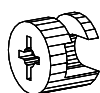
Nr	D[mm]	S[mm]	G[mm]	Ilość
1	560	93	32	4
2	560	55	32	4
3	808	545	12	1
4	808	100	12	2
5	899	633	48	1



W przypadku reklamacji proszę podać numer pakowacza znajdujący się na kartonie.



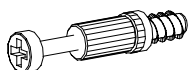
P - 8 St.



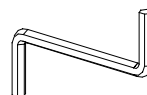
A - 22 St.



B - 10 St.



K - 22 St.

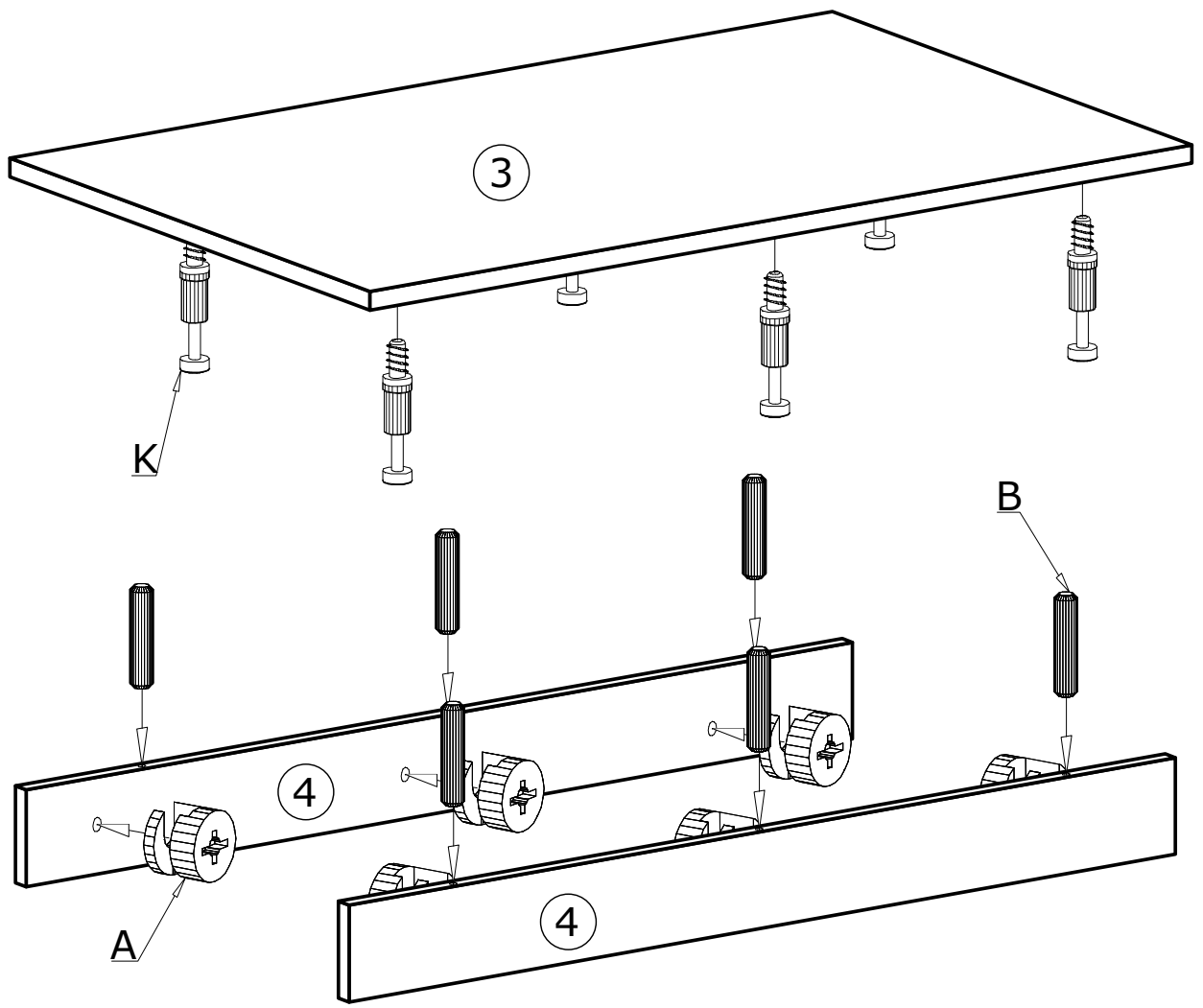


Z - 1 St.

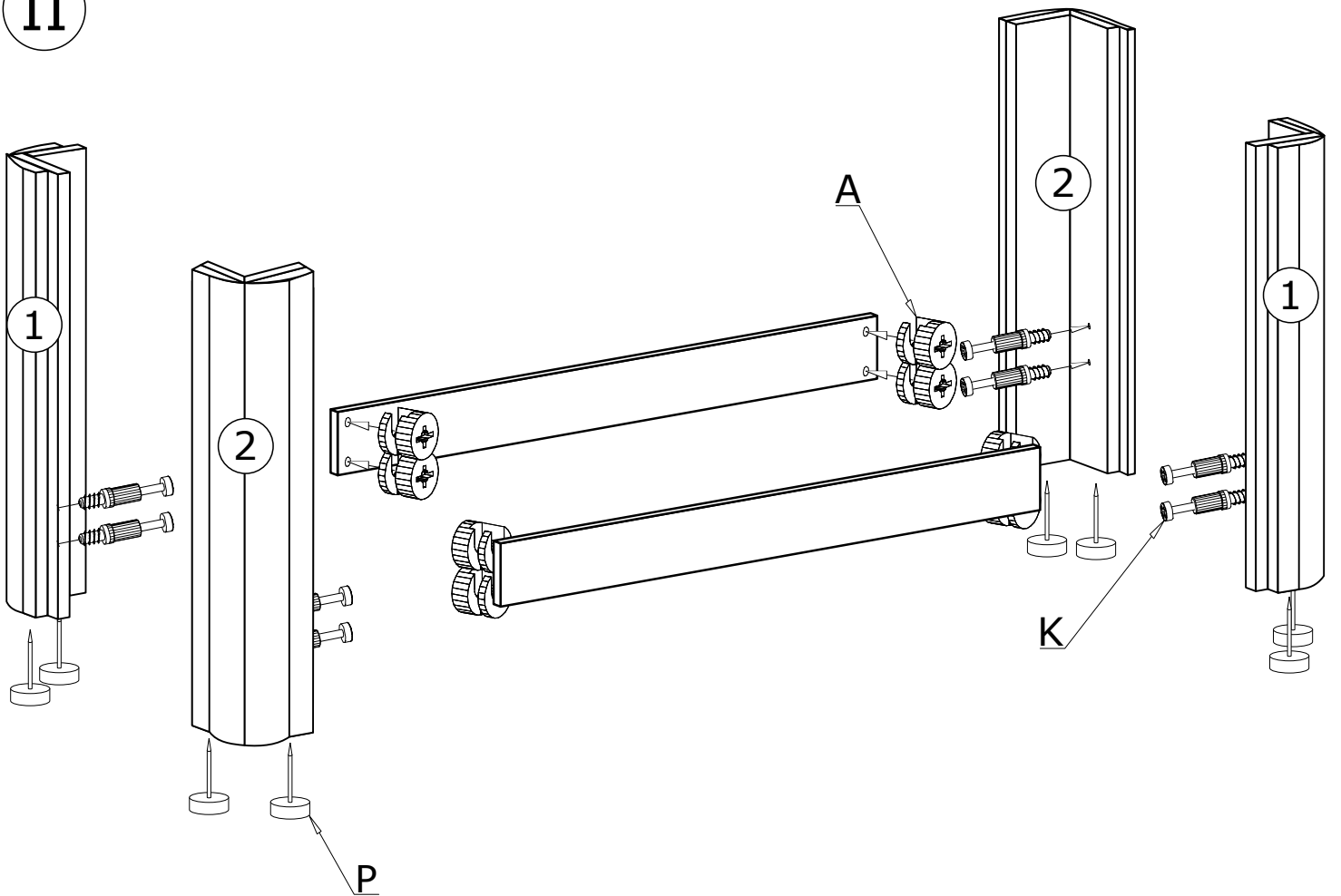


S - 1 St.

I



II



III

