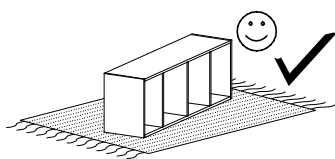
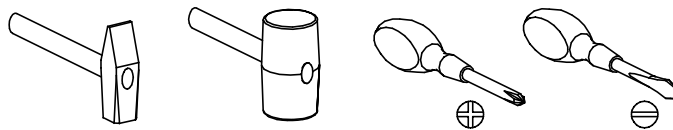


CLAUDI 19



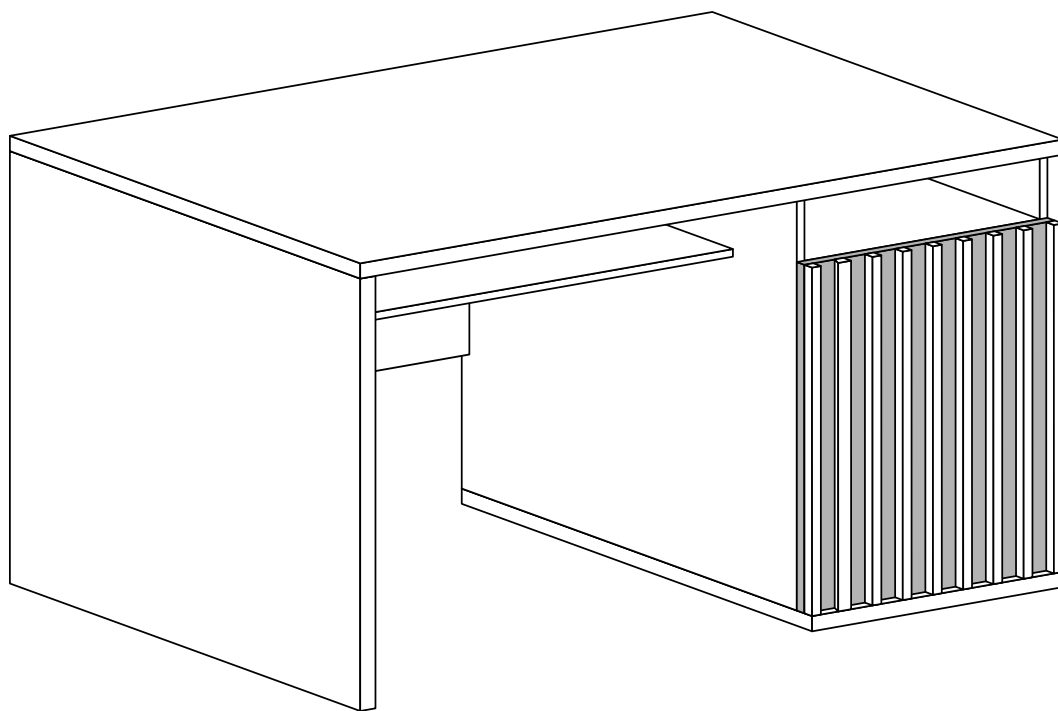
Narzędzia potrzebne do montażu



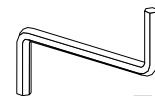
UWAGA !!!

MONTOWANIE USZKODZONYCH
ELEMENTÓW POWODUJE UTRATĘ
GWARANCJI

Nr	Nazwa elementu	D[mm]	S[mm]	G[mm]	Ilość
1	Bok Lewy	743	596	32	1
2	Bok Prawy	711	564	16	1
3	Bok Środkowy	711	564	16	1
4	Błat Górny	1200	600	32	1
5	Błat Dolny	426	600	32	1
6	Wieniec	544	373	16	1
7	Tył	711	373	16	1
8	Łączyna	743	200	16	1
9	Półka	544	373	16	1
10	Klawiatura	685	400	16	1
11	Dzwi z Lamelami	590	402	32	1

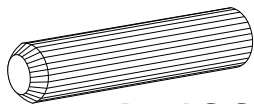


X1 - 22 St.

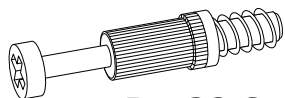


Z - 1 St.

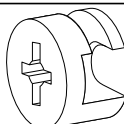
W przypadku reklamacji proszę podać numer pakowacza znajdujący się na kartonie.



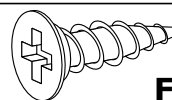
A - 16 St.



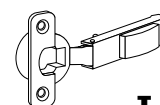
B - 22 St.



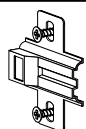
C - 22 St.



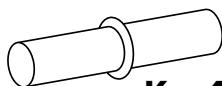
F - 8 St.
3,5x16 mm



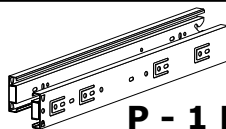
I - 2 St.



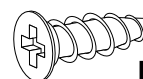
J - 2 St.



K - 4 St.



P - 1 Kpl.

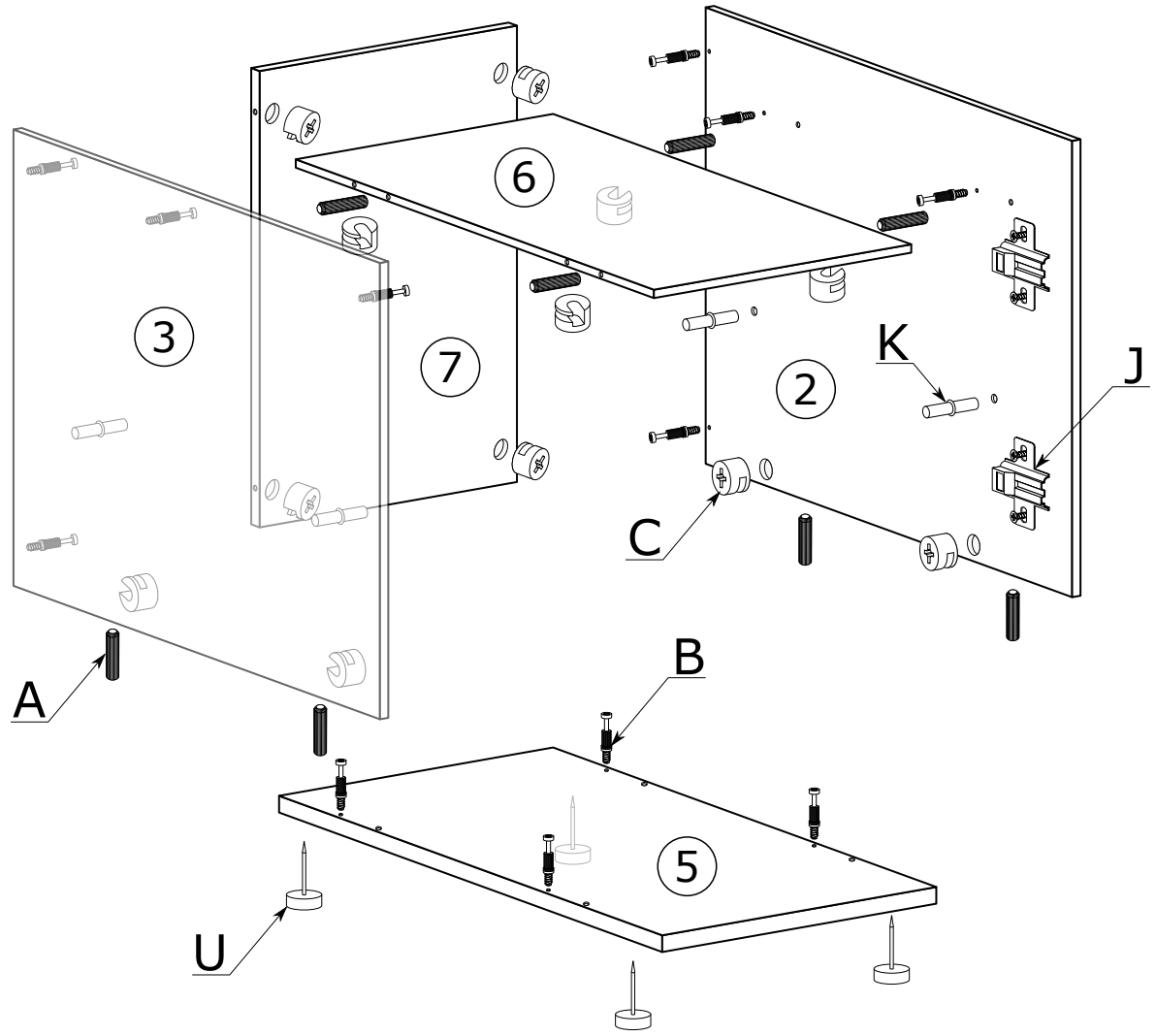


R - 4 St.
5x13 mm

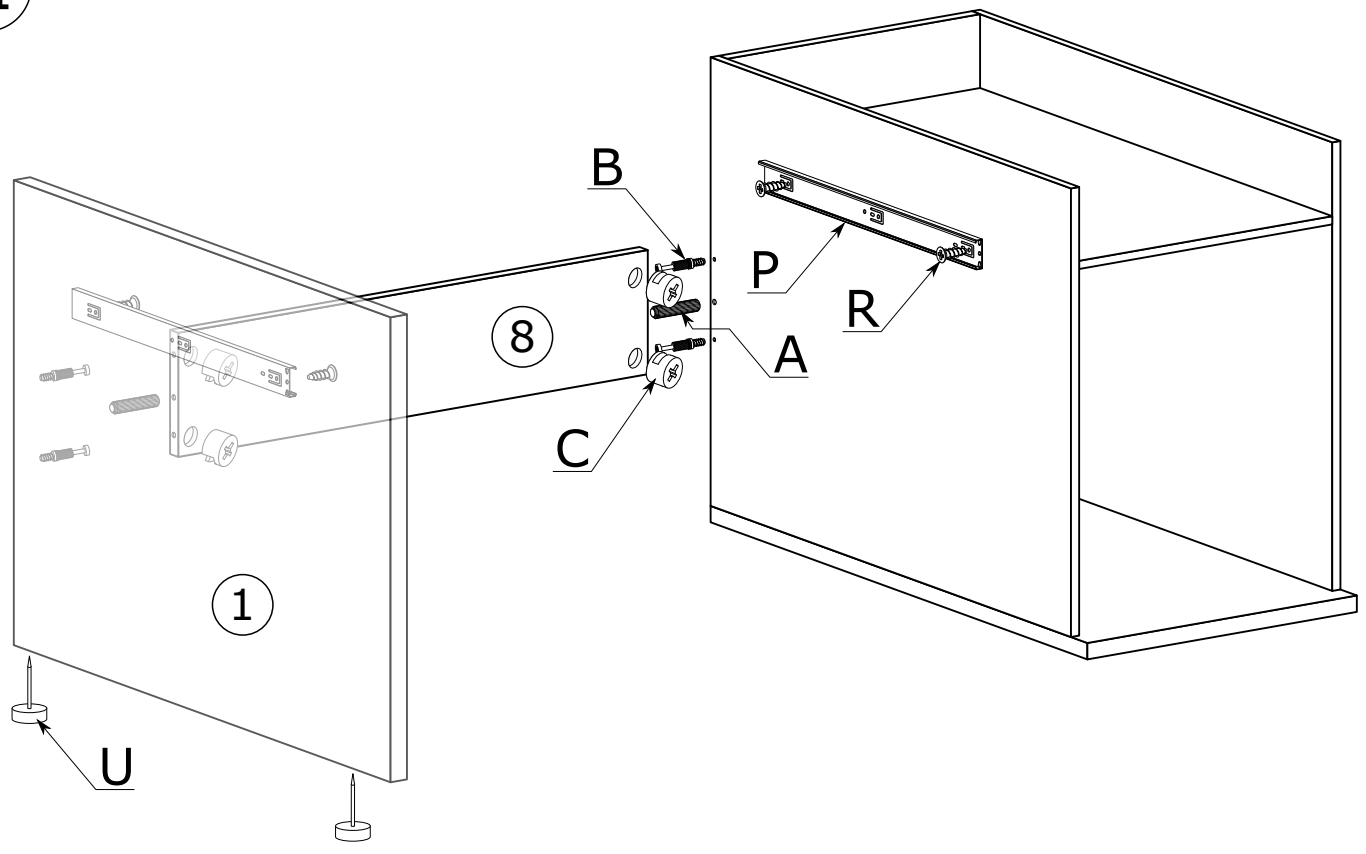


U - 6 St.

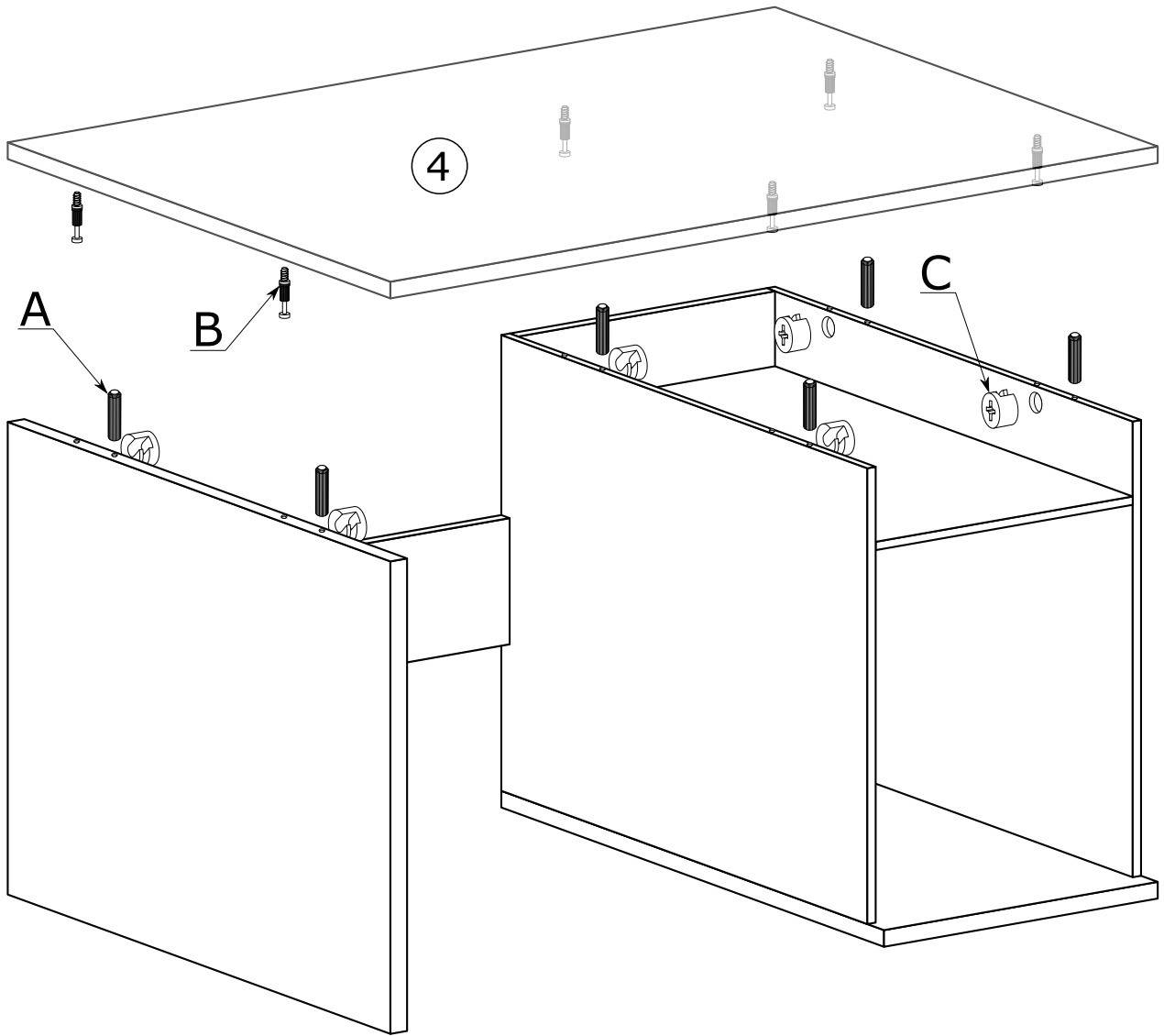
I



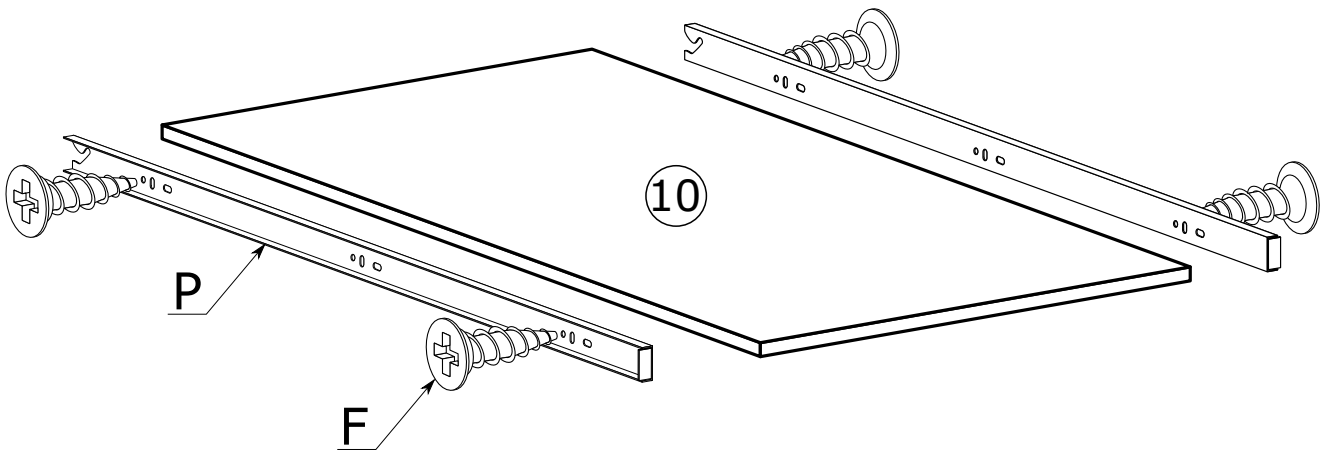
II



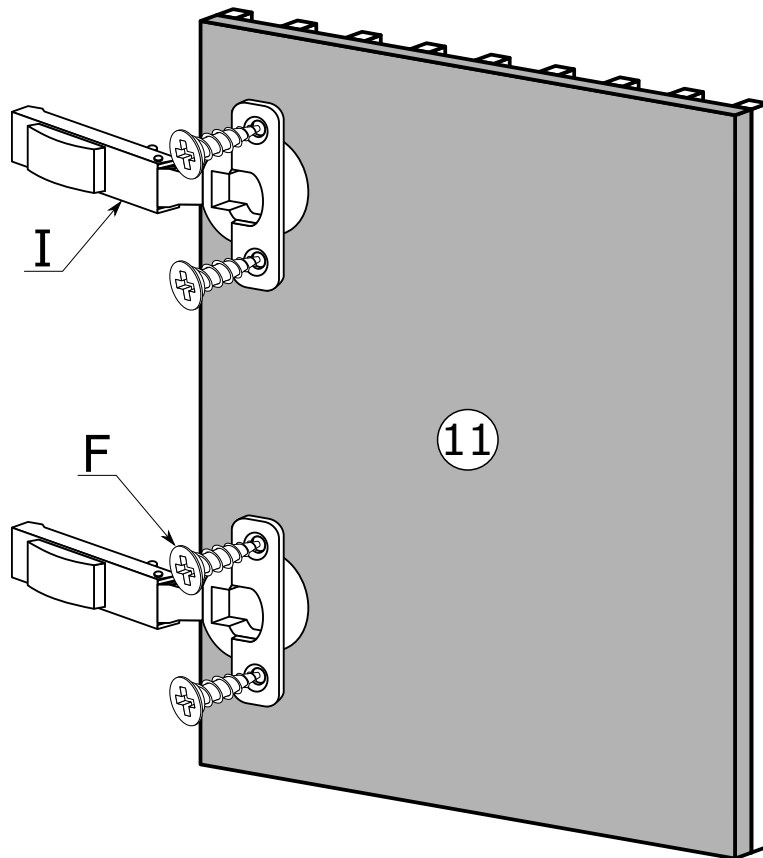
III



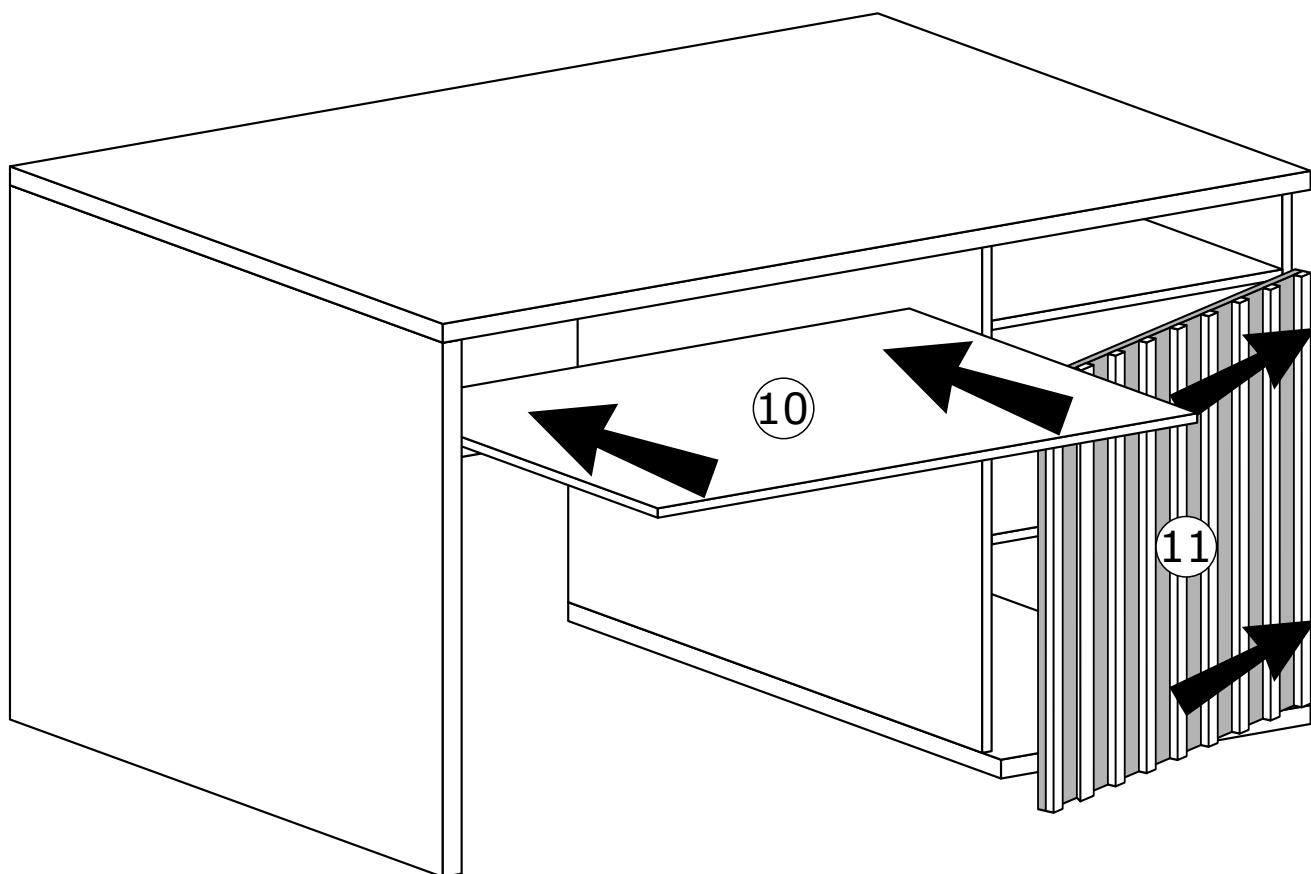
IV



V



VI

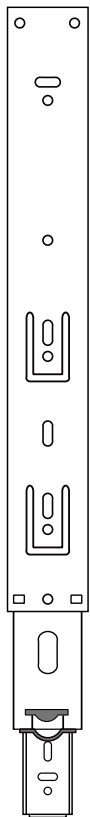


MONTAŻ/DEMONTAŻ PROWADNIC

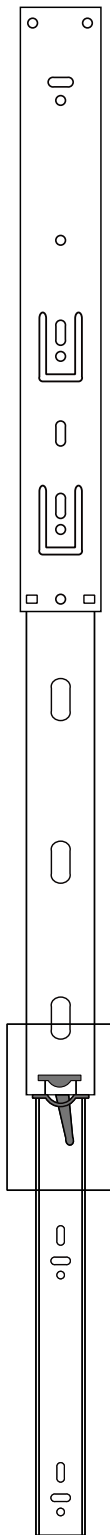
1



2



3



4

