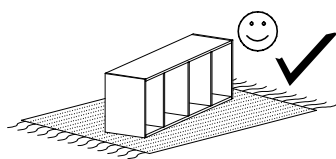


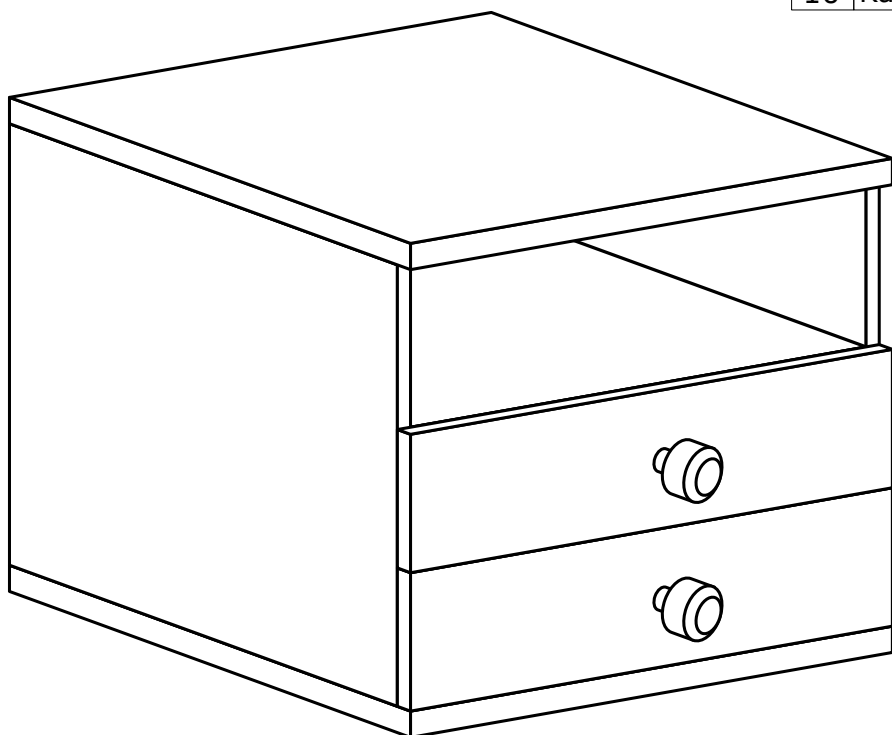
CLAUDI 17



Narzędzia potrzebne do montażu



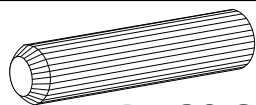
Nr	Nazwa elementu	D[mm]	S[mm]	G[mm]	Ilość
1	Bok Lewy	436	386	16	1
2	Bok Prawy	436	386	16	1
3	Błat Górny	480	406	32	1
4	Błat Dolny	480	406	32	1
5	Wieniec	427	386	16	1
6	Bok Szuflady	350	105	16	4
7	Tył Szuflady	369	105	16	2
8	Przód Szuflady	456	142	16	2
9	Kapak	470	458	2,5	1
10	Kapak Szuflady	391	372	2,5	2



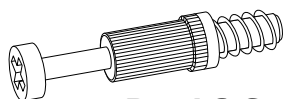
UWAGA !!!

MONTOWANIE USZKODZONYCH
ELEMENTÓW POWODUJE UTRATĘ
GWARANCJI

W przypadku reklamacji proszę podać numer pakowacza znajdujący się na kartonie.



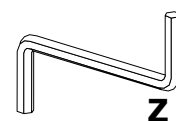
A - 20 St.



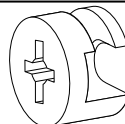
B - 16 St.



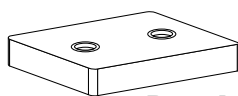
X1 - 12 St.



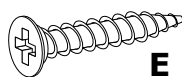
Z - 1 St.



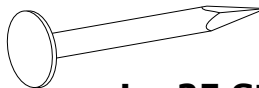
C - 16 St.



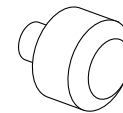
D - 4 St.



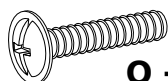
E - 8 St.
3,5x25 mm



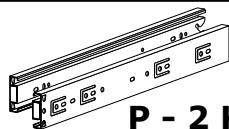
L - 25 St.



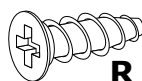
N - 2 St.



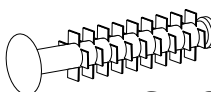
O - 2 St.
3,5x20 mm



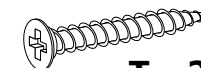
P - 2 Kpl.



R - 16 St.
5x13 mm

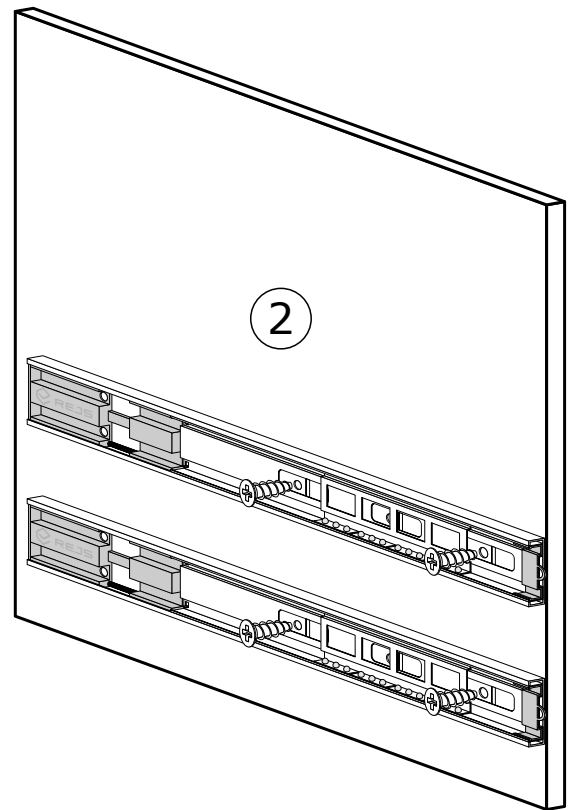
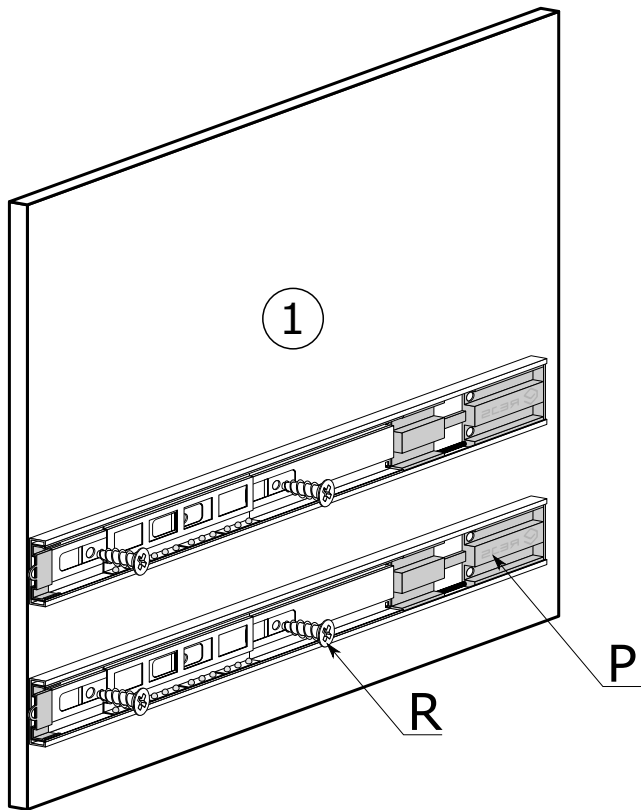


S - 8 St.

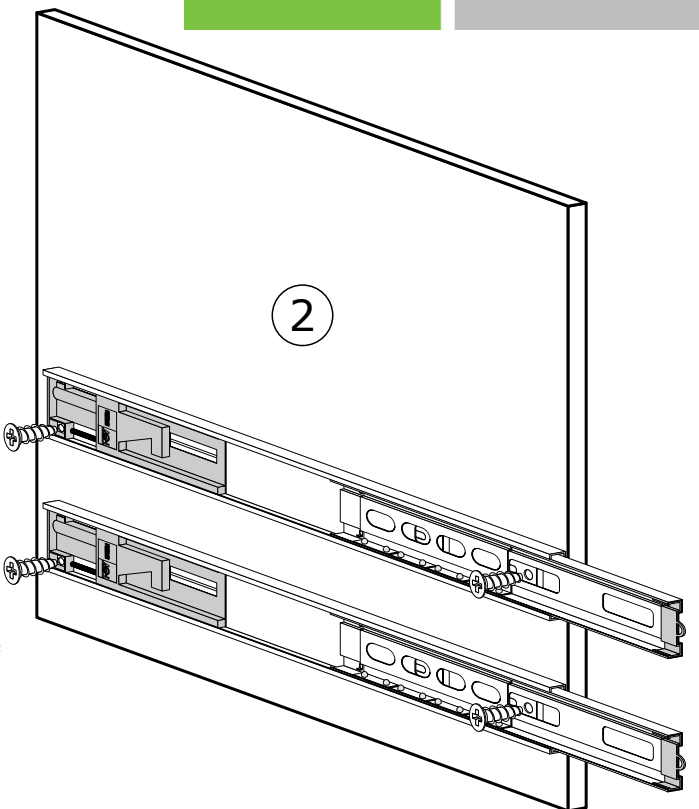
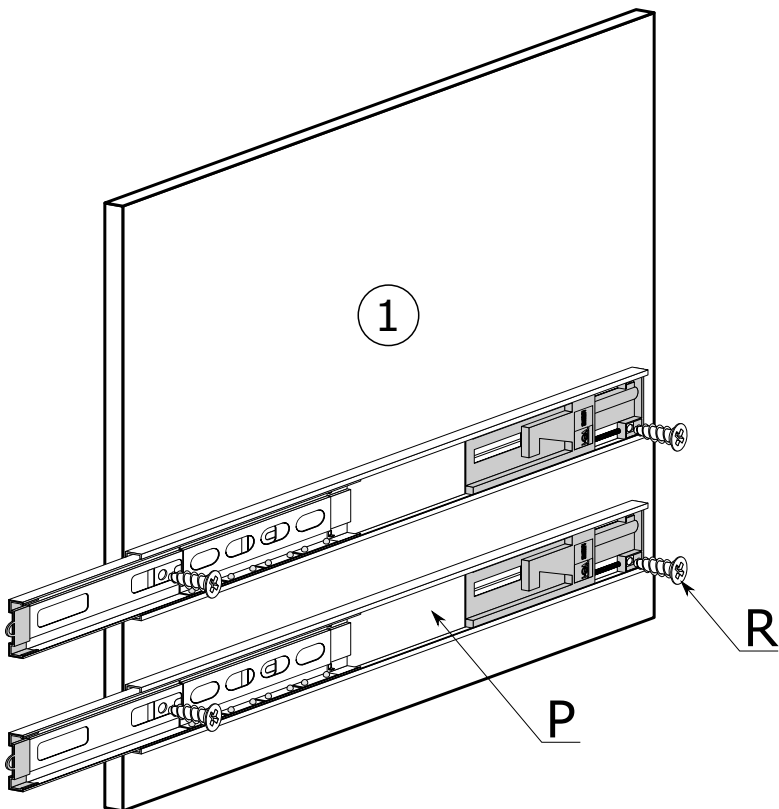


T - 28 St.
3x30 mm

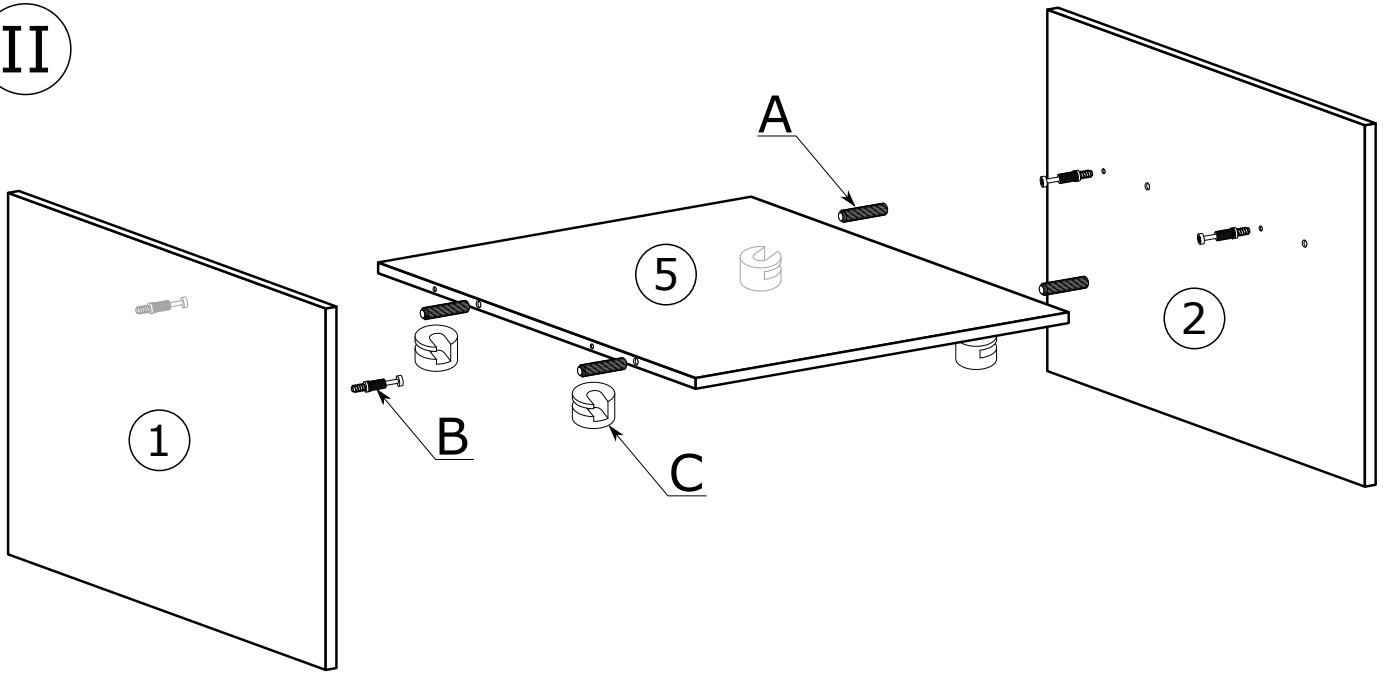
I



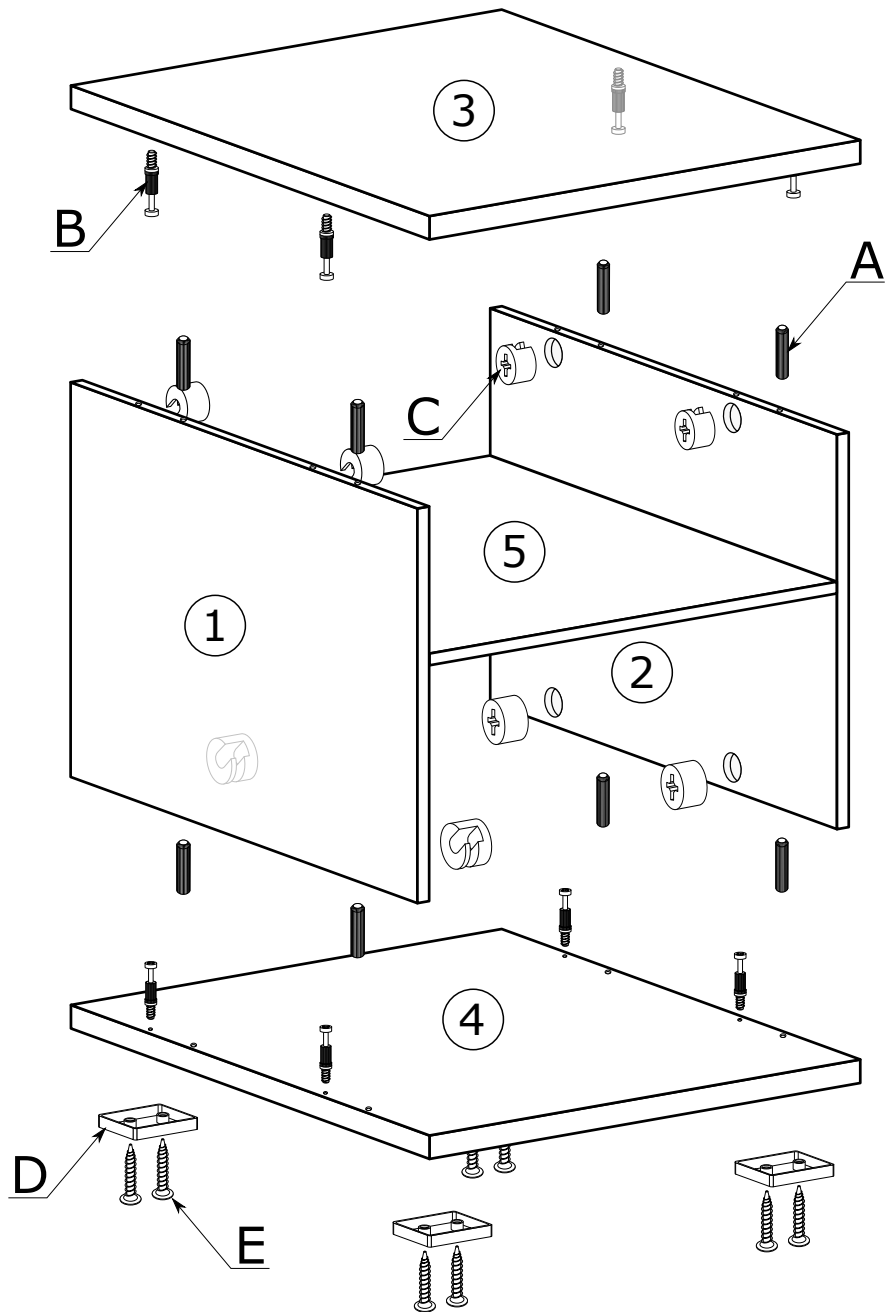
I



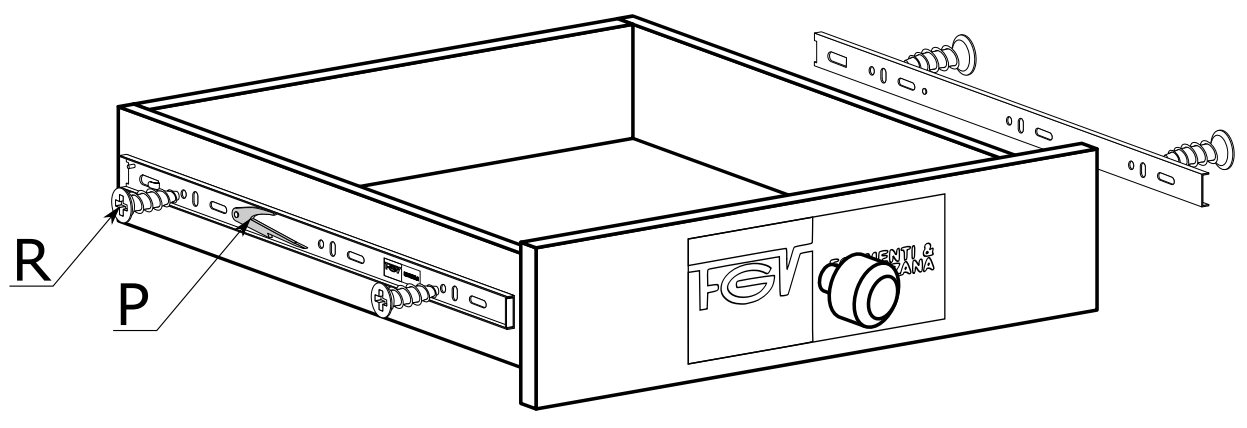
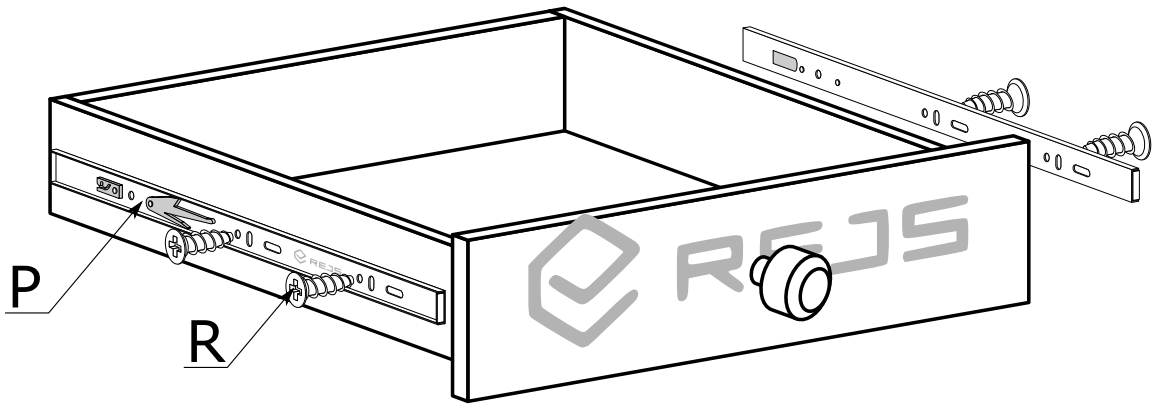
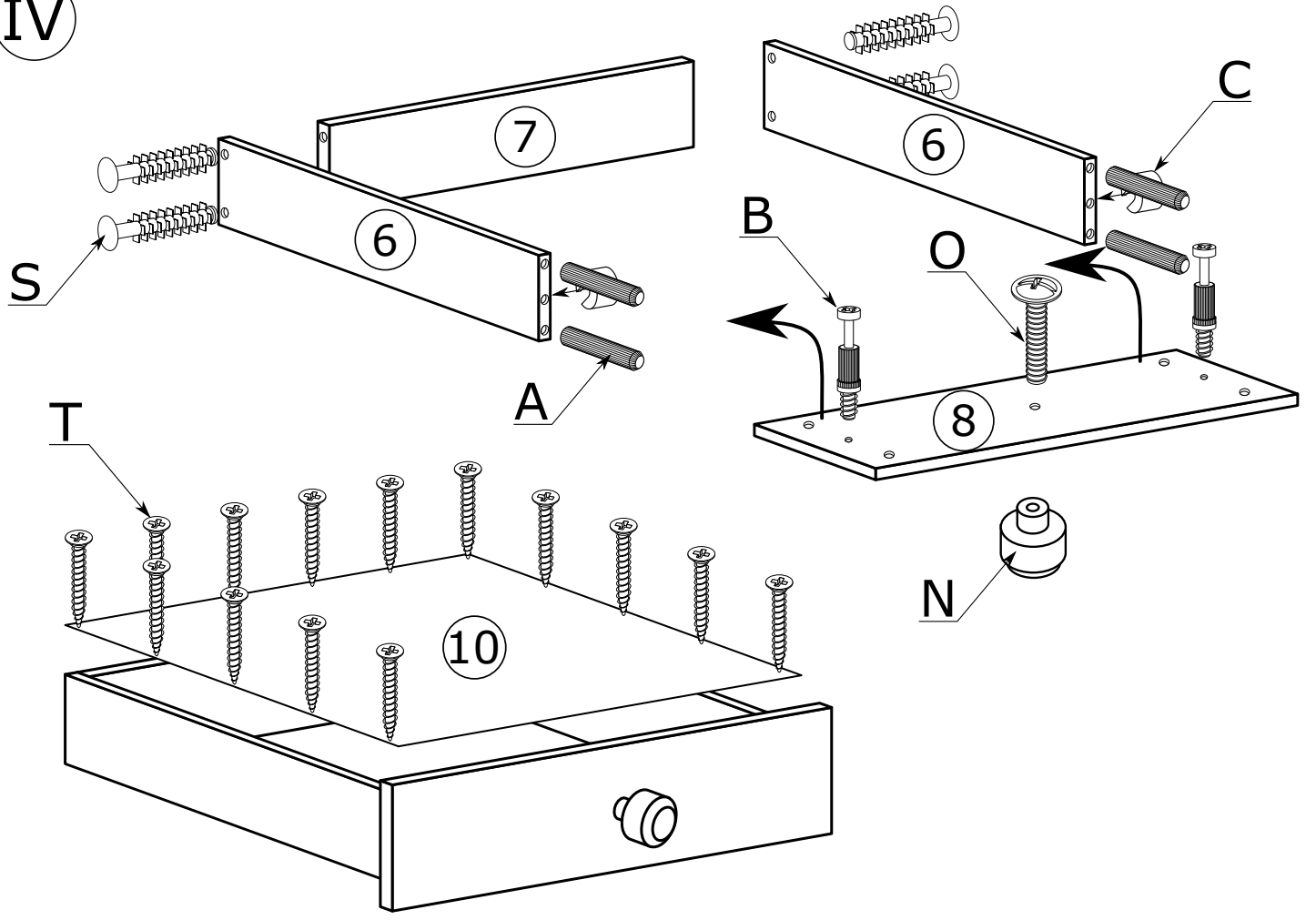
II



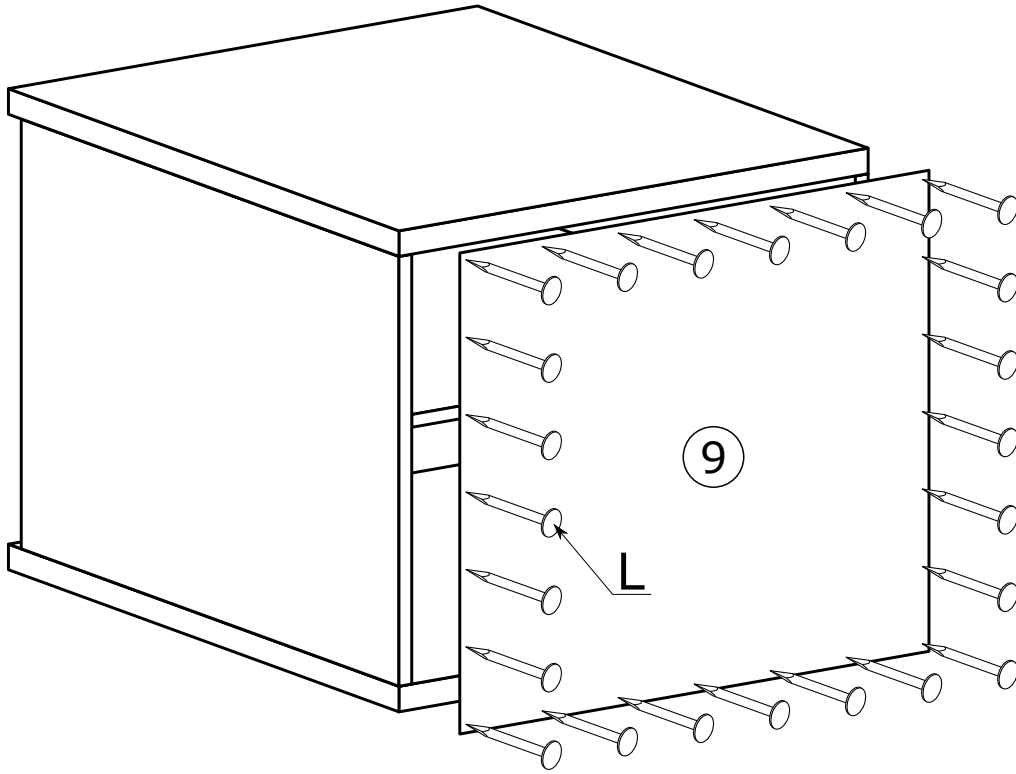
III



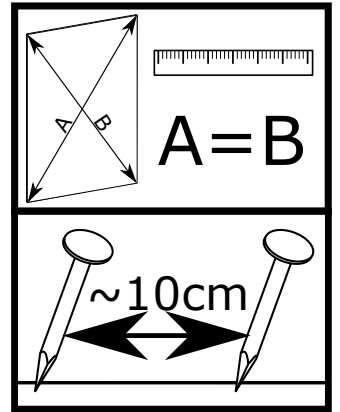
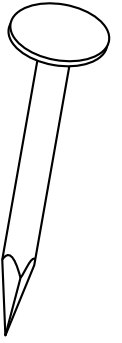
IV



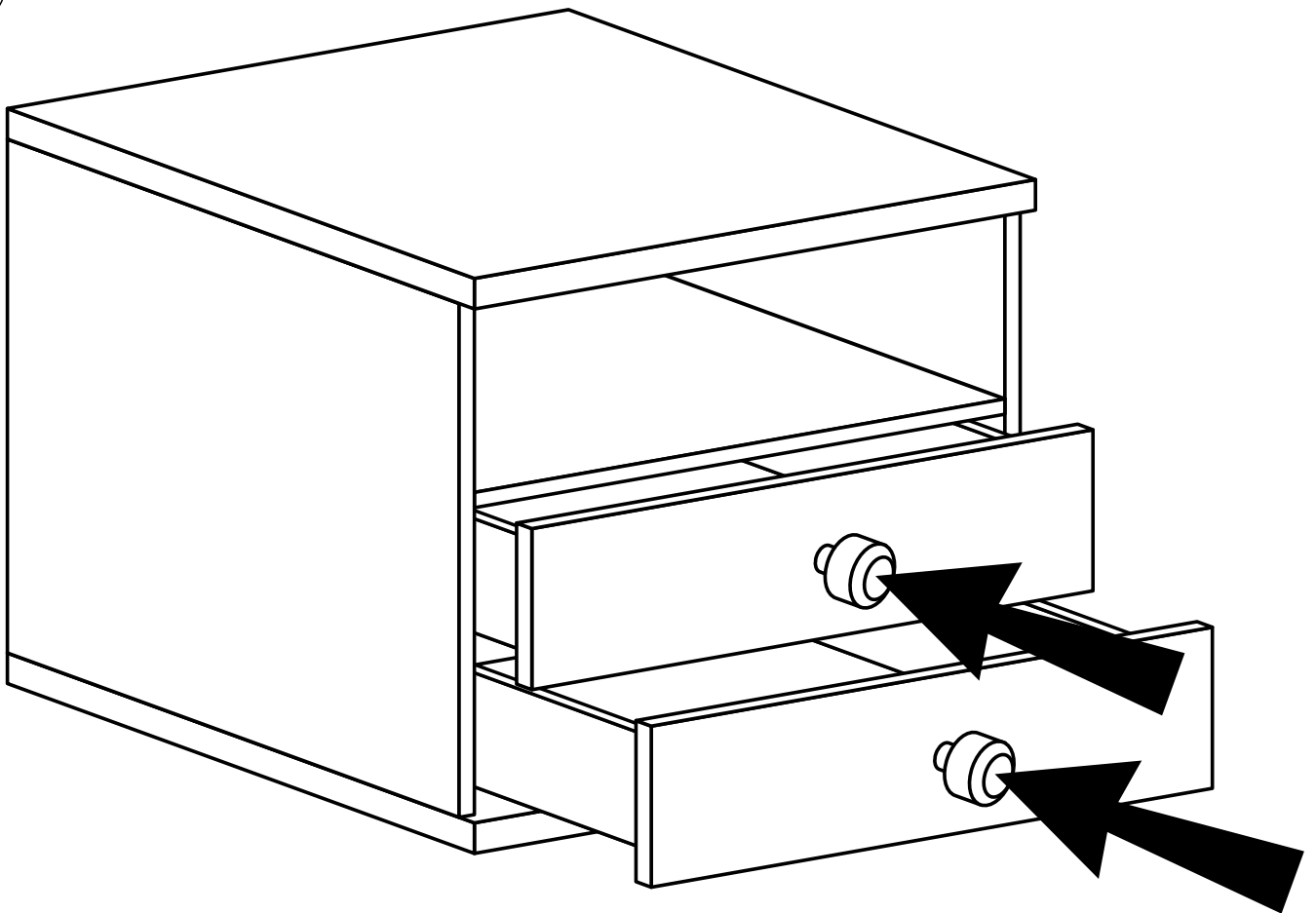
V



x25

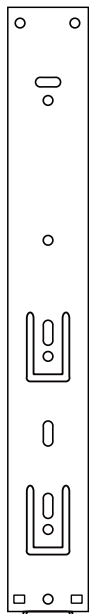


VI

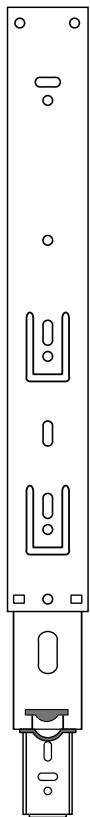


MONTAŻ/DEMONTAŻ PROWADNIC

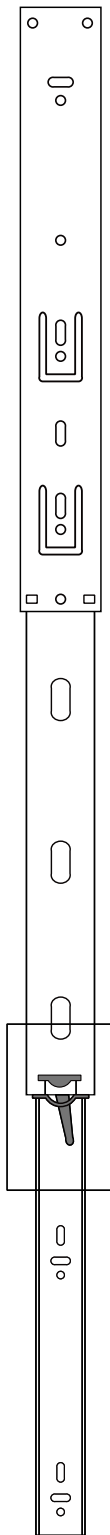
1



2



3



4

