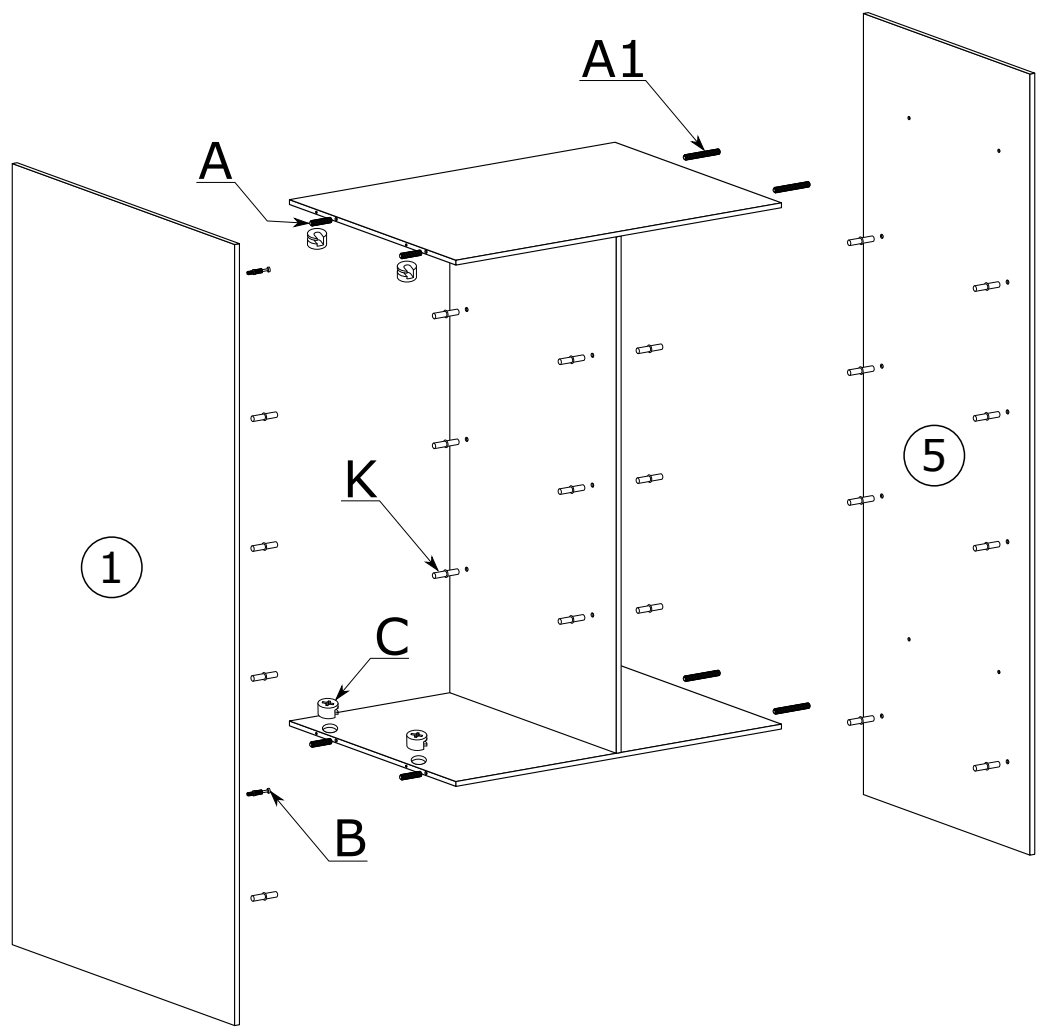
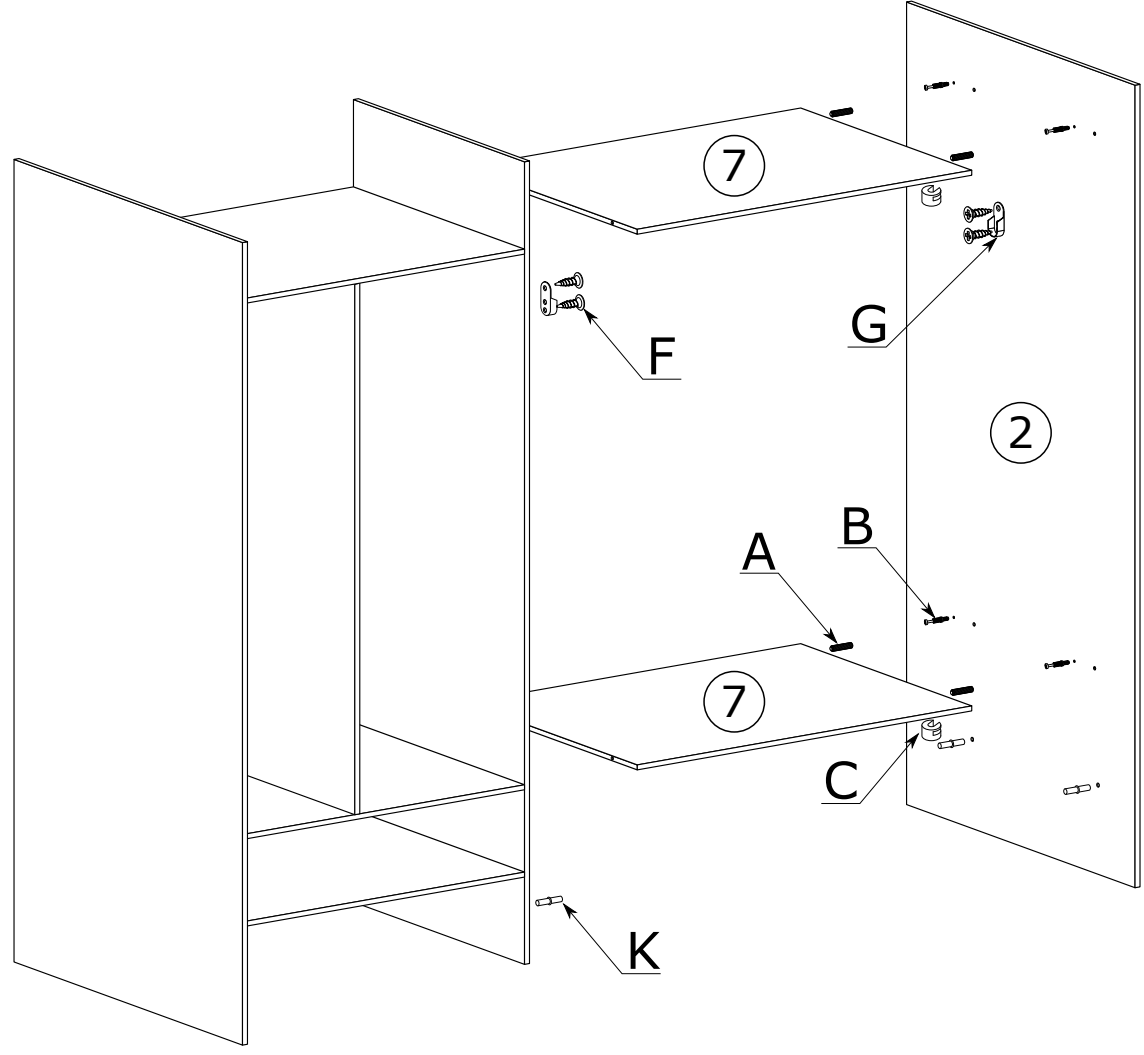


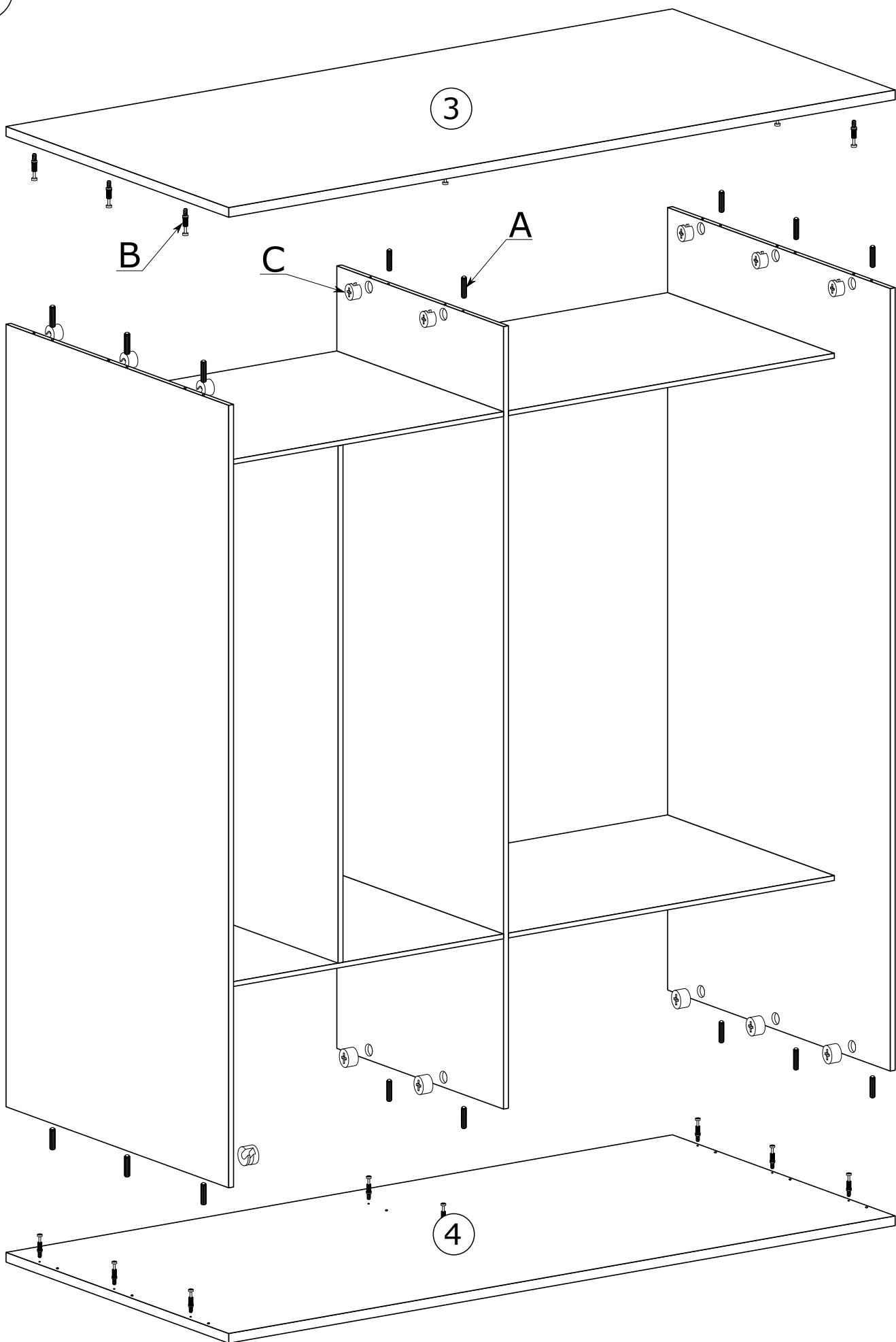
III



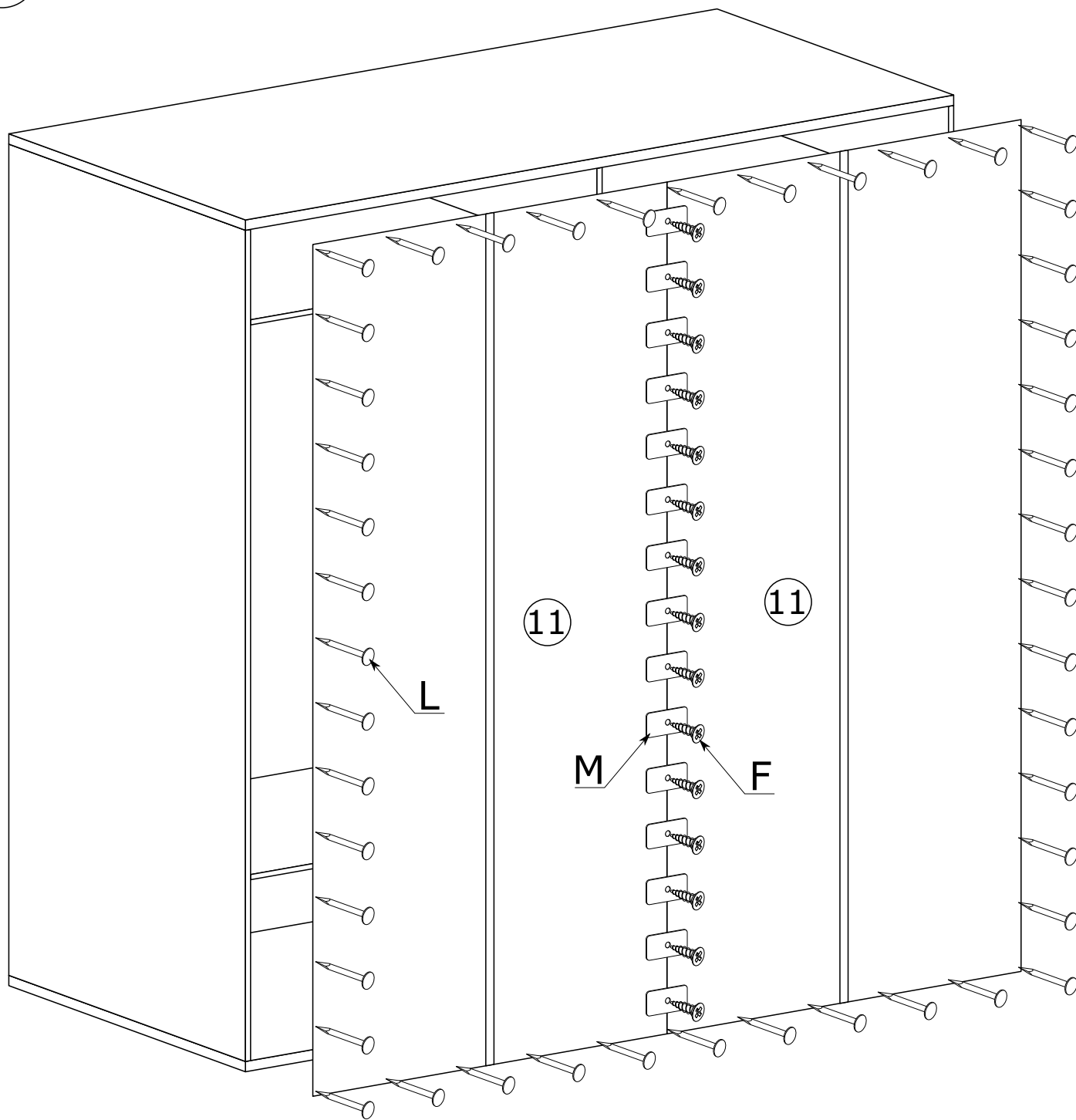
IV



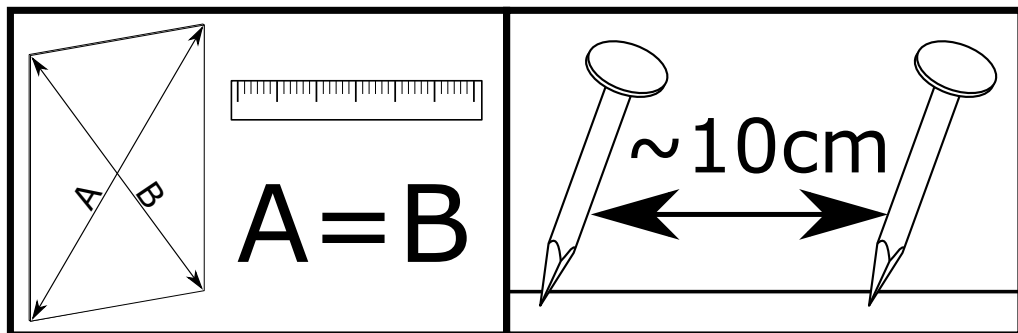
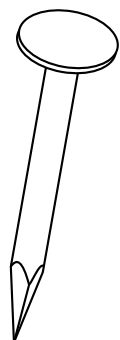
V



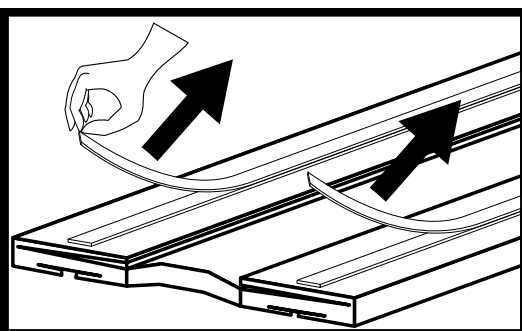
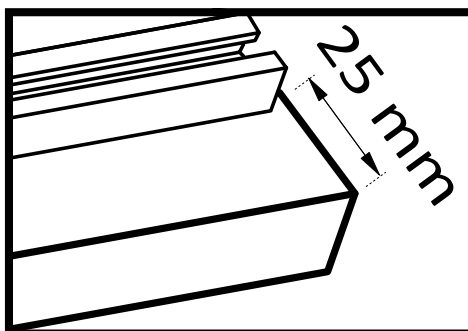
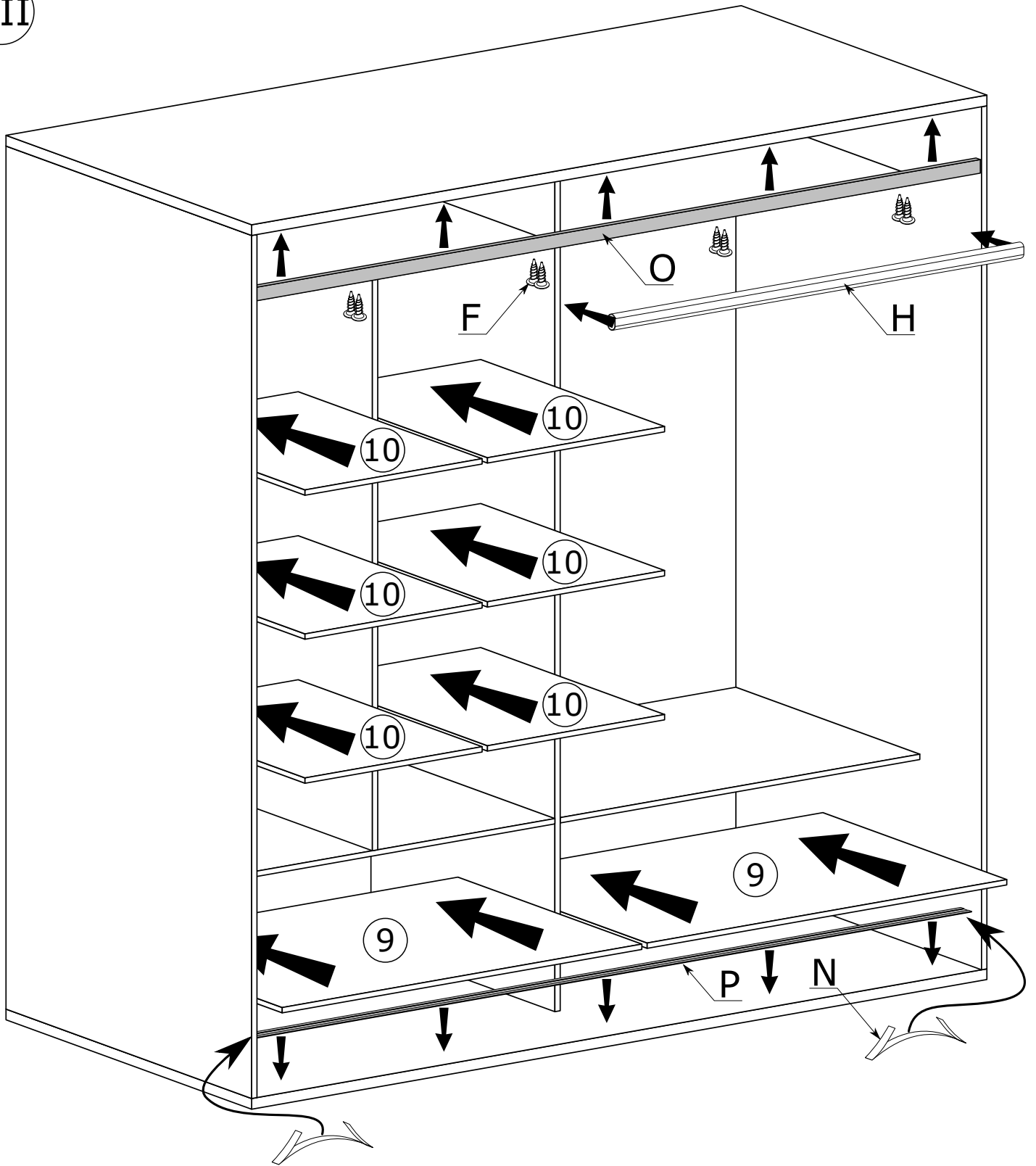
VI

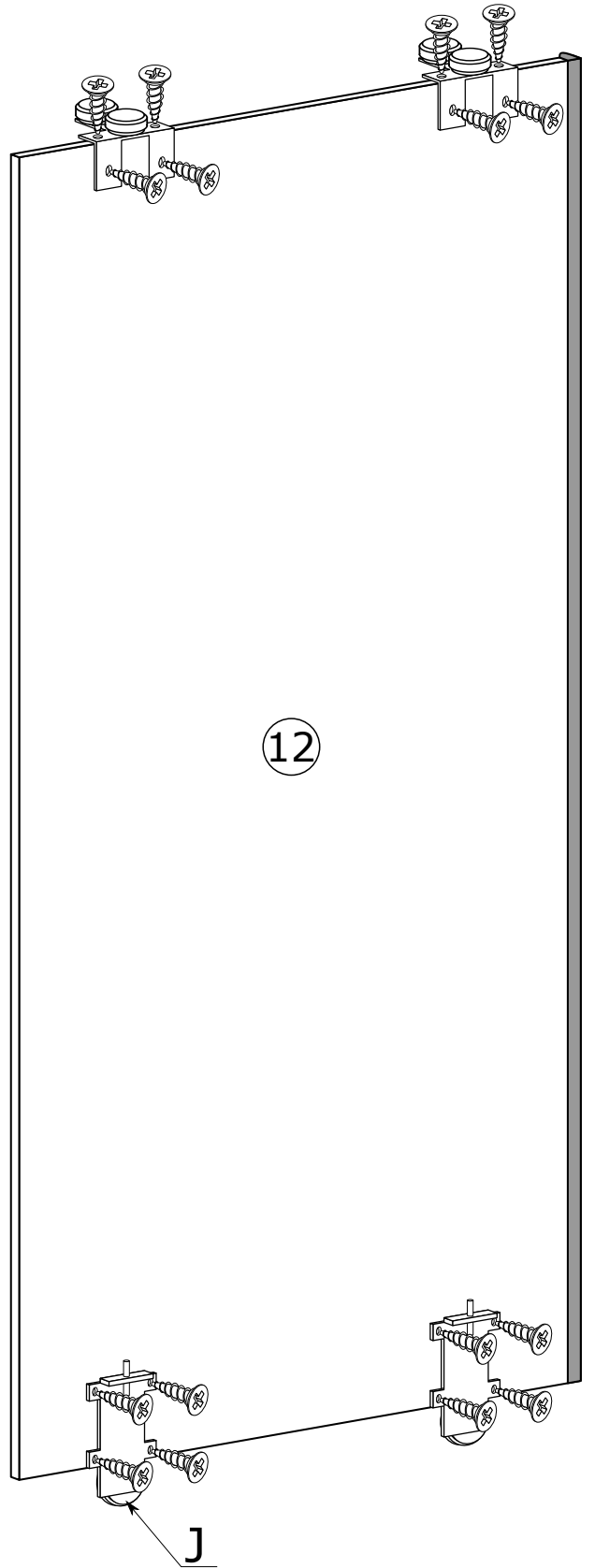
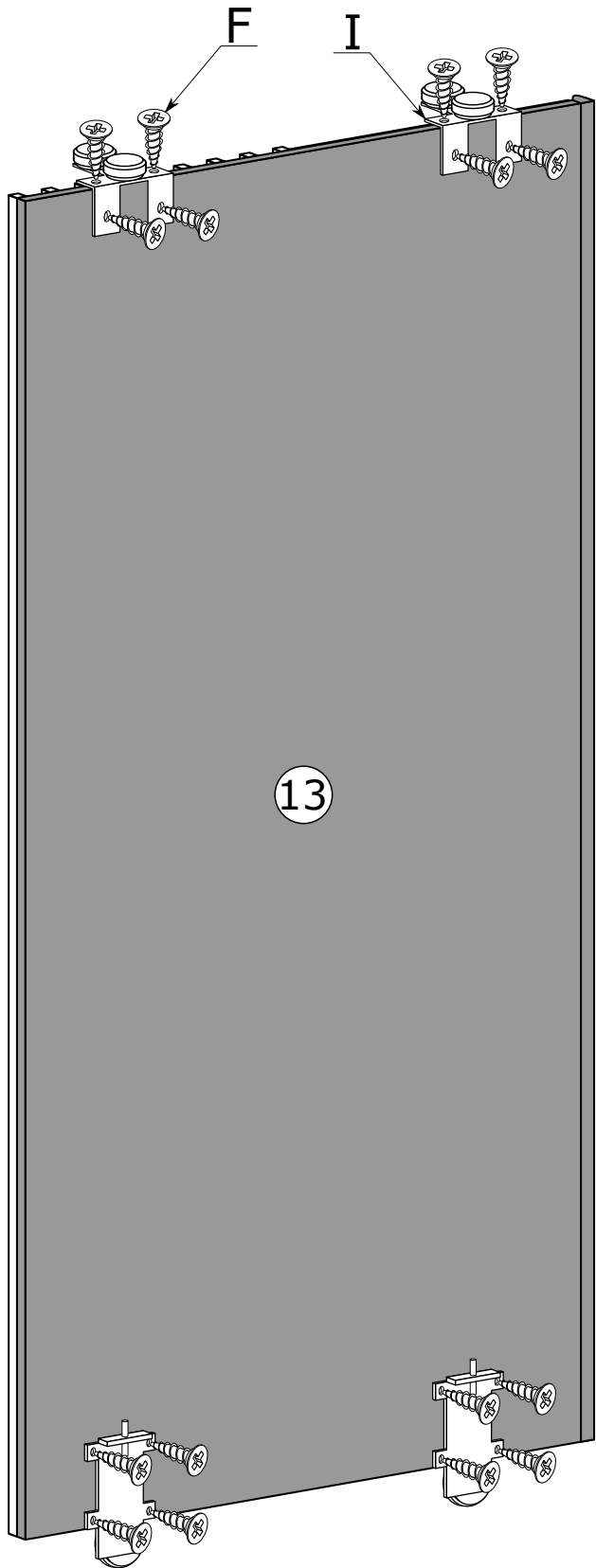


x120

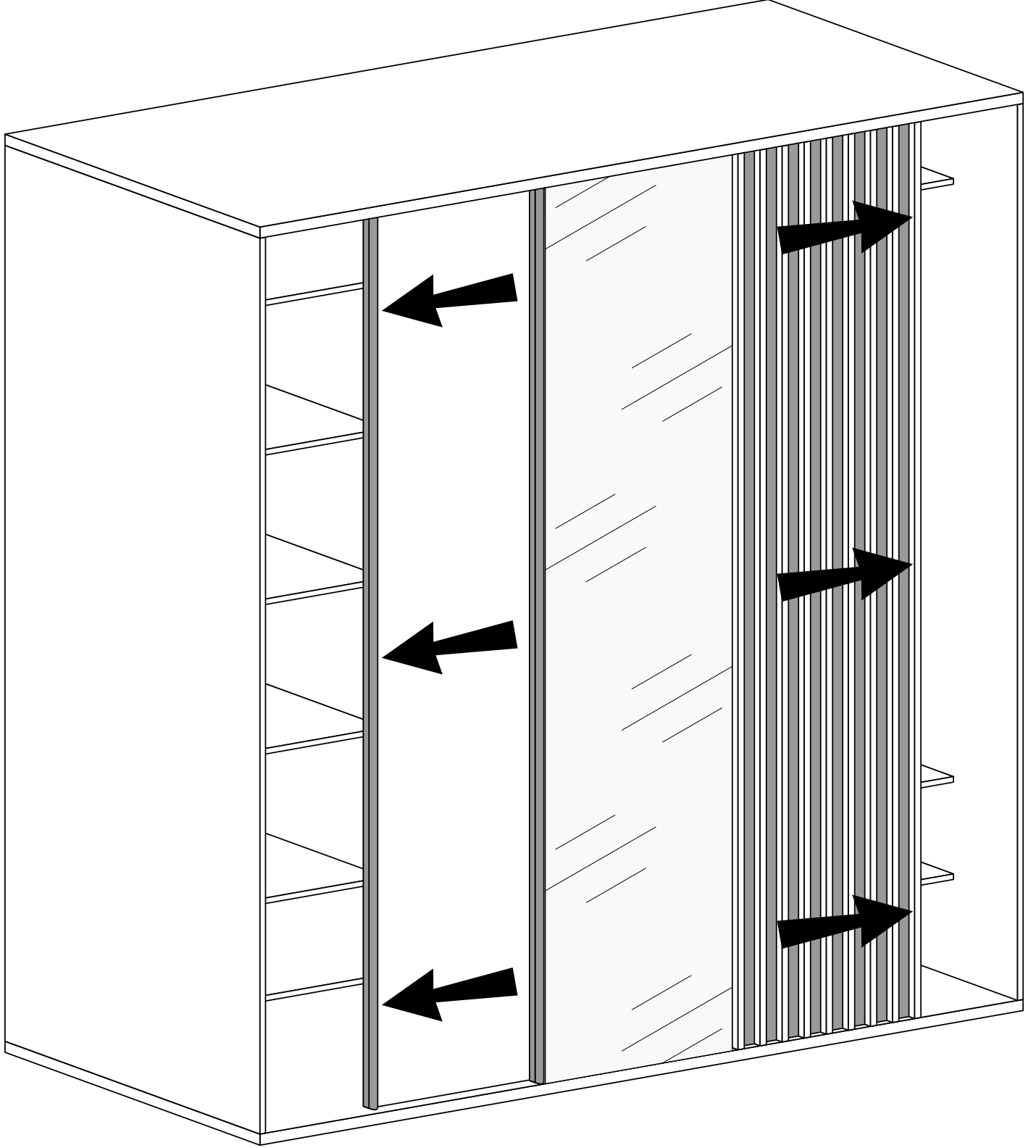


VII





IX



A

