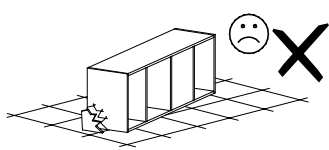
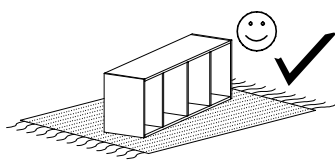
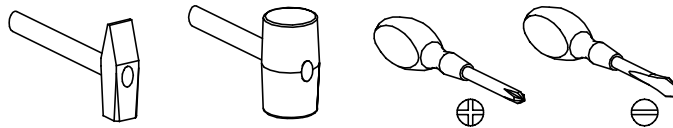


CALI 7



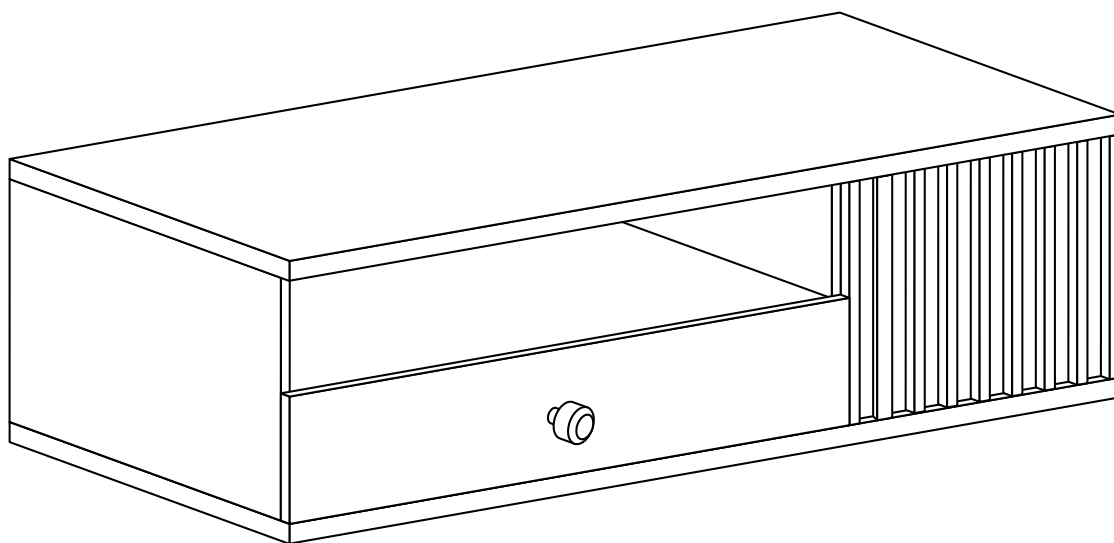
Narzędzia potrzebne do montażu



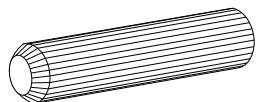
UWAGA !!!

MONTOWANIE USZKODZONYCH
ELEMENTÓW POWODUJE UTRATĘ
GWARANCJI

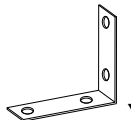
Nr	Nazwa elementu	D[mm]	S[mm]	G[mm]	Ilość
1	Bok Lewy	360	386	16	1
2	Bok Prawy	360	370	16	1
3	Błat Górny	1240	406	32	1
4	Błat Dolny	1240	406	32	1
5	Przegroda	360	386	16	1
6	Wieniec	781	386	16	1
7	Półka	389	370	16	1
8	Kapak	1210	400	2,5	1
9	Bok Szuflady	350	150	16	2
10	Tył Szuflady	723	150	16	1
11	Przód Szuflady	811	190	16	1
12	Kapak Szuflady	752	355	2,5	1
13	Drzwi z Lamelami	354	402	32	1



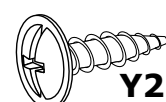
W przypadku reklamacji proszę podać numer pakowacza znajdujący się na kartonie.



A - 20 St.



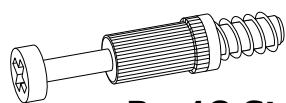
Y1 - 1 St.



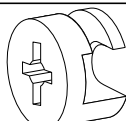
Y2 - 2 St.
3,5x16 mm



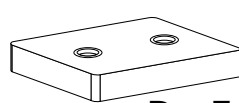
X1 - 18 St.



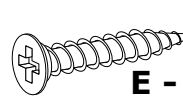
B - 18 St.



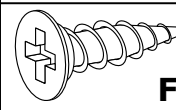
C - 18 St.



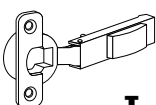
D - 5 St.



E - 10 St.
3,5x25 mm



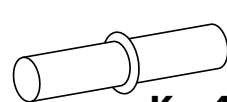
F - 4 St.
3,5x16 mm



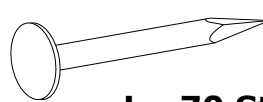
I - 2 St.



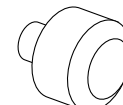
J - 2 St.



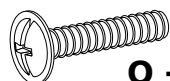
K - 4 St.



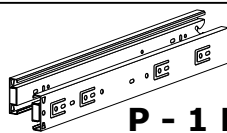
L - 70 St.



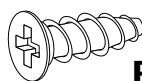
N - 1 St.



O - 1 St.
3,5x22 mm



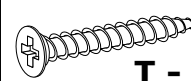
P - 1 Kpl.



R - 8 St.
5x13 mm

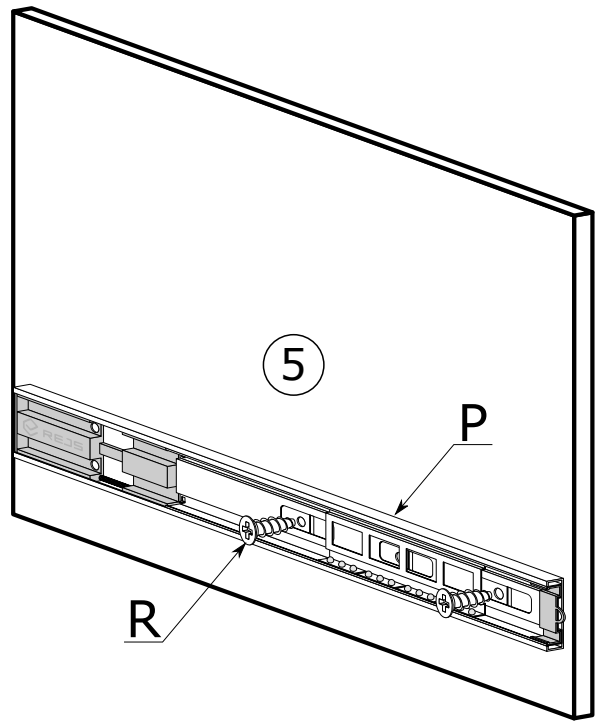
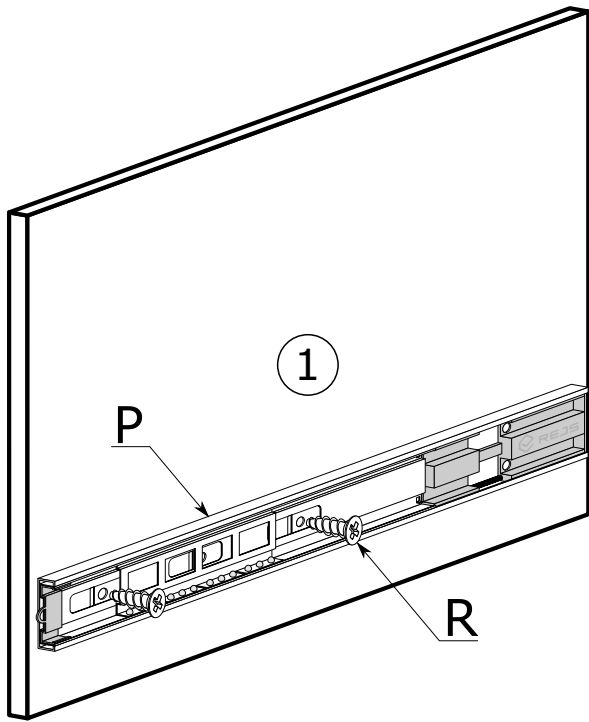


S - 4 St.

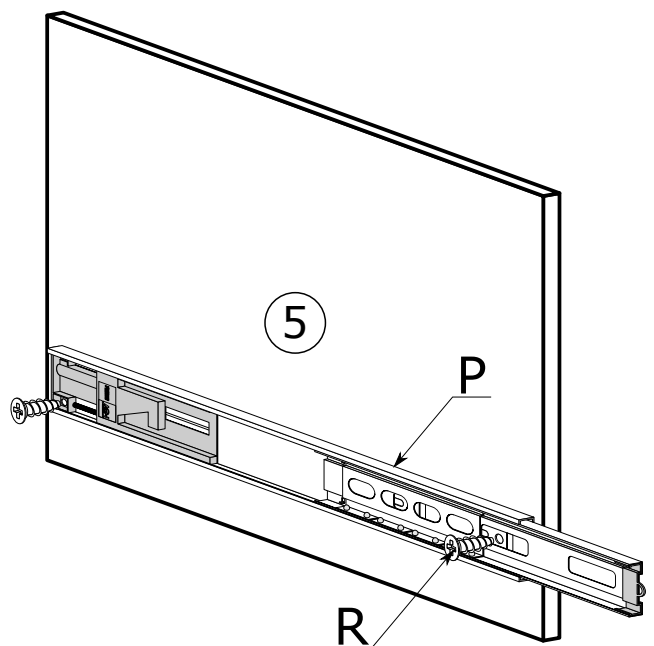
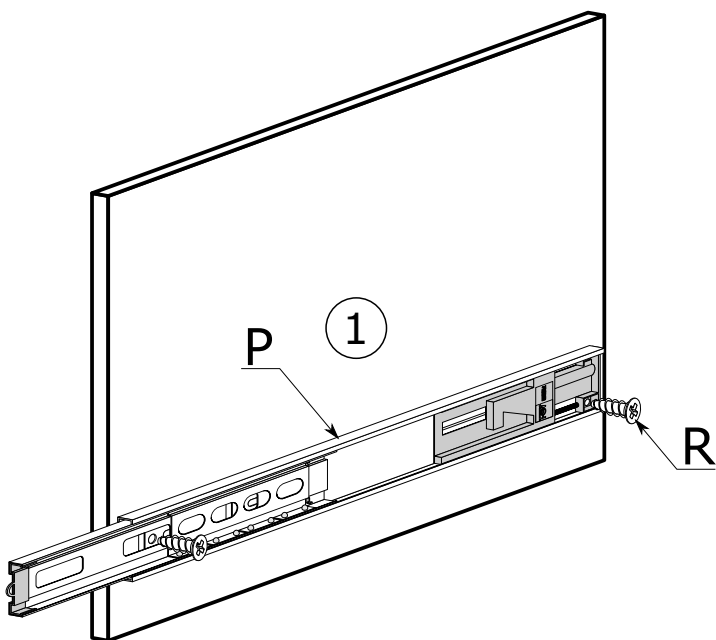


T - 28 St.
3x30 mm

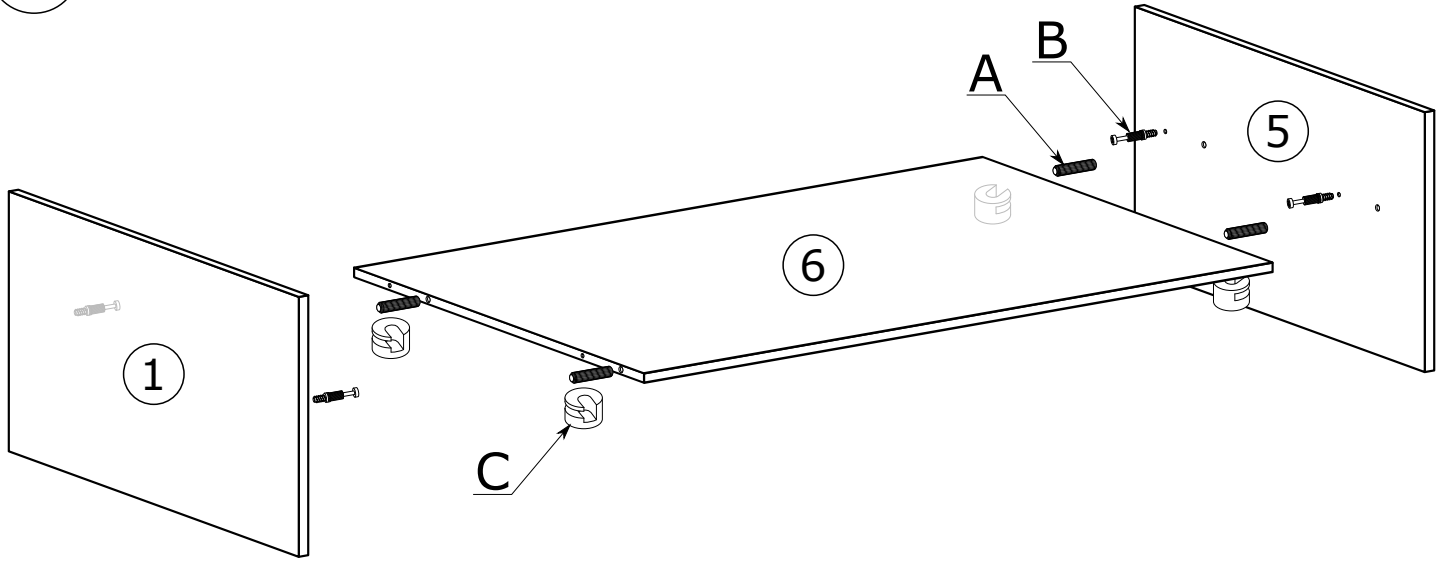
I CLAUDI 07



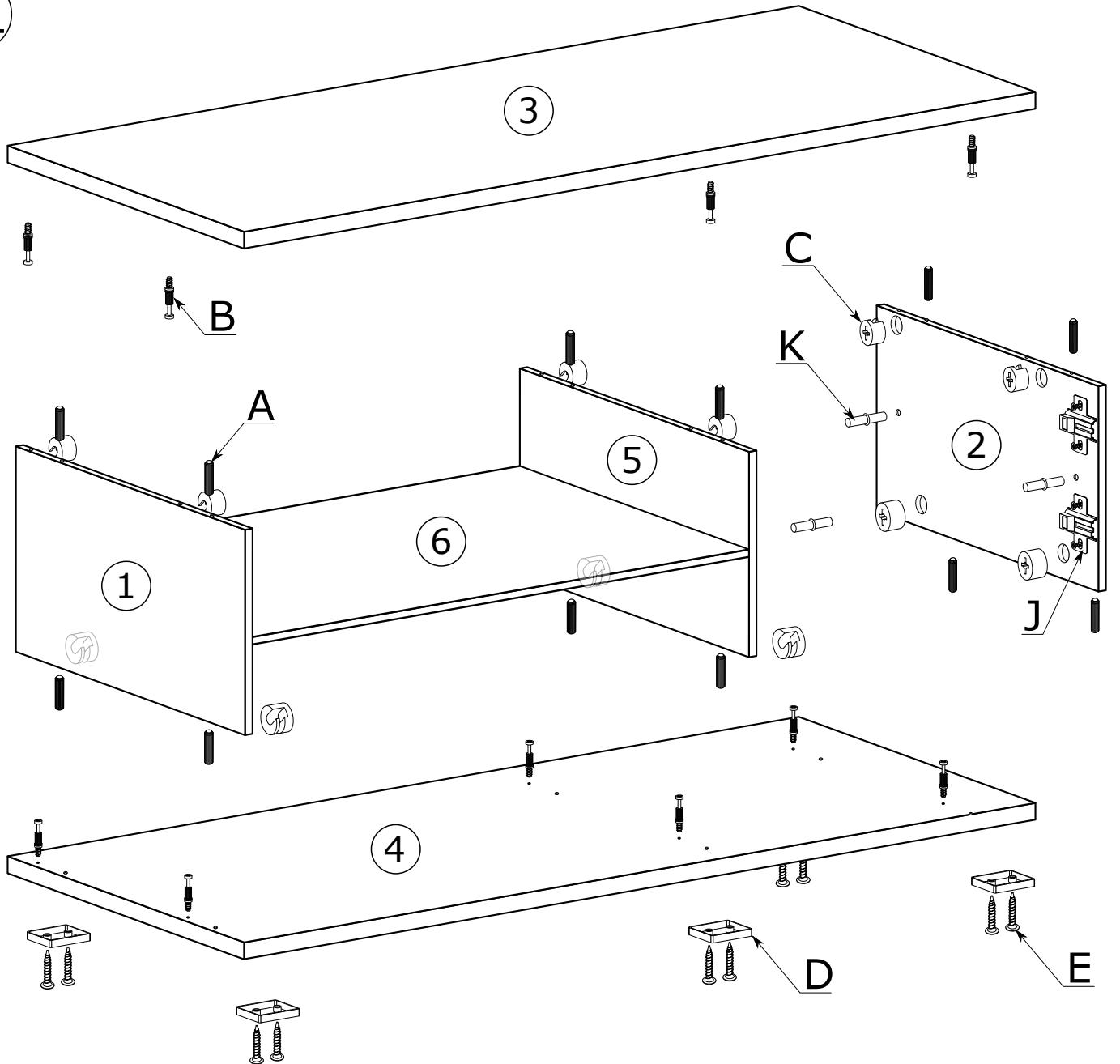
I



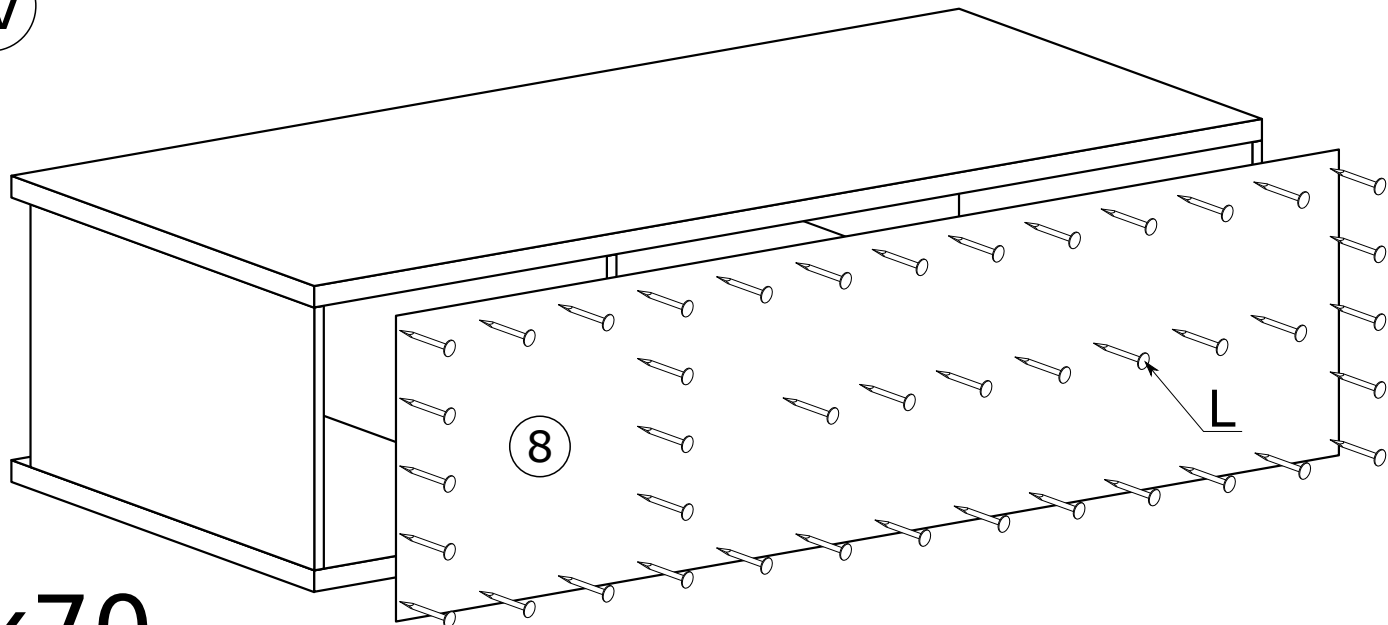
II



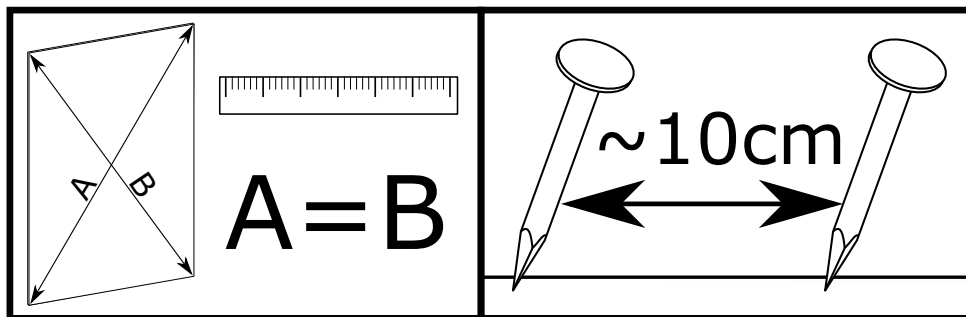
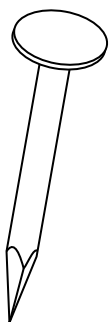
III



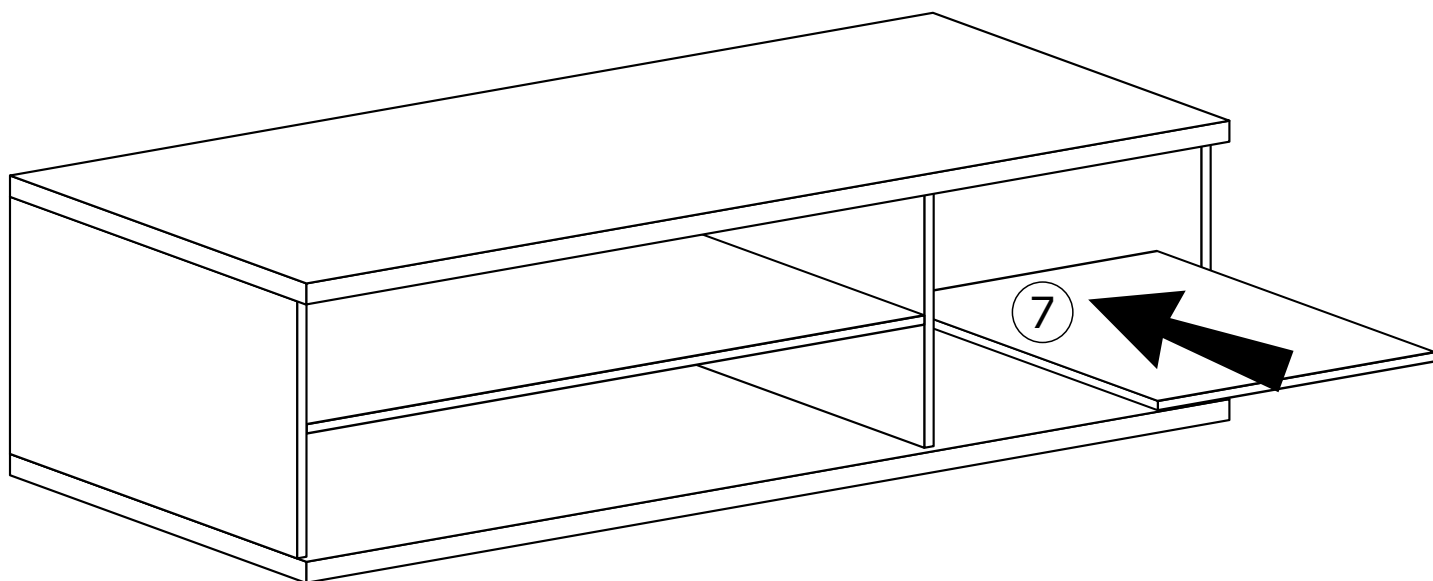
IV



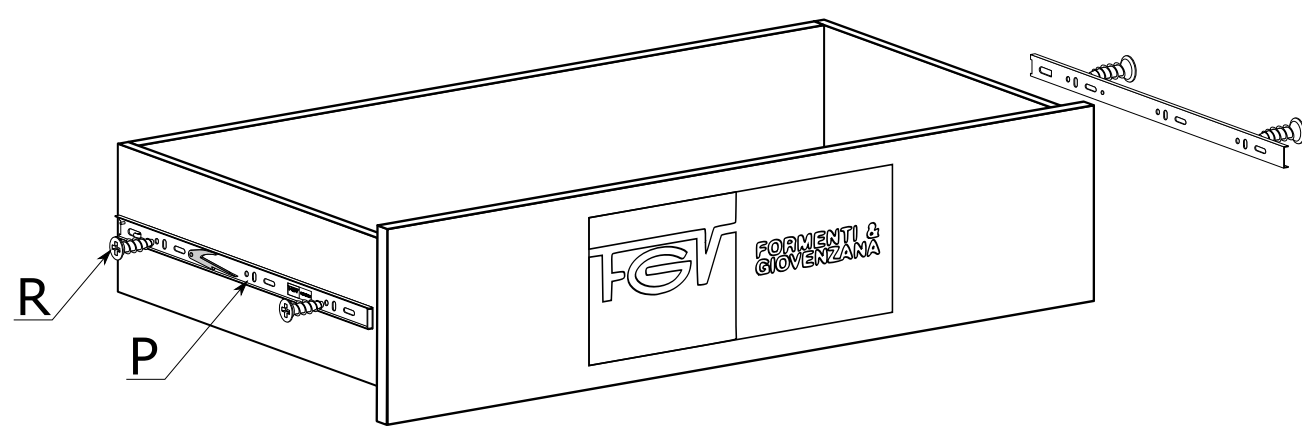
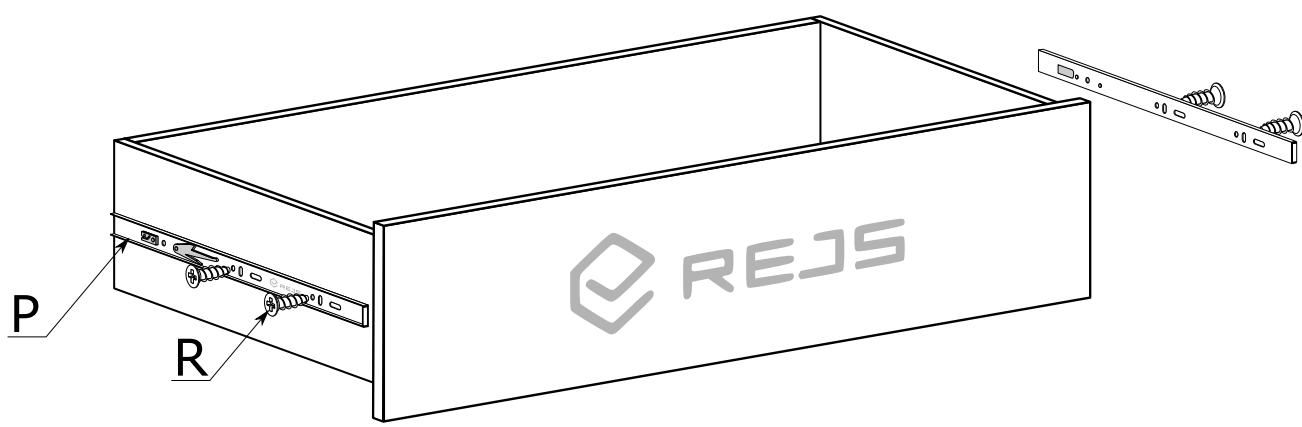
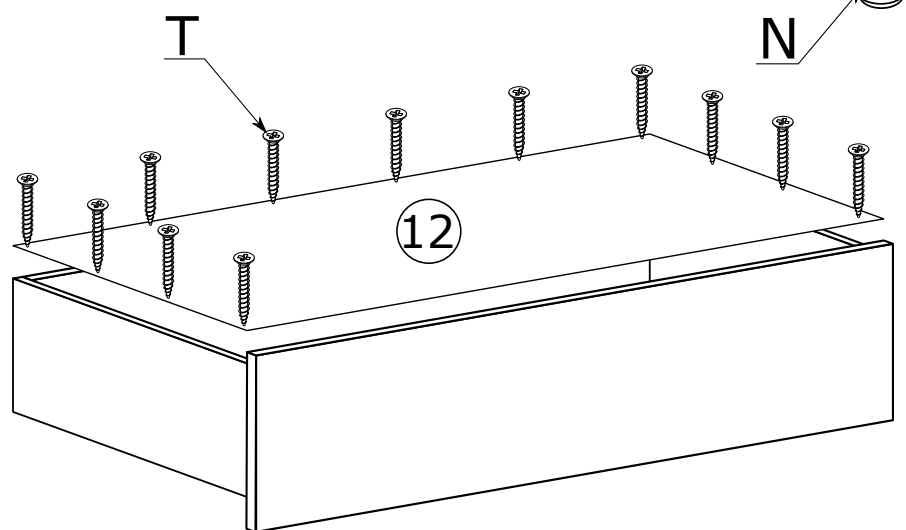
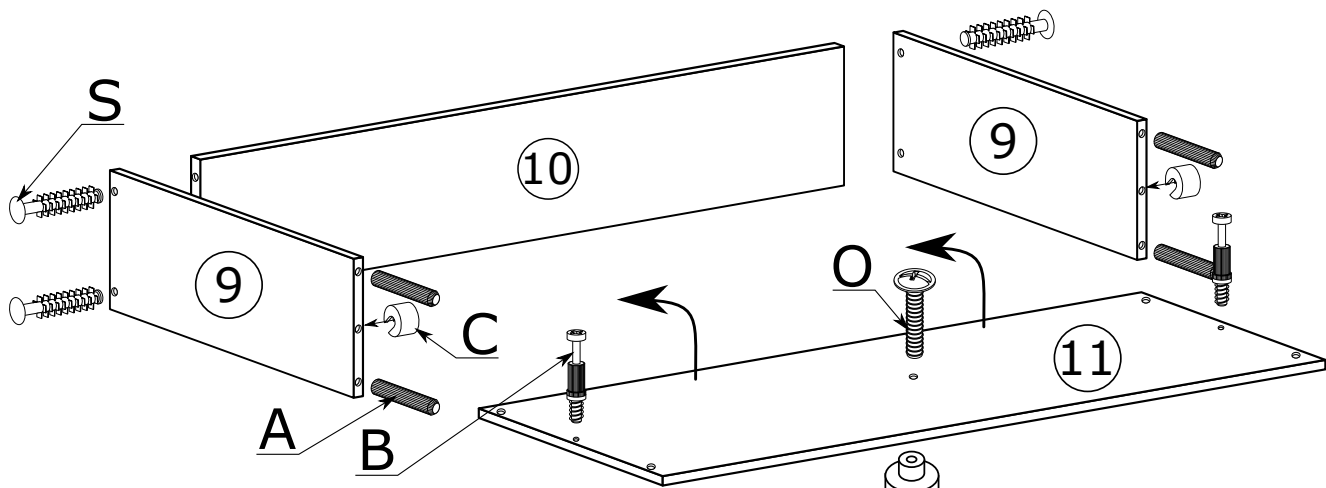
x70



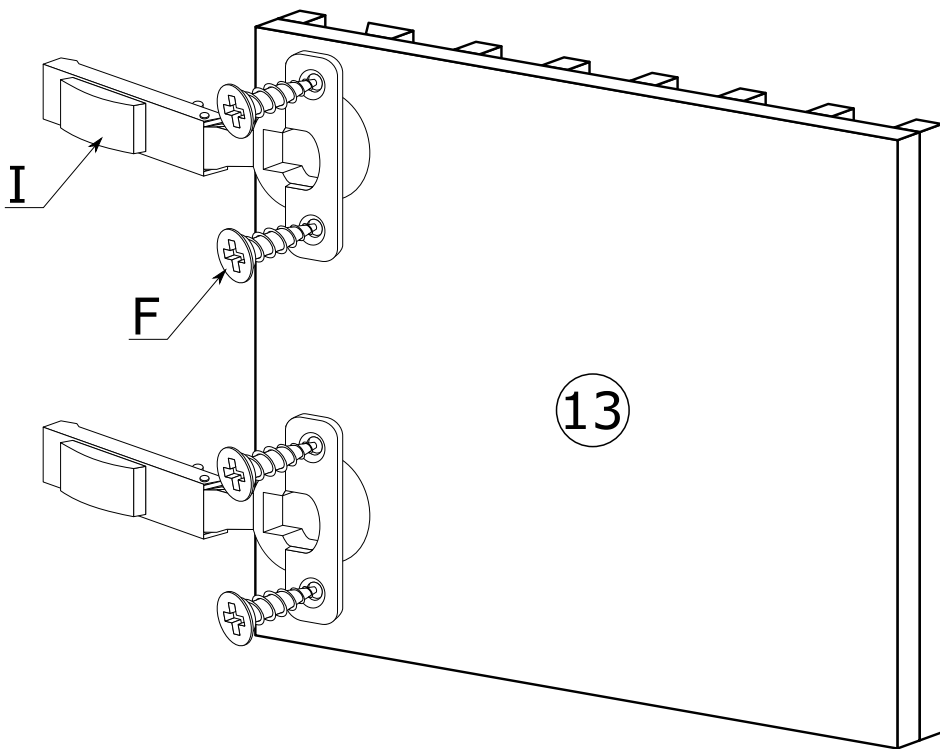
V



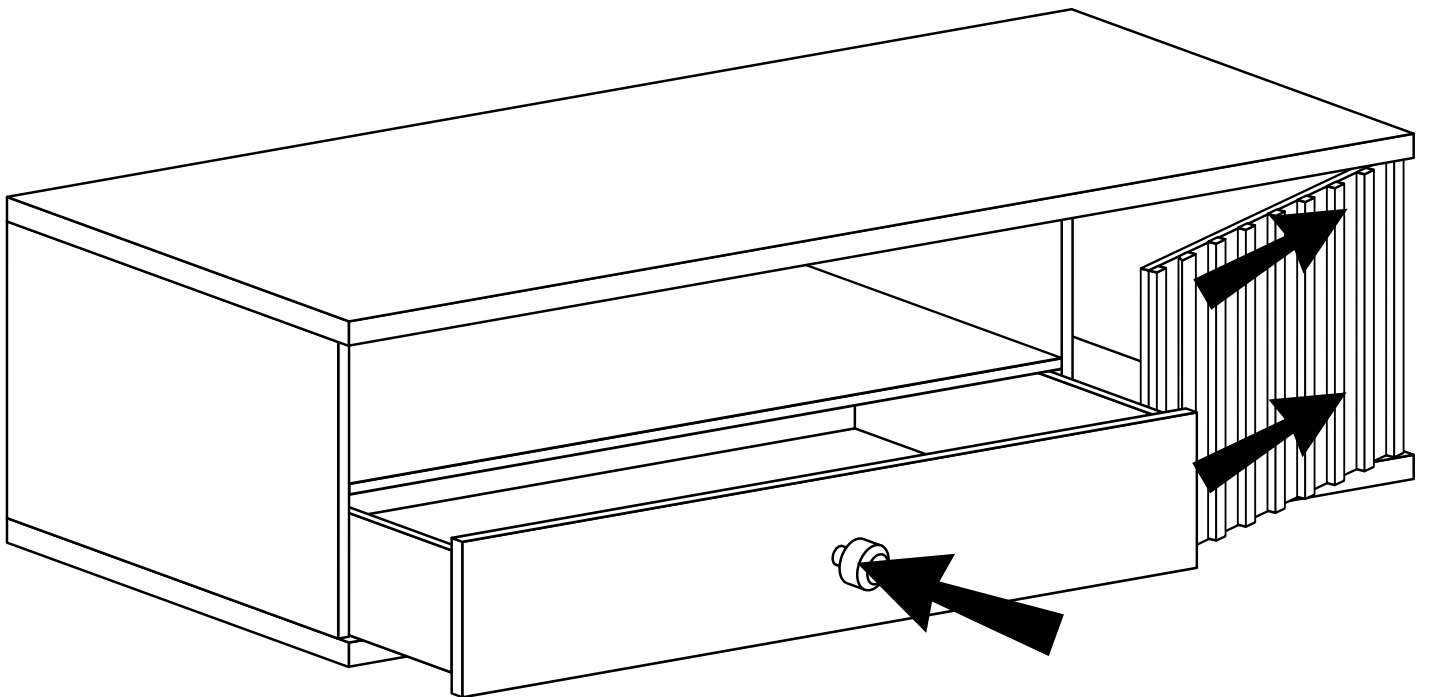
VI



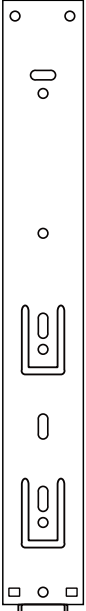
VII



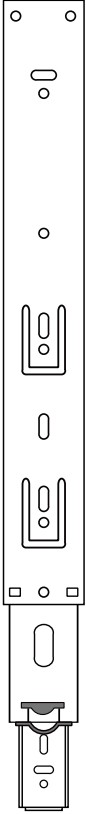
VIII



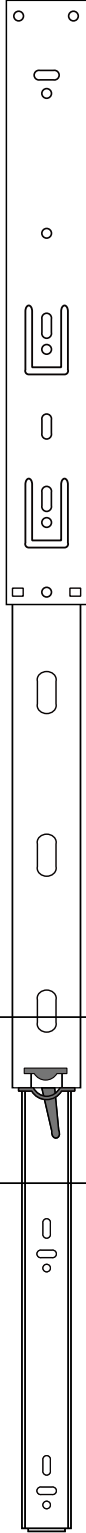
1



2



3



4

