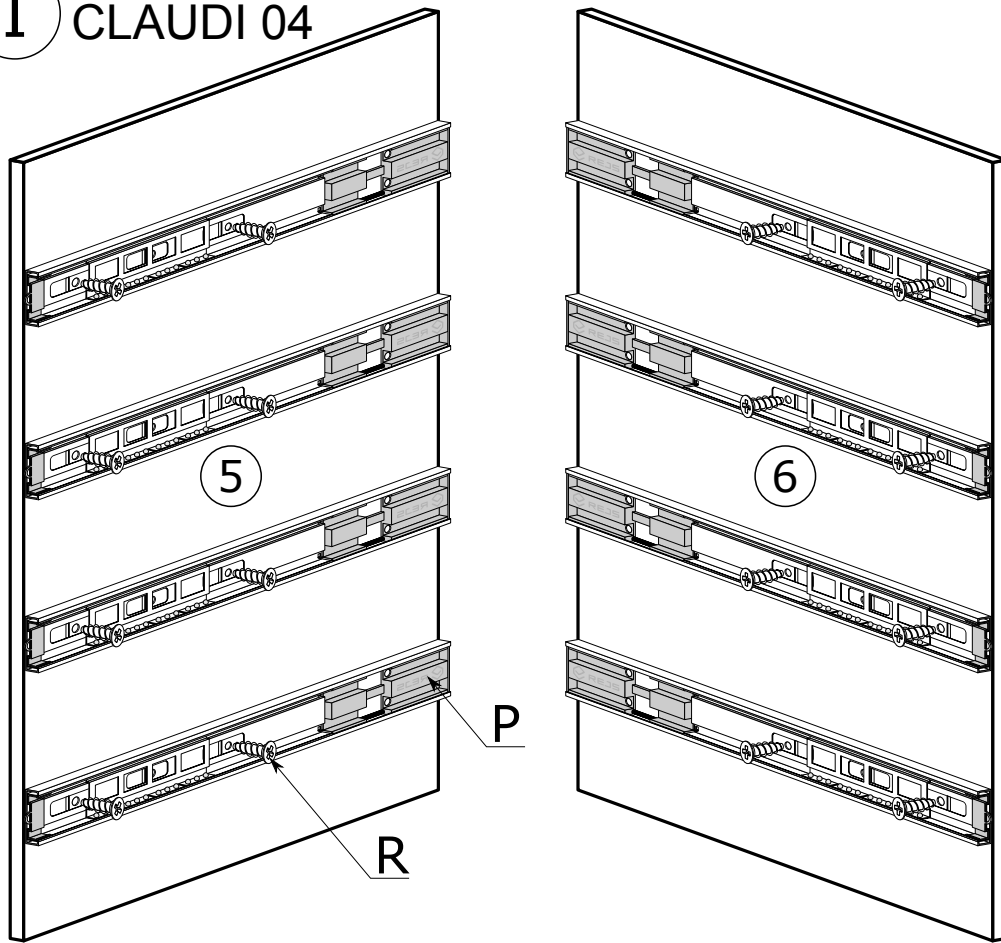
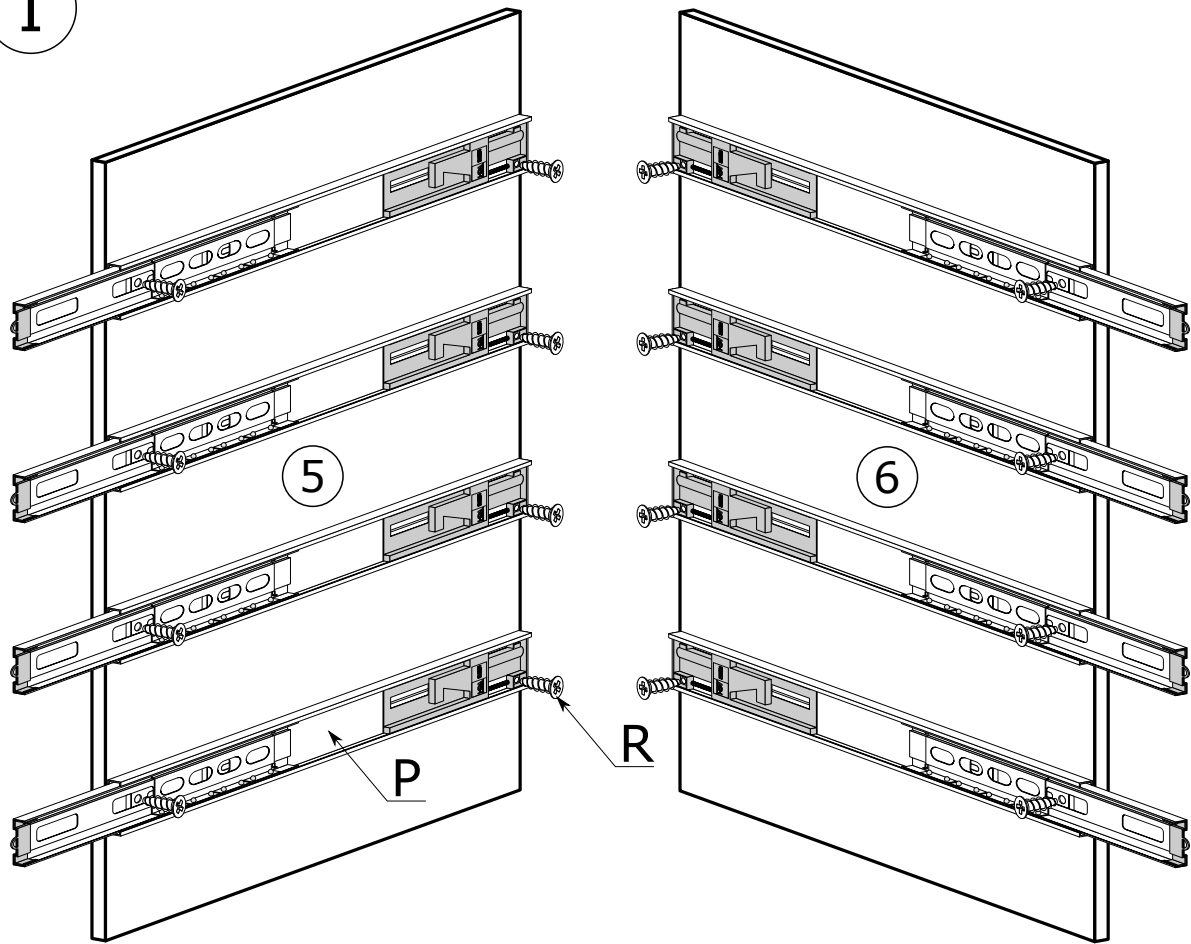


I CLAUDI 04



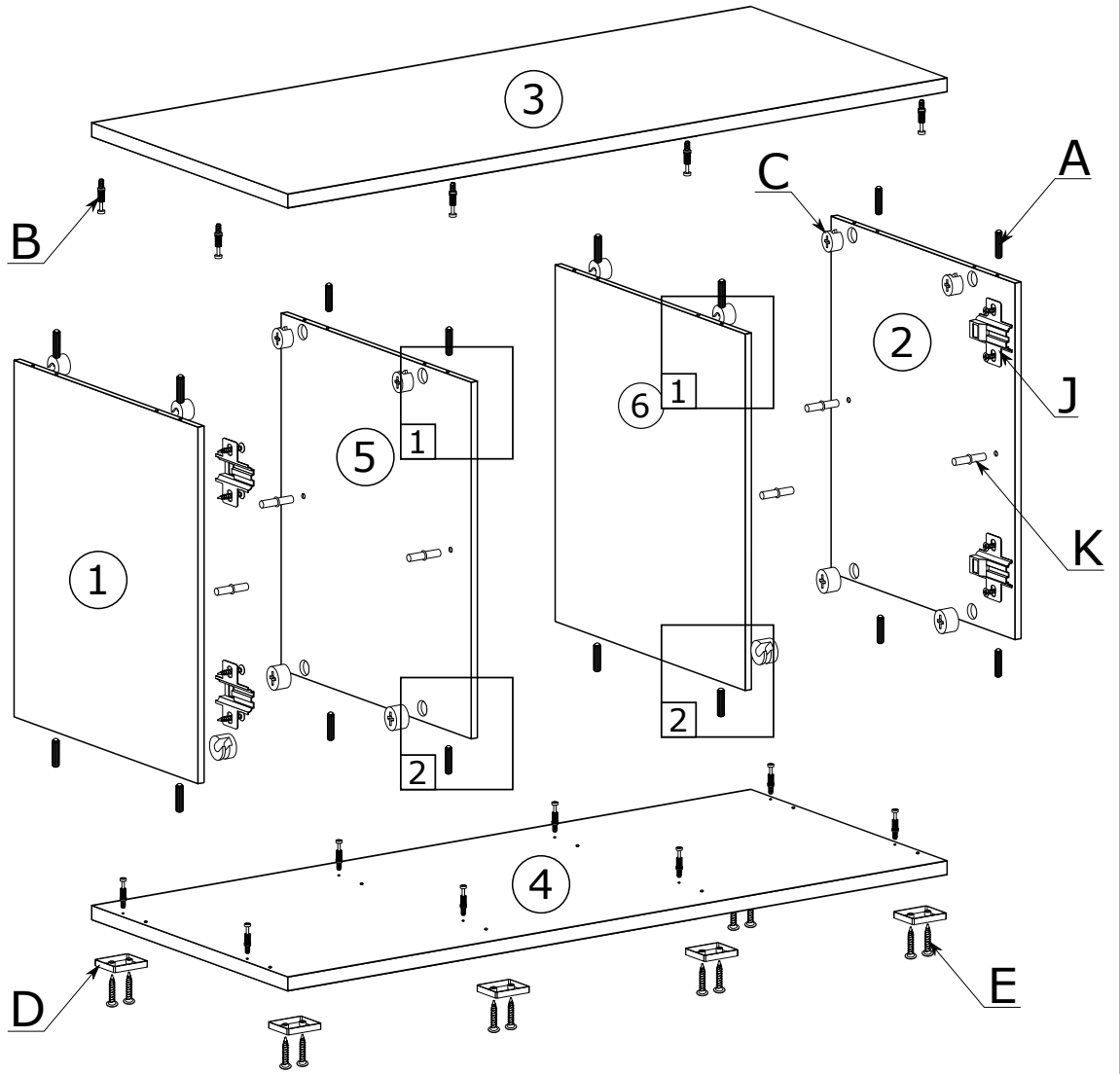
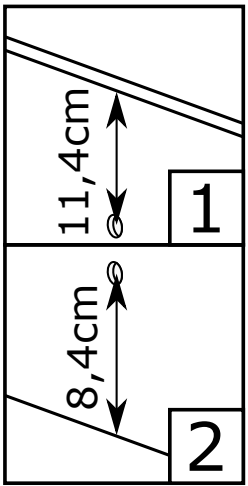
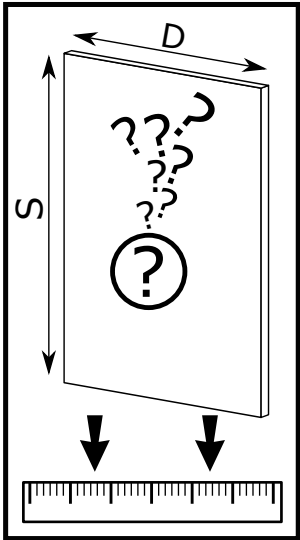
RE35

I

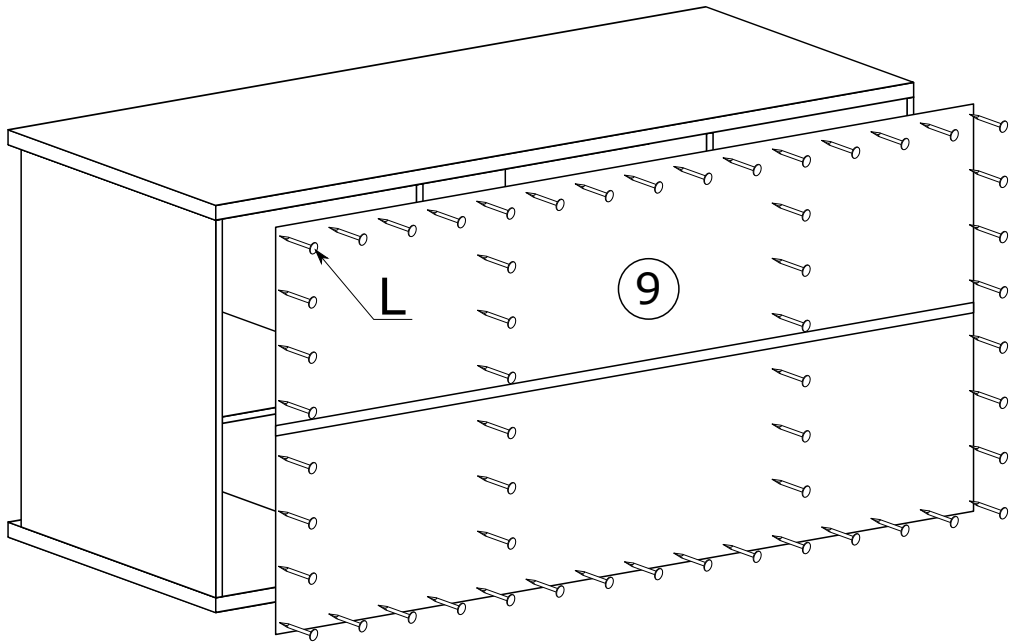


FORMENTI &  
GIOVENZANA

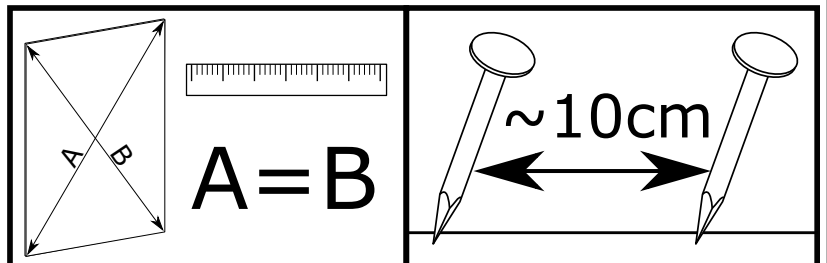
# II



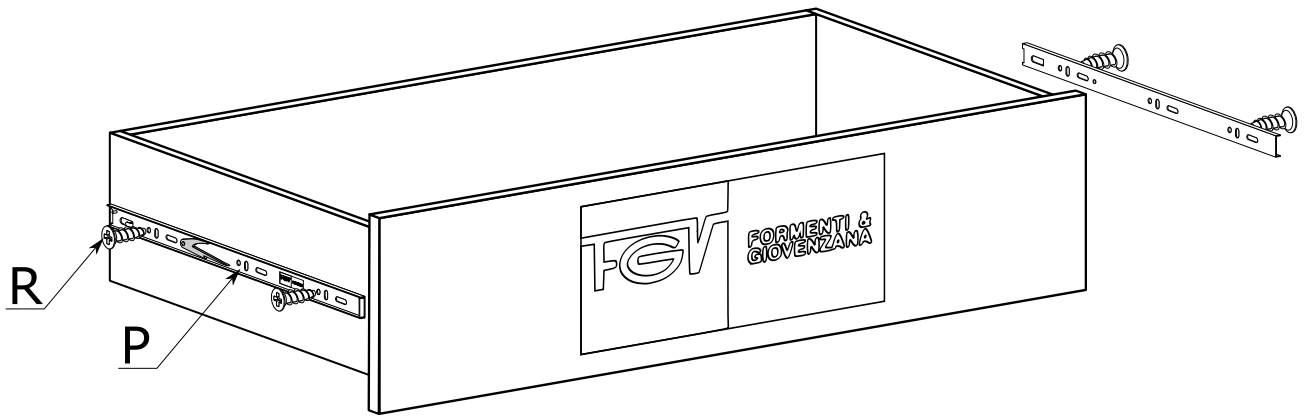
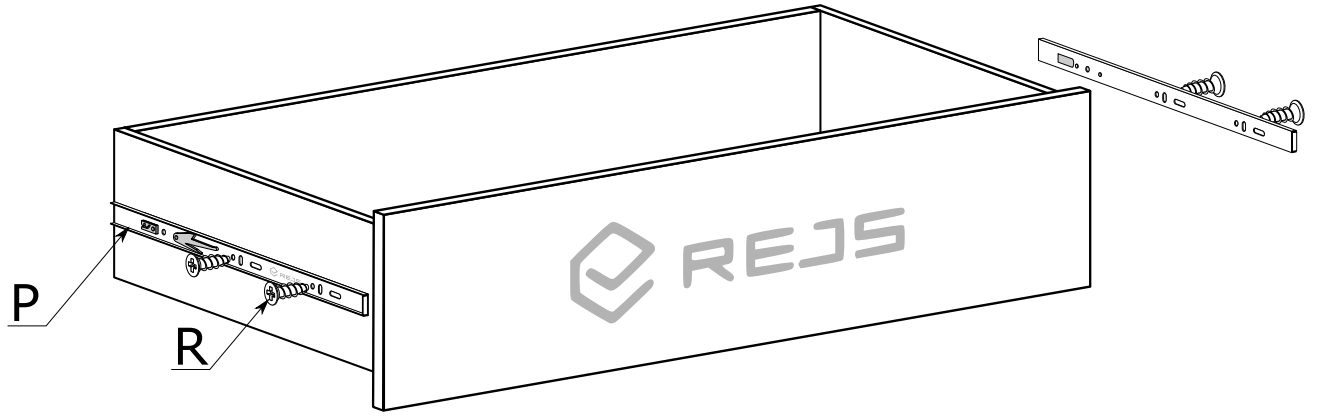
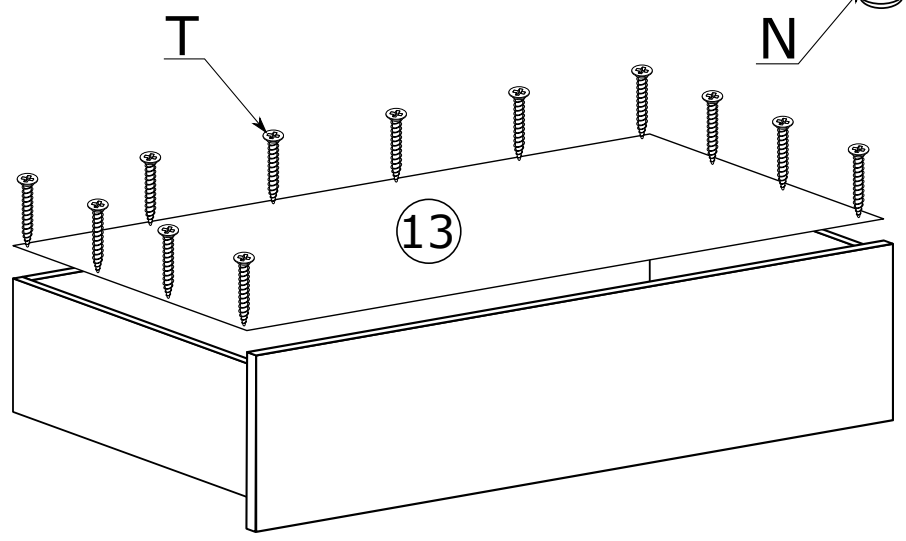
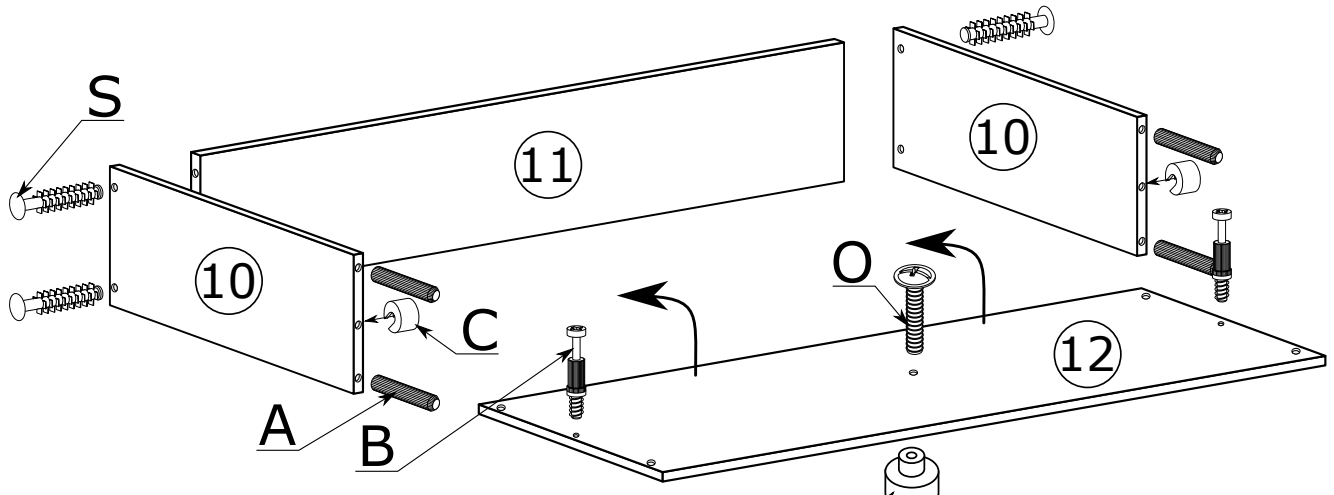
# III



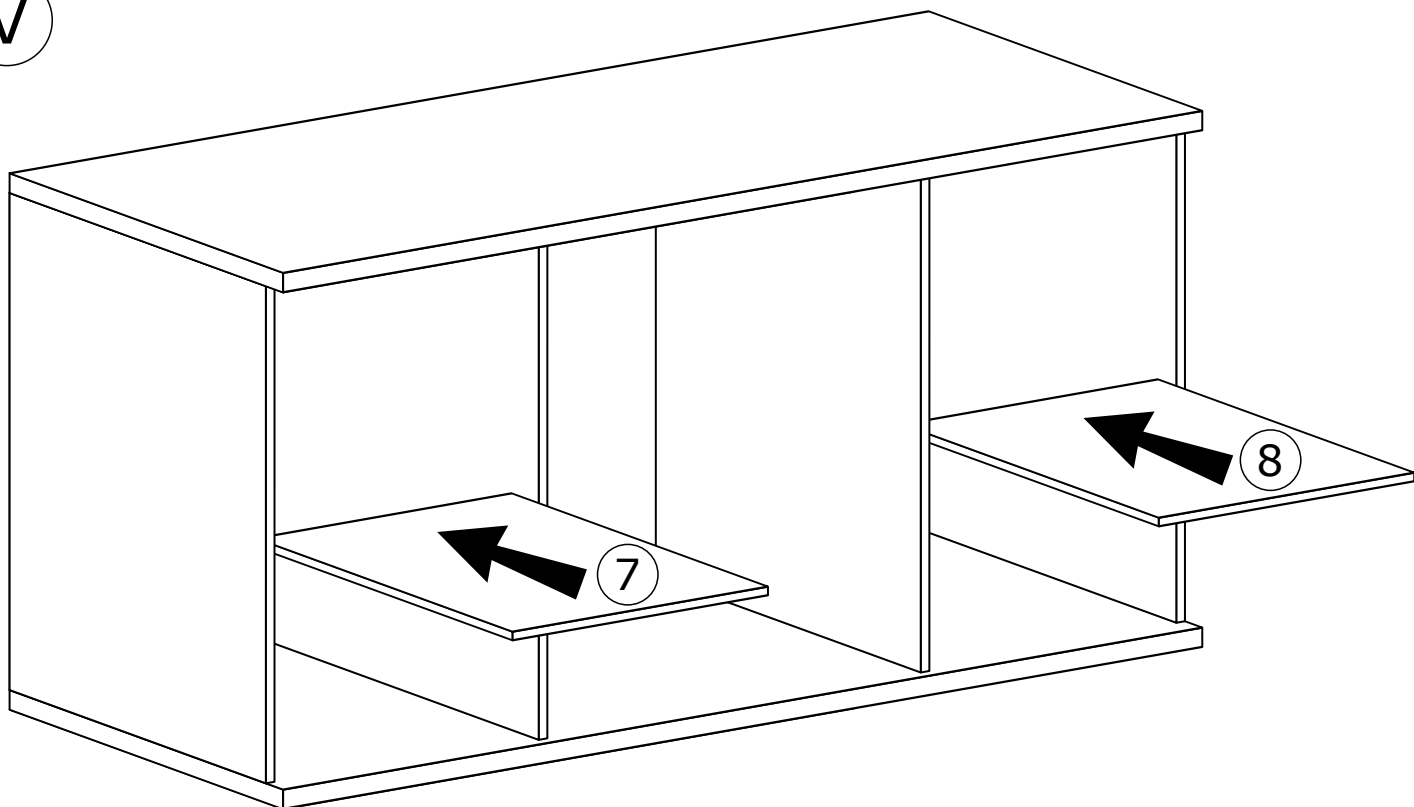
x60



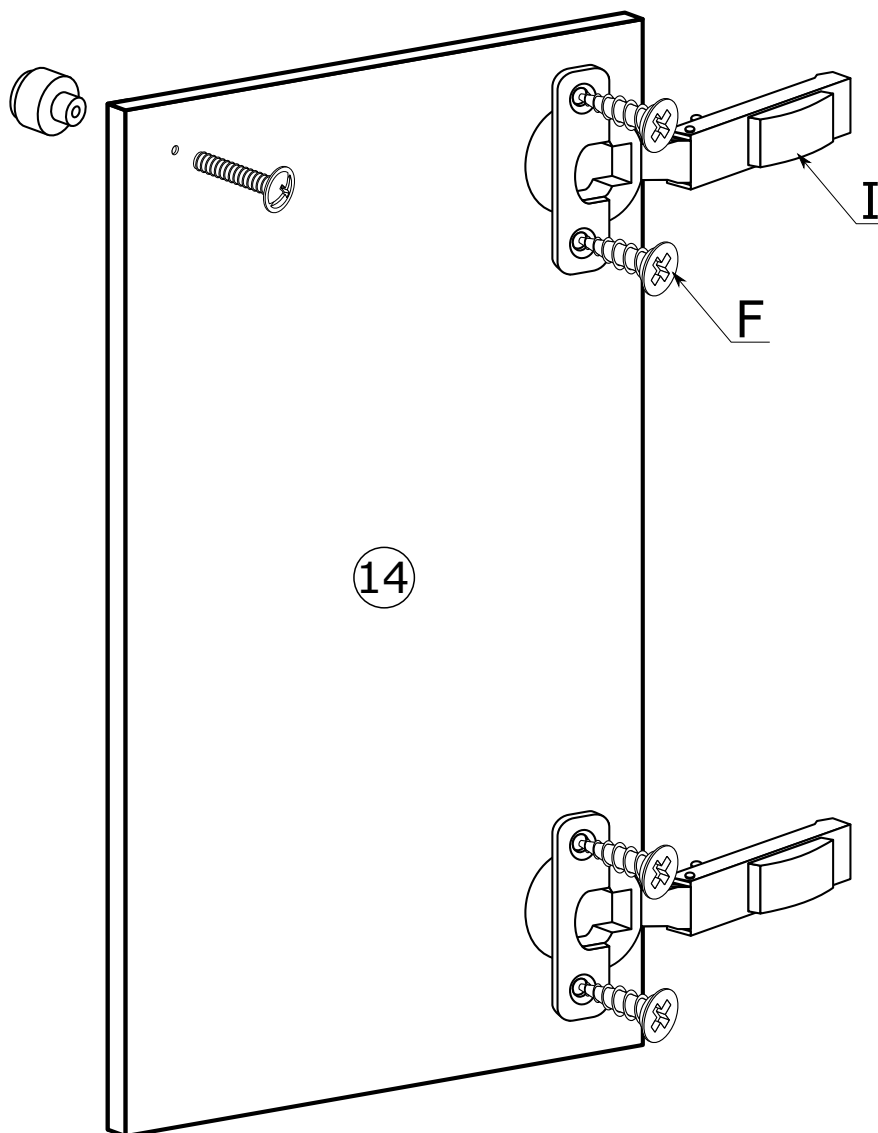
IV



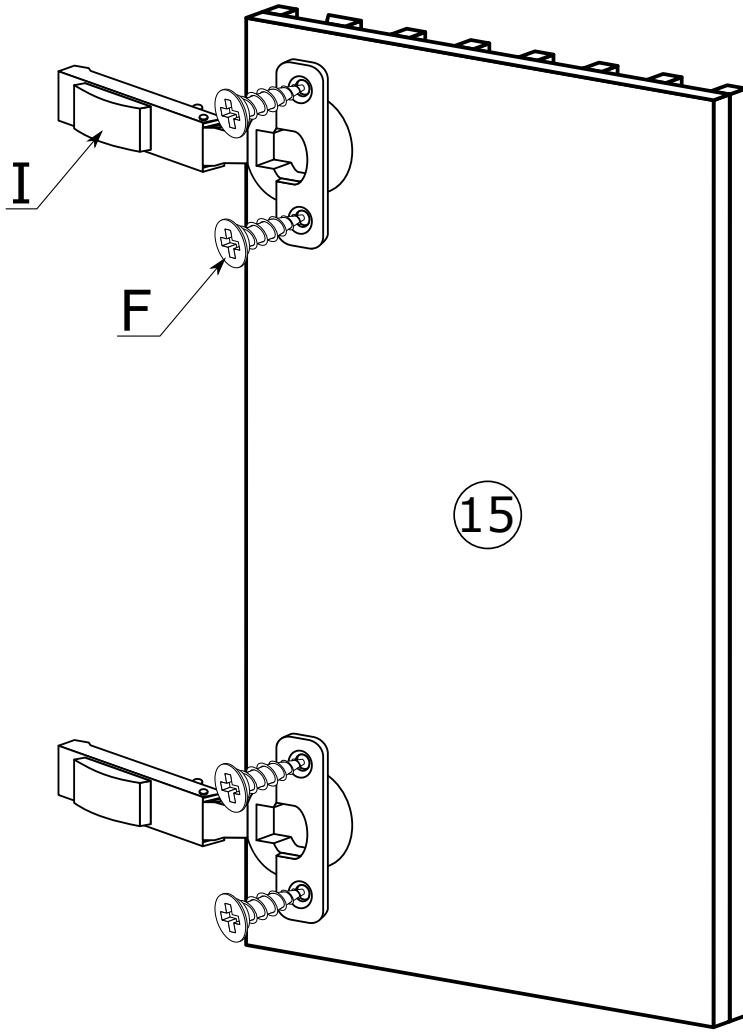
V



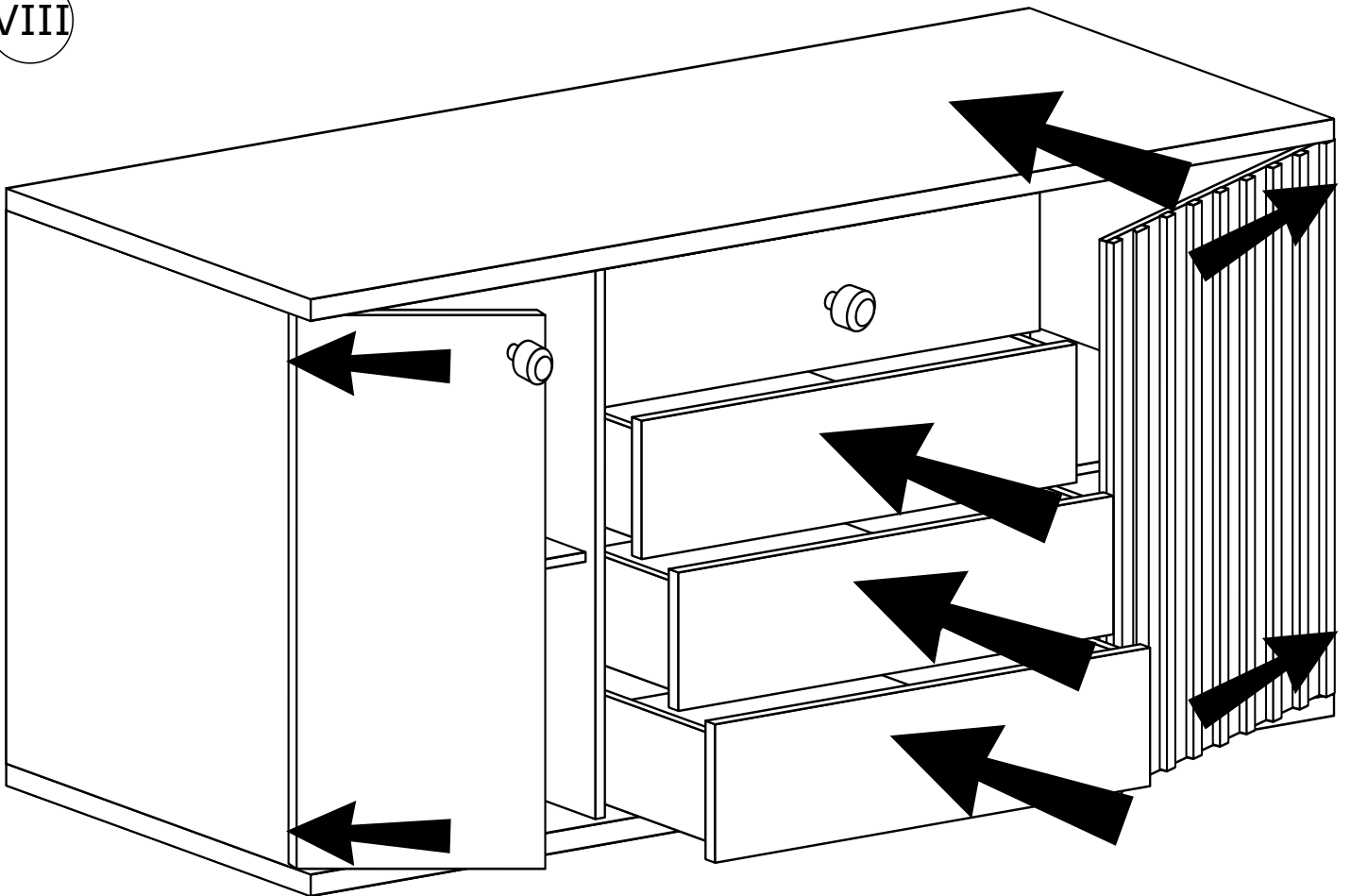
VI



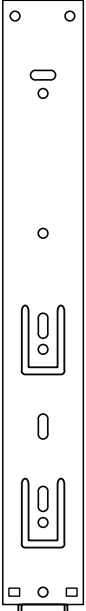
VII



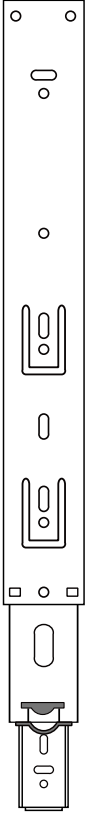
VIII



1



2



3



4

