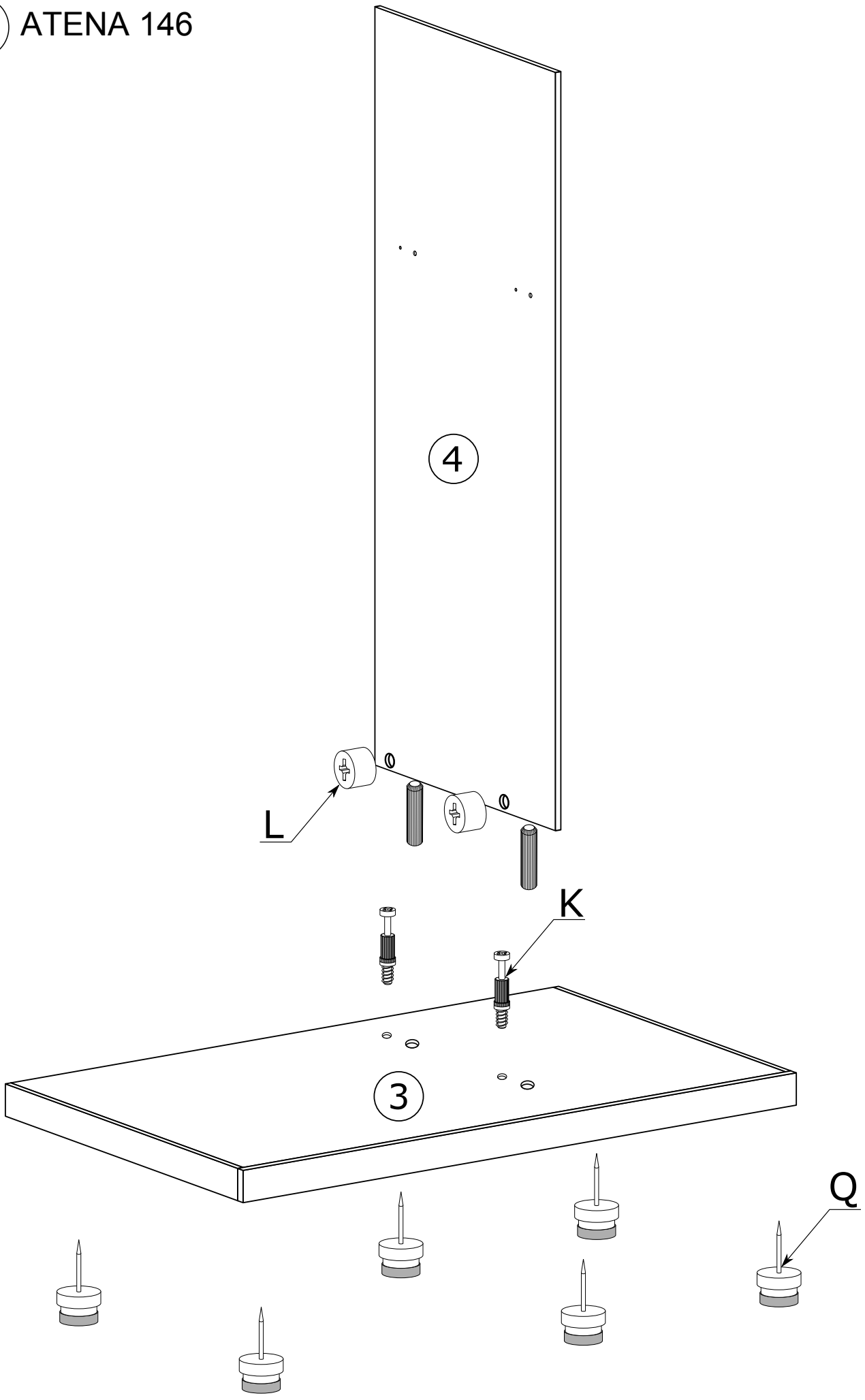
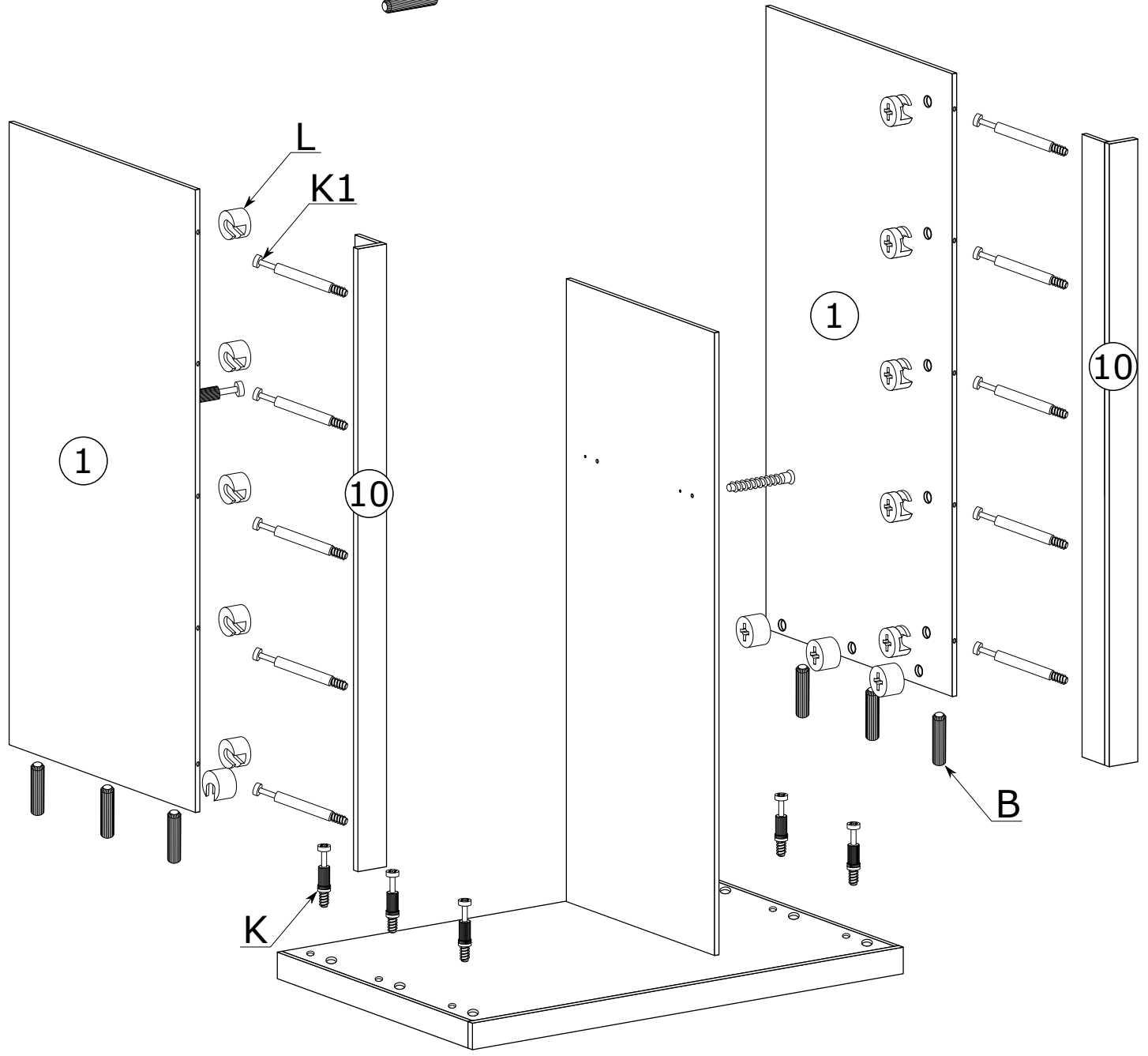
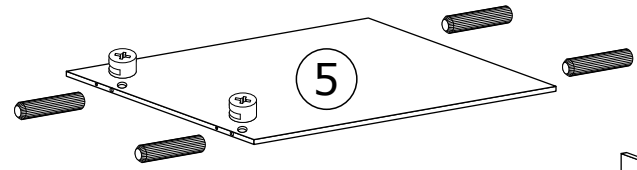


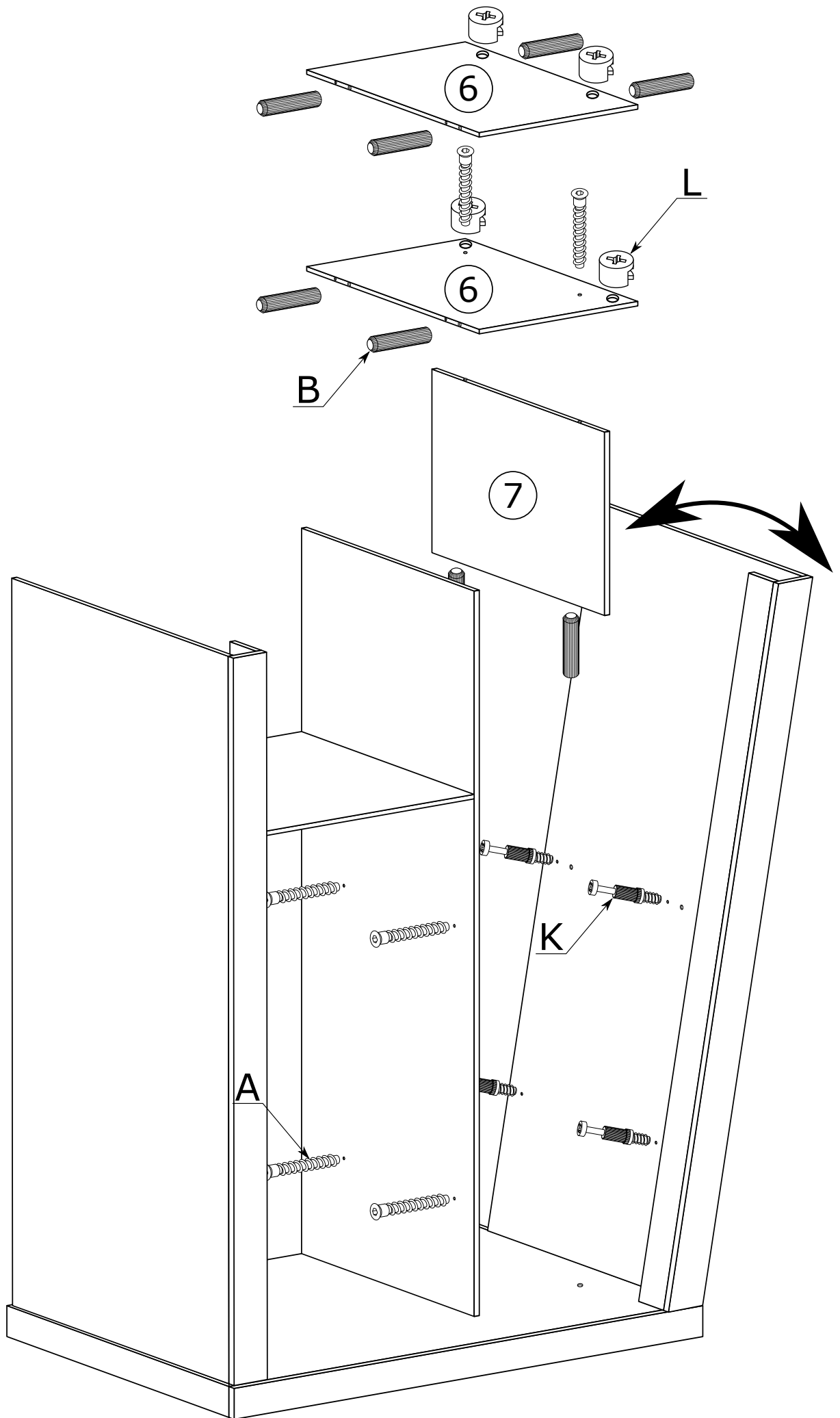
I ATENA 146



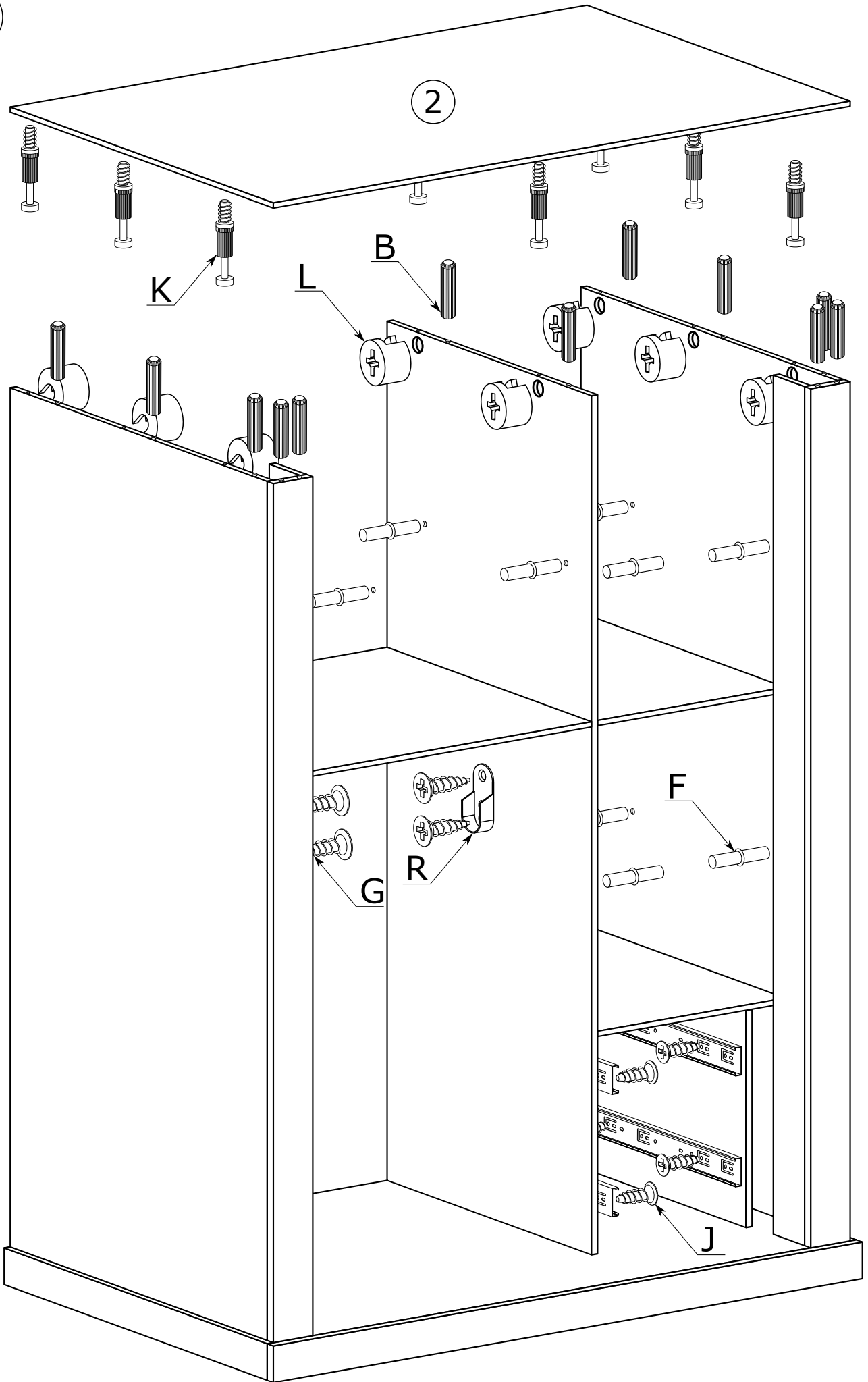
II



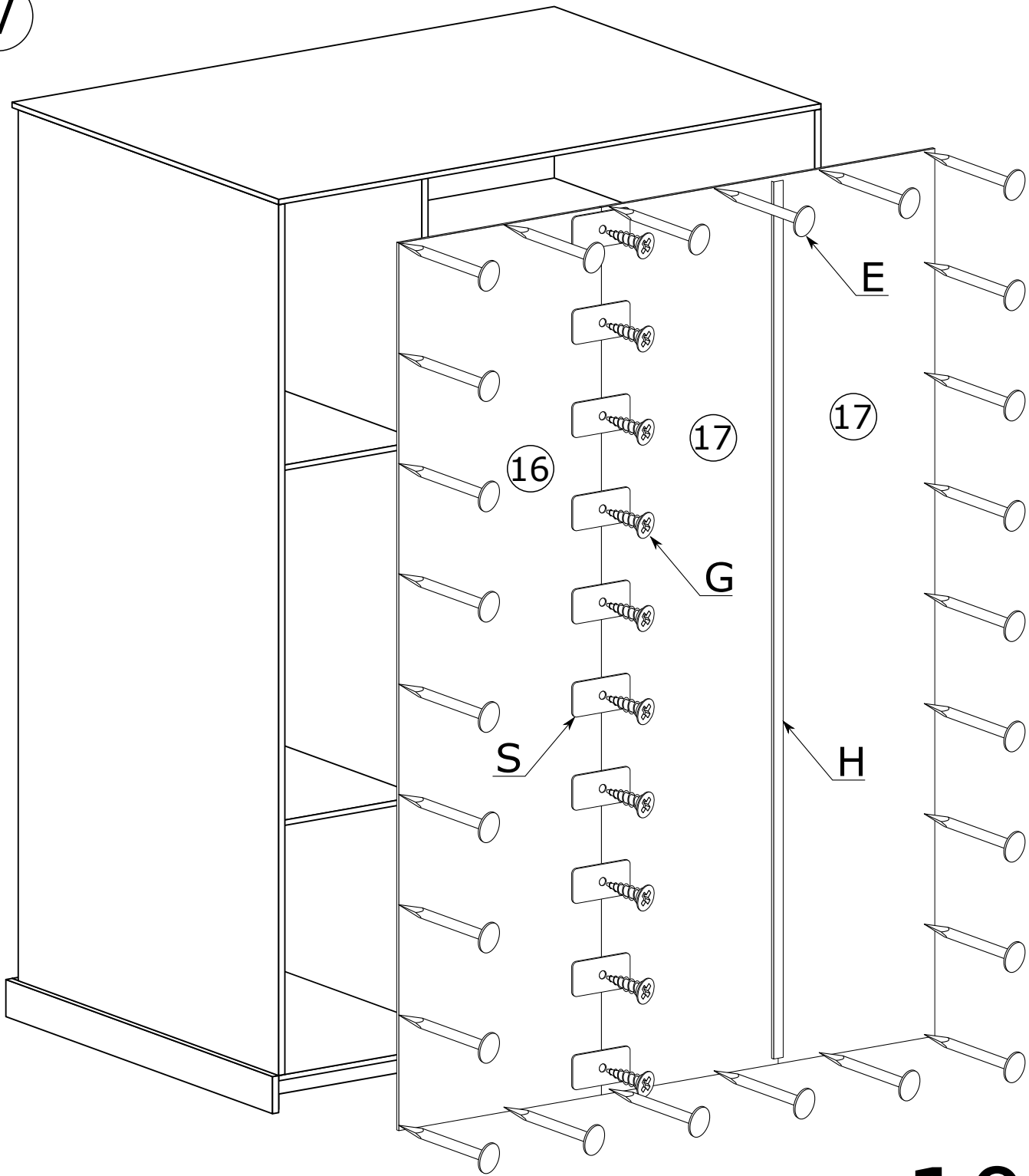
III



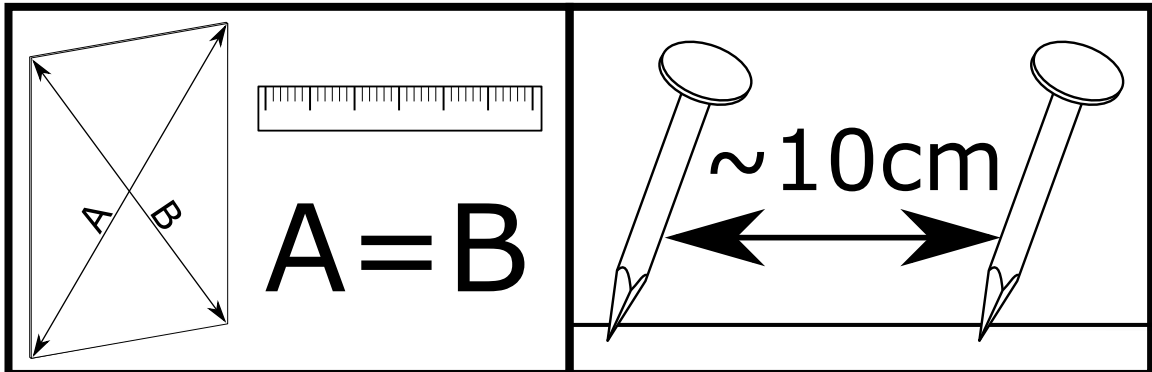
IV



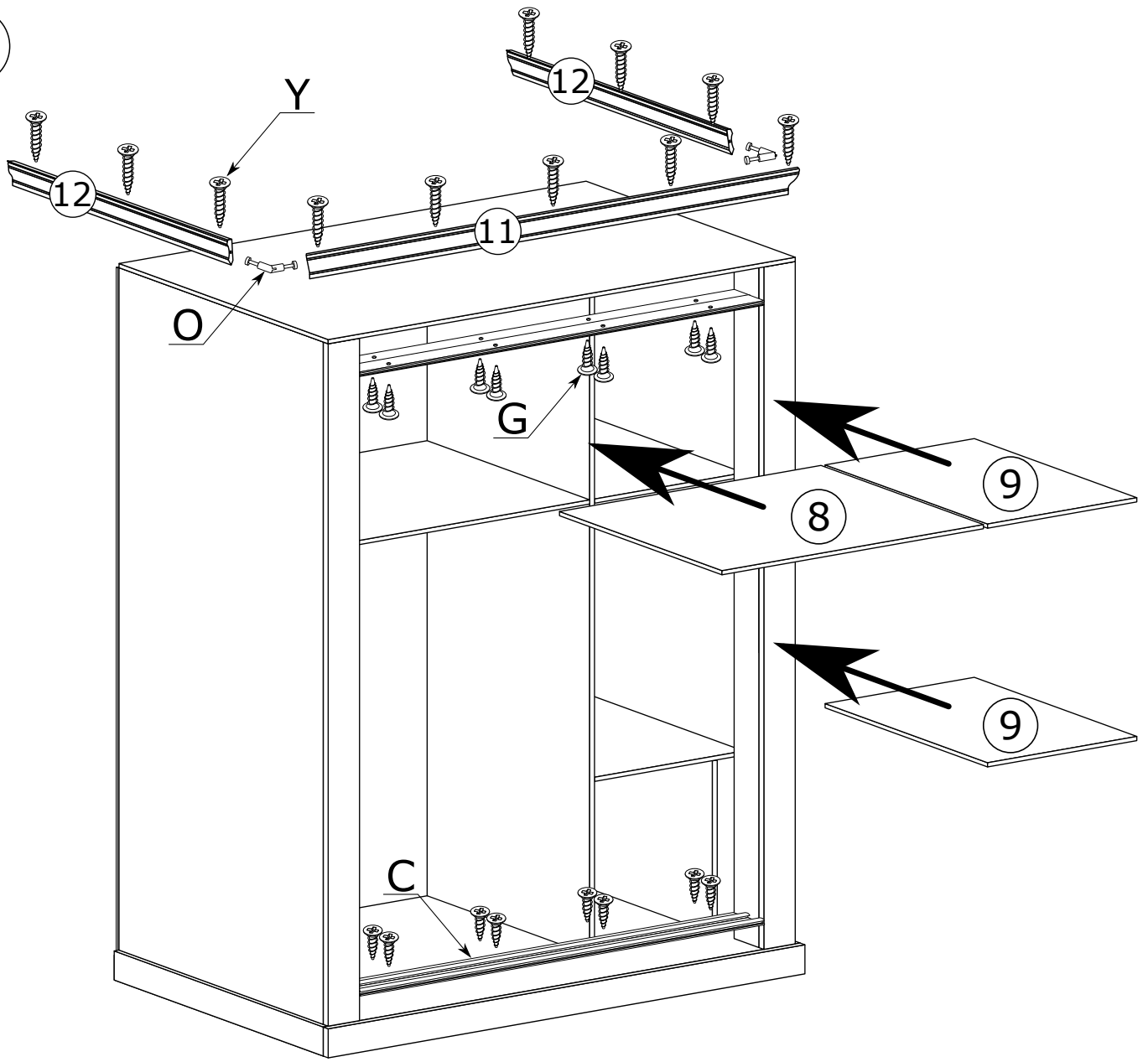
V



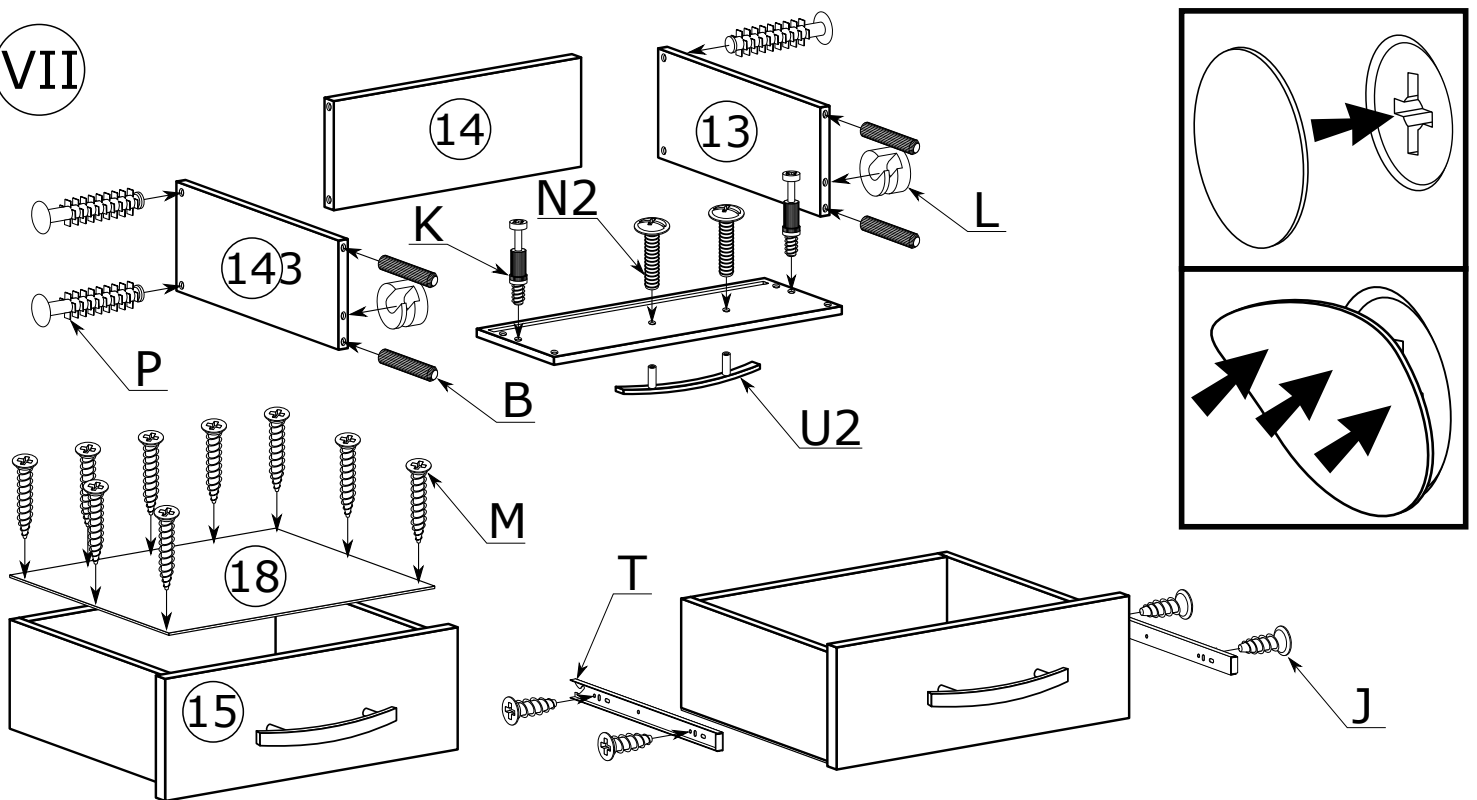
x100



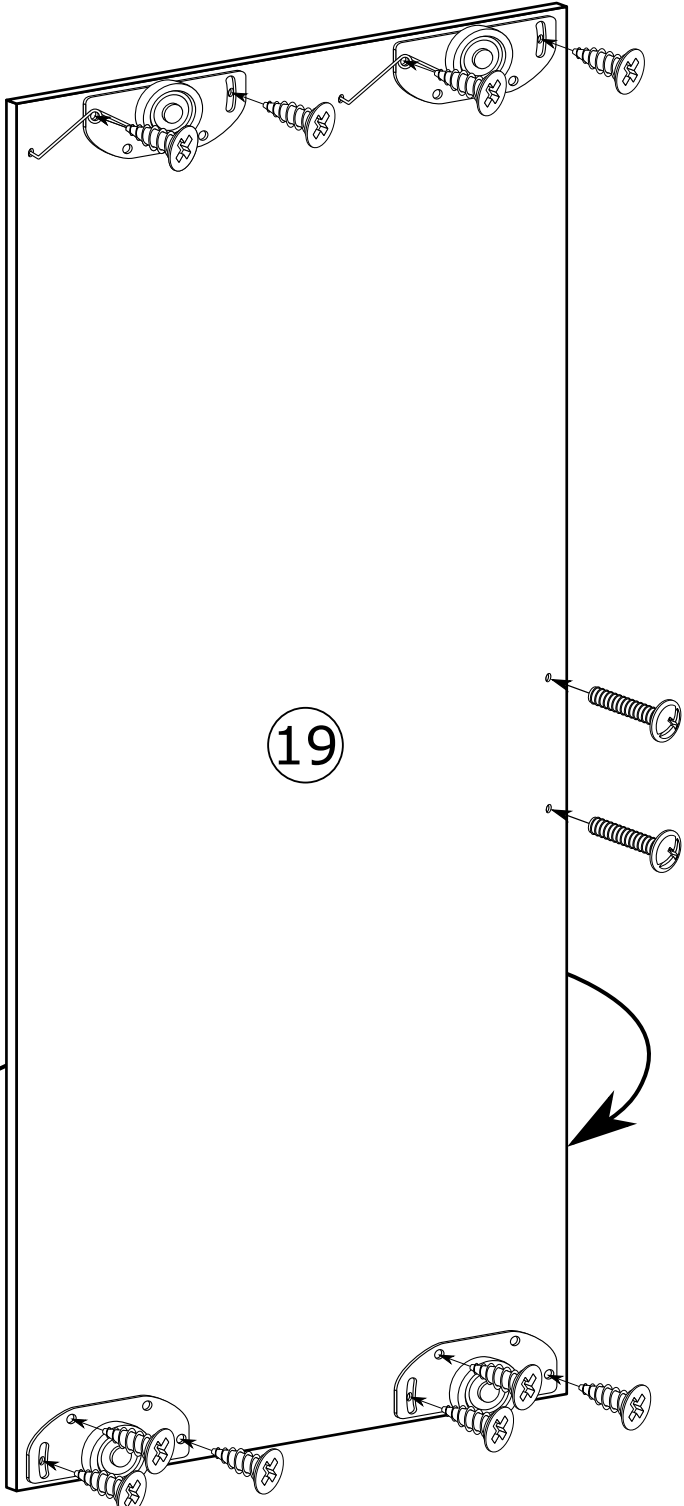
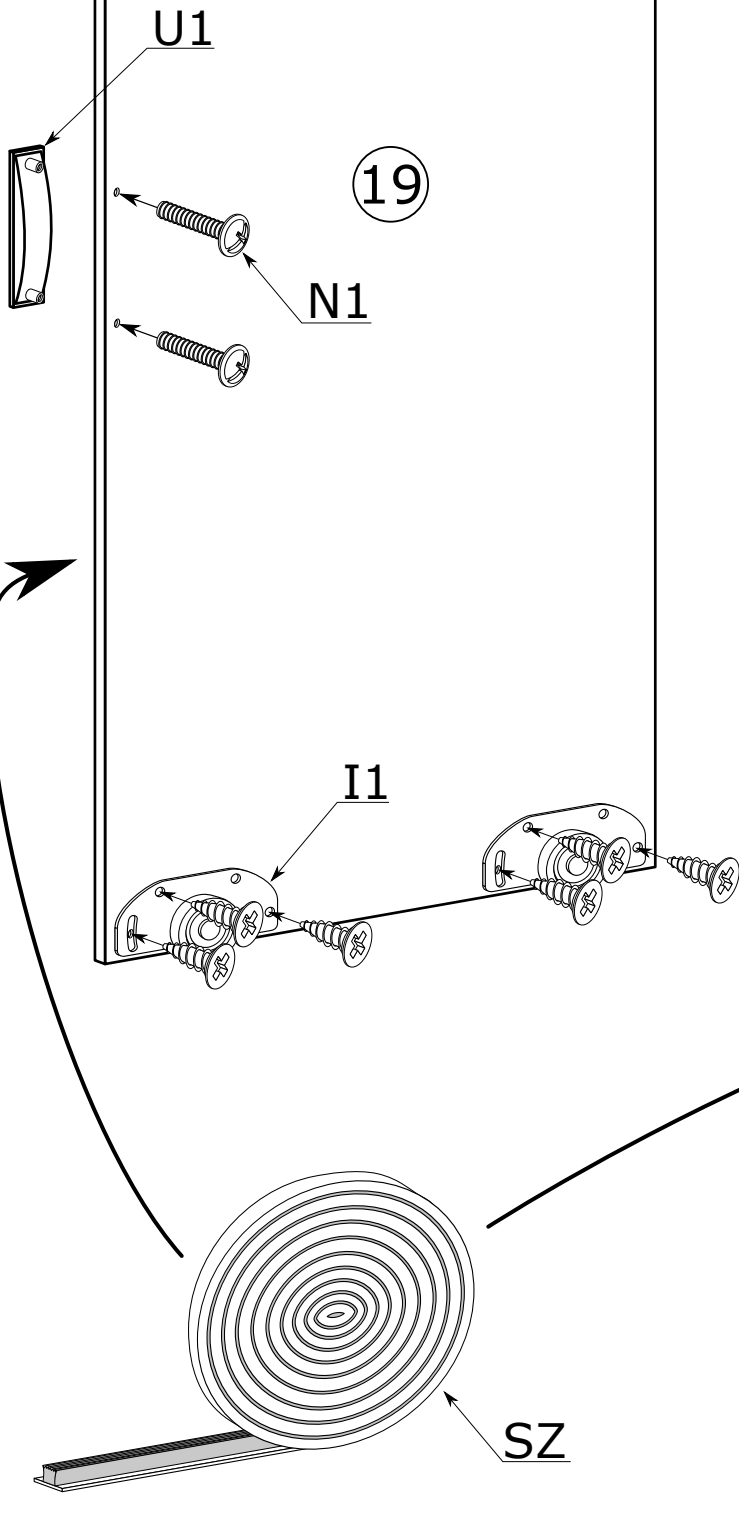
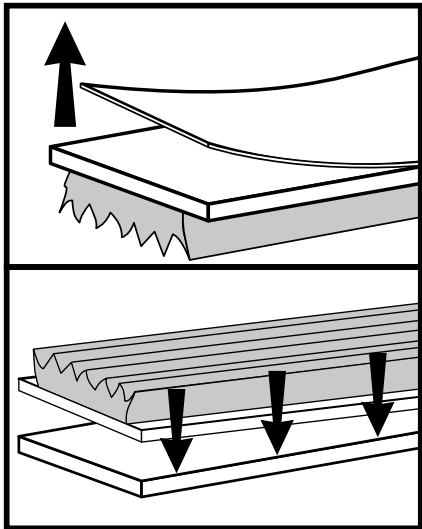
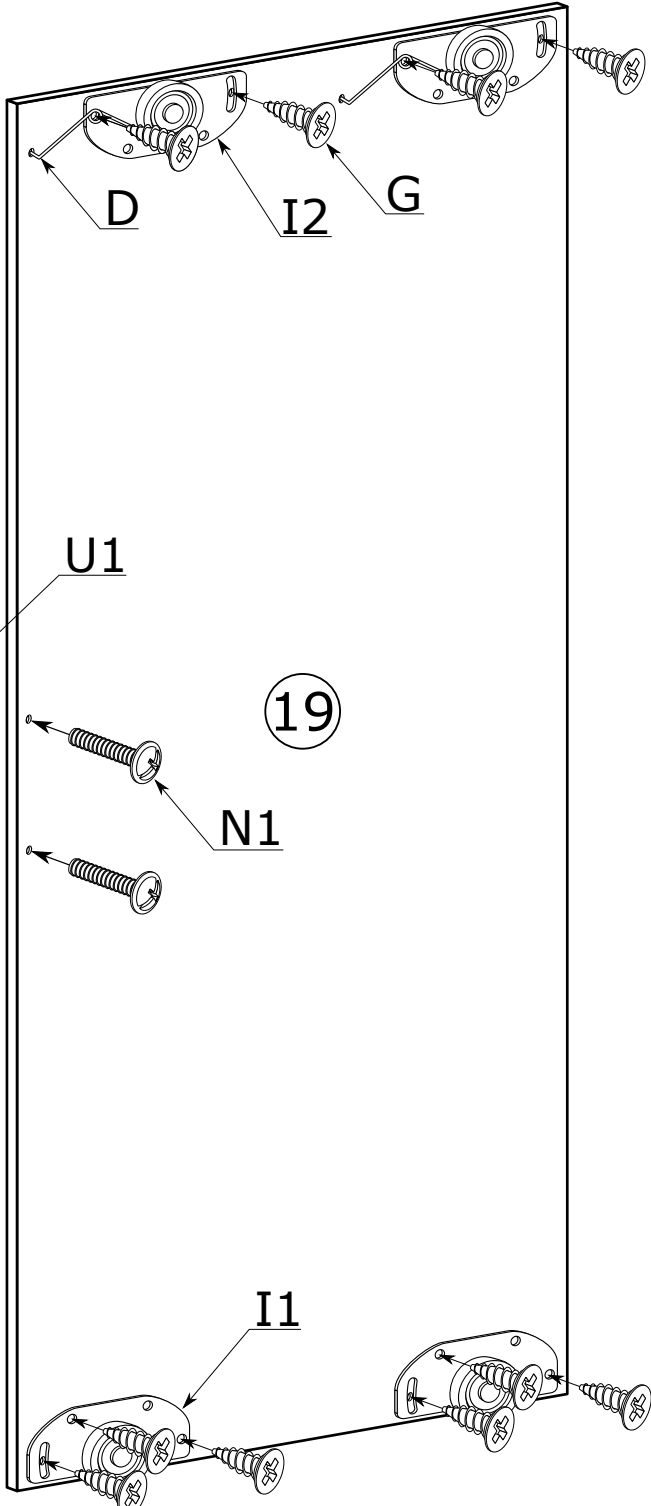
VI



VII



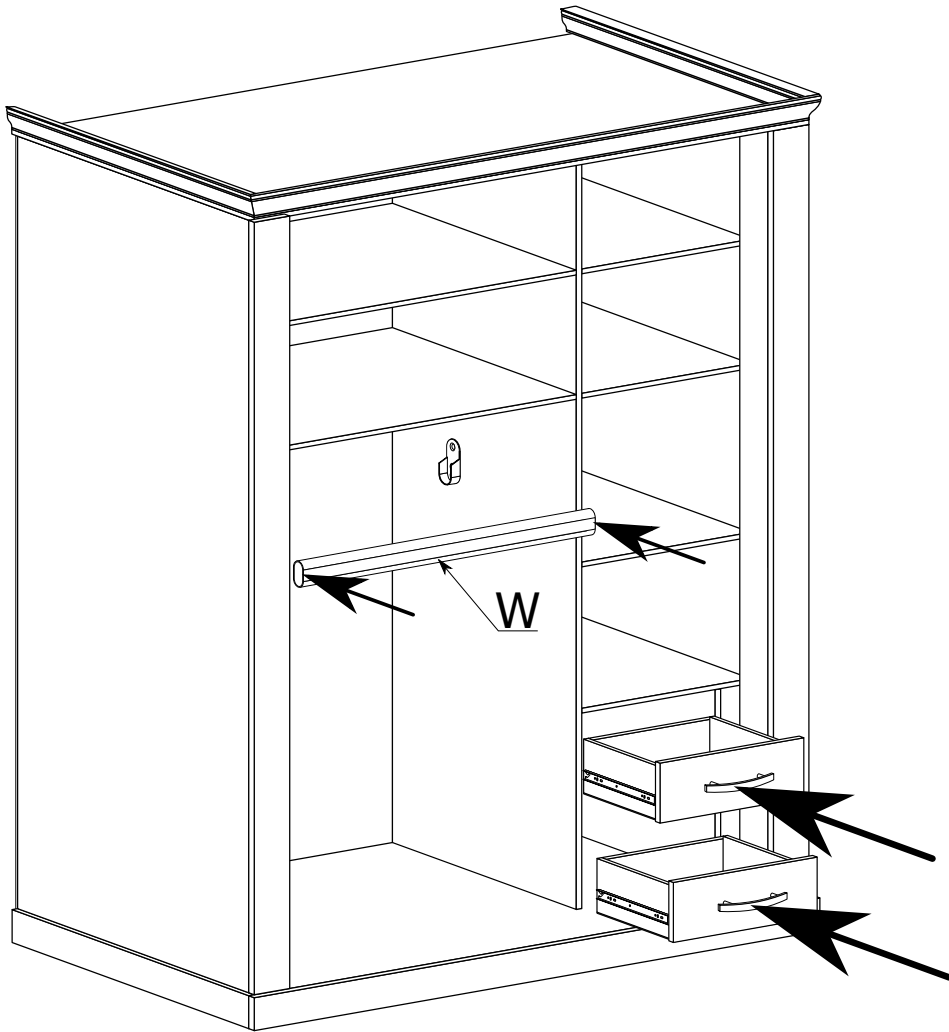
VIII



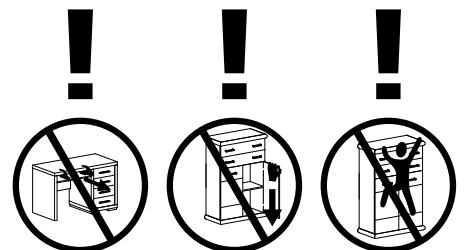
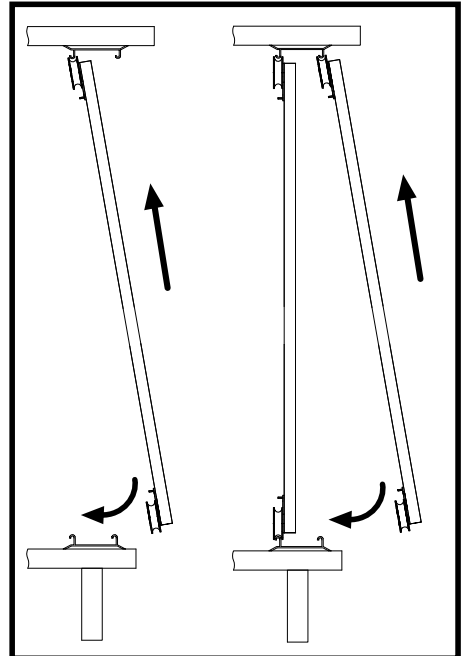
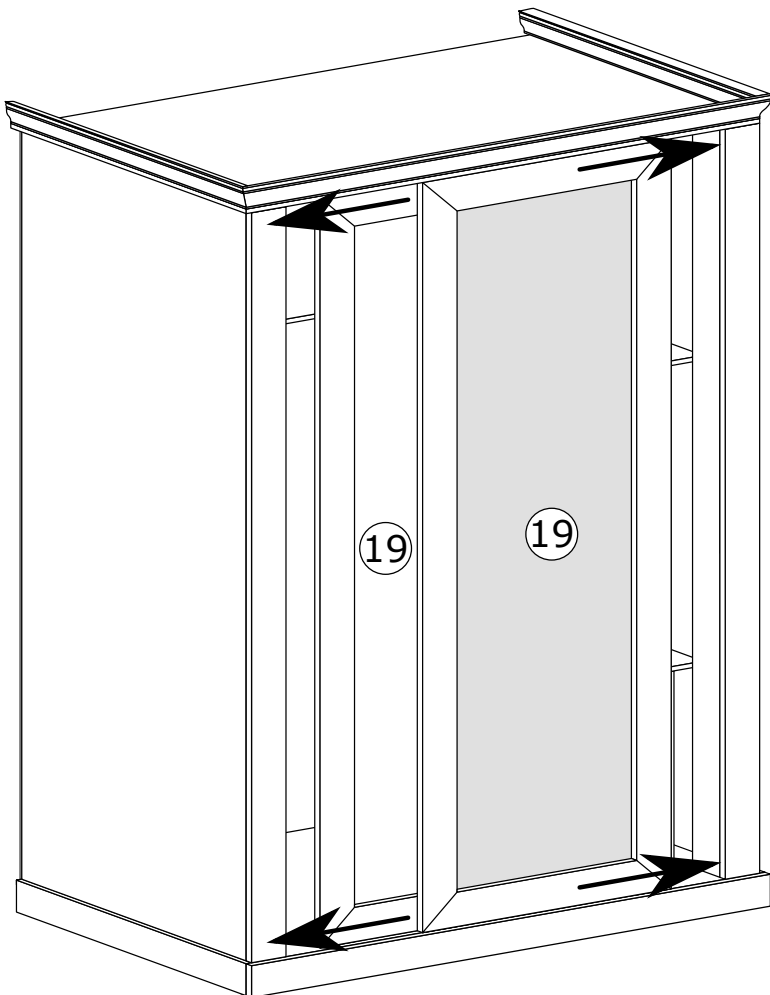
19

19

IX

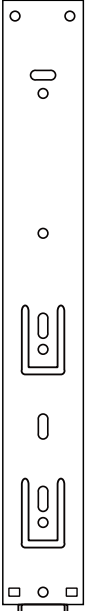


X

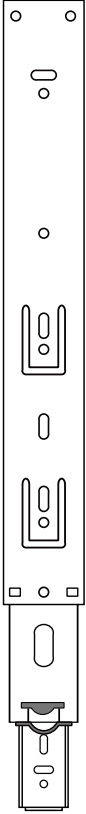




1



2



3



4

