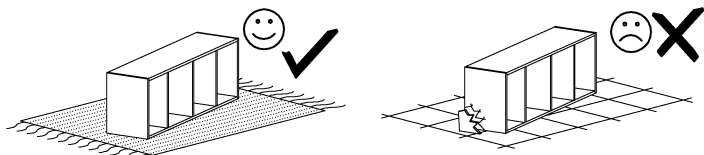


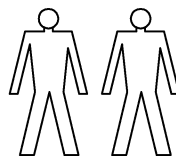
PRED MONTÁŽOU SI POZORNE PREČÍTAJTE TENTO MONTÁŽNY NÁVOD

NÁSTROJE NA MONTÁŽ
NIE SÚ SÚČASŤOU DODÁVKY

SAMI 3 - L

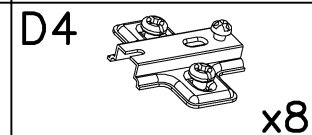
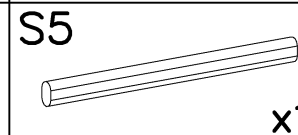
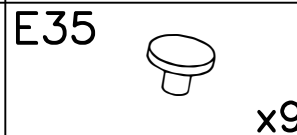
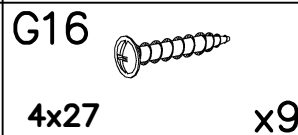
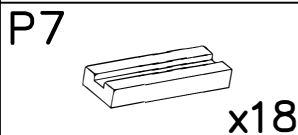
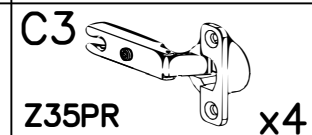
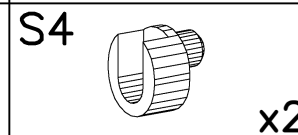
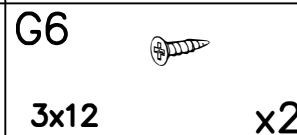
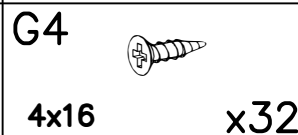
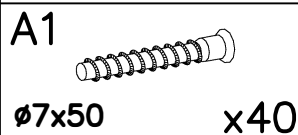
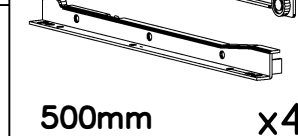
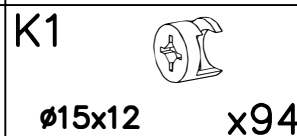
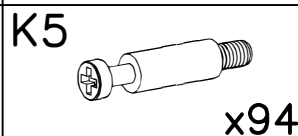
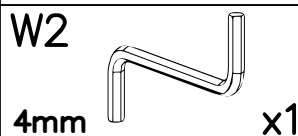
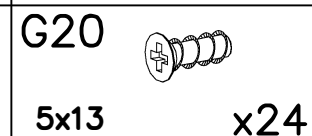
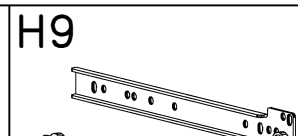
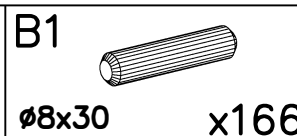
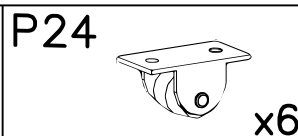
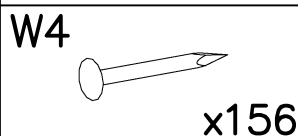
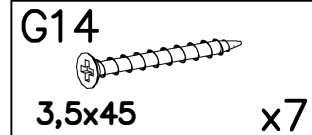
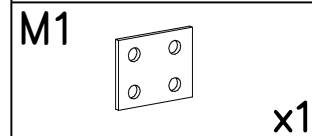
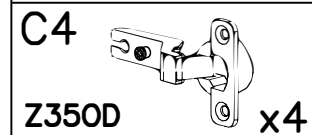
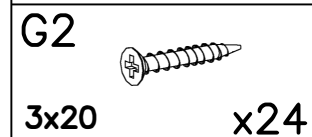
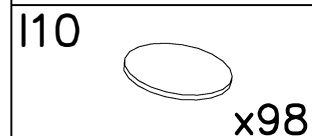
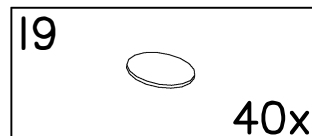
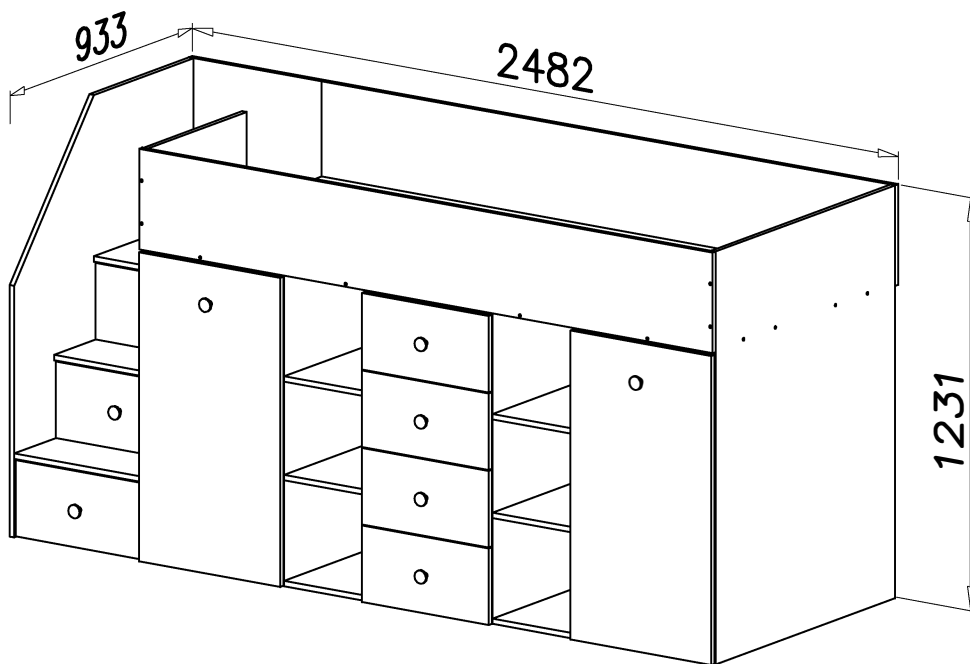


NÁBYTOK MONTUJTE NA MÄKKOM POVRCHU



DREVENÉ KOMPONENTY A ČASŤI NÁBYTKU S LAMINOVANOU DOSKOU ČISTITE IBA MÄKKOU HANDRIČKOU CHRÄNTE PRED VLHKOSŤOU

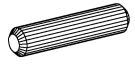

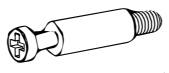
V PRÍPADE PROBLÉMU ČI CHÝBAJÚCEJ SÚČIASŤKY PROSIM UVEĎTE V REKLAMAČNOM PROTOKOLE SÉRIOVÉ ČÍSLO BALÍKU V KTOROM SA SÚČIASŤKA MALA NACHÄZÄŤ/NACHÄZÄLA

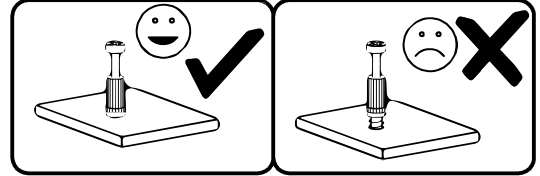
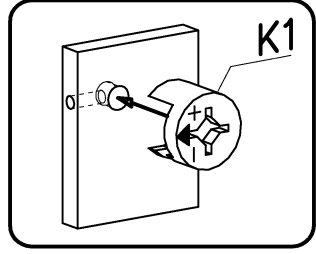
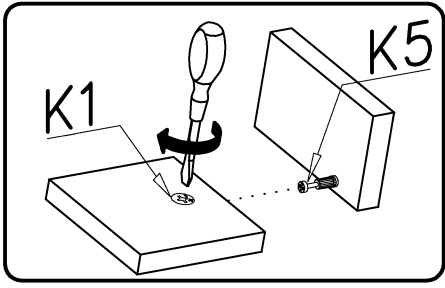
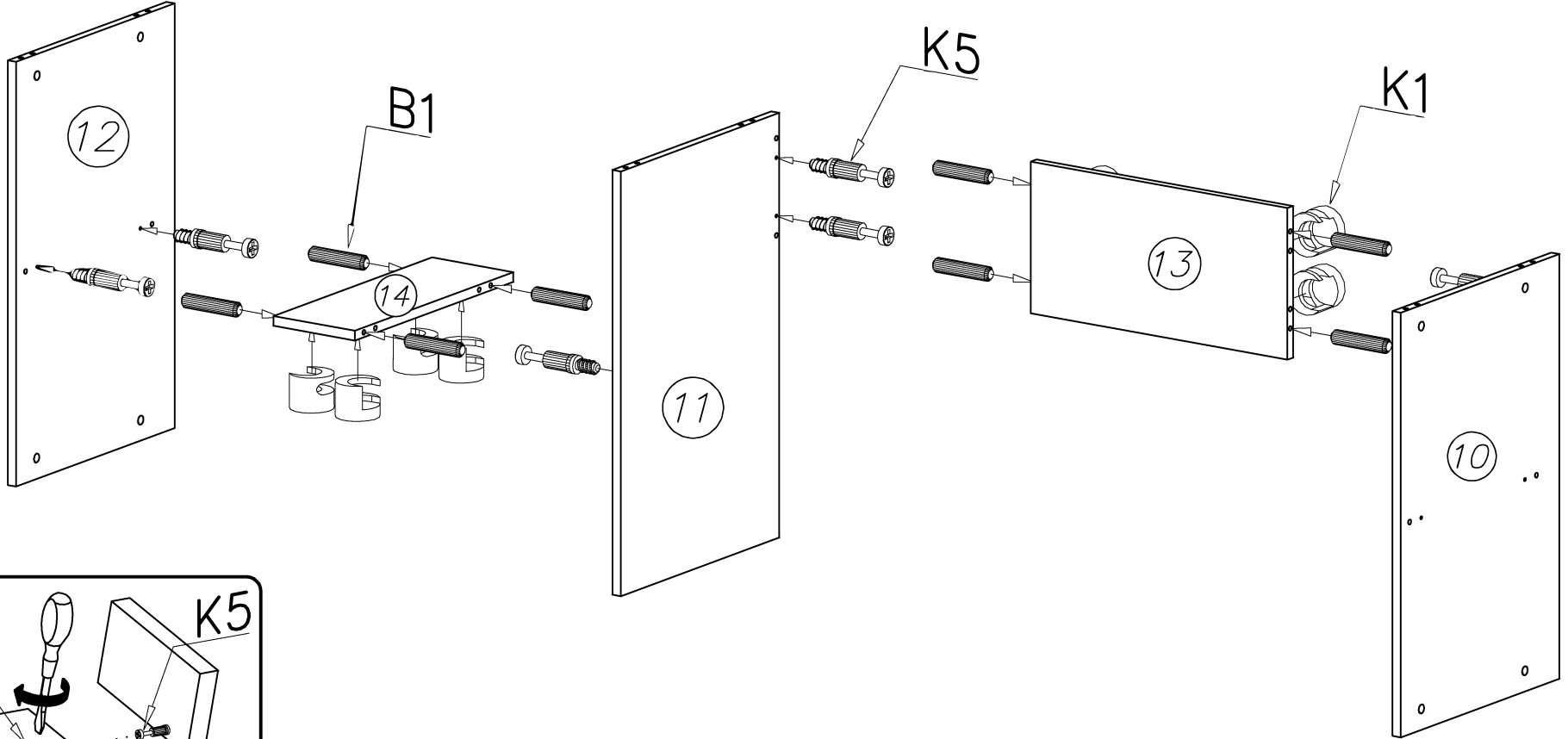


| Č . | Dížka [mm] | Šírka [mm] | Hrúbka [mm] | Množstvo | Balík |
|-----|---------------|---------------|----------------|----------|-------|
| 1 | 880 | 450 | 16 | 1 | 4/7 |
| 2 | 880 | 218 | 16 | 2 | 4/7 |
| 3 | 900 | 450 | 16 | 1 | 4/7 |
| 4 | 680 | 234 | 16 | 2 | 4/7 |
| 5 | 700 | 450 | 16 | 1 | 4/7 |
| 6 | 480 | 234 | 16 | 2 | 4/7 |
| 7 | 500 | 450 | 16 | 1 | 4/7 |
| 8 | 743 | 446 | 3 | 1 | 5/7 |
| 9 | 1231 | 900 | 16 | 1 | 2/7 |
| 10 | 700 | 440 | 16 | 1 | 1/7 |
| 11 | 700 | 440 | 16 | 1 | 1/7 |
| 12 | 700 | 440 | 16 | 1 | 1/7 |
| 13 | 498 | 250 | 16 | 1 | 1/7 |
| 14 | 158 | 440 | 16 | 1 | 1/7 |
| 15 | 880 | 450 | 16 | 1 | 1/7 |
| 16 | 190 | 440 | 16 | 1 | 1/7 |
| 17 | 190 | 440 | 16 | 1 | 1/7 |
| 18 | 921 | 496 | 16 | 1 | 6/7 |
| 19 | 174 | 440 | 16 | 1 | 1/7 |
| 20 | 931 | 900 | 16 | 1 | 3/7 |
| 21 | 931 | 900 | 16 | 1 | 3/7 |
| 22 | 281 | 900 | 16 | 4 | 2/7 |

| Č . | Dížka [mm] | Šírka [mm] | Hrúbka [mm] | Množstvo | Balík |
|-----|---------------|---------------|----------------|----------|-------|
| 23 | 931 | 900 | 16 | 1 | 3/7 |
| 24 | 931 | 900 | 16 | 1 | 3/7 |
| 25 | 281 | 70 | 16 | 2 | 2/7 |
| 26 | 418 | 130 | 16 | 2 | 2/7 |
| 27 | 467 | 300 | 16 | 1 | 4/7 |
| 28 | 467 | 300 | 16 | 1 | 4/7 |
| 29 | 467 | 900 | 16 | 1 | 2/7 |
| 30 | 931 | 900 | 16 | 1 | 3/7 |
| 31 | 2000 | 900 | 16 | 1 | 5/7 |
| 32 | 2014 | 930 | 16 | 1 | 5/7 |
| 33 | 1231 | 900 | 16 | 1 | 2/7 |
| 34 | 500 | 283 | 16 | 1 | 1/7 |
| 35 | 2017 | 300 | 16 | 1 | 5/7 |
| 36 | 2017 | 300 | 16 | 1 | 5/7 |
| 37 | 445 | 228 | 16 | 4 | 7/7 |
| 38 | 500 | 180 | 16 | 4 | 5/7 |
| 39 | 500 | 180 | 16 | 4 | 5/7 |
| 40 | 361 | 180 | 16 | 4 | 1/7 |
| 41 | 392 | 505 | 3 | 4 | 5/7 |
| 42 | 921 | 496 | 16 | 1 | 6/7 |
| 43 | 446 | 480 | 16 | 1 | 1/7 |
| 44 | 281 | 900 | 16 | 2 | 2/7 |
| 45 | 445 | 228 | 16 | 1 | 7/7 |
| 46 | 445 | 228 | 16 | 2 | 7/7 |

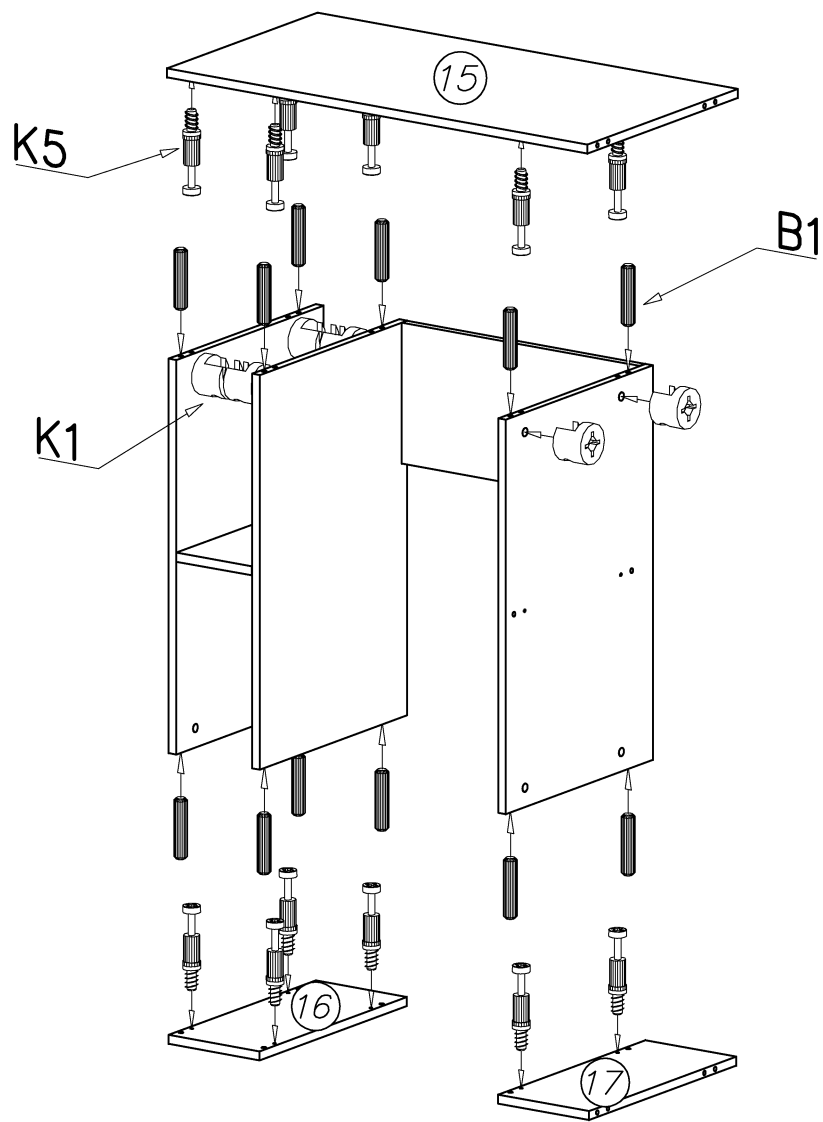
1

| | | | | | |
|-------|--|--------|--|----|--|
| B1 |  | K1 |  | K5 |  |
| ∅8x30 | x8 | ∅15x12 | x8 | | x8 |



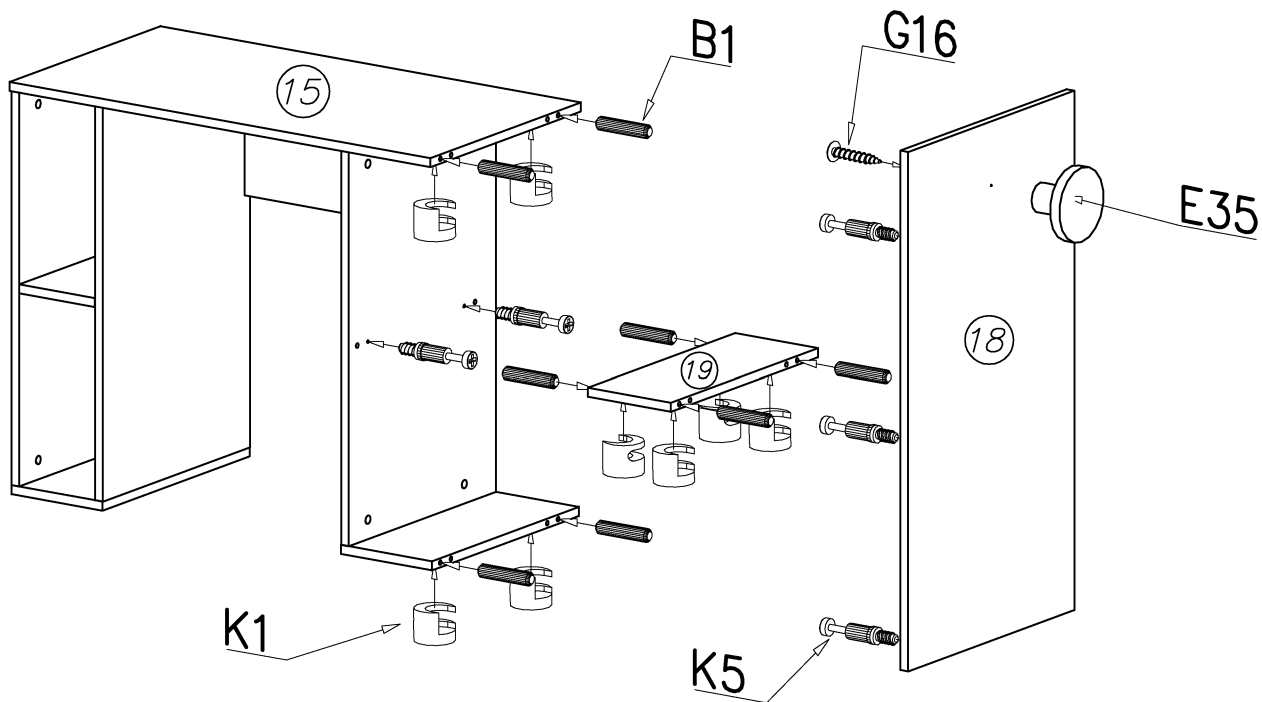
POZOR
 Dĺžka vyčnievajúceho kolíka po zasunutí nepresahuje 9-10 mm
 Kolíky pritláčajte na miesta označené šípkami

2



| | | |
|----|--------|-----|
| K5 | | x12 |
| B1 | | x12 |
| | Ø8x30 | |
| K1 | | x12 |
| | Ø15x12 | |

3



| | | | | | | | | | |
|-----|------|-----|----|----|-------|----|--------|----|----|
| G16 | | E35 | | B1 | | K1 | | K5 | |
| | 4x27 | | x1 | | Ø8x30 | | Ø15x12 | | x8 |
| | | | | | | | | | x8 |

POZOR

Dĺžka vyčnievajúceho kolíka po zasunutí nepresahuje 9-10 mm

Kolíky pritláčajte na miesta označené šípkami

4

G4



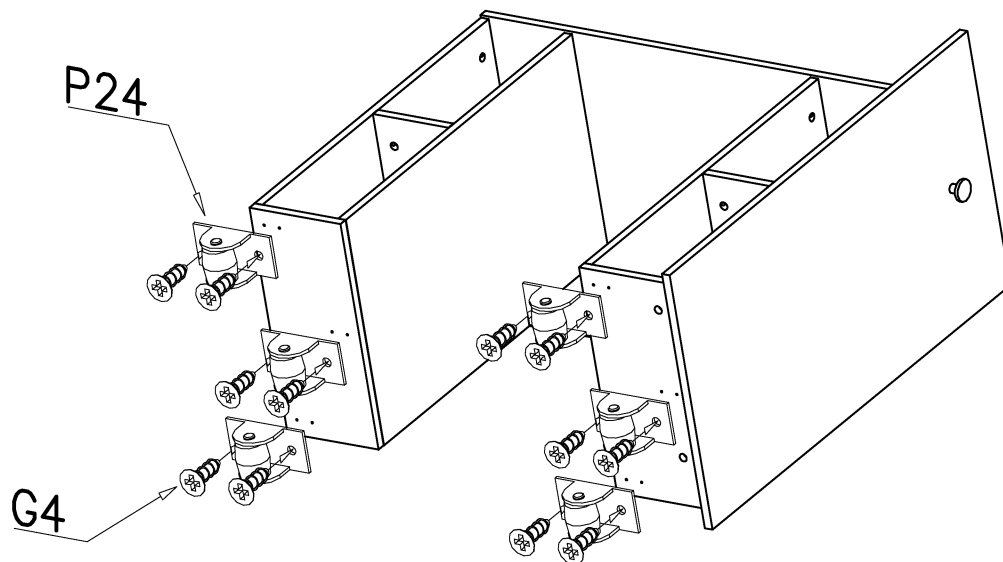
4x16

P24

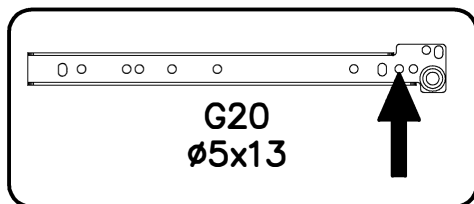


x6

x12



5



G20
ø5x13

W4



x8

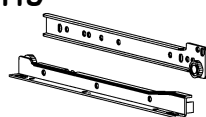
G20



5x13

x24

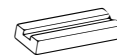
H9



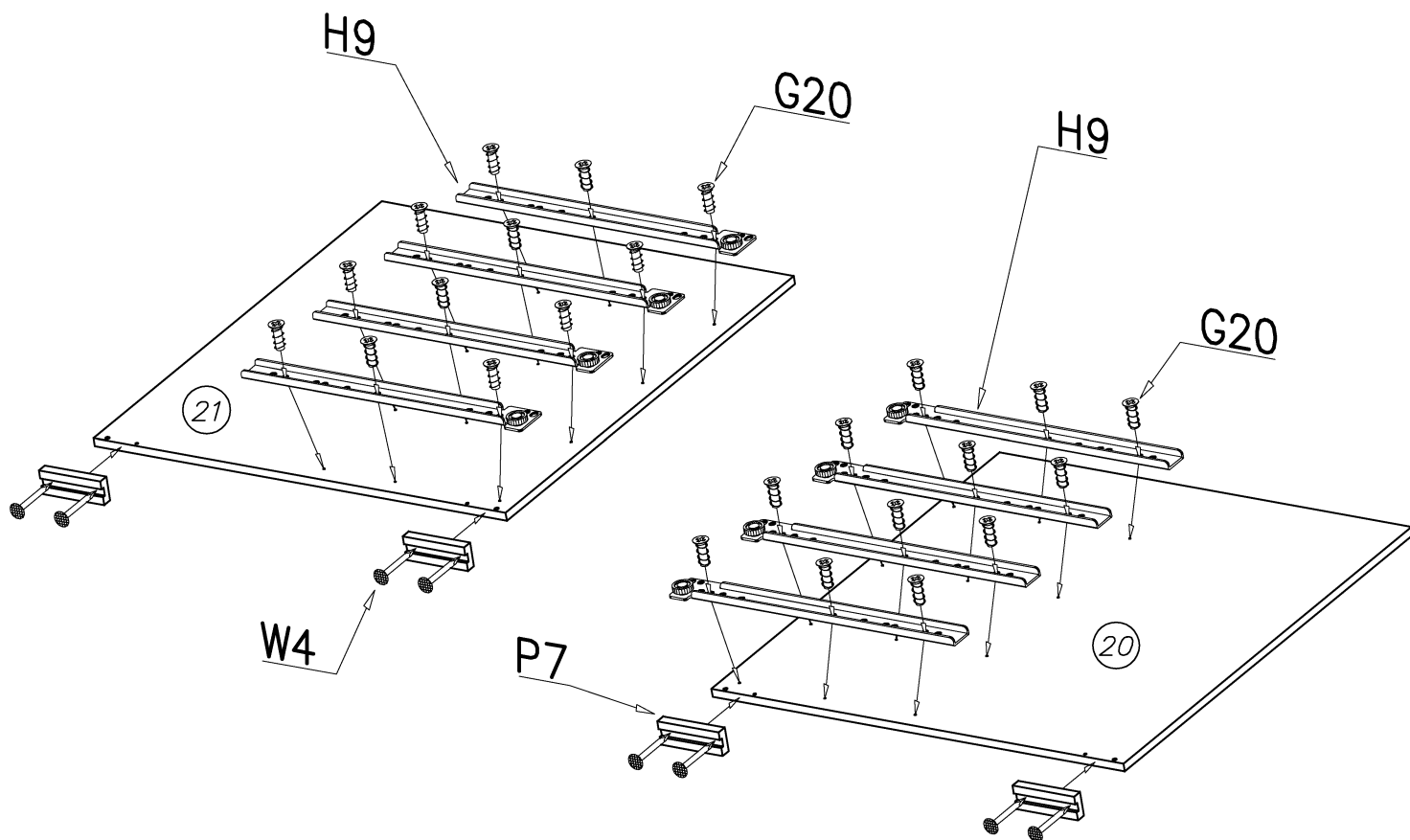
x4

500mm

P7



x4

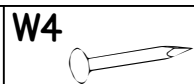


POZOR

Dĺžka vyčnievajúceho kolíka po zasunutí nepresahuje 9-10 mm

Kolíky pritláčajte na miesta označené šípkami

6



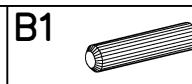
W4

x8



P7

x4



B1

ø8x30

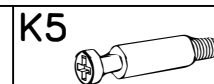
x28



K1

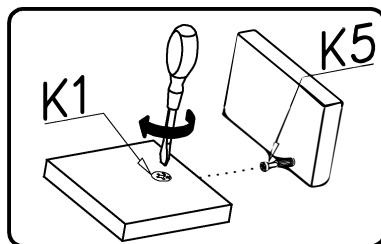
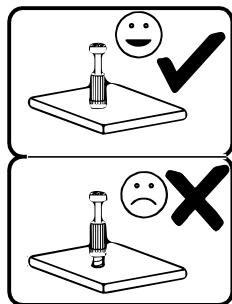
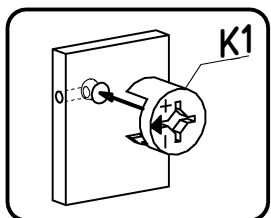
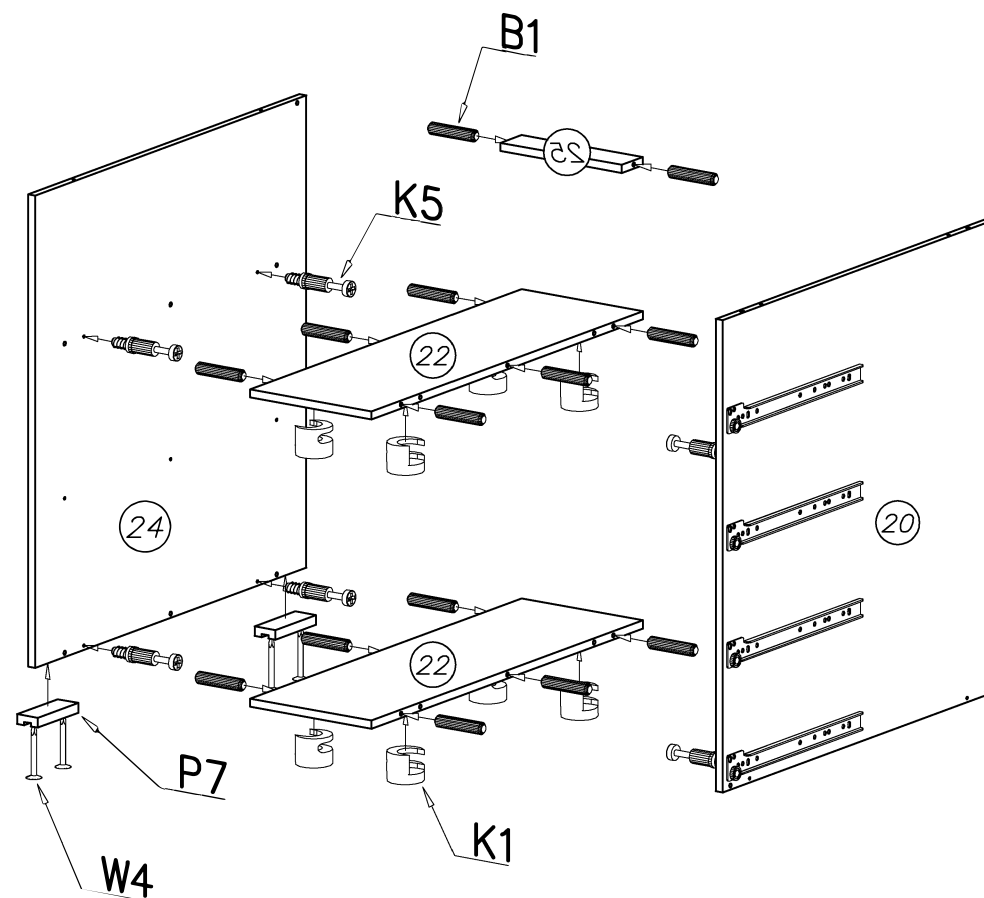
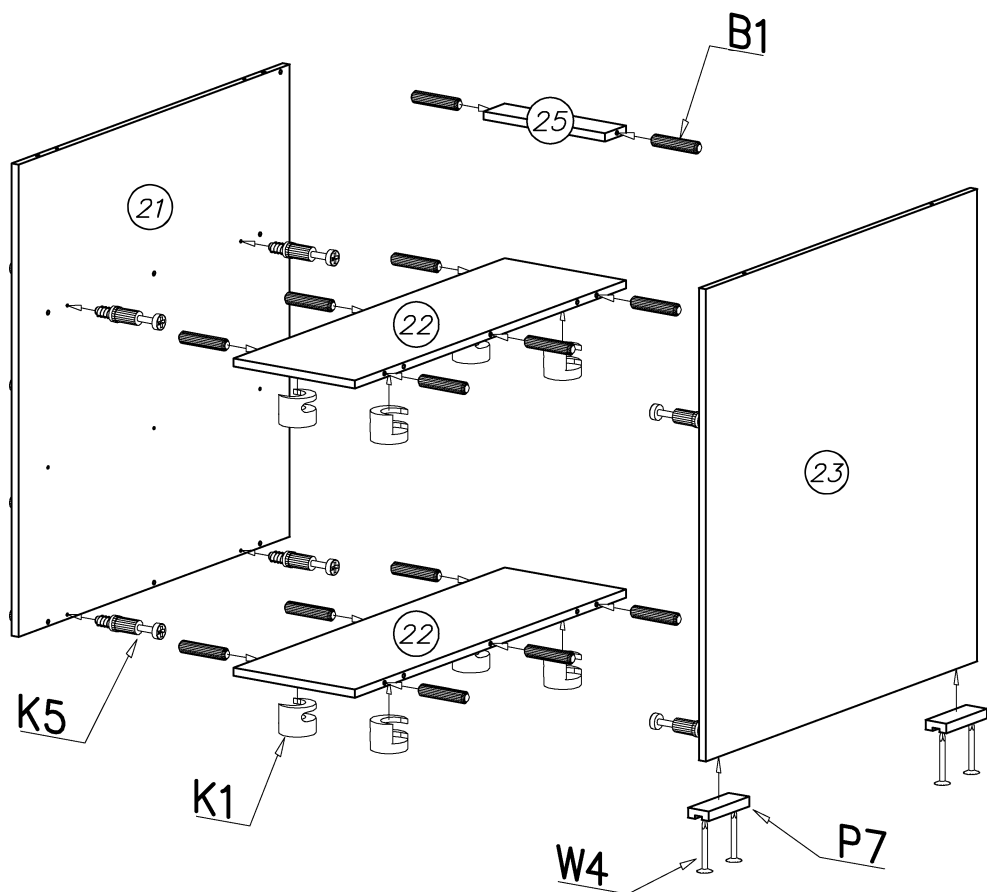
ø15x12

x16



K5

x16

**POZOR**

Dĺžka vyčnievajúceho kolíka po zasunutí nepresahuje 9-10 mm
 Kolíky pritláčajte na miesta označené šípkami

7

G6
3x12 x2

S4 x2

W4 x4

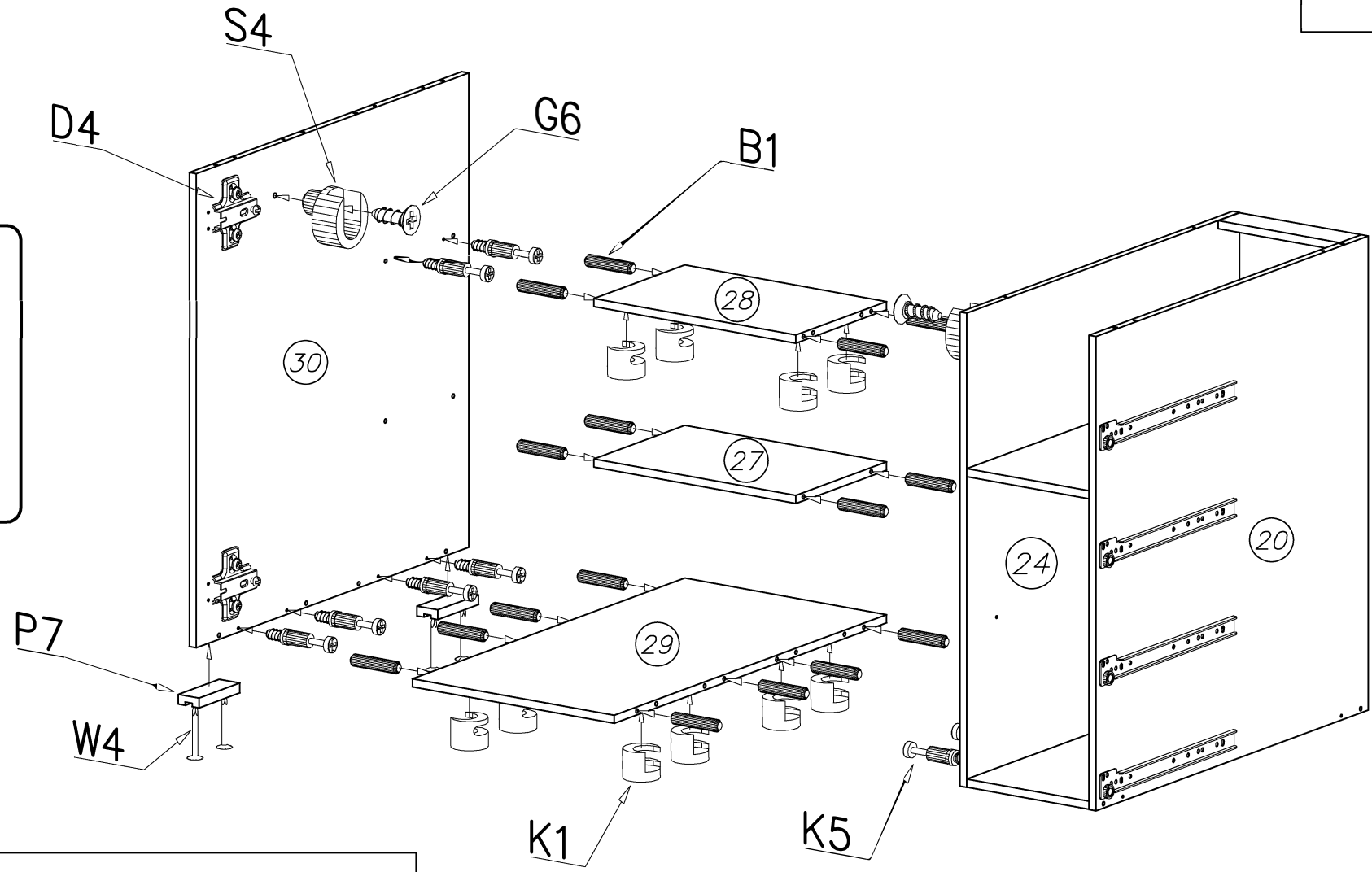
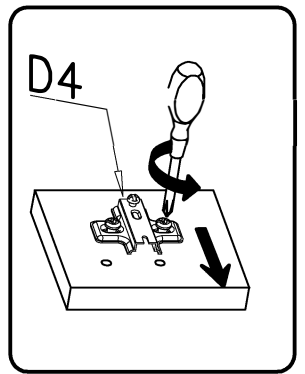
P7 x2

B1
ø8x30 x16

K1
ø15x12 x12




K5 x12

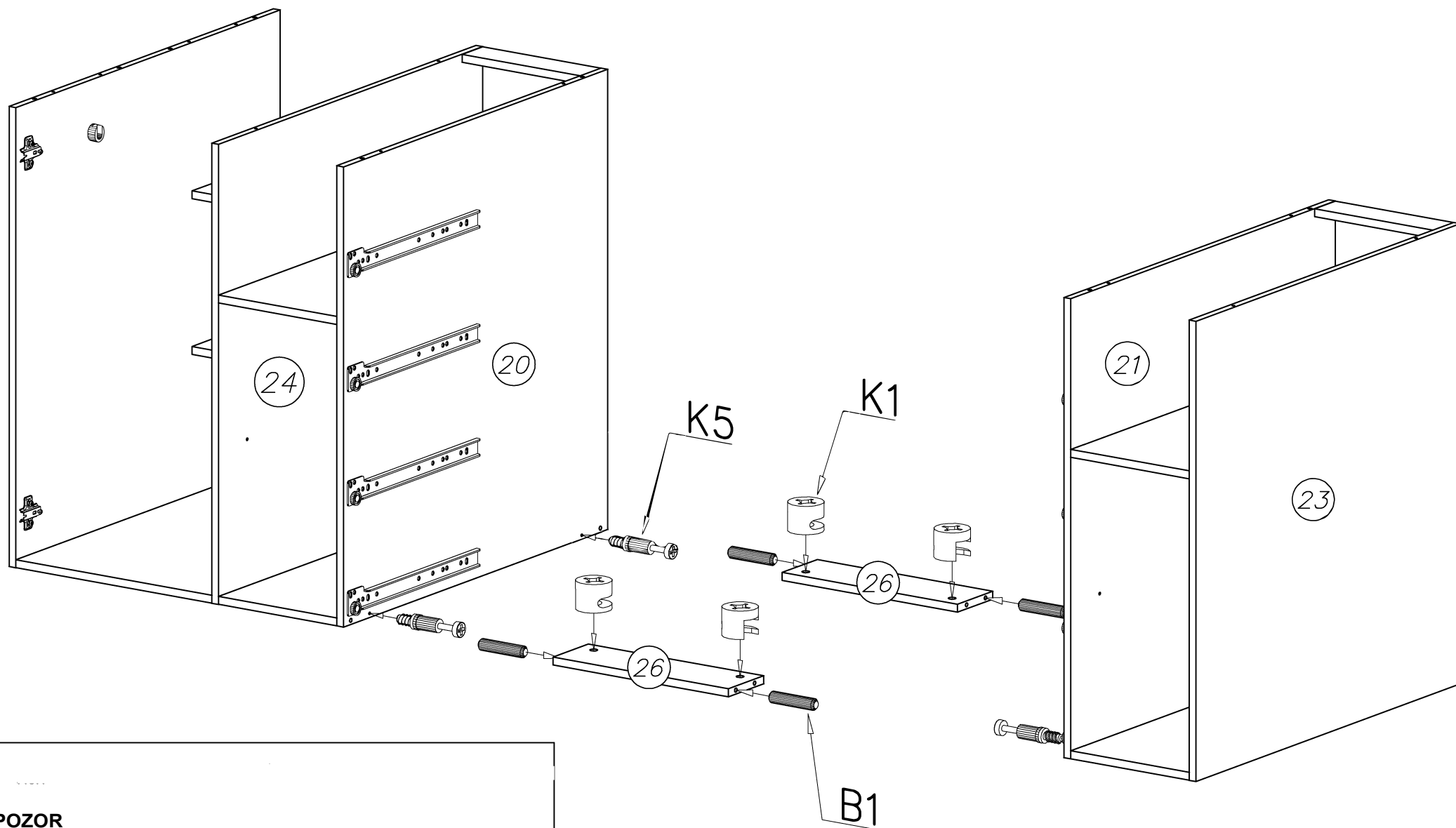
D4 x2



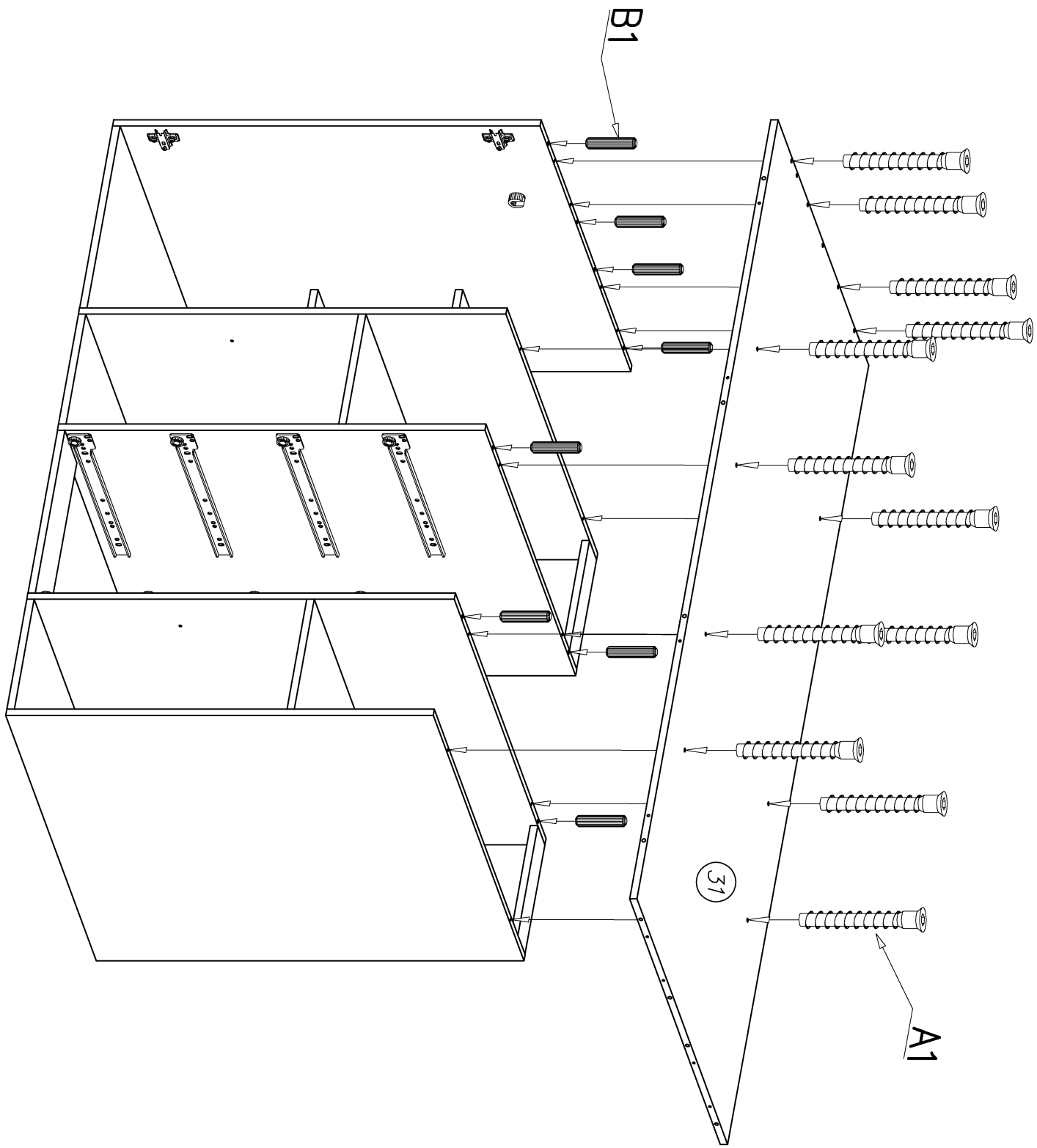
POZOR
Dĺžka vyčnievajúceho kolíka po zasunutí nepresahuje 9-10 mm
Kolíky pritláčajte na miesta označené šípkami

8

| | | | | | |
|-------|---|--------|---|----|---|
| B1 |  | K1 |  | K5 |  |
| Ø8x30 | x4 | Ø15x12 | x4 | | x4 |

**POZOR**

Dĺžka vyčnievajúceho kolíka po zasunutí nepresahuje 9-10 mm
 Kolíky pritláčajte na miesta označené šípkami






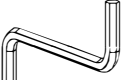



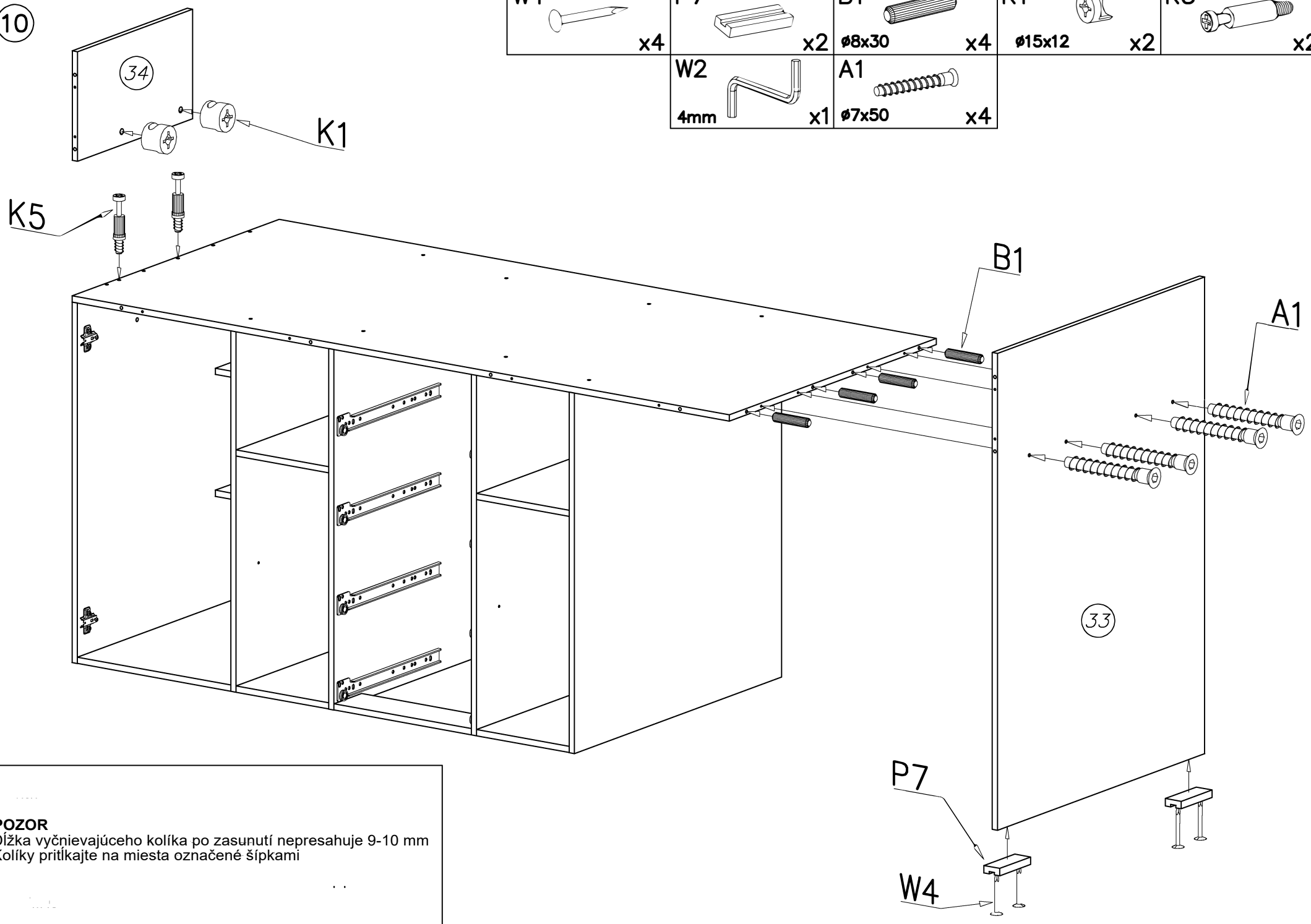
| | | |
|-------|--|-----|
| W2 | | x1 |
| 4mm | | |
| A1 | | x12 |
| ø7x50 | | |
| B1 | | x8 |
| ø8x30 | | |

POZOR

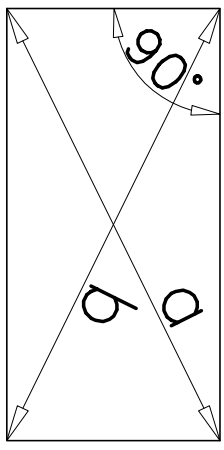
Dĺžka vyčnievajúceho kolíka po zasunutí nepresahuje 9-10 mm
 Kolíky prítĺkajte na miesta označené šípkami

10

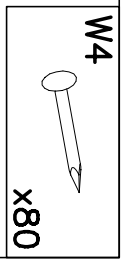
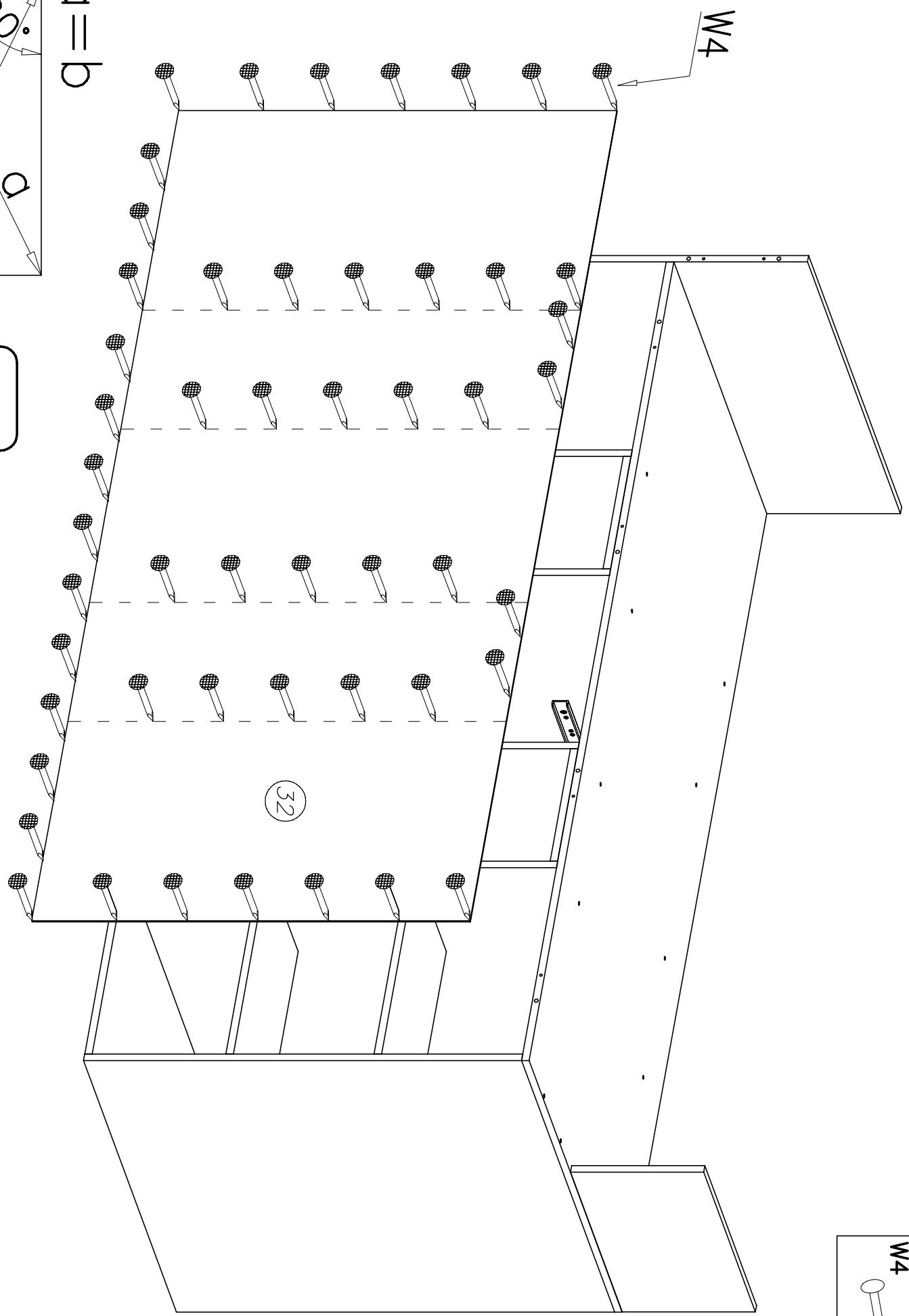
| | | | | |
|---|---|--|---|--|
| W4  x4 | P7  x2 | B1  $\varnothing 8 \times 30$ x4 | K1  $\varnothing 15 \times 12$ x2 | K5  x2 |
| W2  4mm x1 | A1  $\varnothing 7 \times 50$ x4 | | | |




POZOR
 Dĺžka vyčnievajúceho kolíka po zasunutí nepresahuje 9-10 mm
 Kolíky pritkajte na miesta označené šípkami

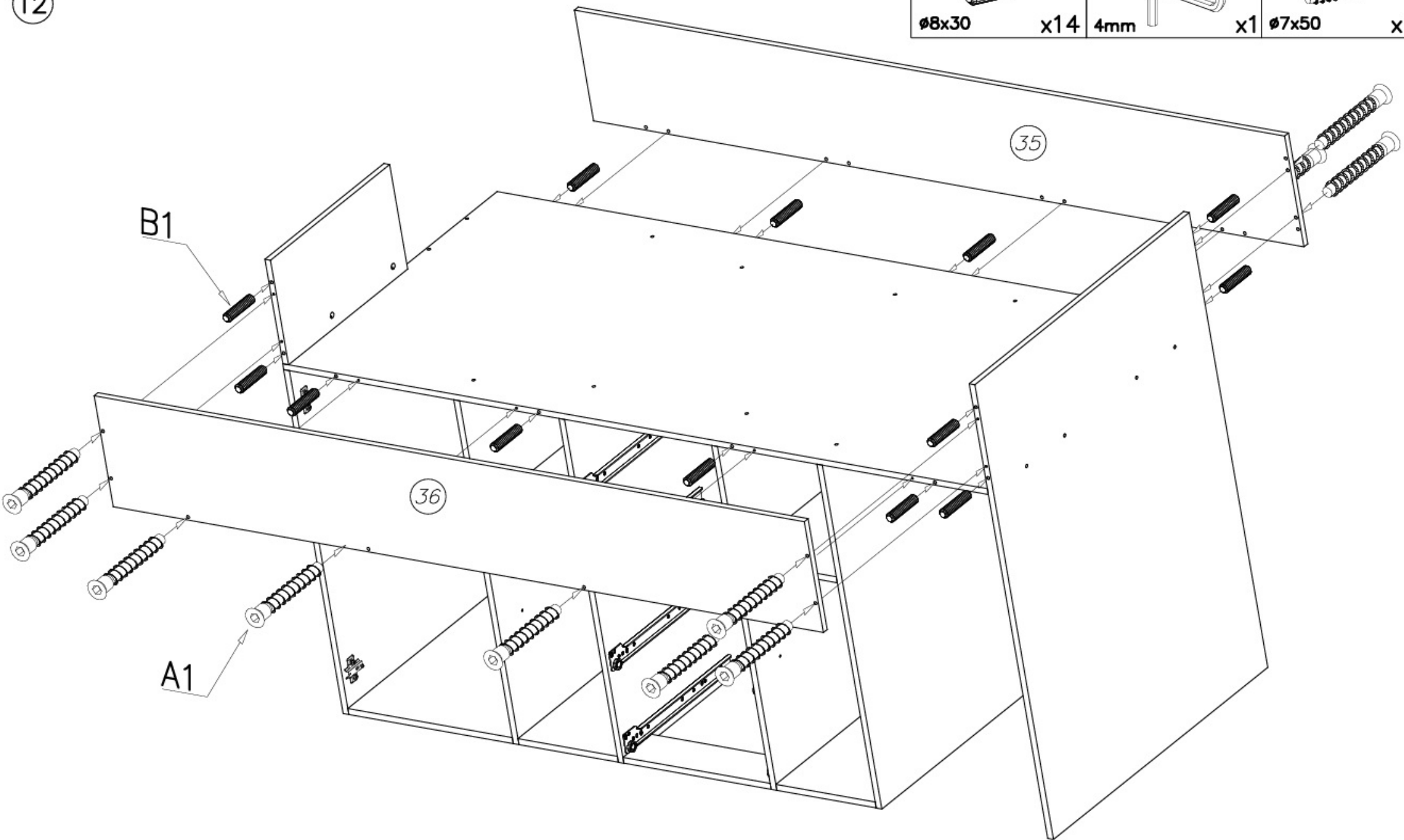


$a = b$

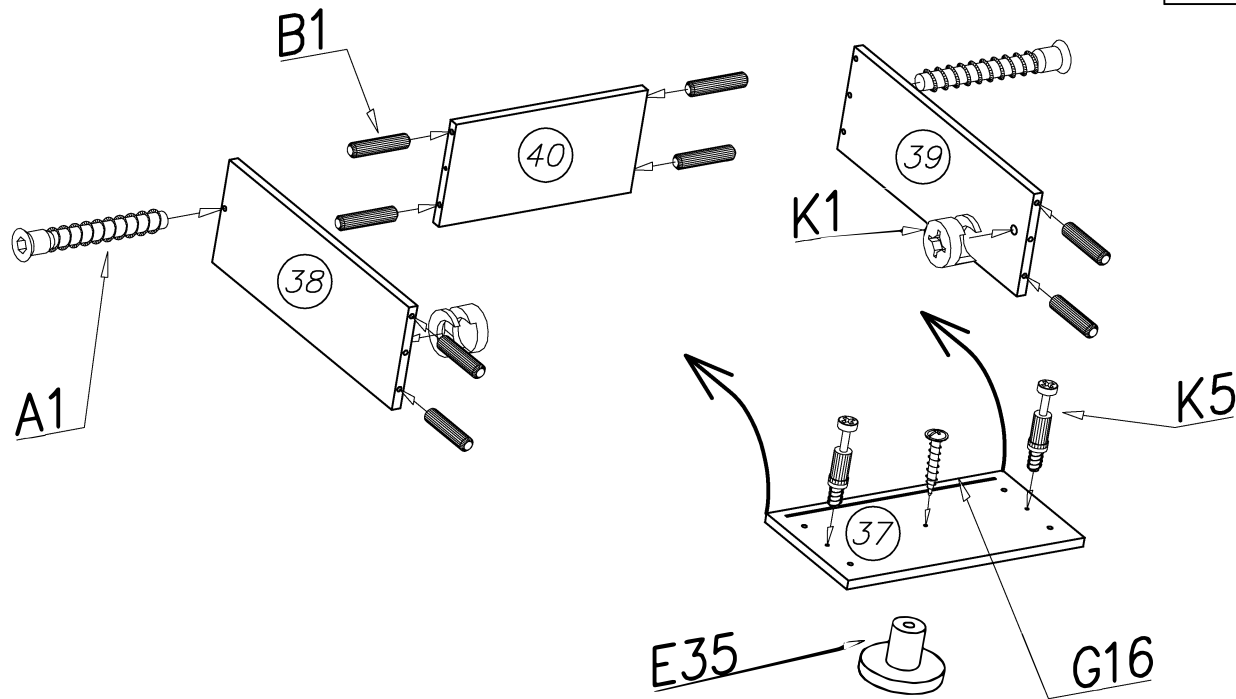


12

| | | | | | |
|-------|---|-----|--|-------|---|
| B1 |  | W2 |  | A1 |  |
| ∅8x30 | x14 | 4mm | x1 | ∅7x50 | x14 |



POZOR
Dĺžka vyčnievajúceho kolíka po zasunutí nepresahuje 9-10 mm
Kolíky prítlačte na miesta označené šípkami



| | | |
|-----|--|----|
| W2 | | x1 |
| 4mm | | |

| | | |
|------|--|-----|
| W4 | | x20 |
| 3x20 | | |

| | | |
|-------|--|----|
| H9 | | x4 |
| 500mm | | |

| | | |
|------|--|-----|
| G2 | | x24 |
| 3x20 | | |

| | | |
|--------|--|----|
| E35 | | x4 |
| ø15x12 | | |

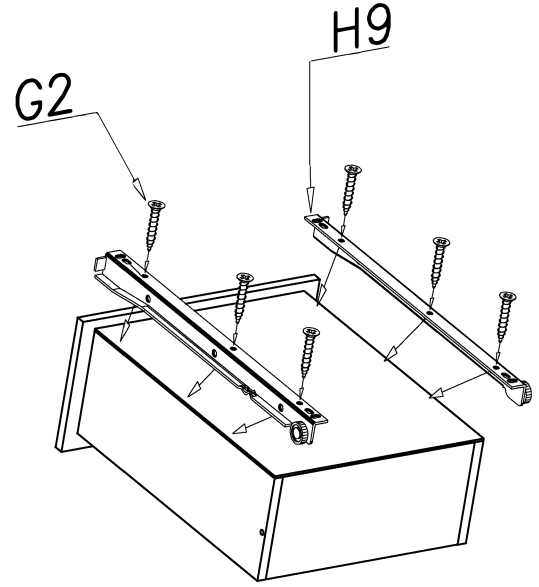
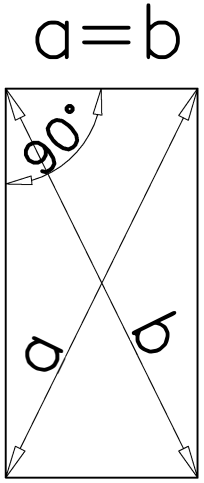
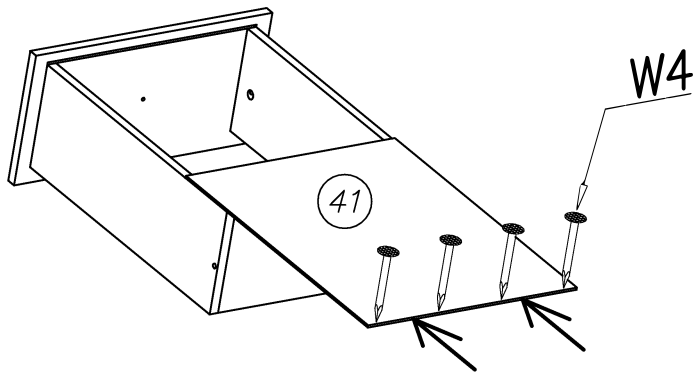
| | | |
|--------|--|----|
| K1 | | x8 |
| ø15x12 | | |

| | | |
|-------|--|----|
| K5 | | x8 |
| ø7x50 | | |

| | | |
|------|--|----|
| G16 | | x4 |
| 4x27 | | |

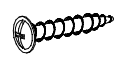
| | | |
|-------|--|----|
| A1 | | x8 |
| ø7x50 | | |

| | | |
|-------|--|-----|
| B1 | | x32 |
| ø8x30 | | |



14

G16



4x27

x1

E35



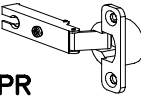
x1

S5



x1

C3



x2

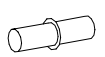
G4



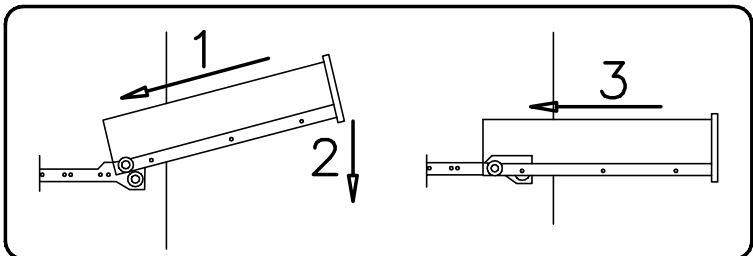
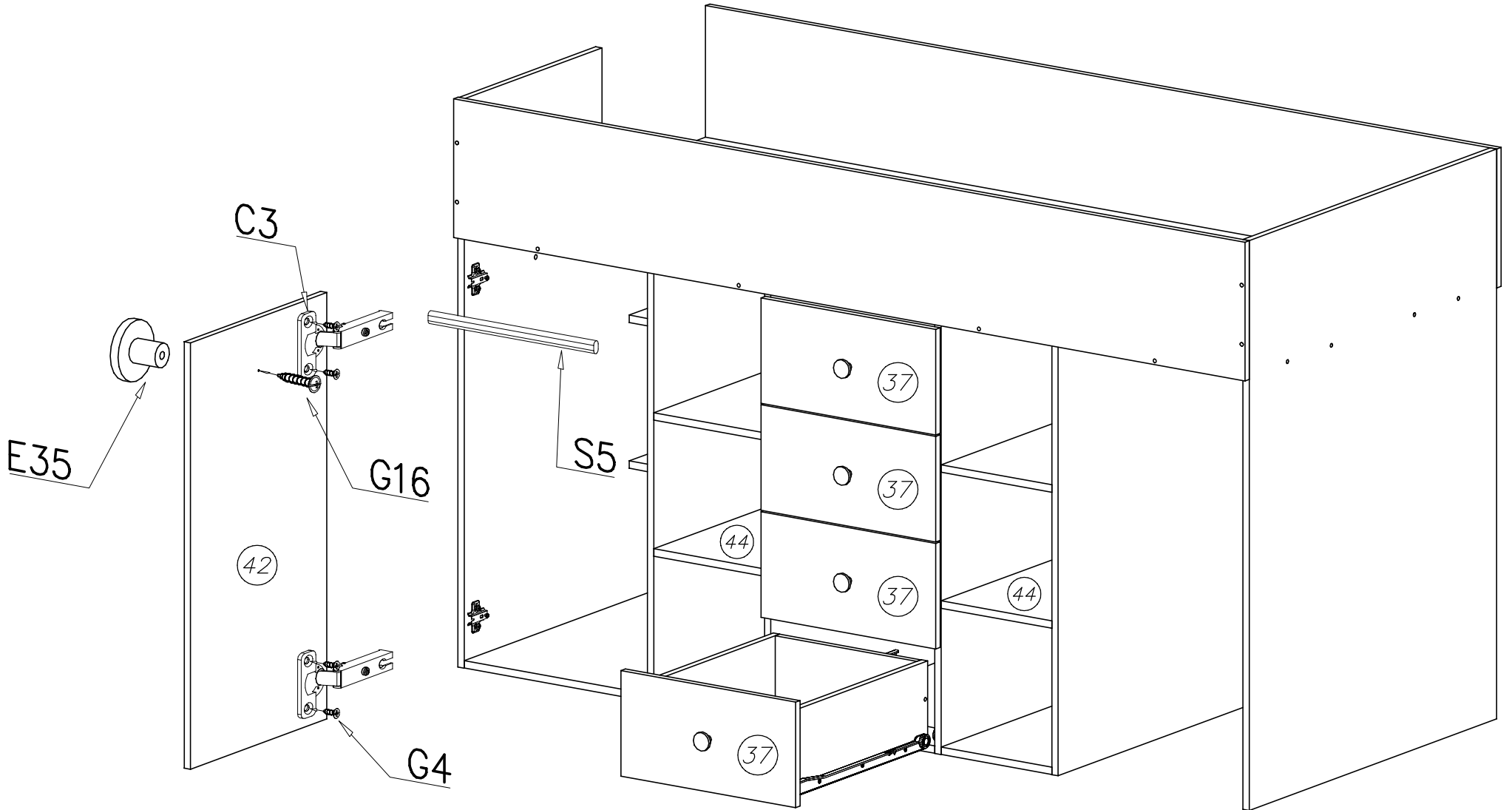
4x16

x4

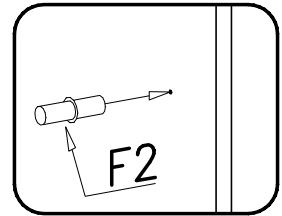
F2



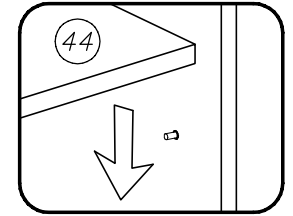
x12



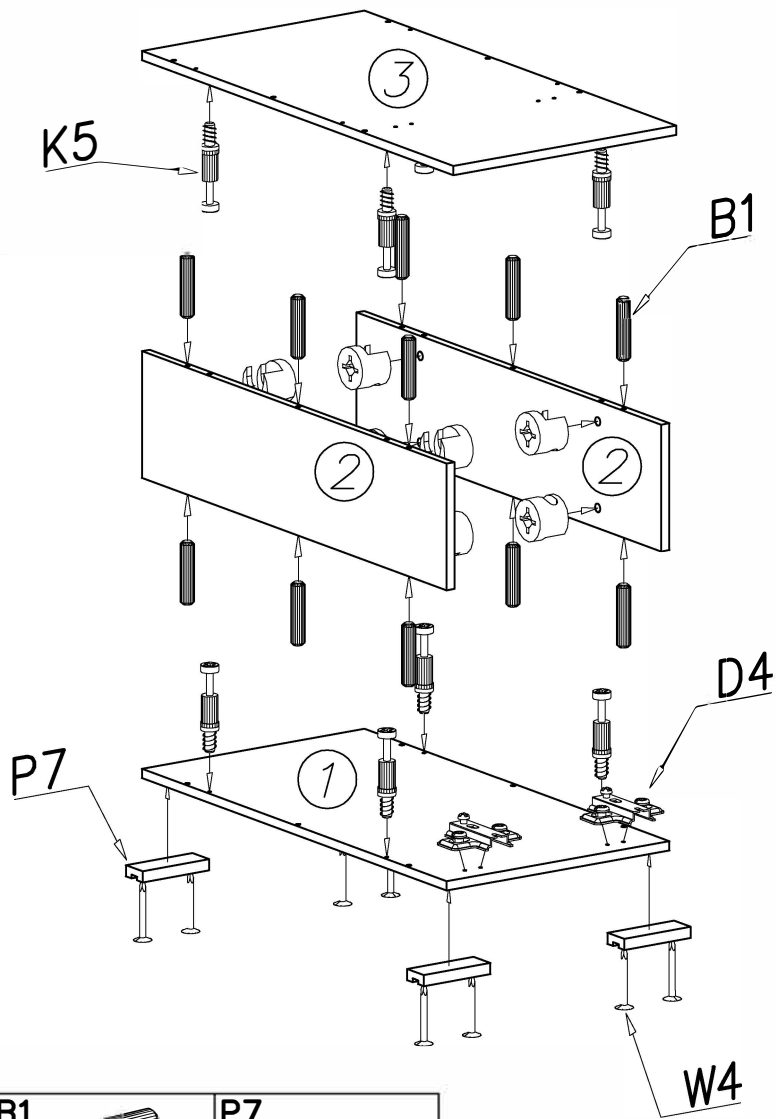
1



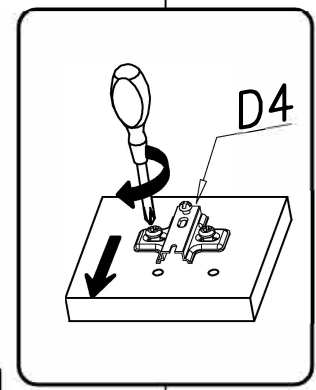
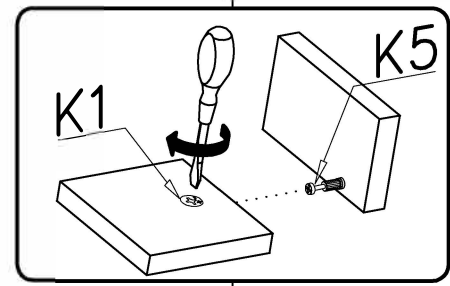
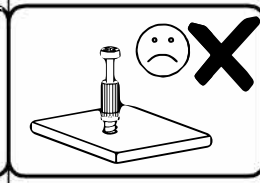
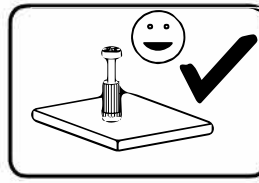
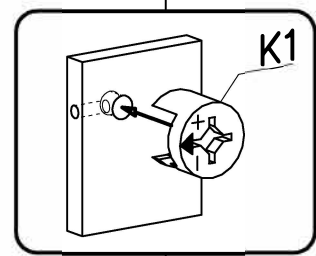
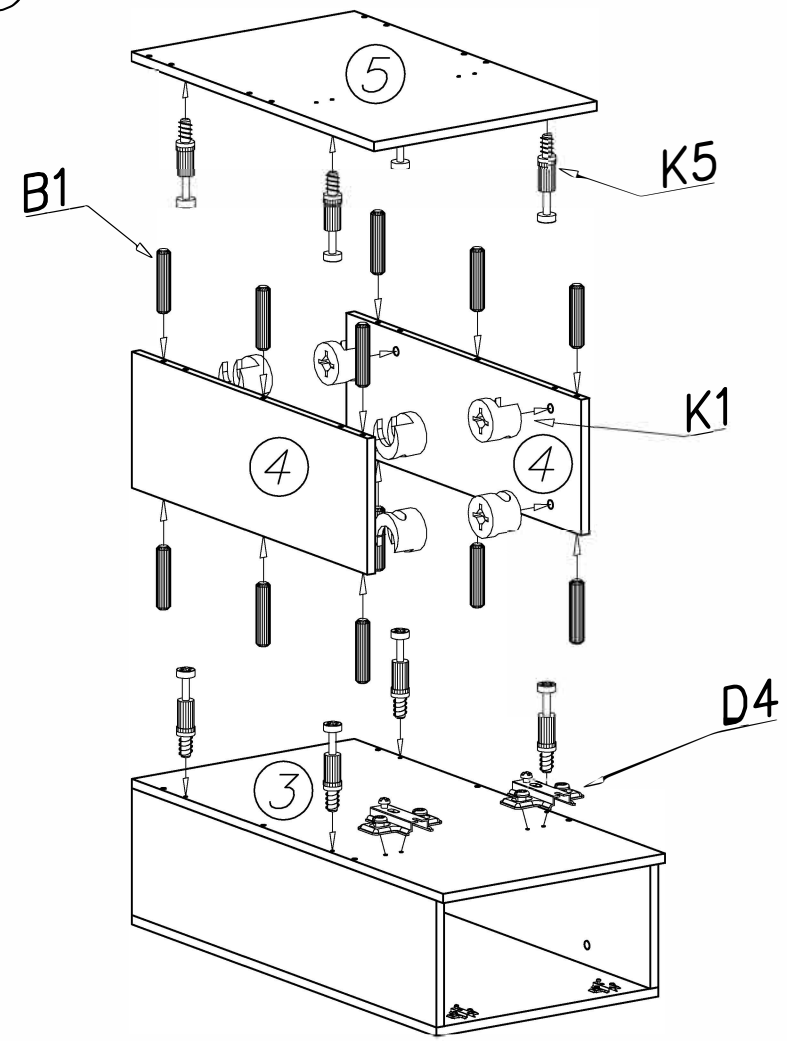
2



15



16



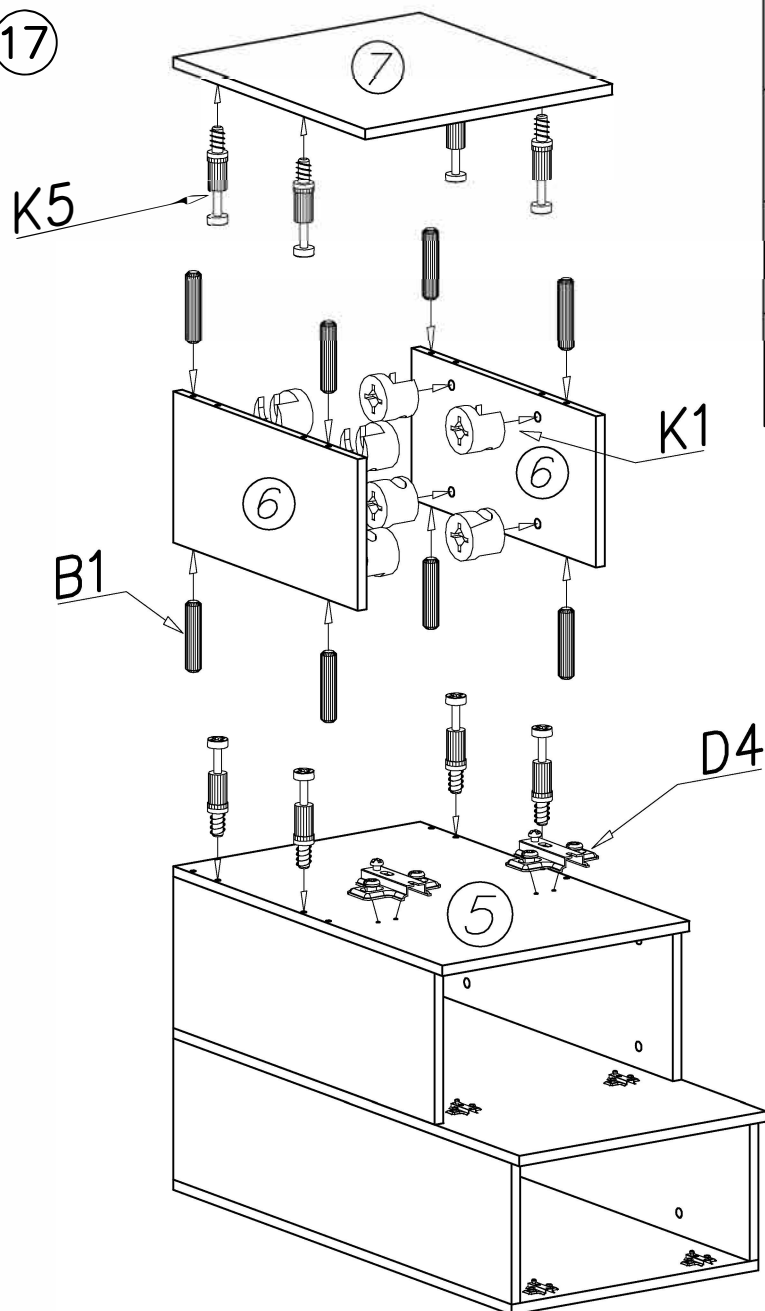
| | | | |
|-------|-----|----|----|
| B1 | | P7 | |
| ∅8x30 | x12 | | x4 |

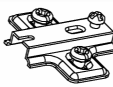




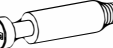
| | | | | | | | |
|----|----|----|----|--------|----|----|----|
| D4 | | W4 | | K1 | | K5 | |
| | x2 | | x8 | ∅15x12 | x8 | | x8 |

| | | | | | | | |
|----|----|-------|-----|--------|----|----|----|
| D4 | | B1 | | K1 | | K5 | |
| | x2 | ∅8x30 | x12 | ∅15x12 | x8 | | x8 |


POZOR
 Dĺžka vyčnievajúceho kolíka po zasunutí nepresahuje 9-10 mm
 Kolíky pritíkájte na miesta označené šípkami

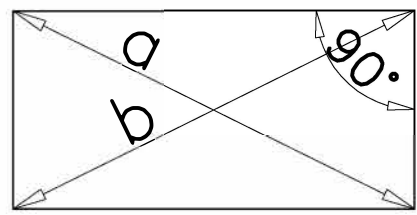
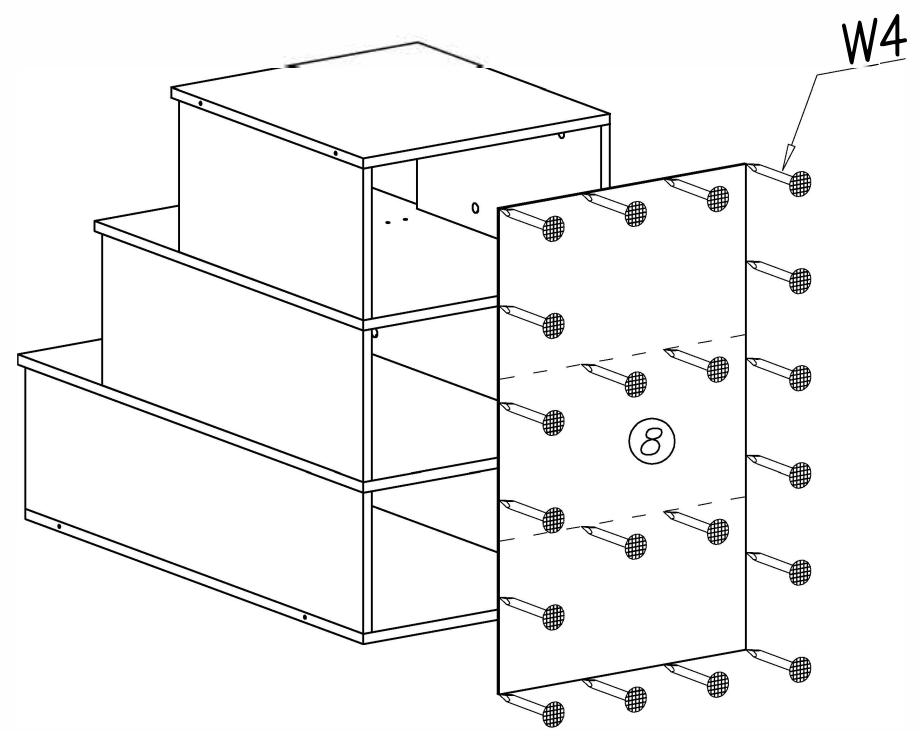
17



- D4  x2
- B1  x8
- ø8x30  x8
- K1  x8
- ø15x12  x8
- K5  x8

18

W4  x20



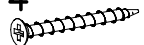


a=b

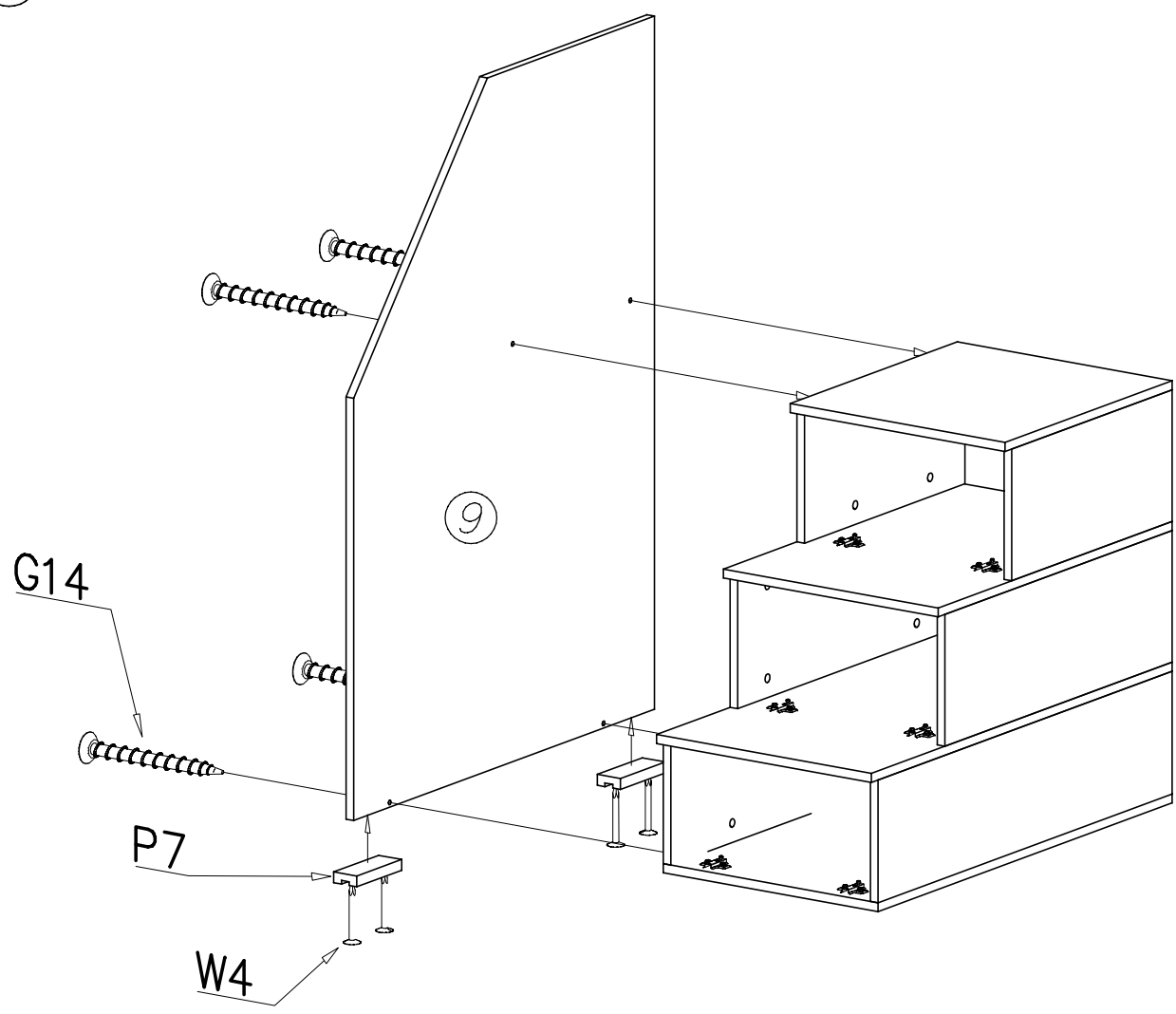
POZOR

Dĺžka vyčnievajúceho kolíka po zasunutí nepresahuje 9-10 mm


Kolíky pritĺkajte na miesta označené šípkami

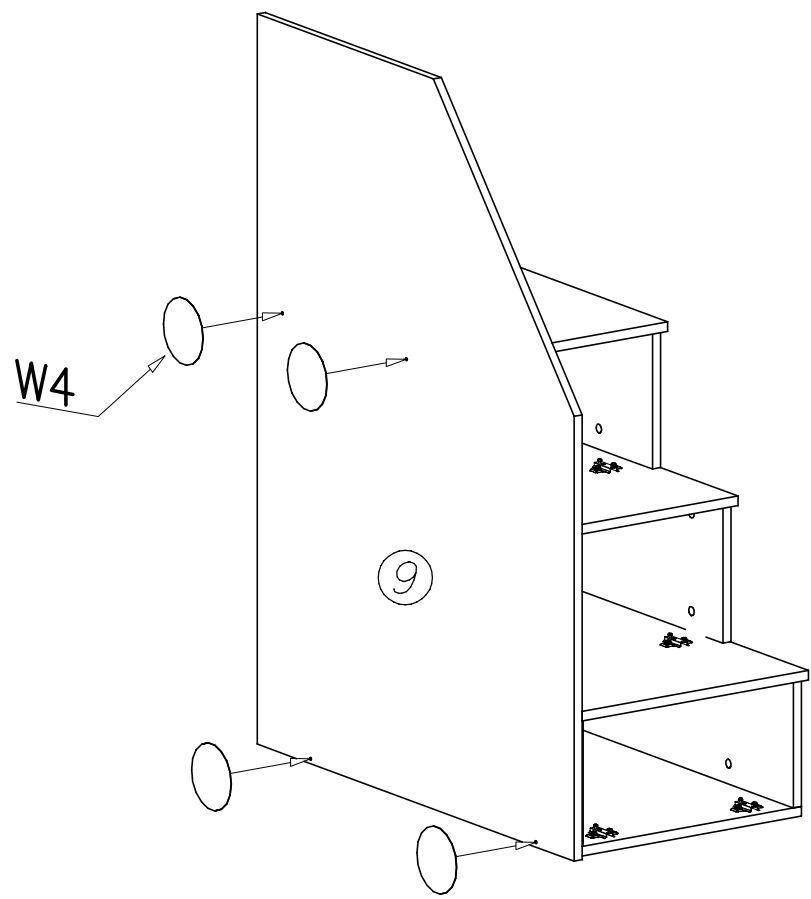
19

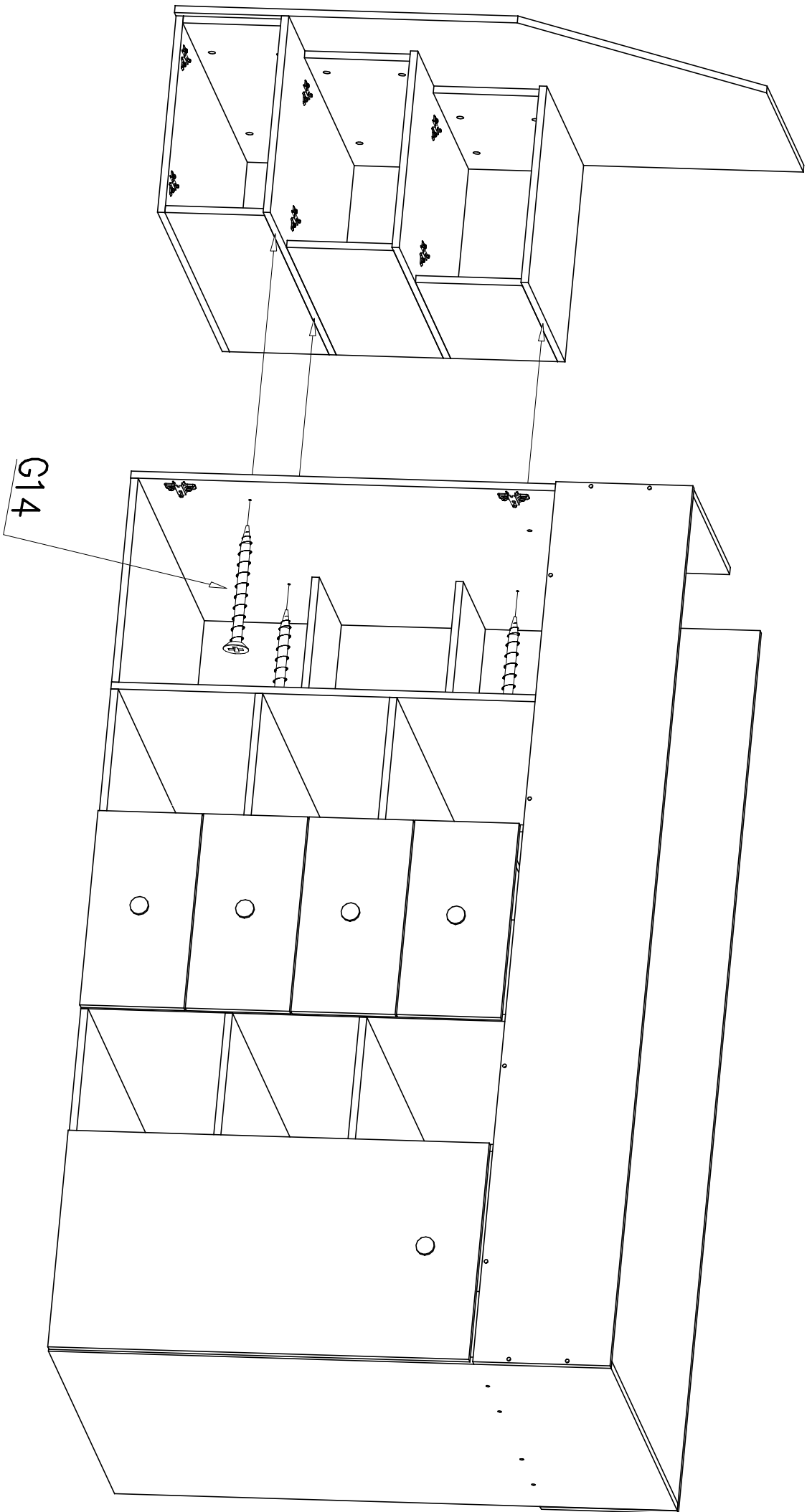
- G14  3,5x45 x4
- P7  x2
- W4  x4



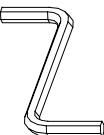

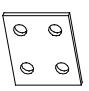

20

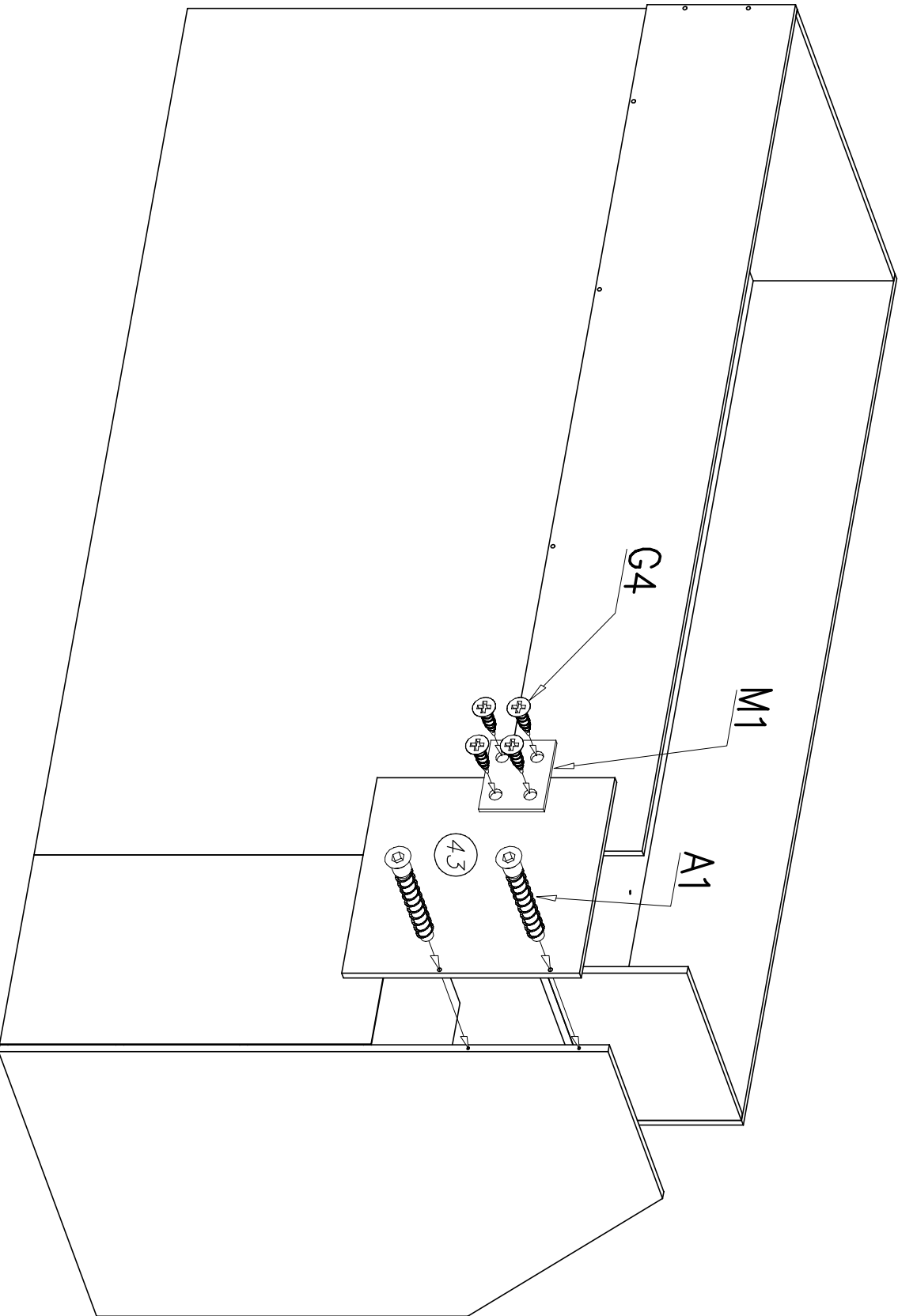
- I10  x4








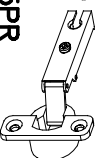



G14
3,5x45 X3

| | | | |
|---|---|--|--|
| W2 4mm  | A1 ø7x50  | M1  | G4 4x16  |
| X1 | X2 | X1 | X4 |



23

| | | | | | | | | | | | | | |
|----|---|-----|---|------|--|-----|---|------|---|-------|---|-------|---|
| 19 |  | 110 |  | G16 |  | E35 |  | G4 |  | C3 |  | C4 |  |
| | 40x | | x94 | 4x27 | x3 | x3 | x3 | 4x16 | x12 | Z35PR | x2 | Z350D | x4 |

